

**UNIDAD ELECTRÓNICA
ELECTRONIC MONITOR
UNITÉ ÉLECTRONIQUE
ELEKTRONIKEINHEIT
IMPIANTO ELETTRONICO**

Fig. 1

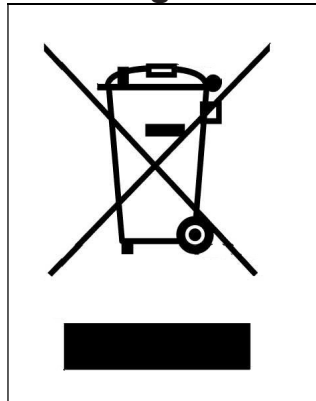
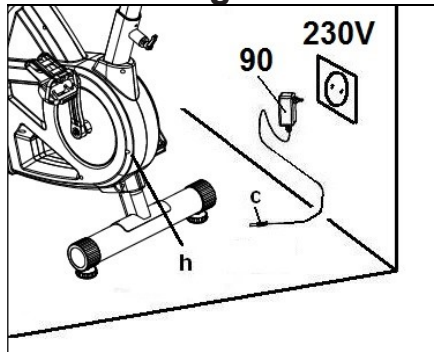


Fig. 2



PUESTA EN MARCHA.-

Para poner en marcha el monitor en primer lugar tiene que enchufar el adaptador que se suministra con la máquina a un enchufe de corriente (220v.- 240v) y el terminal del adaptador a la clavija situada en la parte inferior trasera de la máquina (Fig 2).

La pantalla se encenderá automáticamente al comenzar el ejercicio.

El monitor se apagará automáticamente cuando la unidad esté 6 minutos parada.

Importante: Deposite los componentes electrónicos en contenedores especiales, Fig. 1.

FUNCIONES DEL MONITOR.-

Para hacer más cómodo y simple el control de su ejercicio este electrónico muestra simultáneamente la distancia, el tiempo de ejercicio, las remadas, las remadas totales, el nivel, las calorías consumidas y el pulso.

Pulse el pomo para cambiar el dato mostrado.

Pulsando durante más de tres segundos el pomo todos los valores pasan a cero (salvo las remadas totales que se pondrán a 0 cuando la unidad se apague).

Durante el ejercicio gire el pomo en el sentido de las agujas del reloj para subir la resistencia, teniendo 32 niveles de resistencia.

Para bajar la resistencia del ejercicio gire el pomo en el sentido contrario.

FUNCIÓN PROGRAMAS.-

Estando en la pantalla principal pulse el pomo hasta que aparezca P program. Este aparato dispone de 3 programas (P1-principiante, P2-medio, P3-avanzado). Seleccione el programa deseado.

El tiempo de duración del programa es de 15 minutos, repartidos en 20 escalas. Para ajustar el tiempo gire el pomo (5-30 min).

Ver los perfiles de los programas en las páginas finales del manual.

FUNCIONAMIENTO iOS (iPod Touch/iPhone/iPad)

Este monitor dispone de un módulo Bluetooth integrado.

Active la función Bluetooth en el iPod/iPhone/iPad.

A continuación descargue la aplicación FITSHOW de Apple Store y ejecútela.

Cuando la aplicación lo requiera seleccione su módulo BH de la lista de dispositivos para vincularlo.

FUNCIONAMIENTO CON DISPOSITIVOS ANDROID

Este monitor dispone de un módulo Bluetooth integrado.

Active la función Bluetooth en el dispositivo Android.

A continuación descargue la aplicación FITSHOW de Google Play y ejecútela.

Cuando la aplicación lo requiera seleccione su módulo BH de la lista de dispositivos para vincularlo.

Evite que le dé a su monitor electrónico la luz directa del sol, pues se puede estropear la pantalla del cristal líquido. No lo esponga tampoco al agua ni a golpes.

Para cualquier consulta, no dude en ponerse en contacto con el (S.A.T).Servicio de Asistencia Técnica, llamando al teléfono de atención al cliente (ver página final del presente manual).

BH SE RESERVA EL DERECHO A MODIFICAR LAS ESPECIFICACIONES DE SUS PRODUCTOS SIN PREVIO AVISO.

STARTING.-

To switch the monitor on first plug the adapter, supplied with the machine, into the mains socket (220 V – 240 V) and the jack on the adapter into the socket at the bottom of the machine. (Fig. 2)

The screen will switch on automatically.

The monitor will switch itself off automatically if the unit stands idle for more than 6 minutes.

Important: Deposit electronic components in special containers, Fig.1.

MONITOR FUNCTIONS.-

To give you greater control over the exercise, this electronic unit provides simultaneous read-outs of the distance, the exercise time, the strokes, the total strokes, the intensity level, the calories burnt and pulse rate.

Press the knob to change the displayed data.

Press and hold the knob for more than three seconds, all the values will be reset (except the total strokes that will be set to 0 when the unit is turned off).

During the exercise, turn the knob clockwise to increase the resistance. There are 32 levels of resistance. To lower the resistance of the exercise, turn the knob in the opposite direction.

PROGRAM FUNCTION.-

In standby mode press the knob until P program appears. This device has 3 programs (P1-beginner, P2-medium, P3-advanced). Select the desired program.

The duration of the program is 15 minutes, divided into 20 segments. To adjust the exercise time turn the knob (5-30 min).

See the program profiles in the final pages of the manual.

iOS OPERATION (compatible iPhone, iPad and iPod Touch)

This monitor has an integrated Bluetooth module.

Turn Bluetooth to “ON” in settings on the iOS device.

Download the FITSHOW App from the App Store. Open the App to run it. When prompted by the App, select the appropriate BH Module from the list displayed on the device to pair.

ANDROID OPERATION (compatible Android devices)

This monitor has an integrated Bluetooth module.

Turn Bluetooth to “ON” in settings on the Android device.

Download the FITSHOW App from Google Play.

Open the App to run it. When prompted by the App, select the appropriate BH Module from the list displayed on the Android device to pair.

Avoid leaving the electronic monitor in direct sunlight as this might damage the liquid crystal display. Similarly, do not expose it to water or knocks.

Do not hesitate to get touch with the Technical Assistance Service if you have any queries by phoning customer services (see last page in manual)

**BH RESERVES THE RIGHT TO
MODIFY THE SPECIFICATIONS OF
ITS PRODUCTS WITHOUT PRIOR
NOTICE**

MISE EN MARCHÉ.-

Pour mettre en marche le moniteur brancher d'abord l'adaptateur fourni avec la machine, dans une prise de courant (220 v.- 240 v) et le connecteur de l'adaptateur à la fiche qui se trouve en-bas derrière la machine. (Fig. 2)

L'écran s'allumera automatiquement dès le démarrage de l'exercice.

Si l'unité est 6 minutes arrêtée, l'écran s'éteint automatiquement.

Remarque importante: Les composants électroniques hors d'usage doivent être déposés dans des conteneurs spécialement prévus à cet effet. Fig.1.

FONCTIONS DU MONITEUR.-

Pour faciliter et rendre plus pratique le suivi de votre exercice, cet écran électronique affiche simultanément la distance, le temps d'exercice, les coups, le nombre total de coups, le niveau, les calories brûlées et le pouls.

Appuyez sur le bouton pour modifier les données affichées.

Si vous appuyez sur le bouton pendant plus de trois secondes, toutes les valeurs seront remises à zéro (sauf le nombre total de coups qui sera remis à zéro lorsque l'appareil sera éteint).

Pendant l'exercice, tournez le bouton dans le sens des aiguilles d'une

montre pour augmenter la résistance, qui est de 32 niveaux. Pour diminuer la résistance de l'exercice, tournez le bouton dans le sens inverse.

FONCTION PROGRAMMES.-

Sur l'écran principal, appuyez sur le bouton jusqu'à ce que le programme P apparaisse. Cet appareil dispose de 3 programmes (P1-débutant, P2-moyen, P3-avancé). Sélectionnez le programme souhaité.

La durée du programme est de 15 minutes, divisée en 20 étapes. Pour régler la durée, tournez le bouton (5-30 min).

Voir les profils de programmes dans les dernières pages du manuel.

FONCTIONNEMENT IOS (IPOD TOUCH / IPHONE / IPAD)

Ce moniteur est doté d'un module Bluetooth intégré.

Activez alors la fonction Bluetooth de votre IPOD/IPAD/IPHONE.

Téléchargez ensuite l'application FITSHOW sur l'Apple Store et exécutez-la.

Lorsque l'application vous le demande, sélectionnez votre module BH dans la liste des dispositifs pour les relier.

FONCTIONNEMENT AVEC DISPOSITIFS ANDROID

Ce moniteur est doté d'un module Bluetooth intégré.

Activez alors la fonction Bluetooth de votre dispositif ANDROID.

Téléchargez ensuite l'application FITSHOW sur Google Play et lancez-la.

Lorsque l'application vous le demande, sélectionnez votre module BH dans la liste des dispositifs pour les relier.

Garder le moniteur électronique à l'abri du rayonnement direct du soleil car cela risquerait d'endommager le verre liquide. Tenir le moniteur à l'écart de l'eau et éviter les coups.

Pour toute information complémentaire et en cas de doute sur le bon état de l'une quelconque partie de la machine, l'hésitez pas à appeler le Service d'Assistance Technique (SAT) au numéro de téléphone d'Assistance Clientèle qui figure à la dernière page de cette notice.

**BH SE RÉSERVE LE DROIT DE
MODIFIER LES
CARACTÉRISTIQUES DE SES
PRODUITS SANS PRÉAVIS.**

ANSTELLEN.-

Um den Monitor anzustellen, müssen Sie zuerst den Adapter in eine Steckdose (220 V- 240 V) einstecken, der mit der Maschine geliefert wird und das Adapterterminal an den Stecker, der sich im unteren hinteren Bereich der Maschine befindet. (Fig.2)

Der Display geht bei Beginn der Übung automatisch an.

Der Monitor geht automatisch aus, wenn die Einheit mehr als 6 Minuten still steht.

Wichtig: Entsorgen Sie elektronische Komponenten in speziellen Containern Fig.1.

FUNKTIONEN DES MONITORS.-

Um die Kontrolle Ihres Trainings bequemer und einfacher zu machen, zeigt dieses elektronische Gerät gleichzeitig die Distanz, die Trainingszeit, den Ruderschlag, die Gesamtruderschläge, das Niveau, die verbrauchten Kalorien und die Puls an.

Drücken Sie den Knopf, um die angezeigten Daten zu ändern.

Wenn Sie den Knopf länger als drei Sekunden drücken, werden alle Werte auf Null gestellt (mit Ausnahme der Gesamtruderschläge, die beim Ausschalten des Gerätes sich auf 0 stellt).

Drehen Sie während der Übung den Knauf im Uhrzeigersinn, um den

Widerstand zu erhöhen, es gibt 32 Widerstandsstufen. Um den Widerstand der Übung zu verringern, drehen Sie den Knauf in die entgegengesetzte Richtung.

FUNKTIONSPROGRAMME.-

Drücken Sie auf dem Hauptbildschirm den Knopf, bis das P-Programm angezeigt wird. Dieses Gerät verfügt über 3 Programme (P1-Anfänger, P2-Mittel, P3-Fortgeschrittene). Wählen Sie das gewünschte Programm aus.

Die Dauer des Programmes beträgt 15 Minuten, aufgeteilt in 20 Stufen. Um die Zeit einzustellen, drehen Sie den Knauf (5-30 min).

Siehe die Programmprofile auf den letzten Seiten des Handbuchs.

BETRIEB mit iOS (iPod Touch / iPhone / iPad)

Dieses Gerät verfügt über eine integrierte Bluetooth-Modul.

Aktivieren Sie die Bluetooth-Funktion des iPod / iPhone / iPad's.

Laden Sie die App FITSHOW im Apple Store herunter und öffne die App.

Wenn die Anwendung Ihnen es erfordert wählen Sie Ihren BH Modul aus der Liste der Geräte um es zu verknüpfen.

BETRIEB mit Android-Geräte

Dieses Gerät verfügt über eine integrierte Bluetooth-Modul.

Aktivieren Sie die Bluetooth-Funktion des Android-Gerätes.

Laden Sie die App FITSHOW im Google Play herunter und öffne die App.

Wenn die Anwendung Ihnen es erfordert wählen Sie Ihren BH Modul aus der Liste der Geräte um sie zu verknüpfen.

Vermeiden Sie das direkte Sonnenlicht auf den Monitor, da das Flüssigkristalldisplay beschädigt werden könnte. Setzen Sie ihn weder Wasser noch Schlägen aus.

Sollten über den Zustand einer Komponente Zweifel bestehen, setzen

Sie sich bitte mit dem (TKD) Technischen Kundendienst in Verbindung, indem Sie das Servicetelefon anrufen (siehe letzte Seite des Handbuchs).

BH BEHÄLT SICH DAS RECHT VOR, DIE SPEZIFIKATIONEN DES PRODUKTS OHNE VORANKÜNDIGUNG ZU ÄNDERN.

AVVIAMENTO.-

Per avviare il monitor innanzitutto bisogna inserire l'adattatore che viene fornito con la macchina ad una presa di corrente (220 v.- 240 v) ed il terminale dell'adattatore nella spina situata nella parte inferiore posteriore della macchina. (Fig.2)

Lo schermo si accenderà automaticamente quando si comincia l'esercizio.

Il monitor si spegne automaticamente quando l'unità resta ferma per 6 minuti.

Importante: Depositare i componenti elettronici negli appositi contenitori speciali, Fig.1.

FUNZIONI DEL MONITOR.-

Per rendere più facile e comodo il monitoraggio dell'attività fisica, questo dispositivo elettronico visualizza simultaneamente distanza, tempo di esercizio, vogate, vogate totali, intensità, calorie bruciate e polso.

Premere la manopola per modificare i dati visualizzati.

Premendo la manopola per più di tre secondi si azzerano tutti i valori (ad eccezione delle vogate totali che si azzerano quando l'unità viene spenta).

Durante l'esercizio, ruotare la manopola in senso orario per aumentare la resistenza. I livelli di resistenza sono 32. Per diminuire la resistenza dell'esercizio, ruotare la manopola nella direzione opposta.

FUNZIONE PROGRAMMI.-

Rimanendo sulla schermata principale, premere la manopola fino a quando appare il programma P. Questo apparecchio dispone di 3 programmi (P1-principiante, P2-medio, P3-avanzato). Selezionare il programma desiderato.

La durata del programma è di 15 minuti, suddivisi in 20 fasi. Per regolare la durata, ruotare la manopola (5-30 min).

Vedere i profili dei programmi nelle ultime pagine del manuale.

FUNZIONAMENTO iOS (iPod Touch/iPhone/iPad).-

Questo monitor dispone di un modulo Bluetooth integrato.

Attivare la funzione Bluetooth sull'iPod/iPhone/iPad.

Quindi scaricare l'applicazione FITSHOW dall'Apple Store ed avviarla.

Quando verrà riconosciuto dall'applicazione, selezionare il corretto modulo BH dall'elenco sul display del vostro dispositivo per collegare i due dispositivi.

FUNZIONAMENTO DISPOSITIVI ANDROID.-

Questo monitor dispone di un modulo Bluetooth integrato.

Attivare la funzione Bluetooth sul dispositivo Android.

Quindi scaricare l'applicazione FITSHOW da Google Play ed avviarla.

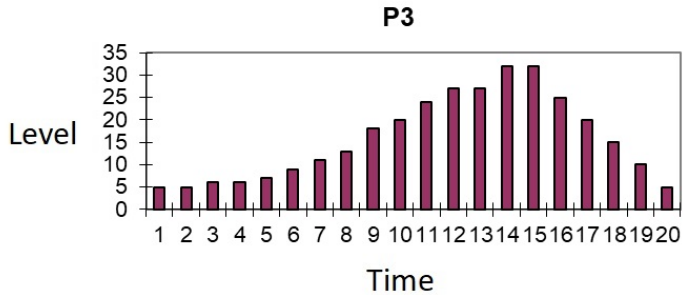
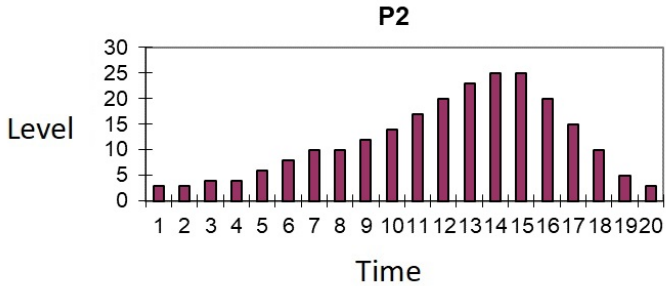
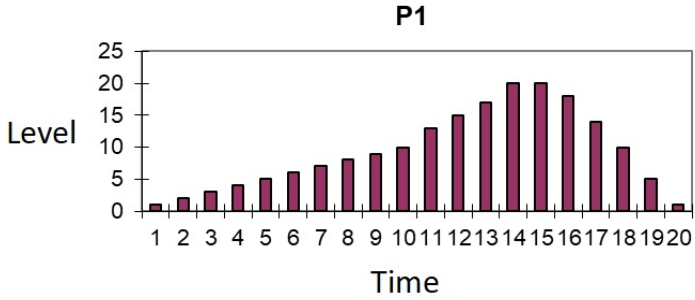
Quando verrà riconosciuto dall'applicazione, selezionare il corretto modulo BH dall'elenco sul display del vostro dispositivo Android per collegare i due dispositivi.

Evitare che al vostro monitor elettronico giunga la luce del sole direttamente, poichè potrebbe danneggiare lo schermo a cristalli liquidi. Non esporlo all'acqua né a colpi.

Per qualsiasi domanda, non esitate a mettervi in contatto con il Servizio di Assistenza Tecnica, chiamando al telefono di attenzione al cliente (consultare l'ultima pagina del presente manuale).

BH SI RISERVA IL DIRITTO DI MODIFICARE LE SPECIFICAZIONI DEI SUOI PRODOTTI SENZA PREVIO AVVISO.

- (E) PERFILES DE LOS PROGRAMAS
- (GB) PROGRAM PROFILES
- (F) PROFILS DES PROGRAMMES
- (D) PROGRAMMPROFILE
- (P) PERFIS DOS PROGRAMAS
- (I) PROFILI DEI PROGRAMMI
- (NL) PROGRAMMAPROFIELEN



BH FITNESS SPAIN

EXERCYCLE,S.L.
(Manufacturer)
P.O.BOX 195
01080 VITORIA (SPAIN)
Tel.: +34 945 29 02 58
Fax: +34 945 29 00 49
e-mail: sac@bhfitness.com
www.bhfitness.com

POST-VENTA

Tel: +34 945 292 012
e-mail:
asistencia@bhfitness.com

BH FITNESS PORTUGAL

Rua do Caminho Branco Lote 8,
ZI Oiã 3770-068 Oiã
Oliveira do Bairro (PORTUGAL)
Tel.: +351 234 729 510
e-mail: info@bhfitness.pt

BH SERVICE PORTUGAL

Tel.: +351 234 729 510
e-mail: info@bhfitness.pt

BH GERMANY GmbH

Grasstrasse 13
45356 ESSEN
GERMANY
Tel: +49 2015 997018
e-mail: kundendienst@
bhgermany.com

BH FITNESS UK

Tel: 02037347554
e-mail: sales.uk@bhfitness.com

AFTER SALES – UK

Tel.: 02074425525
e-mail:
service.uk@bhfitness.com

BH FITNESS FRANCE

SAV FRANCE
Tel : +33 559 423 419
savfrance@bhfitness.com

BH FITNESS ASIA

BH Asia Ltd.
No.80, Jhongshan Rd.,
Daya Dist.,
Taichung City 42841,
Taiwan. R.O.C.
Tel.: +886 4 25609200
Fax: +886 4 25609280
E-mail:
info@bhasia.com.tw

BH FITNESS MEXICO

BH Exercycle de México
S.A. de CV
Eje 132 / 136
Zona Industrial, 2A Secc.
78395 San Luis Potosí
S:L:P: MÉXICO
Tel.: +52 (444) 824 00 29
Fax: +52 (444) 824 00 31
www.bhlatam.com.mx

ESESSTNI

BH SE RESERVA EL DERECHO A MODIFICAR LAS ESPECIFICACIONES DE SUS PRODUCTOS SIN PREVIO AVISO.

SPECIFICATIONS MAY BE CHANGED WITHOUT PRIOR NOTICE DUE TO OUR PROGRAMME OF CONTINUOUS PRODUCT DEVELOPMENT.

BH SE RÉSERVE LE DROIT DE MODIFIER LES SPECIFICATIONS DE SES PRODUITS SANS PRÉAVIS.

BH BEHALT SICH DAS RECHT VOR, ÄNDERUNGEN DER MODELL-ANGABEN OHRE VORHERIGE ANKÜNDIGUNG VORZUNEHMEN.

DATI TECNICI E COMMERCIALI RELATIVI AGLI ARTICOLI DEL PRESENTE CATALOGO POSSONO ESSERE SOGGETTI A VARIAZIONI SENZA ALCUN PREAVVISO.

BH RESERVA O DIREITO DE PODER MODIFICAR AS ESPECIFICAÇÕES DOS SEUS EQUIPAMENTOS SEM AVISO PRÉVIO.

DOOR KONSTANTE PRODUKTVERNIEUWING EN VERBETERING HOUDEN WIJ ONS HET RECHT VAN WIJZIGING VOOR ZONDER VOORAFGAAND BERICHT.