



Instrucciones de montaje y utilización
Instructions for assembly and use
Instructions de montage et utilisation
Montage- und Gebrauchsanleitung
Instruções de montagem e utilização
Istruzioni di montaggio e uso
Montage-en gebruiksinstructies

Fig.0

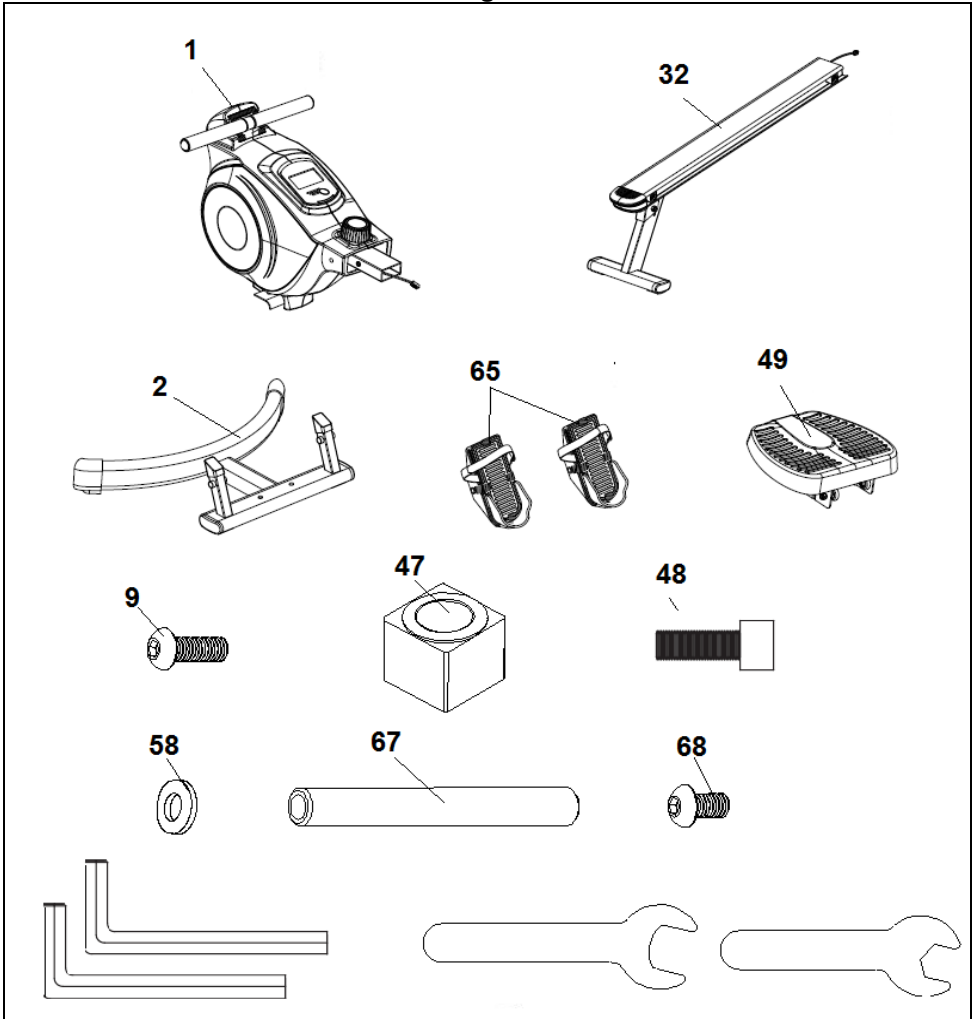


Fig.1

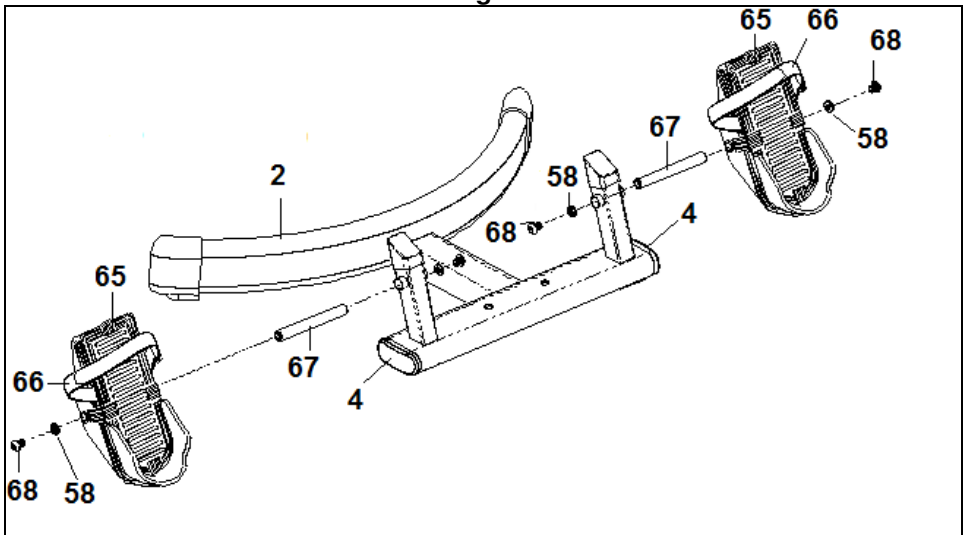


Fig.2

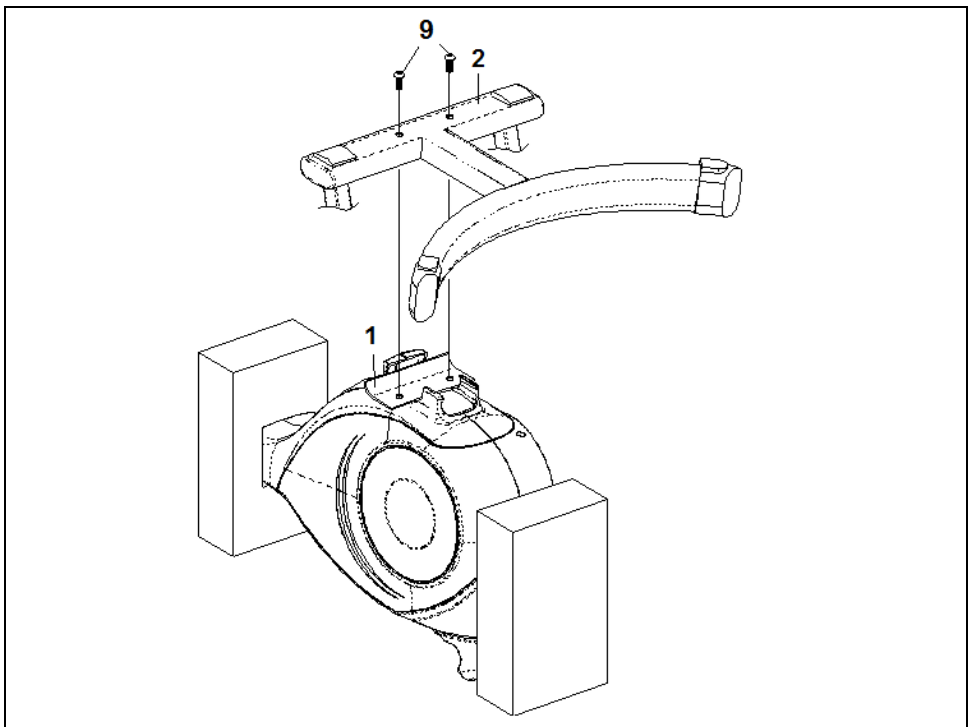


Fig.3

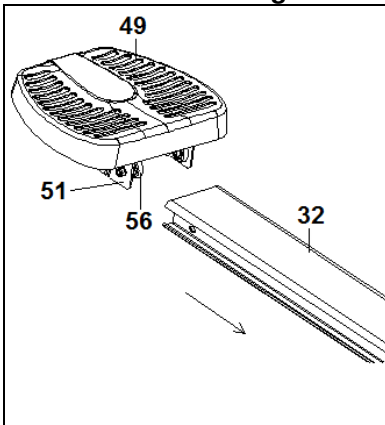


Fig.4

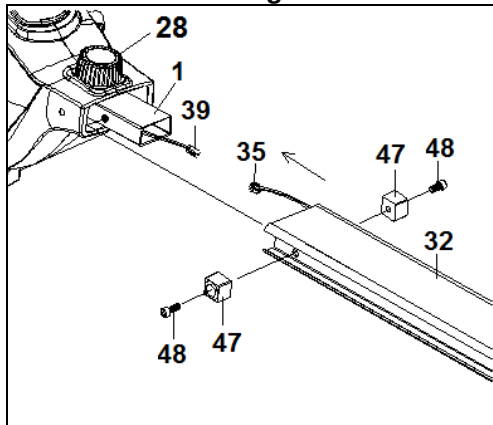
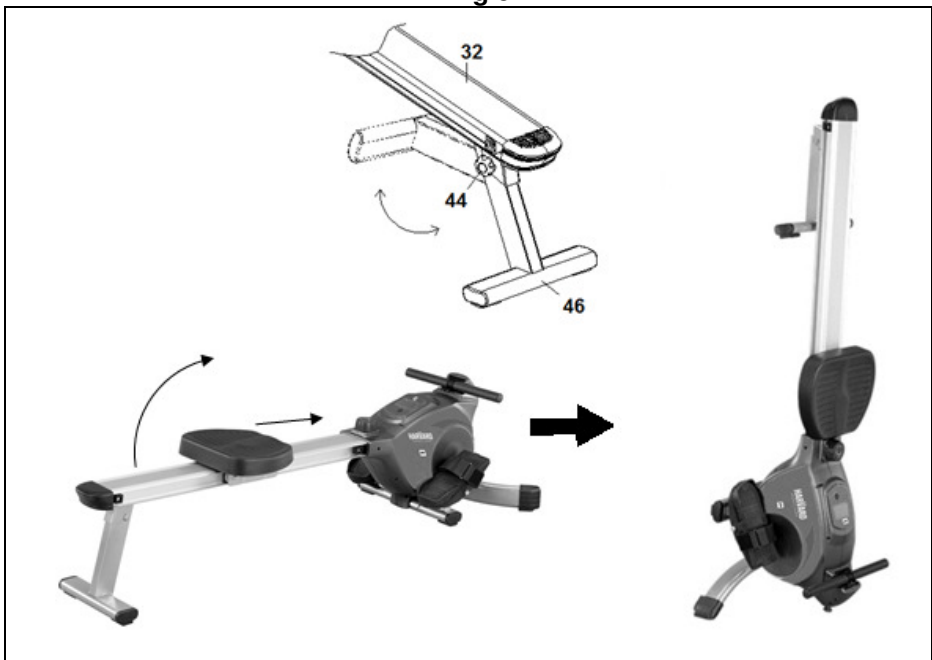


Fig.5



INSTRUCCIONES DE SEGURIDAD.-

Antes de comenzar cualquier programa de ejercicio, consulte a su médico. Se recomienda la realización de un examen físico completo.

Trabaje en el nivel de ejercicio recomendado, no llegue al agotamiento. Si siente dolor o molestias de cualquier tipo, pare el ejercicio inmediatamente y acuda a su médico. Utilice el aparato sobre una superficie sólida y nivelada, con algún tipo de protección para el suelo o alfombra.

INDICACIONES GENERALES.-

Lea atentamente las instrucciones de este manual. Este le da indicaciones importantes sobre el montaje, seguridad y uso de la máquina.

1 Este aparato ha sido probado y cumple con la norma EN957 bajo la clase H.C. adecuado sólo para uso doméstico. Peso máximo del usuario 110kg.

2 Mantenga las manos alejadas de cualquiera de las partes móviles de la unidad.

3 Sólo puede utilizar el aparato una persona cada vez.

4 Si sufre mareos, náuseas, dolor en el pecho o cualquier otro síntoma durante la utilización de este aparato, PARE el ejercicio. ACUDA A UN MÉDICO INMEDIATAMENTE.

5 Utilice el aparato sobre una superficie sólida y a nivel. NO utilice la bicicleta cerca del agua o al aire libre.

6 Los padres y otras personas responsables de los niños deben de tener en cuenta la naturaleza curiosa de estos y que puede llevarles a

situaciones y conductas que pueden resultar peligrosas.

Esta unidad no ha de utilizarse en ningún caso como juguete.

7 Su unidad sólo puede ser usada por una persona al mismo tiempo.

8 Utilice prendas de vestir y calzado adecuado. Átese los cordones correctamente.

9 Utilice este aparato sólo para los fines descritos en este manual. NO utilice accesorios no recomendados por el fabricante.

10 No coloque objetos cortantes alrededor de la máquina.

11 Las personas discapacitadas no deberán utilizar la máquina sin la asistencia de una persona cualificada o un médico.

12 Antes de utilizar este aparato, realice un calentamiento con ejercicios de estiramiento.

INSTRUCCIONES PARA EL EJERCICIO.-

La fase de calentamiento

Esta fase acelera la circulación sanguínea en el cuerpo y pone a tono los músculos para el ejercicio.

También reduce el riesgo de calambres y lesiones musculares. Es aconsejable realizar algunos ejercicios de estiramiento, según se muestra más adelante.



Realice cada estiramiento aproximadamente durante 30 segundos, no fuerce los músculos. Si siente dolor, PARE.

Guarde estas instrucciones.

1.- INSTRUCCIONES DE MONTAJE.-

Saque la unidad de la caja y compruebe que tiene todas las piezas Fig.0.

Se recomienda la ayuda de una segunda persona para la realización de este montaje.

- (1) Cuerpo principal.
- (2) Tubo caballete delantero.
- (32) Carril de asiento.
- (49) Asiento.
- (65L) Apoya pies Izquierdo.
- (65R) Apoya pies Derecho.

Tornillería.-

- (9) Tornillo allen M-8x35.
- (47) Taco de goma.
- (48) Tornillo allen M-8x20.
- (58) Arandela plana MD21xD10,5
- (67) Eje pedal.
- (68) Tornillo allen M-8x15.

- 2 Llave allen.
- 2 Llave hex. abiertas.

2.- MONTAJE DE LOS APOYA PIES.-

En primer lugar posicione el apoya pies izquierdo (65L) el la "U" del soporte (2) Fig.1. Introduzca el eje (67) por el agujero del apoya pies y coloque por cada extremo el tornillo (68) junto con la arandela (58) y apriete fuertemente.

Realice similar montaje con el apoya pies derecho (65R) descrito en el párrafo anterior Fig.1.

3.- COLOCACIÓN DE TUBO CABALLETE.-

Acerque el tubo de caballete delantero (2) al cuerpo central (1), Fig.2, introduzca los tornillos (9), y apriete fuertemente.

4.- MONTAJE SILLÍN.-

Introduzca el sillín (49) en el carril (32), en dirección de la flecha como le muestra la Fig.3.

5.- CONEXIÓN DEL MONITOR ELECTRÓNICO.-

Conexione los terminales del monitor (39), con los terminales que salen del carril (35) Fig.4.

6.- MONTAJE DEL CARRIL DE ALUMINIO.-

Introduzca el carril de aluminio (32) en dirección de la flecha, en el cuerpo central (1) Fig.4.

Coloque los tornillos (48) junto con los toques (47) Fig. 4 y ayudándose de la llave de allen, apriete fuertemente.

7.- REGULACIÓN DE ESFUERZO.-

Para un control de esfuerzo regular de su ejercicio, esta unidad dispone de un mando de tensión (28), con varias posiciones de resistencia Fig.4.

Para aumentar la resistencia del ejercicio, usted gire el mando de tensión (28), en sentido de las agujas del reloj (+), hasta conseguir que el esfuerzo de su ejercicio sea el ideal para usted.

Para disminuir la resistencia del ejercicio, gire el mando de tensión (28), en sentido contrario a las agujas del reloj (-).

8.- MOVIMIENTO Y

ALMACENADO.-

La unidad está equipada con caballete trasero abatible (26) lo que hace más sencillo su movimiento y almacenamiento.

Gire el pomo (44) y doble el caballete trasero en la posición indicada según la Fig.5.

Guarde su máquina en un lugar seco con las menores variaciones de temperatura posible.

Para cualquier consulta, no dude en ponerse en contacto con el (S.A.T).Servicio de Asistencia Técnica, llamando al teléfono de atención al cliente (ver página final del presente manual).

BH SE RESERVA EL DERECHO A MODIFICAR LAS ESPECIFICACIONES DE SUS PRODUCTOS SIN PREVIO AVISO.

English

SAFETY INSTRUCTIONS.-

Consult your doctor before starting any exercise program. It is advisable to undergo a complete physical examination.

Work at the recommended exercise level, do not overexert yourself. If you feel any pain or discomfort, stop exercising immediately and consult your doctor.

Use the appliance on a solid, flat surface, with some type of protection for the floor or carpet.

GENERAL INSTRUCTIONS.-

Carefully read through the instructions contained in this manual. It provides you with important information about assembly, safety and use of the machine.

1 This appliance has been tested and it complies with standard EN957 under class H.C., suitable for domestic use only. Maximum user weight 110kg.

2 Keep your hands well away from any of the moving parts.

3 It can only be used by one person at a time.

4 If you experience dizziness, nausea, chest pains or any other symptom while using this appliance STOP the exercise. **SEEK MEDICAL ATTENTION IMMEDIATELY**

5 Use the appliance on a level, solid surface. DO NOT use the bicycle outdoors or close to water.

6 Parents and/or those responsible for children should always take their curious nature into account and how this can often lead to hazardous situations and behaviour resulting in

accidents. Under no circumstances should this appliance be used as a toy.

7 Your unit can only be used by one person at a time.

8 Use suitable clothing and footwear. Make sure all laces/cords are tied correctly.

9 This appliance must only be used for the purposes described in this manual. DO NOT use accessories that are not recommended by the manufacturer.

10 Do not place sharp objects near the machine.

11 Disabled people should not use the machine without the assistance of a qualified person or a doctor.

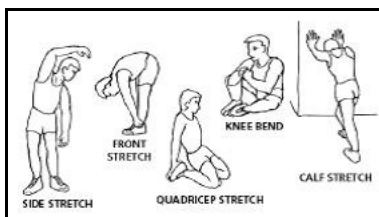
12 Do warm up stretching exercises before using the equipment.

EXERCISE INSTRUCTIONS.-

Warm-up phase

This phase speeds up the body's blood circulation and gets the muscles ready for exercise. It also reduces the risk of cramp and sprains.

It is advisable to do some stretching exercises, as shown below.



Each stretch should last approximately 30 seconds, do not overexert the muscles. If you feel pain, STOP.

Keep these instructions safe for future use.

1.- ASSEMBLY INSTRUCTIONS.-

Take the unit out of its box and make sure that all of the pieces are there Fig.0:

The assistance of a second person is recommended when assembling this unit.

- (1) Main body.
- (2) Front stabiliser bar.
- (32) Seat rail.
- (49) Seat.
- (65L) Left footrest.
- (65R) Right footrest.

Nuts & Bolts.

- (9) Screw M-8x35.
- (47) Rubber cap.
- (48) Screw M-8x20.
- (58) Flat washer MD21xD10,5
- (67) Pedal axle.
- (68) Screw M-8x15.

- 2 Allen wrench
- 2 Hex Open spanner.

2.- MOUNTING THE FOOT RESTS.-

Firstly, position the left foot rest (65L) in the "U" of the support (2) Fig.1. Insert pin (67) through the foot rest hole and insert screw (68) in each end, in addition to washer (58) and then firmly tighten them.

Repeat the operation described above for the right foot rest (65R), as shown in Fig.1.

3.- FITTING THE STABILISER BARS.-

Bring the front stabiliser bar (2) to the main body (1) Fig.2, insert bolts (9) and tighten securely.

4.- MOUNTING THE SEAT.-

Insert seat (49) in rail (32), in the direction indicated by the arrow, as shown in figure Fig.3.

5.- ELECTRONIC CONSOLE CONNECTION.-

Connect the console terminals (39), with the terminals running from the main frame (35) Fig.4.

6.- MOUNTING THE ALUMINIUM RAIL.-

Insert aluminium rail (32) in the direction indicated by the arrow, into the central frame (1) Fig.4.

Insert screws (48) with rubber caps (47) Fig.4 and then firmly tighten with the Allen wrench.

7.- EXERTION SETTINGS.-

To provide an even level of exertion during exercise, this appliance is equipped with a tensioning control (28), offering various exertion settings, Fig.4.

To increase exercise resistance turn the tensioning control (28) clockwise (+) until the exertion level best suits your exercise requirements. To reduce exercise resistance turn the tensioning control (28) anticlockwise (-).

8.- MOVEMENT & STORAGE.-

The unit is equipped with a folding rear stabiliser to make it easier to move and storage,

Turn the Knob (44) and fold the rear stabiliser as shown in Fig.4. Store your unit in a dry place, preferably not subject to changes in temperature.

Do not hesitate to get touch with the Technical Assistance Service if you have any queries by phoning customer services (see last page in manual)

BH RESERVES THE RIGHT TO MODIFY THE SPECIFICATIONS OF ITS PRODUCTS WITHOUT PRIOR NOTICE

CONSIGNES DE SÉCURITÉ.-

Avant de commencer tout exercice, demandez l'avis de votre médecin. Il est conseillé de passer un examen médical complet.

Travaillez le niveau d'exercice recommandé, ne pas aller jusqu'à l'épuisement. En cas de douleur ou de malaise, arrêtez immédiatement l'exercice et consultez votre médecin.

Cet appareil doit être posé sur une surface solide et bien nivelée avec une protection ou un tapis au sol.

CONSIGNES GÉNÉRALES.-

Lire cette notice très attentivement. Elle contient d'importantes informations sur le montage, la sécurité et l'utilisation de la machine.

1 Cet appareil a été testé et répond à la norme EN957 classe H.C. apte pour l'usage domestique uniquement. Poids maximum de l'utilisateur: 110kg.

2 Tenir les mains à l'écart de toute partie mobile de la machine.

3 Cet appareil ne peut être utilisé que par une personne à la fois.

4 En cas de malaises, nausées, douleur dans la poitrine ou tout autre symptôme durant l'utilisation de cet appareil, **ARRÊTEZ** l'exercice et **CONSULTEZ UN MÉDECIN**

5 Cet appareil doit être utilisé sur une surface solide et bien nivelée. **NE PAS** utiliser le vélo à proximité de l'eau ni en plein air.

6 Les parents ou personnes à qui des enfants ont été confiés doivent tenir compte de leur soif de curiosité qui peut les conduire à avoir des conduites risquant de se traduire par des situations dangereuses. Cet appareil

n'est pas un jouet.

7 Cette machine ne peut être utilisée que par une personne à la fois.

8 L'utilisateur de la machine doit porter des vêtements et des chaussures appropriés. Nouez bien vos lacets de chaussures.

9 Cet appareil ne doit être utilisé qu'aux fins indiquées dans cette notice. **NE PAS** utiliser d'accessoires autres que ceux recommandés par le fabricant.

10 Ne pas poser d'objets coupants aux abords de la machine.

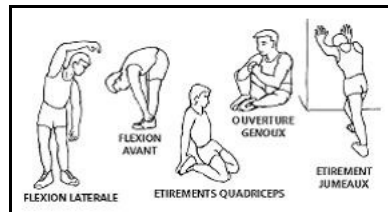
11 Les personnes handicapées ne pourront utiliser la machine que si elles sont accompagnées par une personne qualifiée pour ce faire ou par un médecin.

12 Avant d'utiliser cet appareil, l'utilisateur doit faire des échauffements par l'intermédiaire d'exercices d'étirement.

INSTRUCTIONS POUR L'EXERCICE.-

Phase d'échauffement.

Cette phase accélère la circulation sanguine et prépare les muscles pour l'exercice. Elle réduit également les risques de crampes et de lésions musculaires. Il est conseillé de faire quelques exercices d'étirement comme indiqué ciaprès.



Chaque étirement doit durer environ 30 Secondes. Ne pas forcer les muscles. En cas de douleur, ARRÊTEZ l'exercice.

Conservez cette notice.

1.- MONTAGE.-

Déballez l'appareil et vérifiez qu'il ne manque aucune pièce Fig.0.

Pour effectuer ce montage, il est conseillé de se faire aider par une autre personne.

- (1) Corps principal.
- (2) Tube support avant.
- (32) Rail en aluminium
- (49) Selle.
- (65L) Repose pied gauche.
- (65R) Repose pied droit.

Visserie.-

- (9) Vis Allen M-8x35.
- (47) Taco de goma.
- (48) Vis Allen M-8x20.
- (58) Rondelle plate MD21xD10,5
- (67) Repose pied axe.
- (68) Vis Allen M-8x15.
- 2 Clé Allen.
- 2 clés ouvertes.

2.- MONTAGE DES CALE-PIEDS.-

Premièrement, positionner le cale-pied gauche (65L) sur le « U » du support (2) Fig.1. Insérer l'axe (67) dans le trou du cale-pied et positionner, à chaque extrémité, la vis (68) et la rondelle (58). Et serrer solidement. Procéder de même pour le montage du cale-pied droit (65R) conformément à la description fournie au paragraphe précédent Fig.1.

3.- MONTAGE DES TUBES

SUPPORT.-

Approchez le tube du support avant (2) au corps central (1) Fig.2, introduire les vis (9), et vissez très fort.

4.- MONTAGE DE LA SELLE.-

Insérer la selle (49) dans le rail (32), en direction de la flèche comme indiqué sur la Fig.3.

5.- MONTAGE DU MONITEUR ÉLECTRONIQUE.-

Brancher les bornes de connexion du moniteur (39) avec celles sortant du corps principal (35) Fig.4.

6.- MONTAGE DU RAIL EN ALUMINIUM.-

Insérer le rail en aluminium (32) en direction de la flèche, dans le corps central (1) Fig.4.

Positionner les vis (48) et les fiches (47) Fig.4 puis, à l'aide de la clé Allen, serrer solidement.

7.- RÉGLAGE DE L'EFFORT.-

Pour contrôler l'effort régulier de votre exercice, cette machine dispose d'une commande de tension (28) avec plusieurs positions de résistance. Voir Fig.4. Pour augmenter la résistance de l'exercice, tournez la commande de tension (28) dans le sens des aiguilles d'une montre (+) jusqu'à ce que l'effort de l'exercice sois celui que vous souhaitez faire.

Pour diminuer la résistance l'exercice, tournez la commande de tension (28) dans le sens contraire à celui des aiguilles d'une montre (-).

8.- DÉPLACEMENT & RANGEMENT.-

L'appareil est équipé avec support arrière rabattable (26) qui rend plus facile de se déplacer et de stockage. Tourner le bouton (44) et plier la béquille arrière dans la position présentée comme Fig.5.

La machine doit être gardée dans un endroit sec, sans changements importants de température.

Pour toute information complémentaire et en cas de doute sur le bon état de l'une quelconque partie de la machine, l'hésitez pas à appeler le Service d'Assistance Technique (SAT) au numéro de téléphone d'Assistance Clientèle qui figure à la dernière page de cette notice.

BH SE RÉSERVE LE DROIT DE MODIFIER LES CARACTÉRISTIQUES DE SES PRODUITS SANS PRÉAVIS.

SICHERHEITSHINWEISE.-

Bevor Sie mit einem der Trainingsprogramme beginnen, konsultieren Sie bitte Ihren Arzt. Wir empfehlen dabei eine komplette Untersuchung.

Arbeiten Sie mit dem empfohlenen Trainingsniveau, trainieren Sie niemals bis zur Erschöpfung. Wenn Schmerzen oder Beschwerden irgendeiner Art auftreten, unterbrechen Sie die Übung umgehend und suchen Sie Ihren Arzt auf.

Benutzen Sie das Gerät nur auf einer stabilen und ebenen Fläche und benutzen Sie eine Unterlage zum Schutz des Bodens oder Teppichs.

ALLGEMEINE HINWEISE.-

Lesen Sie diese Anleitungen aufmerksam. Sie finden hier wichtige Hinweise zur Montage, Sicherheit und Benutzung des Geräts.

1 Dieses Gerät wurde getestet und erfüllt die Norm EN957 in der Klasse H.C., für den häuslichen Gebrauch geeignet. Höchstgewicht des Nutzers 110kg.

2 Kommen Sie mit den Händen nicht mit den beweglichen Teilen des Geräts in Berührung.

3 Das Gerät darf immer nur von einer Person gleichzeitig benutzt werden.

4 Bei Schwindelgefühl, Übelkeit, Brustschmerz oder sonstigen Symptomen, die bei der Benutzung des Geräts auftreten, **BRECHEN** sie die Übung **AB**. **WENDEN SIE SICH SOFORT AN EINEN ARZT**.

5 Stellen Sie das Gerät auf eine fest und ebene Fläche. Benutzen Sie das Gerät nicht in der Nähe von Wasser

oder im Freien.

6 Eltern bzw. Aufsichtspflichtige von Kindern sollten deren natürliche Neugier berücksichtigen, die u.U. gefährliche Situationen und Verhaltensweisen mit sich bringen kann. Dieses Gerät darf unter keinen Umständen als Spielzeug verwendet werden.

7 Ihr Gerät darf nur von jeweils einer Person benutzt werden.

8 Tragen Sie bitte geeignete Kleidung und Schuhe. Achten Sie darauf, dass die Schnürsenkel fest gebunden sind.

9 Benutzen Sie dieses Gerät nur zu den in diesem Handbuch aufgeführten Zwecke. Verwenden Sie nur Zubehörteile, die vom Hersteller des Geräts empfohlen werden.

10 Achten Sie darauf, dass sich in der Nähe des Gerätes keine scharfen Gegenstände befinden.

11 Behinderte Personen dürfen das Gerät nur mit Unterstützung durch qualifiziertes oder medizinisches Personal benutzen.

12 Bevor Sie das Gerät benutzen, führen Sie zum Aufwärmen Streckübungen durch.

HINWEISE ZUM TRAINING.-

Aufwärmphase.

In dieser Phase werden der Blutkreislauf im Körper beschleunigt und die Muskeln für das Training vorbereitet. Damit wird das Risiko von Krämpfen und Muskelverletzungen verringert.

Es ist ratsam, einige Streckübungen vorzunehmen, die weiter unten erläutert werden.



Führen Sie jeder dieser Streckübungen ca. 30 Sekunden lang durch, ohne jedoch die Muskeln zu überlasten. Wenn Sie Schmerzen spüren, UNTERBRECHEN Sie bitte diese Übungen.

Bewahren Sie diese Anleitungen gut auf.

1.- MONTAGEHINWEISE.-

Nehmen Sie das Gerät aus der Verpackung und überprüfen Sie, ob alle Teile vorhanden sind Fig.0.

Es ist ratsam, die Montage zu zweit vorzunehmen.

- (1) Hauptrahmen.
- (2) Rohr Vorderrahmen.
- (32) Auflagerführung..
- (49) Sitz.
- (65L) Stütze linke Fuß.
- (65R) Stütze rechter Fuß.

Kleinteile:

- (9) Allenschraube M-8x35.
- (47) Kappen
- (48) Allenschraube M-8x20.
- (58) Flache Unterlegscheibe MD21xD10,5
- (67) Welle.
- (68) Allenschraube M-8x15.

- 2 Inbusschlüssel.
- 2 offenen Schlüssel

2.- MONTAGE DER FUSSTÜTZEN.-

Zunächst die linke Fußstütze (65L) in das "U" der Halterung (2) setzen Fig.1. Die Welle (67) durch die Öffnung in der Fußstütze schieben und an beiden Enden eine Schraube (68) und eine Unterlegscheibe (58) aufsetzen und mit dem 4mm-Inbusschlüssel gut festziehen.

Dann die rechte Fußstütze (65R) wie vorstehend beschrieben anbringen Fig.1.

3.- ANBRINGEN DER STÄNDERROHRE.-

Führen Sie das vordere Ständerrohr (2) an den Hauptrahmen (1) Fig.2. Setzen Sie die Schrauben (9), ein und ziehen Sie gut fest.

4.- MONTAGE DES SITZES.-

Nach der Montage der Aluminiumschiene den Sitz (49) in Pfeilrichtung auf die Schiene schieben (32) Fig.3.

5.- MONTAGE DES ELEKTRONISCHEN MONITORS.-

Schließen Sie die Klemmen des Monitors (39) an die Klemmen am Hauptrahmen (35) Fig.4.

6.- MONTAGE DER ALUMINIUMSCHIENE.-

Die Aluminiumschiene (32) in Pfeilrichtung in den Hauptrahmen (1) einsetzen Fig.4.

Die Schrauben (48) mit den Kappen (47) Fig.4 einsetzen und mithilfe des Inbusschlüssels gut festziehen.

7.- EINSTELLEN DES WIDERSTANDS.-

Der gleichmäßige Widerstand für Ihre Trainingsübung kann mit Hilfe des Widerstandsreglers (28). Er verfügt über mehrere Position Fig.4.

Um den Widerstand der Training zu erhöhen, drehen Sie den Widerstandsegler (28) im Uhrzeigersinn (+), bis die Trainingsspannung erreicht wird, die für Sie geeignet ist.

Um den Widerstand der Training zu reduzieren, drehen Sie den Widerstandsregler (28) gegen den Uhrzeigersinn (-).

8.- TRANSPORT UND LAGERUNG.-

Das Gerät ist mit umklappbaren Rück Ständer (26), so dass es leichter zu bewegen und Lagerung ausgestattet. Drehen Sie den Knopf (44) und klappen Sie den hinteren Ständer nach Fig.5.

Durch leichtes Anheben und Schieben an der Vorderseite können Sie Ihr Gerät so problemlos an den gewünschten Ort transportieren Fig.5. Bewahren Sie das Gerät an einem trockenen Ort mit möglichst geringen Temperaturschwankungen auf.

Sollten über den Zustand einer Komponente Zweifel bestehen, setzen Sie sich bitte mit dem (TKD) Technischen Kundendienst in Verbindung, indem Sie das Servicetelefon anrufen (siehe letzte Seite des Handbuchs).

BH BEHÄLT SICH DAS RECHT ZU ÄNDERUNGEN SEINER PRODUKT-SPEZIFIZIERUNGEN OHNE VORHERIGE ANKÜNDIGUNG VOR.

INSTRUÇÕES DE SEGURANÇA.-

Antes de começar qualquer programa de exercício, consulte o seu médico. Recomendamos a realização de um exame físico completo.

Trabalhe no nível de exercício recomendado, não chegue a um esgotamento. Se sentir dor ou qualquer tipo de malestar, pare o exercício imediatamente e dirija-se a um médico.

Utilize o aparelho sobre uma superfície sólida e não velada, com algum tipo de protecção para o chão ou tapete.

INDICAÇÕES GERAIS.-

Leia atentamente as instruções deste manual. Este lhe dará indicações importantes sobre a montagem, segurança e uso da máquina.

1 Este aparelho foi testado e cumpre com a norma EN957 sob a classe H.C. unicamente adequado para uso doméstico. Peso máximo do usuário 110kg.

2 Mantenha as mãos afastadas de qualquer uma das partes móveis da unidade.

3 Só pode utilizar o aparelho uma pessoa de cada vez.

4 Se sofrer enjoos, náuseas, dor no peito ou qualquer outro sintoma durante a utilização deste aparelho, **PARE** o exercício. **DIRIJA-SE A UM MÉDICO IMEDIATAMENTE.**

5 Utilize o aparelho sobre uma superfície sólida e nivelada. **NÃO** utilize a bicicleta perto da água nem ao ar livre.

6 Os pais e outras pessoas responsáveis por crianças, deverão ter em conta a natureza curiosa, que poderá levá-las a situações e comportamentos que podem ser

perigosos. Este aparelho nunca deverá utilizar-se como um brinquedo.

7 A sua unidade só poderá ser usada por uma pessoa de cada vez.

8 Utilize peças de roupa e calçado adequado. Até os atacadores correctamente.

9 Só deverá utilizar este aparelho para os fins descritos neste manual. **NÃO** utilize acessórios que não sejam recomendados pelo fabricante.

10 Não coloque objectos cortantes à volta da máquina.

11 As pessoas com alguma incapacidade não deverão utilizar a máquina sem a assistência de uma pessoa qualificada ou de um médico.

12 Antes de utilizar este aparelho, realize um aquecimento com exercícios de estiramento.

INSTRUÇÕES PARA O EXERCÍCIO.-

A fase de aquecimento.

Esta fase acelera a circulação sanguínea no corpo e prepara os músculos para o exercício. Também reduz o risco de câibras e lesões musculares. É aconselhável realizar alguns exercícios de estiramento, como se mostra mais à frente.



Realize cada estiramento aproximadamente durante 30 segundos, não force os músculos. Se sentir dor, **PARE**.

Guarde estas instruções.

1.- INSTRUÇÕES DE MONTAGEM.-

Retire a unidade da caixa e comprove que tem todas as peças Fig.0.

Recomenda-se que tenha a ajuda de uma segunda pessoa para a realização desta montagem.

- (1) Corpo principal.
- (2) Tubo cavalete dianteiro.
- (32) Carril de assento.
- (49) Assento.
- (65L) Apoio pés Esquerdo
- (65R) Apoio pés Direito.

Porcas E Parafusos.-

- (9) Parafuso allen M-8x35.
- (47) Plugue de borracha.
- (48) Parafuso allen M-8x20.
- (58) Arandela plana MD21xD10,5
- (67) Eixo.
- (68) Parafuso allen M-8x15.

2 Chave allen.
2 chave aberta.

2.- MONTAGEM DO SUPORTE PARA OS PÉS.-

Em primeiro lugar coloque o suporte para os pés esquerdo (65L) e o "U" do suporte (2) Fig.1. Introduza o eixo (67) no orifício do suporte para os pés e coloque os parafusos (68), juntamente com a anilha (58) e, com a ajuda da chave e aperte com força.

Realize uma montagem semelhante com o suporte para os pés direito (65R) descrito no parágrafo anterior Fig.1.

3.- COLOCAÇÃO DOS TUBOS CAVALETE.-

Aproxime o tubo de cavalete dianteiro (2) do corpo central (1), Fig.2, Introduza os parafusos (9), e a aperte com força.

4.- MONTAGEM DO SELIM.-

Realizada a montagem do carril de alumínio, introduza o selim (49) no carril (32), na direção da seta como mostra a Fig.3.

5.- MONTAGEM DO MONITOR ELECTRÓNICO.-

Ligue os terminais do monitor (39), aos terminais que saem do corpo principal (35) Fig.4.

6.- MONTAGEM DO CARRIL DE ALUMÍNIO.-

Introduza o carril de alumínio (32) na direção da seta, no corpo central (1) Fig.4.

Coloque os parafusos (48), juntamente com o plugue (47) Fig.4 e, com a ajuda da chave sextavada de 6mm aperte com força.

7.- REGULAÇÃO DO ESFORÇO.-

Para um controle do esforço regular do seu exercício, esta unidade possui um comando de tensão (28), com diferentes posições de resistência. Fig.4.

Para aumentar a resistência do exercício deverá rodar o comando de tensão (28) no sentido dos ponteiros do relógio (+), até conseguir que o esforço do seu exercício seja o ideal para você.

Para diminuir a resistência do exercício, rode o comando de tensão (28) no sentido contrário ao dos ponteiros do relógio (-).

9.- DESLOCAÇÃO E ARMAZENAMENTO.-

A unidade vem equipada com Tubo cavalete traseiro balanço (26) que tornam mais simples o seu movimento.

Gire o comando de tensão (44) e dobre o suporte traseiro na posição mostrada como Fig.5.

Deverá guardar a sua máquina num lugar seco, com as menores variações de temperatura possíveis.

Para qualquer consulta, não hesite em contactar com o S.A.T - Serviço de Assistência Técnica - , telefonando para o serviço de apoio ao cliente (ver página final do presente manual).

**BH RESERVA O DIREITO DE
PODER MODIFICAR AS
ESPECIFICAÇÕES DOS SEUS
PRODUTOS SEM PRÉVIO AVISO**

ISTRUZIONI DI SICUREZZA.-

Prima di cominciare qualsiasi programma d'allenamento, chiedi consulenza medica. Si consiglia di realizzare un controllo fisico completo. Lavori nel livello d'allenamento consigliato, non arrivi all'esaurimento. Se senti dolore o disturbi di qualsiasi tipo, fermi l'allenamento immediatamente e si rivolga al suo medico. Usi l'apparecchio su una superficie solida e livellata, con qualche tipo di protezione per il pavimento o tappeto.

INDICAZIONI GENERALI.-

Legga attentamente le istruzioni di questo manuale, fornisce indicazioni importanti sul montaggio, sicurezza ed uso della macchina.

1 Questo apparecchio è stato verificato e controllato e segue la norma EN957 sotto la classe H.C. adatto solo per il suo uso domestico. Peso massimo dell'utente 110kg.

2 Mantenga le mani lontane da qualsiasi parte mobile dell'apparecchio.

3 Solo può usare la bicicletta una persona allo stesso tempo.

4 Se soffre capogiri, nausea, dolori nel petto o qualsiasi altro sintomo durante l'uso di questo apparecchio, **FERMI l'allenamento. SI RECHI DA UN MEDICO IMMEDIATAMENTE.**

5 Usi l'apparecchio su una superficie solida e livellata. **NON** usi la bicicletta vicino all'acqua o all'aria aperta.

6 I genitori ed altre persone responsabili dei bambini devono tenere conto della natura curiosa di questi che li può portare a situazioni e condotto che possono risultare pericolose. Questo apparecchio non si deve usare in nessun caso come un

giocattolo.

7 Il suo apparecchio solo può essere usato da una persona allo stesso tempo.

8 Usi capi d'abbigliamento e scarpe adatti. Si allacci le scarpe correttamente.

9 Usi questo apparecchio solo per gli scopi descritti in questo manuale. **NON** usi accessori non consigliati dal fabbricante.

10 Non collochi oggetti taglienti attorno alla bicicletta.

11 Le persone handicappate non dovranno usare l'apparecchio senza l'assistenza di una persona qualificata o un medico.

12 Prima di usare questo apparecchio, realizzi un riscaldamento con esercizi di stiramento.

ISTRUZIONI PER L' ALLENAMENTO.-

La fase del riscaldamento

Questa fase accelera il flusso sanguigno nel corpo e mette a tono i muscoli per l'allenamento. Riduce anche il rischio di crampi e lesioni muscolari. È consigliabile realizzare alcuni esercizi di stiramento e riscaldamento, come viene indicato più avanti.



Realizzi ogni stiramento più o meno durante 30 secondi, non sforzi i muscoli. Se senti dolore, si FERMI.

Conservi queste istruzioni.

1.- ISTRUZIONI DI MONTAGGIO.-

Togliere l'unità dalla cassa e verificare che ci siano tutti i pezzi Fig.0.

Si raccomanda l'aiuto di una seconda persona per la realizzazione di questo montaggio.

- (1) Corpo principale
- (2) Tubo cavalletto anteriore.
- (32) Slitta del sedile.
- (49) Sedile.
- (65L) Poggiapiedi Sinistro.
- (65R) Poggiapiedi Destro.

Bulloneria.-

- (9) Vite allen M-8x35.
- (47) Spina.
- (48) Vite allen M-8x20.
- (58) Rondella piatta MD21xD10,5
- (67) Asse.
- (68) Vite allen M-8x15.

2 Chiave allen.

2 Chiave aperta.

2 - MONTAGGIO DEI POGGIAPIEDI.-

In primo luogo posizionare il poggiapiedi sinistro (65L) nella "U" del supporto (2) Fig.1. Inserire l'asse (67) nel foro del poggiapiedi e posizionare ad ogni estremo la vite (68) con la rondella (58) e con l'aiuto della chiave di Allen stringere con forza.

Realizzare un montaggio simile anche con il poggiapiedi (65R) descritto nel paragrafo precedente Fig.1.

3.- COLLOCAZIONE DEI TUBI DEL CAVALLETTO.-

Avvicinare il tubo del cavalletto anteriore (2) al corpo centrale (1), Fig.2, e introduca le viti (9), e stringere fortemente.

4.-MONTAGGIO SELLINO.-

Inserire il sellino (49) nella guida (32), seguendo il verso della freccia come mostrato nella Fig.3.

5.- COLLEGAMENTO DEL MONITOR ELETTRONICO.-

Collegare i terminali del monitor (39), ai terminali che escono dal corpo principale (35) Fig.4.

6.- MONTAGGIO DELLA GUIDA DI ALLUMINIO.-

Inserire la guida di alluminio (32) secondo il verso della freccia, nel corpo centrale (1) Fig.4.

Inserire le viti (48) con il spina (47) Fig.4 e con l'aiuto della chiave di Allen, stringere con forza.

7.- REGOLAZIONE DELLO SFORZO.-

Per un controllo regolare dello sforzo del suo allenamento, questa macchina mette a sua disposizione un comando di tensione (28), con diverse posizioni di resistenza Fig.4.

Per aumentare la resistenza del allenamento, iri il comando di tensione (28), in senso orario (+), fino ad ottenere che lo sforzo del suo allenamento sia quello ideale per lei.

Per diminuire la resistenza del allenamento, giri il comando di tensione (28), in senso orario (-).

8.- SPOSTAMENTO ED IMMAGAZZINAGGIO.-

L'unità è dotata di tubo cavalletto anteriore (26) rendendo più facile muoversi e di stoccaggio.

Ruotare la manopola (44) e ripiegare il supporto posteriore nella posizione mostrata in Fig.5.

Conservi il suo apparecchio in un luogo secco che subisca le minori variazioni di temperatura possibili.

Per qualsiasi domanda, non esitate a mettervi in contatto con il Servizio di Assistenza Tecnica, chiamando al telefono di attenzione al cliente

(consultare l'ultima pagina del presente manuale).

**BH SI RISERVA IL DIRITTO DI
MODIFICARE LE SPECIFICHE
TECNICHE DEI SUOI PRODOTTI
SENZA AVVERTIMENTO**

VEILIGHEIDSAANWIJZINGEN.-

Raadpleeg uw geneesheer alvorens u met een oefeningprogramma begint. Het wordt aangeraden om een volledig onderzoek te laten doen.

Voer de oefening op het aanbevolen niveau uit, vermijd elke vorm van uitputting. Als u pijn of hinder ondervindt, stop dan onmiddellijk met oefening en raadpleeg uw arts.

Gebruik het toestel op een vlakke en stevige oppervlakte met bescherming voor de grond of het tapijt.

ALGEMENE AANWIJZINGEN.-

Lees zorgvuldig de instructies in deze gebruiksaanwijzing. Deze geeft u belangrijke aanwijzingen over de montage, veiligheid en het gebruik van het apparaat.

1 Dit toestel is getest en voldoet aan de EN 957 norm, klasse H. C., enkel geschikt voor gebruik thuis. Maximum gewicht van de gebruiker: 110kg.

2 Raak de bewegende onderdelen niet aan.

3 Dit apparaat kan slechts door één persoon tegelijk worden gebruikt.

4 Wanneer u last krijgt van duizelingen, misselijkheid, pijn in de borst of andere symptomen tijdens het gebruik van dit apparaat, **STOP** dan met de oefening. **RAADPLEEG ONMIDDELLIJK EEN ARTS.**

5 Gebruik het apparaat slechts op een stevige en genivelleerde ondergrond. Gebruik het apparaat **NOOIT** in de open lucht of in de buurt van water.

6 Ouders en andere personen die verantwoordelijk zijn voor kinderen, dienen er rekening mee te houden dat dezen van nature nieuwsgierig zijn en

dat dit tot gevaarlijke situaties en gedrag kan leiden. Dit apparaat mag onder geen beding als speelgoed gebruikt worden.

7 Dit apparaat kan slechts door één persoon tegelijk gebruikt worden.

8 Gebruik adequate kleding en schoeisel. Strik uw veters goed.

9 Gebruik dit apparaat uitsluitend voor de gebruiksdoeleinden, zoals beschreven in deze handleiding. Gebruik **GEEN** accessoires die niet worden aanbevolen door de fabrikant.

10 Plaats geen scherpe voorwerpen in de buurt van het apparaat.

11 Invaliden dienen dit apparaat uitsluitend te gebruiken onder leiding van een bevoegde persoon of arts.

12 Voordat u dit apparaat gaat gebruiken dient u een warming-up uit te voeren door middel van rekoefeningen.

AANWIJZINGEN VOOR DE OEFENINGEN.-

De opwarming.

Deze fase versnelt de bloedsomloop en bereidt de spieren voor op de oefening. Het risico op krampen en spierletsels wordt tevens verminderd. Het is raadzaam eerst wat te stretchen.



Hou elke strechting ongeveer een 30 seconden aan, forceer uw spieren niet. Als u pijn voelt, **STOP** dan.

Bewaar deze instructies.

1.- MONTAGE INSTRUCTIES.-

Haal het toestel uit de doos en controleer of alle onderdelen er zijn Fig.0:

De hulp van een tweede persoon wordt aanbevolen bij het monteren van dit toestel.

- (1) Hoofdframe.
- (2) Voorste driehoekstang.
- (32) Zadelstang.
- (49) Zadel.
- (65L) Linkervoetsteun
- (65R) Rechtervoetsteun.

Moeren & Schroeven.-

- (9) Inbusschroef M-8x35.
- (47) Caps.
- (48) Inbusschroef M-8x20.
- (58) Vlakke sluitring MD21xD10,5
- (67) Pin.
- (68) Inbusschroef M-8x15.

2 Stiftsleutel.

2 Geopend sleutel.

2.- DE VOETSTEUNEN BEVESTIGEN.-

Plaats eerst de linker voetsteun (65L) in de "U" van de ondersteuning (2), Fig.1. Doe de pin (67) door het gat van de voetsteun en bevestig de schroef (68) in elk uiteinde, samen met de sluitring (58). Maak daarna alles goed vast met de 4mm stiftsleutel.

Herhaal de bovenstaande bewerking voor de rechter voetsteun (65R), zoals weergegeven in Fig.1.

3.- DE DRIEHOEKSTANGEN MONTEREN.-

Plaats de voorste driehoekstang met wieltjes (2) op het hoofdframe (1), Fig.2, plaats de schroeven (9), Gebruik stiftsleutel om alles goed aan te draaien.

4.- HET ZADEL BEVESTIGEN.-

Bevestig u het zadel (49) op de rail (32) in de door de pijl aangegeven richting zoals weergegeven in Fig.2.

5.- DE ELEKTRONISCHE CONSOLE MONTEREN.-

Verbind de consoleklemmen (39) met de klemmen die uit het hoofdframe (35) komen, Fig.4.

6.- DE ALUMINIUM RAIL BEVESTIGEN.-

Bevestig de aluminium rail (32) op het hoofdframe in de door de pijl aangegeven richting (1), Fig.4. Bevestig de schroeven (48) met de caps (47), Fig.4, en maak ze daarna goed vast met de 6mm stiftsleutel.

7.- REGELEN VAN DE INSPANNING.-

Om de te leveren inspanning bij een oefening te kunnen regelen, beschikt deze eenheid over een spanbediening (28) in de stuurstang met verschillende weerstand mogelijkheden, Fig.4.

Om de weerstand van de inspanning te verhogen, draait u de spanbediening (28) met de klok mee (+) totdat u de ideale inspanning voor uw oefening bekomt.

Om de weerstand van de inspanning verminderen, draait u de spanbediening (28) tegen de klok in (-).

8.- VERPLAATSING EN OPBERGEN.-

Het toestel is uitgerust met een neerklapbare achterbank standaard (26) waardoor het makkelijker wordt om te verhuizen en opslag.

Draai de knop (44) en vouw de achterste stand in de weergegeven als figuur 5 positie.

Berg het apparaat op een droge plaats op, waar zo min mogelijk temperatuurschommelingen plaats vinden

Als u twijfels hebt over enig onderdeel van dit toestel, aarzel dan niet contact

op te nemen met de technische bijstandsdienst door dienstverlening te bellen (zie laatste pagina van de handleiding).

BH HOUDT ZICH HET RECHT TOE DE PRODUCTSPECIFICATIES ZONDER VOORAFGAAND BERICHT TE VERANDEREN.

ESPAÑOL

TECNICA DEL REMO



1.- ATAQUE

- Brazos parcialmente estirados.
- Piernas recogidas contra el cuerpo.
- Cuerpo ligeramente hacia delante.

2. COMIENZO DE LA ACCION

- Brazos estirados.
- Comenzar el movimiento de las piernas.
- Remo por encima de las rodillas.
- El cuerpo se mueve en posición vertical.

3. ACCION

- Piernas continúan empujando.
- Brazos se doblan una vez pasada la altura de las rodillas.

4.- FINAL

- El tirador del remo se coloca a la altura del pecho.
- Piernas parcialmente estiradas.
- Cuerpo ligeramente inclinado hacia atrás.

5.- RECUPERACION

- Brazos estirados hacia delante.
- Piernas flexionadas.

6.- PREPARACION

- Volver a la posición de ataque.
- No soltar el tirador del remo.

ENGLISH ROWING TECHNIQUE



1.- ATTACK

- Arms partially stretched.
- Legs brought up against the body.
- Body leaning slightly forward.

2.- BEGIN THE ACTION

- Arms stretched fully out.
- Begin the leg movement.
- Oar above knee level.
- Body moves into the upright position.

3.- ACTION

- Legs pushing back.
- Arms beginning to bend once they have passed the knees.

4.- END

- The rowing bar is brought to chest level.
- Legs partially straightened out.
- Body leaning slightly backward.

5.- RECOVERY

- Arms stretched out in front.
- Legs bent.

6.- PREPARACION

- Return to the attack position.
- Do not let go of the rowing bar.

FRANÇAIS

TECHNIQUE DU RAMEUR



1. ATTAQUE

- Bras partiellement étirés.
- Jambes repliées contre le corps.
- Corps légèrement en avant.

2. DEBUT DE L'ACTION

- Bras étirés.
- Démarrer le mouvement des jambes.
- Rameur au dessus genoux.
- Le corps se déplace en position verticale.

3. ACTION

- Les jambes poussent toujours.
- Les bras se replient après avoir passé le niveau des genoux.

4. FIN

- La corde du rameur est placée au niveau de la poitrine.
- Jambes partiellement étirées.
- Corps légèrement incliné en arrière.

5. RECUPERATION

- Bras étirés en avant.
- Jambes fléchies.

6. PREPARATION

- Revenir en position d'attaque.
- Ne pas lâcher la corde du rameur.

DEUTSCH RUDERTECHNIK



1. ANGRIFF

- Die Arme teilweise gestreckt.
- Die Beine gegen den Körper angezogen.
- Den Körper leicht nach vorn gebeugt.

2. BEGINN DER AKTION

- Arme gestreckt.
- Die Beinbewegung beginnen.
- Das Ruder über den Knien.
- Der Körper bewegt sich in Vertikalposition.

3. AKTION

- Es wird weiterhin mit de Beinengeschoben.
- Die Arme werden gebeugt.
- Sobald sie die Höhe der Knie erreicht haben.

4. ENDE

- Die Zugvorrichtung des Ruders wird auf Brusthöhe gebracht.
- Die Beine sind teilweise gestreckt.
- Der Körper ist leicht nach hinten geneigt.

5. ZURUCKBEWEGUNG

- Die Arme nach vorn gestreckt.
- Die Beine gebeugt.

6. VORBEREITUNG

- Zurück in die Angriffspotion.
- Die Zugvorrichtung des Ruders nicht loslassen.

PORTUGUES

TECNICA DO REMO



1.- ATAQUE

- Os braços deverao estar parcialment esticados.
- As pernas deverao estar recolhidas de encontro ao corpo.
- O corpo devera estar ligeiramente para a frente.

2.- COMENÇO DA ACÇÃO

- Os braços deverao estar esticados.
- Começar o movimento das pernas.
- O remo devera estar por cima dos joelhos.
- O corpo devera mover-se na posição vertical.

3.- ACÇÃO

- As pernas deverao continuar a empurrar.
- Os braços deverao dobrar-se depois de terem passado a zona dos joelhos.

4.- FINAL

- O puxador do remo devera ser colocado na zona do peito.
- As pernas deverao estar parcialmente esticadas.
- O corpo devera estar ligeiramente inclinado para tras.

5.- RECUPERAÇÃO

- Os braços deverao estar esticados para a frente.
- As pernas deverao estar flectidas.

6.- PREPARAÇÃO

- Voltar a posição de ataque
- Nao devera soltar o puxador do remo.

ITALIANO

TECNICA DELLA VOGATA



1.- ATTACCO

- Braccia parzialmente tese.
- Gambe flesse verso il corpo.
- Corpo leggermente in avanti.

2.- INIZIO DELL'ESERCIZIO

- Braccia tese.
- Iniziare il movimento delle ginocchia.
- Vogatore al di sopra delle ginocchia.
- Il corpo si muove in posizione verticale.

3.- ESERCIZIO

- Le gambe continuano a spingere.
- Le braccia si piegano dopo aver superato l'altezza delle ginocchia.

4.- FINE DELL'ESERCIZIO

- Maniglia del vogatore all'altezza del petto.
- Gambe parzialmente inclinate all'indietro.

5.- RECUPERO

- Braccia tese in avanti.
- Gambe flesse.

6.- PREPARAZIONE

- Tornare alla posizione di presa.
- Non rilasciare la maniglia del vogatore.

NEDERLANDS TECHNIEK VAN HET ROEIEN



1.- AANZET

- Armen gedeeltelijk gestrekt.
- Benen gebogen tegen het lichaam.
- Lichaam licht naar voren.

2.- BEGIN VAN DE ACTIE

- Armen gestrekt.
- Begin van de beweging van de benen.
- Riem op kniehoogte.
- Het lichaam in verticale stand.

3.- ACTIE

- Benen strekken zich verder.
- De armen buigen wanneer deze voorbij de knieën zijn.

4.- EINDE

- De riem op borsthoogte.
- Benen gedeeltelijk gestrekt.
- Lichaam licht naar achteren heliend.

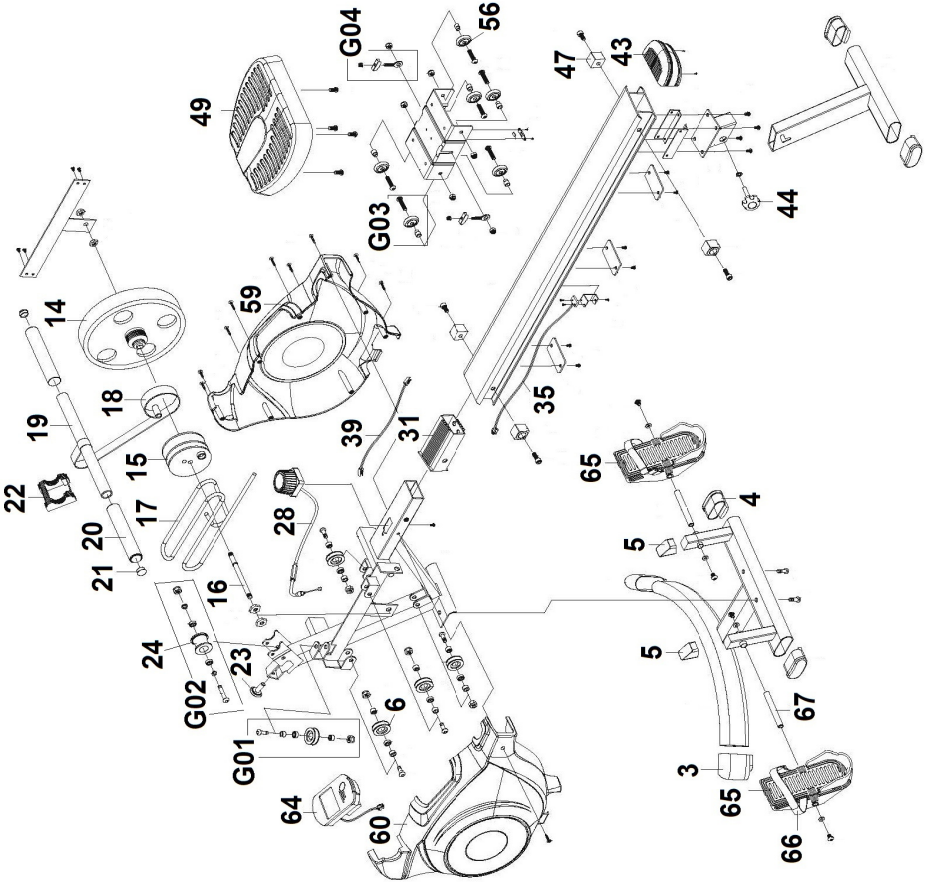
5.- HERSTEL

- Armen naar voren strekken.
- Benen gebogen.

6.- VOORBEREIDING

- Terugkeren naar de aanzetpositie.
- Riem niet loslaten.

R301



Para pedido de repuesto: Indicar el código de la pieza y la cantidad

To order replacement parts: State the part code and Quantity

Pour toute commande pièces détachées: Indiquer le code de la pièce et la quantité

Bestellung von Ersatzteilen: Bitte angeben Teil-code und Menge

Para encomenda de peça de recambio: Indicar o código da peça ea quantidade

Per ordinare pezzi di ricambio: Indicare il codice del pezzo e la quantità

Bestellen van vervangingsonderdelen: Geef het deel code en de hoeveelheid

Ejemplo / E.g. / Exemple / Beispiel / Exemplo /Esempio / Bijvoorbeeld:

R301002

1

Nº	Code	Nº	Code	Nº	Code
3	R301003	24	R301024	60	R301060
4	R301004	28	R301028	64	R301064
5	R301005	31	R301031	65	R301065
6	R301006	35	R301035	66	R301066
17	R301017	39	R301039	67	R301067
18	R301018	43	R301043	G01	R301G01
19	R301019	44	R301044	G02	R301G02
20	R301020	47	R301047	G03	R301G03
21	R301021	49	R301049	G04	R301G04
22	R301022	56	R301056		
23	R301023	59	R301059		



Español	Por medio de la presente <i>Exercycle S.L.</i> declara que este producto cumple con los requisitos esenciales y cualesquiera otras disposiciones aplicables o exigibles de la Directivas 2011/65/CE y 2004/108/CE.
English	Hereby, <i>Exercycle S.L.</i> , declares that this product is in compliance with the essential requirements and other relevant provisions of Directives 2011/65/EC and 2004/108/EC.
Français	Par la présente <i>Exercycle S.L.</i> déclare que cette appareil est conforme aux exigences essentielles et aux autres dispositions pertinentes des directives 2011/65/CE et 2004/108/CE.
Deutsch	Hiermit erklärt <i>Exercycle S.L.</i> , dass sich das Gerät in Übereinstimmung mit den grundlegenden Anforderungen und den übrigen einschlägigen Bestimmungen der Richtlinien 2011/65/EG und 2004/108/EG befindet.
Português	<i>Exercycle S.L.</i> declara que este producto está conforme com os requisitos essenciais e outras disposições das Directivas 2011/65/CE e 2004/108/CE.
Italiano	Con la presente <i>Exercycle S.L.</i> dichiara che questo prodotto è conforme ai requisiti essenziali ed alle altre disposizioni pertinenti stabilite delle direttive 2011/65/CE e 2004/108/CE.
Nederlands	Hierbij verklaart <i>Exercycle S.L.</i> dat het produkt in overeenstemming is met de essentiële eisen en de andere relevante bepalingen van richtlijnen 2011/65/EG en 2004/108/EG.

BH FITNESS SPAIN

EXERCYCLE,S.L.
(Manufacturer)
P.O.BOX 195
01080 VITORIA (SPAIN)
Tel.: +34 945 29 02 58
Fax: +34 945 29 00 49
e-mail: sat@bhfitness.com
www.bhfitness.com

POST-VENTA

Tel: +34 945 292 012 /
902 170 258
Fax: +34 945 56 05 27
e-mail: sat@bhfitness.com

BH FITNESS NORTH AMERICA

20155 Ellipse
Foothill Ranch
CA 92610
Tel: + 1 949 206 0330
Toll free: +1 866 325 2339
Fax: +1 949 206 0013
e-mail:
fitness@bhnorthamerica.com
www.bhnorthamerica.com

BH FITNESS ASIA

BH Asia Ltd.
No.80, Jhongshan Rd.,
Daya Dist.,
Taichung City 42841,
Taiwan. R.O.C.
Tel.: +886 4 25609200
Fax: +886 4 25609280
E-mail: info@bhasia.com.tw

BH FITNESS PORTUGAL

MAQUINASPORT, APARELHOS
DE DESPORTO, S.A.
Rua do Caminho Branco Lote 8,
ZI Oiã 3770-068 Oiã
Oliveira do Bairro (PORTUGAL)
Tel.: +351 234 729 510
Fax: +351 234 729 519
e-mail: info@bhfitness.pt

BH SERVICE PORTUGAL

Tel.: +351 234 729 510
Fax: +351 234 729 519
e-mail: info@bhfitness.pt

BH FITNESS MEXICO

BH Exercycle de México S.A. de
CV
Eje 132 / 136
Zona Industrial, 2A Secc.
78395 San Luis Potosí
S:L:P: MÉXICO
Tel.: +52 (444) 824 00 29
Fax: +52 (444) 824 00 31
www.bhlatam.com.mx

BH FITNESS CHINA

BH China Co., Ltd.
Block A, NO.68, Branch Lane
455, Lane 822,
Zhen Nan RD., Li Zi Yuan,
Putuo, Shanghai 200331, P.R.C.
Tel: +86-021-5284 6694
Fax:+86-021-5284 6814
e-mail: info@i-bh.cn

BH GERMANY GmbH

Altendorfer Str. 526
45355 Essen
Tel: +49 201 450910-0
e-mail:
info@bhgermany.com

Kostenfreie Telefonnummer:
0800 0996655
Ersatzteile:
www.bhfitness.com

BH FITNESS UK

Tel: 02037347554
e-mail:
sales.uk@bhfitness.com

AFTER SALES – UK

Tel.: 02074425525
e-mail:
service.uk@bhfitness.com

BH FITNESS FRANCE

SAV FRANCE
Tel : +33 0810 000 301
Fax : +33 0810 000 290
savfrance@bhfitness.com

BH SE RESERVA EL DERECHO A MODIFICAR LAS ESPECIFICACIONES DE SUS PRODUCTOS SIN PREVIO AVISO.

SPECIFICATIONS MAY BE CHANGED WITHOUT PRIOR NOTICE DUE TO OUR PROGRAMME OF CONTINUOUS PRODUCT DEVELOPMENT.

BH SE RÉSERVE LE DROIT DE MODIFIER LES SPECIFICATIONS DE SES PRODUITS SANS PRÉAVIS.

BH BEHALT SICH DAS RECHT VOR, ÄNDERUNGEN DER MODELL-ANGABEN OHRE VORHERIGE ANKÜNDIGUNG VORZUNEHMEN.

DATI TECNICI E COMMERCIALI RELATIVI AGLI ARTICOLI DEL PRESENTE CATALOGO POSSONO ESSERE SOGGETTI A VARIAZIONI SENZA ALCUN PRAVVISIO.

BH SE RESERVA O DIREITO A MODIFICAÇÃO ESPECIFICAÇÕES DOS SEUS PRODUCTOS SEM PRÉVIO AVISO.

DOOR KONSTANTE PRODUKTVERNIEUWING EN VERBETERING HOUDEN WIJ ONS HET RECHT VAN WIJZIGING VOOR ZONDER VOORAFGAAND BERICHT.