



**Instrucciones de montaje y utilización
Instructions for assembly and use
Instructions de montage et utilisation
Montage und Gebrauchsanleitung**

Fig.1

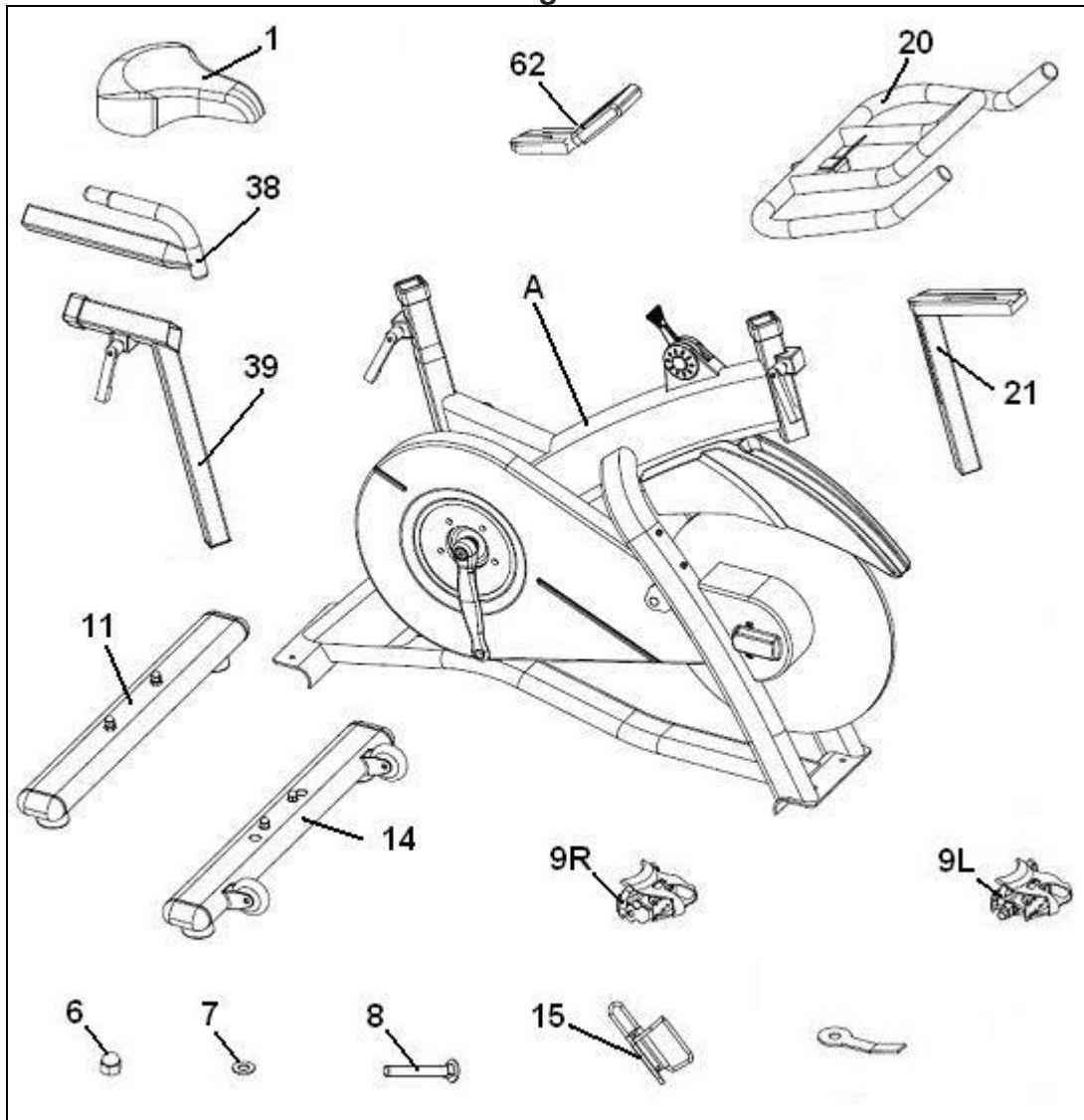


Fig.2

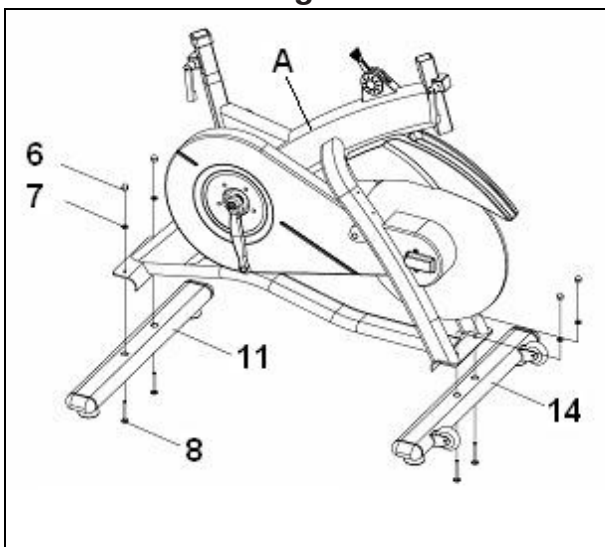


Fig.3

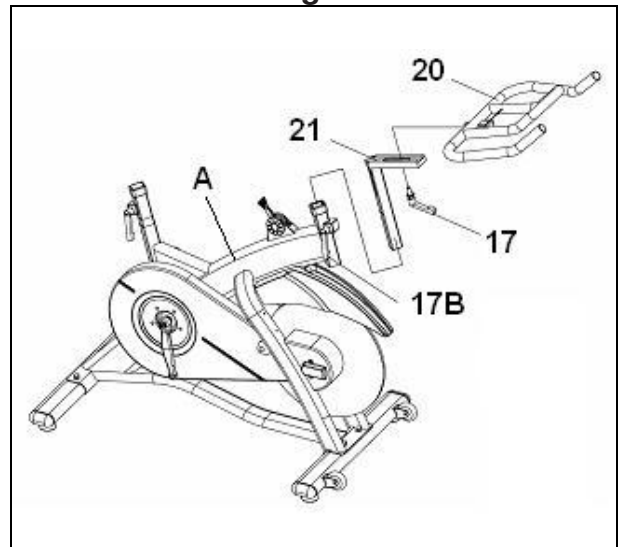


Fig.4

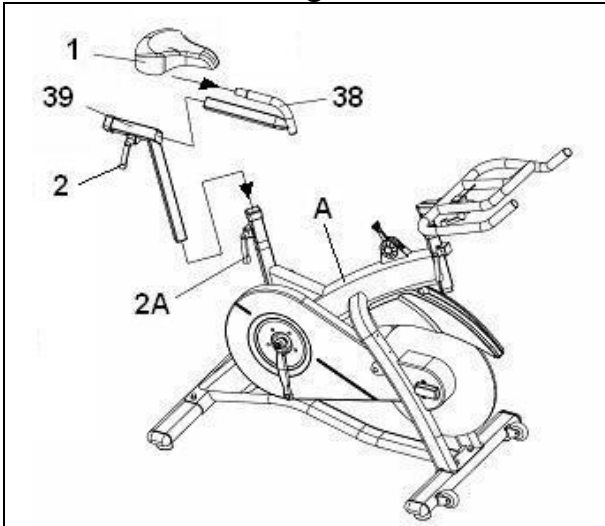


Fig.5

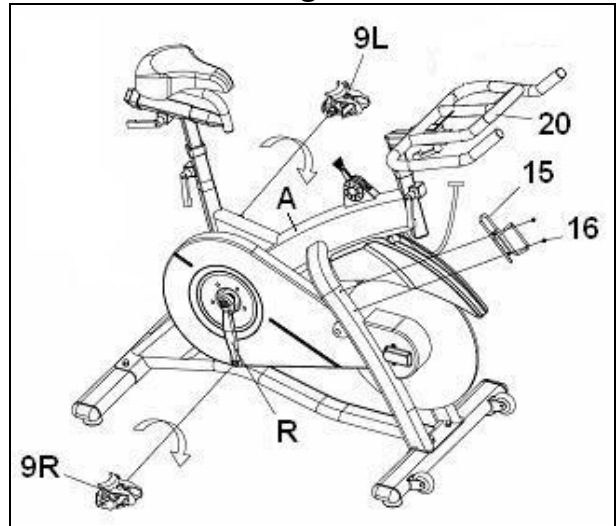


Fig.6

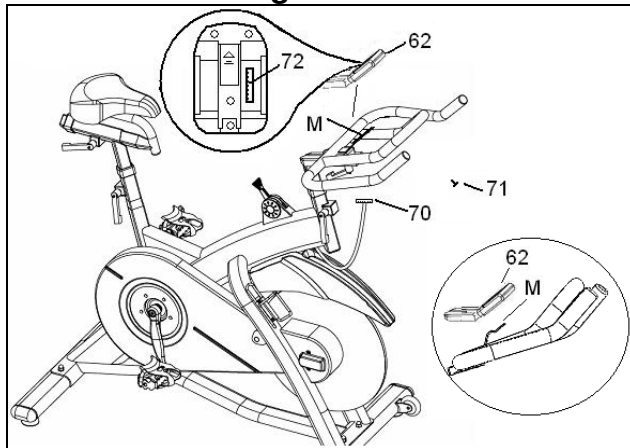


Fig.7

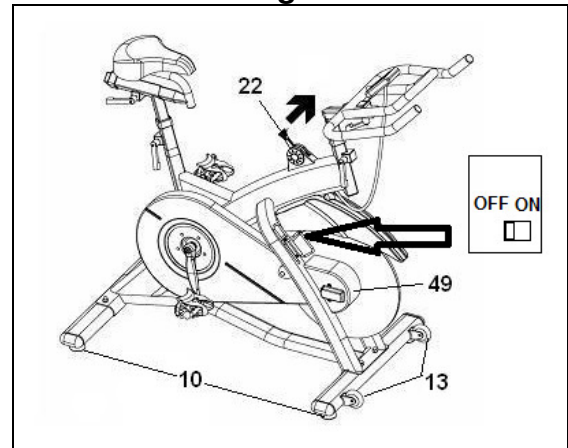


Fig.8

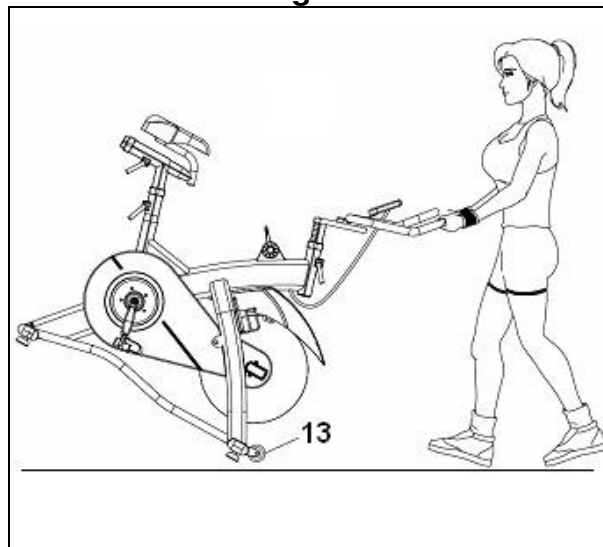


Fig.9

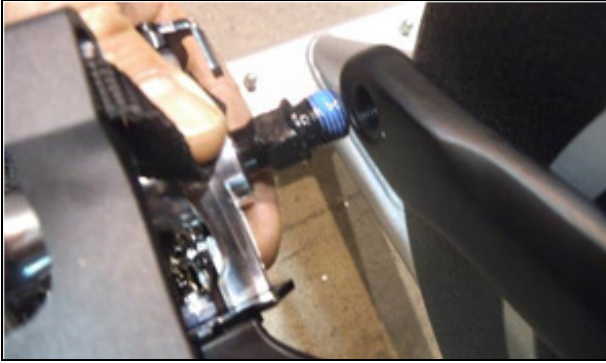


Fig.11

Fig.10



Fig.12

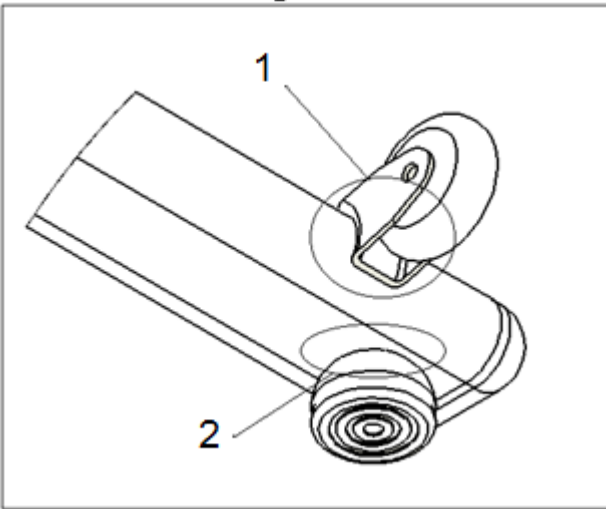


Fig.13

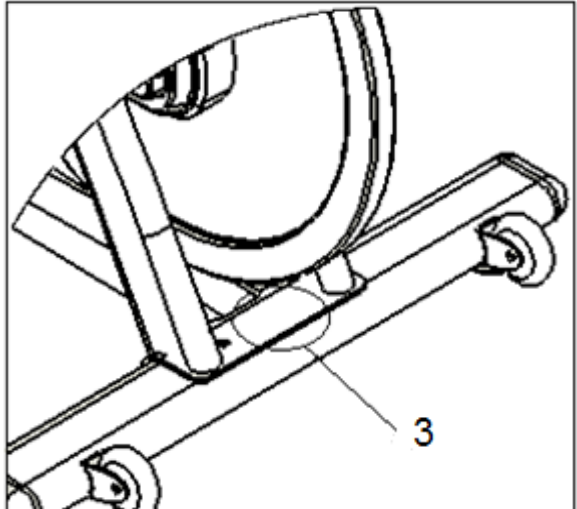


Fig.14

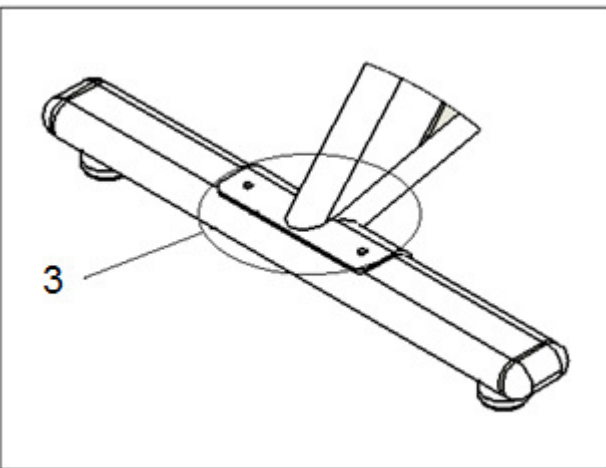


Fig.15

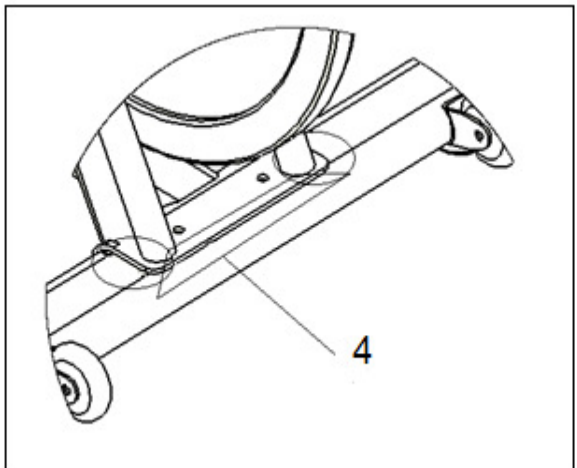
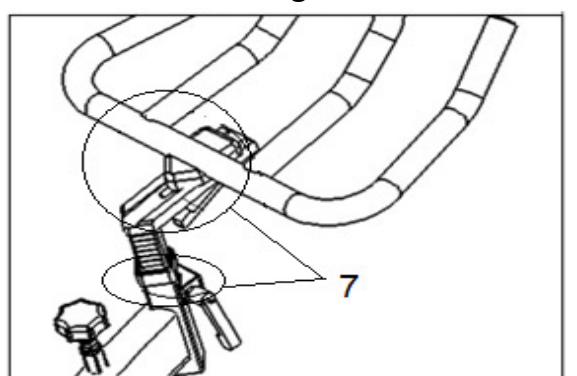
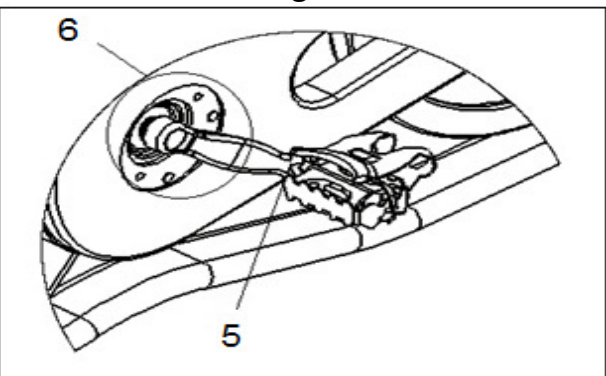


Fig.16



AVISO IMPORTANTE DE SEGURIDAD.- PRECAUCIONES.

Esta bicicleta ha sido diseñada y construida de modo que proporcione la máxima seguridad. Sin embargo, deben aplicarse ciertas precauciones al utilizar aparatos de ejercicio.

Lea el manual en su totalidad antes de montar y utilizar la bicicleta. Este le da indicaciones importantes sobre el montaje, seguridad y uso de la máquina.

Asimismo, cumpla con las siguientes precauciones de seguridad:

1 Mantenga a los niños y animales domésticos, alejados de este aparato en todo momento. NO los deje desatendidos en la habitación en la que guarda la bicicleta.

2 Sólo puede utilizar el aparato una persona cada vez.

3 Si sufre mareos, náuseas, dolor en el pecho o cualquier otro síntoma durante la utilización de este aparato, PARE el ejercicio. ACUDA A UN MÉDICO INMEDIATAMENTE.

4 Utilice el aparato sobre una superficie sólida y a nivel. NO utilice la bicicleta cerca del agua o al aire libre.

5 Mantenga las manos alejadas de las partes en movimiento.

6 Utilice una indumentaria adecuada para la realización de ejercicio. No use prendas holgadas que podrían engancharse en la bicicleta. Utilice siempre calzado para correr o para aeróbic cuando utilice la máquina. Átense los cordones correctamente.

7 Utilice este aparato sólo para los fines descritos en este manual. NO utilice accesorios no recomendados por el fabricante.

8 No coloque objetos cortantes alrededor de la máquina.

9 Las personas discapacitadas no deberán utilizar la máquina sin la asistencia de una persona cualificada o un médico.

10 Antes de utilizar este aparato, realice un calentamiento con ejercicios de estiramiento.

11 No utilice la bicicleta si no funciona correctamente.

Precaución: Antes de comenzar a utilizar la bicicleta, consulte a su médico. Esta advertencia es especialmente importante para personas de edades superiores a 35 años o con problemas de salud.

Guarde estas instrucciones.

INDICACIONES GENERALES.-

1 Esta unidad ha sido diseñada para uso profesional. El peso de usuario no debe exceder de 115Kg.

2 Los padres y personas responsables de los niños deben de tener en cuenta la naturaleza curiosa de estos y que puede llevarles a situaciones y conductas que resulten peligrosas.

Esta unidad no ha de utilizarse en ningún caso como juguete.

3 Es responsabilidad del propietario asegurarse de que todos los usuarios de la máquina estén adecuadamente e informados sobre todas las precauciones necesarias a tomar.

INSTRUCCIONES DE MONTAJE.-

Para el montaje de esta unidad se recomienda la ayuda de otra persona.



ATENCIÓN: La sustitución de cualquier componente, diferente al suministrado por BH, lleva a la pérdida de garantía.

HERRAMIENTAS NECESARIAS.

Llave hexagonal (55) (Suministrada)	Loctite 242 Cod 0190248 (*)
2 llaves nº14 para tuercas M8 (*)	BH rust inhibitor cod 0190236 (*)
Llave dinamométrica cod 0190245 (*)	Paños limpios. (*)
Llave para tuerca M6 (*)	Spray lubricante Multilube Wurth. cod 0190249 (*)
Llave allen de 3mm. (*)	Jabón Nxt Meguiar's cod 0190244 (*)
Destornillador de estrella (*)	BH indoor cycling protector cod 0190237 (*)

(*) No suministrado. Opcional.

Saque la unidad de la caja y compruebe que tiene todas las piezas Fig.1.

(A) Cuerpo principal; (20) Manillar; (21) Tubo manillar; (39) Tija de sillín; (38) Soporte horizontal sillín; (1) Sillín; (62) Monitor; (11) Caballete trasero con tacos regulables; (14) Caballete delantero con ruedas; (9L) Pedal izquierdo; (9R) Pedal derecho; (8) Tornillo c/ Alomada M-10; (7) Arandela plana M-10; (6) Tuerca ciega M-10; (15) Portabotellín; Llave hexagonal de dos bocas.

1. Coja el tubo caballete trasero (11) y posicione en el caballete trasero de la máquina, como muestra la Fig.2, e introduzca los tornillos (8), coloque las arandelas planas (7), y las tuercas ciegas (6), apriete fuertemente.

2. Coja el tubo caballete delantero con ruedas (14) y teniendo en cuenta de posicionar los puntos rojos, y con las ruedas hacia delante, como muestra la Fig.2, introduzca los tornillos (8), coloque las arandelas planas (7), y las tuercas ciegas (6), y apriete fuertemente.

COLOCACIÓN DEL MANILLAR.-

Posicione el manillar (20) en el tubo de manillar (21), Fig.3, y apriete el pomo (17). A continuación, introduzca el tubo del manillar (21) por el agujero del tubo saliente del cuerpo principal (A) Fig.3, posicione y apriete fuertemente el pomo (17B) en sentido de las agujas del reloj.

REGULACIÓN HORIZONTAL DEL MANILLAR.-

Posicione el manillar (20) a la distancia que le resulte cómoda para realizar el ejercicio. Apriete el pomo (17) fuertemente Fig.3.

REGULACIÓN VERTICAL DEL MANILLAR.-

Posicione el manillar (20) a la distancia cómoda de realizar el ejercicio sin salirse de las referencias de 0-6 y apriete el pomo (17B) fuertemente Fig.3.

Manténgase dentro de las referencias 0-14 sin salirse de la marca "MIN INSERT".

MONTAJE DEL SILLÍN.-

Introduzca la abrazadera del sillín (1) Fig.4, en el tubo horizontal de la tija (38) como muestra la Fig.4. Coloque el sillín en posición y apriete las tuercas de la abrazadera fuertemente.

Seguidamente introduzca el tubo horizontal de la tija (38) por el agujero del tubo de tija (39) Fig.4. Posicione y apriete el pomo (2) Fig.4.

Introduzca la tija (39) por el tubo del cuerpo principal (A), posicione y fije la tija del sillín en una posición cómoda sirviéndose del pomo de apriete (2A) Fig.4. Apriete en sentido de las agujas del reloj.

REGULACIÓN DE LA ALTURA SILLÍN.-

Aflobe ligeramente el pomo de apriete (2A) de tija en el sentido contrario a las agujas del reloj Fig.5, hasta que el sillín quede regulado a la altura adecuada para realizar el ejercicio.

Apriete fuertemente el pomo (2A) en el sentido de las agujas del reloj. Manténgase dentro de las referencias 0-19 sin salirse de la marca "MIN INSERT".

REGULACIÓN HORIZONTAL DEL SILLÍN.-

Aflobe ligeramente el pomo de apriete (2) de tija en sentido contrario a las agujas del reloj Fig.5, y coloque el sillín a la distancia que le resulte cómoda para realizar el ejercicio. Apriete fuertemente el pomo (2) en el sentido de las agujas del reloj.

Manténgase dentro de las referencias 0-17 sin salirse de la marca "MIN INSERT".

MONTAJE DE LOS PEDALES.-

Siga atentamente las instrucciones de montaje de los pedales, una colocación incorrecta podría dañar la rosca del pedal o de la biela.

La posición derecha e izquierda, se tomará teniendo como referencia al usuario montado en el sillín, en posición de hacer ejercicio.

El pedal derecho (9R), marcado con la letra (R), se enroscará en el sentido de giro de las agujas del reloj, en la biela derecha, marcada con la letra (R). Apriete fuertemente, Fig.5.

El pedal izquierdo (9L), marcado con la letra (L), se enroscará en el sentido contrario a las agujas del reloj, en la biela izquierda, marcada con la letra (L). Apriete fuertemente, Fig.5.

Suelte los tornillos (16) colocados en el mástil frontal (A) y coloque el botellero (15), apretando los tornillos (16) soltados anteriormente.

COLOCACIÓN DEL MONITOR ELECTRÓNICO.-

Conexione el terminal (70) del cable saliente del cuerpo principal (A), en el terminal (72) de la parte trasera del monitor (62) Fig.6 y fíjelo con los dos tornillos.

Importante: Asegúrese de que la posición del cable es la correcta. La conexión incorrecta del cable puede causar daños permanentes a la máquina.

Posicione el monitor (62) sobre el soporte de sujeción (M), Fig.6, y atorníllelo con los tornillos (71).

Compruebe que el interruptor situado bajo el guardabarros se encuentre en posición ON antes de empezar a utilizar la máquina. Fig. 7.

REGULACIÓN DE ESFUERZO.-

Para un control de esfuerzo regular de su ejercicio, este aparato dispone de un mando regulador de tensión (22), colocado en el tubo del cuerpo principal (A) Fig.7, que levantándolo en dirección de la flecha nos indica la escala de resistencia de la máquina en el monitor.

Para aumentar la resistencia del pedaleo levante usted el mando regulador de tensión (22), hasta conseguir que el esfuerzo que realiza en el ejercicio es el ideal para usted.

Para disminuir la resistencia del pedaleo, baje el mando regulador de tensión (22).

Importante:

Este mando regulador de tensión (22) dispone de un sistema de frenado de emergencia, que levantándolo al máximo en dirección de la flecha de la Fig.7, se produce una frenada más repentina para el volante

NIVELACIÓN.-

Una vez colocada la unidad en su lugar definitivo, para la realización del ejercicio, compruebe que el asentamiento en el suelo y su nivelación sean correctos. Esto se conseguirá roscando más o menos los pies regulables (10) como muestra la Fig.7.

MOVIMIENTO Y ALMACENADO.-

La unidad está equipada con ruedas (13) Fig.7, lo que hace más sencillo su desplazamiento.

Las ruedas que se encuentran en la parte delantera de su unidad, le facilitarán la maniobra de colocar su unidad en el emplazamiento escogido, levantando, ligeramente por la parte delantera y empujando, como muestra la Fig.8.

Guarde su máquina en un lugar seco con las menores variaciones de temperatura posible.

OPERACIONES ANTES DE COMENZAR.-

1.- Comprobar que todos los componentes están instalados adecuadamente:

Las tuercas de los caballetes tienen que estar apretadas con un par de apriete de 20Nm.

Los pedales han tenido que ser sellados con Loctite 242 y apretados con el par correspondiente (se debe aplicar un par de 46 Nm).

El sillín y el manillar debe estar ajustado adecuadamente al uso del usuario.

2.- Aplicar el BH rust inhibitor (110) en las superficies de contacto indicadas en los puntos de las figuras del 11 al 16.

Puntos de aplicación de BH rust inhibitor (110).

1. Casquillos de las patas regulables de los caballetes delantero y trasero. Fig 11.
2. Superficies de las U de amarre de las ruedas de transporte. Fig 11.
3. Superficies de amarre de los caballetes delantero y trasero. Fig 12 y 13.
4. Contorno amarre caballetes al chasis. Fig 14.
5. Unión pedal con la biela. Fig 15.
6. Unión biela cuerpo central. Fig 15.
7. Superficies cromadas tija de manillar y superficie horizontal del amarre de tija manillar. Fig 16.

Modo de aplicación:

Agitar bien antes de usar.

Aplicar a una distancia de entre 20 y 30 cm de la superficie a tratar utilizando el tubo de extensión.

Esperar dos minutos hasta que estabilice el producto.

Extender con un paño cuidadosamente el producto, dejando una capa uniforme sobre la superficie a tratar y retirar el sobrante. Para accesos a zonas difíciles utilice un pincel para extender el producto. Dejar secar unas 3 horas.

Precauciones Manipulación.

Evite toda fuente de ignición. (chispa o llama).

NO permita el material que entre en contacto con los ojos o la piel. Use un equipo apropiado de protección durante la manipulación. Mantenga el recipiente cerrado. Evitar vapores o las neblinas. Use sólo con ventilación adecuada. Lavado de las manos y la ropa contaminada a fondo después de la manipulación.

Almacenaje.

Mantener el producto en un área fresca y bien ventilada. Evitar todas las fuentes de ignición

(chispa o llama). Almacene entre el producto a una temperatura entre 4.4 ° C y 49 ° C. Guarde todos los materiales de un lugar seco y bien ventilado. Evite respirar los vapores.

3.- Aplicar el BH indoor cycling protector (111) con un paño limpio al equipo para dejarlo pulido.

Modo de aplicación: Se debe aplicar en seco por toda la bicicleta.

Rociar con el BH indoor cycling protector (111) sobre la superficie a tratar.

Seguidamente extender con el paño limpio. Secar con el paño. No dejar que el producto se seque sólo.

Nota: En caso de sustitución de cualquier pieza o elemento se debe realizar, las operaciones descritas anteriormente. Utilice solamente repuestos originales BH.

MANTENIMIENTO PREVENTIVO DE LA MÁQUINA.-

En cada clase
1. El usuario debe comprobar que su aparato es seguro y apropiado para el ejercicio.
2. Con un paño o toalla, se debe retirar el sudor una vez terminada la sesión.
Semanalmente el primer mes
1. Revisar el par de apriete del pedal y biela con la llave dinamométrica. El par de apriete debe de ser de 46Nm.
Semanalmente
1. Inspeccionar minuciosamente cada aparato para asegurarse de que está en condiciones de funcionamiento seguro y correcto. Revisar los tornillos, tuercas y pernos, jaulas de pedales, manillar, silla, pomos correas de los pedales desgastados, etc
2. Limpiar con agua tibia y un paño suave las partes de la bicicleta que estén sucias o que estén en continuo contacto con el sudor.
3. Si se necesita usar jabón utiliza utilice el jabón suave NXT de MEGUIAR'S, que no dañe el protector de la pintura. Aplicar en este caso seguidamente el BH indoor cycling protector, a la zona limpiada con un paño limpio y seco. Secar una vez aplicado.
Mensualmente.
1. Revisar el par de apriete del pedal y biela con la llave dinamométrica. El par de apriete debe de ser de 46Nm.
2. Revisión y ajuste de la correa. Si la correa derrapa, será necesario tensar la correa: Quite las tapas laterales (49) y afloje las tuercas un máximo de 2 vueltas Fig.7 Tense con una llave las tuercas pequeñas. Tenga cuidado que la tuerca gire el mismo número de vueltas en ambos lados de la máquina (generalmente son suficientes 2 vueltas), porque de otro modo el piñón puede quedar un poco oblicuo, dando lugar a un aumento de ruido y a la posibilidad de que se salga la correa.

<p>Apriete nuevamente las tuercas y vuelva a colocar las tapas laterales (49). Caso que la tensión de la máquina se haya modificado, ajuste nuevamente la frenada.</p>
<p>3. Encerar las áreas que están en contacto con el sudor. No es necesario encerar la bicicleta por completo, pero sí es muy importante encerar las que estén en contacto con el sudor directamente, ya que son las más vulnerables al óxido. Aplicar el BH indoor cycling protector con un paño limpio y seco. Secar una vez aplicado.</p>
<p>4. Los 3 pomos de apriete que dispone la unidad se deberán aflojar y rociar con el spray de engrase Wurth con el objeto de garantizar la movilidad de los mismos.</p>
<p>Anualmente</p>
<p>1. Limpiar con el jabón NXTde MEGUIAR'S, echando jabón en un cazo con agua. Agitar para generar espuma. Aplicar con una esponja húmeda y secar con un paño.</p>
<p>2. Se debe proteger con el BH rust inhibitor las zonas indicadas en las figuras del 11 al 16 siguiendo las mismas operaciones y dejar secar durante unas 3 horas.</p>
<p>3. Aplicar el el BH indoor cycling protector, a la zona limpiada con un paño limpio y seco. Secar una vez aplicado.</p>

ATENCIÓN: El no seguir las instrucciones de limpieza y mantenimiento puede llevar a la reducción de vida del aparato y a lesiones graves para el usuario. El no cumplir con dichas instrucciones conllevaría a la anulación de la garantía.

LA GARANTÍA NO CUBRE.-

Mantenimiento inadecuado.
Montaje inapropiado por parte del comprador.
Incumplimiento de las instrucciones de montaje de acuerdo al manual suministrado.
Daños causados por las calas de las zapatillas.
Los estiramientos deberán realizarse en un lugar adecuado para tal propósito, nunca en la propia máquina

Para cualquier consulta, no dude en ponerse en contacto con el (S.A.T).Servicio de Asistencia Técnica llamando al teléfono de atención al cliente (ver página final del presente manual).

BH SE RESERVA EL DERECHO A MODIFICAR LAS ESPECIFICACIONES DE SUS PRODUCTOS SIN PREVIO AVISO.

English

IMPORTANT SAFETY ADVICE.- PRECAUTIONS.

This bicycle has been designed and constructed to provide maximum safety. Nevertheless, certain precautions should be taken when using exercise equipment.

Read the whole manual before assembling and using the bicycle. It provides you with important information about assembly, safety and use of the machine.

The following safety precautions should also be observed:

1 Keep children away from this equipment at all times. DO NOT leave them unsupervised in the room where this bicycle is kept.

2 It can only be used by one person at a time.

3 If you experience dizziness, nausea, chest pains or any other symptom while using this appliance STOP the exercise. SEEK MEDICAL ATTENTION IMMEDIATELY.

4 Use the appliance on a level, solid surface. DO NOT use the bicycle outdoors or close to water.

5 Keep your hands well away from any of the moving parts.

6 Wear clothing suitable for doing exercise. Do not use baggy clothing that might get caught up in the bicycle. Always wear running shoes or trainers when using the machine. Make sure all laces/cords are tied correctly.

7 This appliance must only be used for the purposes described in this manual. DO NOT use accessories that are not recommended by the manufacturer.

8 Do not place sharp objects near the machine.

9 Disabled people should not use the machine without the assistance of a qualified person or a doctor.

10 Do warm up stretching exercises before using the equipment.

11 Do not use the bicycle if it is not working correctly.

Caution: Consult your doctor before beginning to use the bicycle. This advice is especially important for those over 35 or suffering from health problems.

Keep these instructions safe for future use.

GENERAL INSTRUCTIONS.-

1 This unit has been designed for professional use. The weight of the user must not exceed 115 kg.

2 Parents and/or those responsible for children should always take their curious nature into account and how this can often lead to hazardous situations and behaviour resulting in accidents.

Under no circumstances should this appliance be used as a toy.

3 The owner is responsible for ensuring that anyone who uses the machine is duly informed about the necessary precautions.

ASSEMBLY INSTRUCTIONS.-

The assistance of a second person is recommended when assembling this unit.



WARNING: The replacement of any component with another not supplied by BH will void the warranty.

TOOLS NEEDED.-

Hex wrench (55) (supplied)	Loctite 242 Cod 0190248 (*)
2 No. 14 wrench for M8 nuts (*)	BH rust inhibitor cod 0190236 (*)
Torque wrench cod 0190245 (*)	Clean cloths. (*)
Wrench for M6 nut (*)	Multilube Wurth lubricant spray cod 0190249 (*)
3 mm Allen key (*)	Meguiar's Nxt soap
Philips screwdriver (*)	BH indoor cycling protector cod 0190237 (*)

(*)Not supplied. Optional.

Take the unit out of its box and make sure that all of the pieces are there (Fig. 1):

(A) Main body; (20) Handlebar; (21) Handlebar stem; (62) Monitor; (39) Saddle post; (38) Horizontal saddle tube; (1) Saddle; (11) Rear stabiliser bar with adjustable feet; (14) Front stabiliser bar with wheels; (9L) Left pedal; (9R) Right pedal; (8) Slot head bolt M-10; (7) Flat washer M-10; (6) Cap nut M-10; (15) Bottle holder; Double ended spanner.

1. Position the machine's rear stand on the rear stabilizer bar (11), as shown in Fig.2, insert the bolts (8), fit the flat washers (7) and cap nuts (6) and then tighten securely.

2. Position the front stabiliser bar with wheels (14), paying attention to the red dots and with the wheels facing forwards, as shown in Fig.2, insert the bolts (8), fit the flat washers (7) and cap nuts (6) and tighten securely.

FITTING THE HANDLEBAR.-

Position the handlebar (20) on the handlebar stem (21), Fig.3, tighten the knob (17) and then insert the handlebar stem (21) into the hole on the main body (A), Fig.3. Position it correctly and then tighten knob (17B) by turning it clockwise.

ADJUSTING THE HANDLEBAR HORIZONTALLY.-

Position the handlebar (20) at a comfortable distance for doing exercise, now tighten knob (17) securely, Fig.3.

ADJUSTING THE HANDLEBAR VERTICALLY.-

Position the handlebar (20) at a comfortable distance for doing exercise, now tighten knob (17B) securely, Fig.3.

Stay within the references 0-14 without going beyond the "MIN INSERT" mark.

ATTACHING THE SADDLE.-

Fit the saddle bracket (1), Fig.4, onto the horizontal saddle tube (38), as shown in Fig.4, fit the saddle into position and tighten the nuts on the bracket securely.

Next insert the horizontal saddle tube (38) through the hole on the saddle post (39), Fig.4, position it correctly and tighten the knob (2), Fig.4.

Insert the saddle post (39) into the boss on the main body (A), position it correctly and tighten the saddle post by using the adjustment knob (2A), Fig.4, turning it clockwise.

ADJUSTING THE SADDLE HEIGHT.-

Loosen the saddle post adjustment knob (2A) slightly by turning it anticlockwise, Fig.5, move the saddle to a position comfortable for doing exercise and then tighten the adjustment knob (2A) securely by turning it clockwise.

Stay within the references 0-19 without going beyond the "MIN INSERT" mark.

HORIZONTAL ADJUSTMENT OF THE SADDLE.-

Loosen the knob (2) slightly by turning it anticlockwise, Fig.5, move the saddle to a position comfortable for doing exercise and then tighten the knob (2) securely by turning it clockwise.

Stay within the references 0-17 without going beyond the "MIN INSERT" mark.

FITTING THE PEDALS.-

The assembly instructions for the pedals must be followed to the letter, fitting these incorrectly could damage the screw thread on either the pedal or the crank.

Right and left refer to the position that the user adopts when sitting on the saddle to do the exercises.

The right-hand pedal (9R), marked with the letter (R), screws onto the right-hand crank, also marked with an (R), in a clockwise direction. Tighten securely, Fig.5.

The left-hand pedal (9L), marked with the letter (L), screws onto the left-hand crank, also marked with an (L), in an anti-clockwise direction. Tighten securely, Fig.5.

Remove screws (16) located on the main post (A) and fit the bottle holder (15), using the same screws (16).

FITTING THE ELECTRONIC MONITOR.-

Connect the terminal (70) of the cable sticking out of the main body (A) in terminal (72) of the rear part of the monitor (62), Fig.6, and fix it with the screws. Important: Make sure the cable position is correct. Incorrect cable connection can cause permanent damage to the machine.

Position the monitor (62) on the handlebar support (M), Fig.6, and screw it with the screws (71).

Ensure the switch located under the fender is in the ON position before starting to use the machine, Fig.7.

EXERTION SETTINGS.-

For regular control of exercise settings, this appliance is equipped with a tensioning control (22), located on the stem of the main body (A) Fig.7 which, when lifted in the direction of the arrow, indicates the resistance settings of the appliance in the monitor.

To increase the pedalling resistance, lift the tensioning control (22) until the exertion level best suits your exercise requirements.

To decrease the pedalling resistance, lower the tensioning control (22).

Important: This tensioning control (22) has an emergency braking system which, when fully lifted in the direction of the arrow, as shown in Fig.7, causes a sudden braking force for the flywheel.

LEVELLING.-

Once the unit has been placed into its final position, make sure that it sits flat on the floor and that it is level. This can be achieved by screwing the adjustable feet (10) up or down, as shown in Fig.7.

MOVEMENT & STORAGE.-

The unit is equipped with wheels (13) Fig.7, to make it easier to move. The wheels located at the front of your unit make it easier to move it into a chosen position, by lifting the rear of the unit up slightly and pushing it, as shown in Fig.8. Store your unit in a dry place, preferably not subject to changes in temperature.

OPERATIONS BEFORE BEGINNING

1.- Check that all components are properly installed:

The nuts of the stands must be tightened with a torque of 20 Nm.

The pedals must have been sealed with Loctite 242 and tightened with the appropriate torque (a 46 Nm torque must be applied).

The saddle and handlebars must be properly adjusted for the user.

2.- BH rust inhibitor (110) must be applied to the contact surfaces indicated in Figures 11 to 16.

Points of application for BH rust inhibitor(110):

1. Casing of the adjustable legs of the front and rear stands. Fig 11.
2. Transportation wheels U bracket surfaces. Fig 11.
3. Front and rear stand bracket surfaces. Fig 12 and 13.
4. Area where the stands are clamped to the frame. Fig 14.
5. Joint between the pedal and the crank. Fig 15.
6. Joint between the crank and the central frame. Fig 15.
7. Chromed handlebar post surfaces and horizontal surfaces where the handlebar post is locked. Fig 16.

Application:

Shake well before using.

Hold the can 20 to 30 cm away from the surface to be sprayed using the extension tube.

Wait two minutes until the product stabilises.

Carefully spread with a clean cloth, leaving a light and uniform coat over the surface, and wipe off any excess. For areas with difficult access use a brush to apply the product. Leave to dry for about 3 hours.

Handling Precautions

Avoid all ignition sources (spark or flame).

DO NOT allow the material to come in contact with eyes or skin. Wear appropriate protective equipment during handling. Keep the container closed. Avoid breathing vapours or mists. Use only with adequate ventilation. Wash hands and contaminated clothing thoroughly after handling.

Storage

Keep the product in a cool, well-ventilated area. Avoid all ignition sources (spark or flame). Store between 4.4°C and 49°C. Store all materials in a dry, well-ventilated area. Avoid breathing vapours. 3.- Apply the BH indoor cycling protector (111) with a clean cloth to polish the product.

Application: Application should be over the entire bike while this is dry.

Spray the BH indoor cycling protector (111) over the surface to be treated.

Then spread with a clean cloth. Wipe dry with the cloth. Do not let the product self-dry.

Note: In case any part or component needs to be replaced, follow the same operations described above. Use only original BH spare parts.

PREVENTIVE MAINTENANCE OF THE MACHINE

Every class
1. The user must check that the apparatus is safe and appropriate for exercise.
2. A cloth or towel should be used to remove sweat after the session has ended.
Weekly for the first month
1. Check the tightness of the pedal and crank with a torque wrench. The tightening torque must be 46 Nm.

Weekly
1. Thoroughly inspect each apparatus to make sure it is in safe and proper working order. Check screws, nuts and bolts, pedal cages, handlebar, saddle, knobs, worn pedal straps etc.
2. Use warm water and a cloth to clean the parts that are dirty or that are in continuous contact with sweat.
3. If you need to use soap, use the gentle MEGUIAR'S NXT soap, which will not damage the paint. In this case follow with the BH indoor cycling protector, cleaning the area with a clean, dry cloth. Wipe dry after.
Monthly
1. Check the tightness of the pedal and crank with a torque wrench. The tightening torque must be 46 Nm.
2. Check and adjust the belt. If the belt slips it will be necessary to tighten it: - Remove the side covers (49) and loosen the nuts a maximum of two turns, Fig 7. - Tighten the small nuts with a spanner. Make sure that the nut rotates the same number of turns on both sides of the machine (generally 2 turns will be sufficient) otherwise the drive sprocket might become skewed, creating a lot more noise and making it possible for the belt to fall off. - Tighten up the nuts again and put the side covers (49) back in place. - Whenever the tension on the machine has been adjusted, readjust the brakes as well.
3. Wax those areas that are in contact with sweat. It is not necessary to wax the entire machine, but it is very important to wax those areas that are in direct contact with sweat, since these are more vulnerable to rust. Apply the BH indoor cycling protector, cleaning the area with a clean, dry cloth. Wipe dry after.
4. The 3 tightening knobs should be loosened off and sprayed with Wurth lubricant to ensure that they remain operative.
Annually
1. Clean with MEGUIAR'S NXT, adding the soap to water in a bowl. Shake to create foam. Apply with a wet sponge and dry with a cloth.
2. The areas shown in Figures 11 to 16 should be protected with BH rust inhibitor following the same procedure and then left to dry for 3 hours.
3. Apply the BH indoor cycling protector to the cleaned area with a clean, dry cloth. Wipe dry after application.

WARNING: Failure to follow the cleaning and maintenance instructions could result in a reduced working life of the apparatus and serious personal injury to the user. Failure to follow these instructions will void the warranty.

NOT COVERED BY THE WARRANTY:

Improper maintenance.

Incorrect assembly by the purchaser.

Failure to follow the assembly instructions as stated in the manual provided.

Damage caused by the cleats of the shoes.

Stretching exercises should be performed in a suitable place and never on the machine.

Do not hesitate to get touch with the Technical Assistance Service if you have any queries by phoning customer services (see last page in manual).

BH RESERVES THE RIGHT TO MODIFY THE SPECIFICATIONS OF ITS PRODUCTS WITHOUT PRIOR NOTICE.

IMPORTANTES CONSIGNES DE SÉCURITÉ.- PRÉCAUTIONS.

Cette bicyclette a été conçue et fabriquée de façon à ce qu'elle puisse offrir une sécurité maximale.

Néanmoins, l'utilisateur est tenu de prendre certaines précautions au cours de ses entraînements.

Avant de monter et d'utiliser ce vélo, veuillez lire attentivement cette notice. Elle contient d'importantes informations sur le montage, la sécurité et l'utilisation de la machine. Respecter les normes de sécurité indiquées ci-après:

1 Les enfants doivent être tenus à l'écart de cette machine. NE PAS laisser les enfants sans surveillance dans la pièce où se trouve la bicyclette.

2 Cet appareil ne peut être utilisé que par une personne à la fois.

3 En cas de malaises, nausées, douleur dans la poitrine ou tout autre symptôme Durant l'utilisation de cet appareil, ARRÊTEZ l'exercice et CONSULTEZ UN MÉDECIN.

4 Cet appareil doit être utilisé sur une surface solide et bien nivelée. NE PAS utiliser le vélo à proximité de l'eau ni en plein air.

5 Tenir les mains à l'écart des éléments mobiles de la bicyclette.

6 Portez les vêtements appropriés pour réaliser vos exercices. Ne pas porter de vêtements amples qui risqueraient d'être happés par les pièces mobiles du vélo. Pour utiliser la machine, chaussez des chaussures de sport appropriées pour ce faire. Nouez bien vos lacets de chaussures.

7 Cet appareil ne doit être utilisé qu'aux fins indiquées dans cette notice. NE pas utiliser d'accessoires autres que ceux recommandés par le fabricant.

8 Ne pas poser d'objets coupants aux abords de la machine.

9 Les personnes handicapées ne pourront utiliser la machine que si elles sont accompagnées par une personne qualifiée pour ce faire ou par un médecin.

10 Avant d'utiliser cet appareil, l'utilisateur doit faire des échauffements par l'intermédiaire d'exercices d'étirement.

11 Ne pas utiliser le vélo s'il fonctionne incorrectement.

Précaution: Consultez votre médecin avant d'entreprendre des exercices sur cette machine. Cette remarque s'adresse plus particulièrement aux personnes âgées de + de 35 ans et aux personnes qui ont des problèmes de santé.

Conservez cette notice.

CONSIGNES GÉNÉRALES.-

1 Cette machine a été conçue pour pour l'usage professionnel. Le poids de l'utilisateur ne doit pas dépasser 115 kg.

2 Les parents ou personnes à qui des enfants ont été confiés doivent tenir compte de leur soif de curiosité qui peut les conduire à avoir des conduites risquant de se traduire par des situations dangereuses. Cet appareil n'est pas un jouet.

3 Il incombe au propriétaire de vérifier si tous les utilisateurs de la machine sont habilités pour le faire et de leur fournir les informations requises à propos des précautions à prendre.

NOTICE DE MONTAGE.-

Pour le montage de cette unité, il est recommandé de se faire aider par une autre personne.



ATTENTION: Le remplacement de tout composant, différent de celui fourni par BH, entraînera la perte de garantie.

OUTILS NÉCESSAIRES.

Clé hexagonale (55) (Fournie)	Loctite 242. Cod 0190248 (*)
2 clés n°14 pour écrous M8 (*)	BH rust inhibitor cod 0190236 (*)
Clé dynamométrique cod 0190245 (*)	Chiffons propres (*)
Clé pour écrou M6 (*)	Spray lubrifiant Multilube Würth cod 0190249 (*)
Clé allen de 3mm. (*)	Savon Nxt Meguiar's cod 0190244 (*)
Tournevis cruciforme (*)	BH indoor cycling protector cod 0190237 (*)

(*)Non fourni. Facultatif.

Déballer l'appareil et vérifiez qu'il ne manque aucune pièce Fig.1.

(A) Corps principal; (20) Guidon; (62) Moniteur; (21) Tube guidon; (39) Tige de la selle; (38) Support horizontal selle;(1) Selle; (11) Support arrière avec taquets réglables; (14) Support avant avec roulettes; (9L) Pédale gauche; (9R) Pédale droite; (8) Vis à tête bombée M-10; (7) Rondelle plate M-10; (6) Écrou borgne M-10; (15) Porte-bouteille; Clé hexagonale double.

1. Prendre le tube du support arrière (11), le placer dans le support arrière de la machine, comme indiqué dans la Fig.2 puis introduire les vis (8), placez les rondelles plates (7) et les écrous borgnes (6) et vissez très fort.

2. Prendre le tube support avant dans lequel se trouvent les roulettes (14) en veillant à placer les points rouges et les roulettes vers l'avant comme indiqué dans la Fig.2, ensuite introduire les vis (8), placez les rondelles plates (7) et les écrous borgnes (6) et vissez très fort.

MISE EN PLACE DU GUIDON.-

Placez le guidon (20) dans le tube du guidon (21), Fig.3, vissez le pommeau (17), introduire ensuite le tube du guidon (21) dans le trou du tube qui dépasse du corps principal (A) Fig.3, placez-le et vissez très fort le pommeau (17B) dans le sens des aiguilles d'une montre.

RÉGLAGE HORIZONTAL DU GUIDON.-

Placez le guidon (20) à une distance où vous pourrez réaliser confortablement l'exercice, puis vissez très fort le pommeau (17) comme indiqué dans la Fig.3.

RÉGLAGE VERTICAL DU GUIDON.-

Placez le guidon (20) à une distance où vous pourrez réaliser confortablement l'exercice et ce dans les limites du MAX, puis vissez très fort le pommeau (17B) comme indiqué dans la Fig.3.

Conserver dans le cadre des références 0-14 sans sortir de la marque "MIN INSERT".

MONTAGE DE LA SELLE.-

Introduire le collier de la selle (1) Fig.4 dans le tube horizontal de la tige (38) comme indiqué dans la Fig.4, placez la selle à la hauteur requise et vissez très fort les écrous du collier. Introduire ensuite le tube horizontal de la tige (38) dans le trou du tube de la tige (39) Fig.4, placez-le et vissez le pommeau (2) Fig.4.

Introduire la tige (39) dans le tube du corps principal (A), placez-le et fixez la tige de la selle à une hauteur confortable à l'aide du pommeau de fixation (2A) Fig.4 et vissez dans le sens des aiguilles d'une montre.

RÉGLAGE DE LA HAUTEUR DE LA SELLE.-

Dévissez légèrement le pommeau de fixation (2A) de la tige dans le sens contraire à celui des aiguilles d'une montre Fig.5, quand la selle sera à la hauteur idéale pour réaliser l'exercice, serrez très fort le pommeau (2A) dans le sens des aiguilles d'une montre.

Conserver dans le cadre des références 0-19 sans sortir de la marque "MIN INSERT".

RÉGLAGE HORIZONTAL DE LA SELLE.-

Dévissez légèrement le pommeau de fixation (2) de la tige dans le sens contraire à celui des aiguilles d'une montre Fig.5, quand la selle sera à la hauteur idéale pour réaliser l'exercice, vissez le pommeau (2) très fort dans le sens des aiguilles d'une montre.

Conserver dans le cadre des références 0-17 sans sortir de la marque "MIN INSERT".

MONTAGE DES PÉDALES.-

Suivre très attentivement les instructions de montage des pédales car un montage défectueux risque d'endommager le filetage de la pédale ou celui de la bielle.

La position droite et la position gauche sont les positions prises alors que l'utilisateur est assis sur la selle et sur la position d'exécution de l'exercice.

La pédale droite (9R), signalée par la lettre (R) est à visser dans le sens de rotation des aiguilles d'une montre dans la bielle droite signalée par la lettre (R). Serrez très fort, Fig.5.

La pédale gauche (9L), signalée par la lettre (L) est à visser dans le sens contraire à celui des aiguilles d'une montre dans la bielle gauche signalée par la lettre (L). Serrez très fort, Fig.5.

Dévissez les vis (16) placées sur la barre frontale (A) et placez le porte-bouteille (15), en vissant les vis (16) dévissées précédemment.

MISE EN PLACE DU MONITEUR ÉLECTRONIQUE.-

Connecter le connecteur (70) du câble qui dépasse du corps principal (A), avec le connecteur (72) placé derrière le moniteur (62), Fig.6, et le fixer avec les vis.

Important : Veuillez que la position du câble soit correcte. La connexion incorrecte du câble peut causer des dommages permanents à la machine.

Placer le moniteur (62) sur le berceau coulissant (M), Fig.6, et le fixer avec la vis (71).

Assurer l'interrupteur situé sous le pare-chocs est en position ON avant de commencer à utiliser la machine. Fig. 7.

RÉGLAGE DE L'EFFORT.-

Pour le contrôle de l'effort régulier des exercices, cet appareil dispose d'un bouton de tension (22), placé sur le tube du corps principal (A) Fig.7 Pour afficher au moniteur le niveau de résistance de la machine, lever le bouton de tension.

Pour augmenter la résistance de pédalage, il suffit de lever le bouton de tension (22), jusqu'à obtention de l'effort souhaité pour cet exercice.

Pour réduire la résistance du pédalage, abaisser le bouton de tension (22).

Remarque importante:

Ce bouton de tension (22) dispose d'un système de freinage d'urgence: lever au maximum le bouton dans le sens de la flèche, Fig.7 pour produire un freinage plus rapide sur le volant.

NIVELLEMENT.-

Après avoir installé la machine à l'emplacement qui lui a définitivement été réservé, vérifiez si l'assise et le nivellement au sol sont bons. Pour ce faire, vissez plus ou moins les pieds réglables (10) comme indiqué dans la Fig.7.

DÉPLACEMENT & RANGEMENT.-

Cet appareil dispose de roulettes (13) Fig.7 qui permettent un déplacement facile. Ces roulettes sont placées à l'avant de l'appareil permettant ainsi à l'utilisateur de le conduire à l'emplacement choisi, en levant légèrement l'avant de l'appareil et en poussant, comme indiqué dans la Fig.8.

La machine doit être gardée dans un endroit sec, sans changements importants de température.

OPÉRATIONS AVANT DE COMMENCER.

1.- Vérifiez que tous les composants sont installés correctement.

Les vis des pieds d'appui doivent être serrées avec un couple de serrage de 20Nm.

Les pédales doivent avoir été scellées avec Loctite 242 et serrées avec le couple correspondant (un couple de 46 Nm doit être utilisé).

La selle et le guidon doivent être réglés en fonction de l'usage qu'en fait l'utilisateur.

2.- Appliquez le BH rust inhibitor (110) sur les surfaces de contact indiquées par les points sur les figures 11 à 16.

Points d'application du BH rust inhibitor (110).

1. Douilles des pattes réglables des pieds d'appui avant et arrière. Fig 11.
2. Surfaces des U d'attache des roulettes pour le transport. Fig 11.
3. Surfaces d'attache des pieds d'appui avant et arrière. Fig 12 et 13.
4. Contour attache pieds d'appui au châssis. Fig 14.
5. Union pédale-manivelle du pédalier. Fig 15.
6. Union manivelle du pédalier-corps central. Fig 15.
7. Surfaces chromées tige du guidon et surface horizontale d'attache de la tige du guidon. Fig 16.

Mode d'application:

Bien agiter avant l'emploi.

Appliquer à une distance de 20 à 30 cm de la surface à traiter en utilisant le tube d'extension.

Attendre deux minutes jusqu'à ce que le produit se stabilise.

Étaler délicatement le produit à l'aide d'un chiffon, en laissant une couche uniforme sur la surface à traiter et retirer l'excès. Sur les zones difficiles d'accès, utilisez un pinceau pour étaler le produit. Laisser sécher 3 heures.

Précautions Manipulation.

Évitez toute source d'ignition. (Étincelle ou flamme).

Le produit ne doit EN AUCUN CAS entrer en contact avec les yeux ou la peau. Utilisez un équipement de protection approprié durant la manipulation. Conservez le récipient fermé. Évitez les vapeurs ou les brumes. À utiliser uniquement avec une ventilation adaptée. Nettoyage minutieux des mains et des vêtements contaminés après la manipulation.

Stockage.

Conservez le produit dans un lieu frais et bien aéré. Évitez toutes sources d'ignition (étincelle ou flamme). Stockez le produit à une température comprise entre 4.4 ° C et 49 ° C. Conservez tout le matériel dans un lieu sec et bien aéré. Évitez d'en respirer les vapeurs.

3.- Appliquez le BH indoor cycling protector (111) à l'aide d'un chiffon propre sur l'équipement afin de le lustrer.

Mode d'application: Il doit être appliqué à sec sur l'ensemble du vélo.

Vaporiser BH indoor cycling protector (111) sur la surface à traiter.

Étaler ensuite le produit à l'aide d'un chiffon propre. Sécher avec le chiffon. Ne pas laisser le produit sécher tout seul.

Information: En cas de remplacement d'une pièce ou d'un élément, les opérations décrites précédemment doivent être réalisées. Utilisez uniquement des pièces de rechange originales BH.

ENTRETIEN PRÉVENTIF DE LA MACHINE.

Dans chaque classe

1. L'utilisateur doit vérifier que son appareil est sûr et adapté à l'exercice.

2. À l'aide d'un chiffon ou d'une serviette, retirer la sueur après chaque session.

Hebdomadaire le premier mois

1. Vérifier le couple de serrage des pédales et manivelle de pédalier à l'aide de la clé dynamométrique. Le couple de serrage doit être de 46Nm.

Hebdomadaire

1. Inspecter minutieusement chaque appareil afin de vérifier qu'il soit en conditions de fonctionnement sûr et correct. Vérifier les vis, écrous et boulons, cages à pédales, guidon, selle, boutons, sangles des pédales, usures, etc

2. Nettoyer à l'aide d'un chiffon doux et de l'eau tiède, les parties sales du vélo ou celles qui sont en contact continu avec la sueur.

3. Si vous avez besoin d'utiliser du savon, utilisez le savon doux NXT de MEGUIAR'S, qui n'abîme pas la peinture. Dans ce cas, appliquer ensuite le BH indoor cycling protector, sur la zone nettoyée à l'aide d'un chiffon propre et sec. Une fois appliqué, sécher.

Mensuellement.

1. Vérifier le couple de serrage des pédales et manivelle de pédalier à l'aide de la clé dynamométrique. Le couple de serrage doit être de 46Nm.

2. Révision et réglage de la courroie.
Si la courroie dérape, il sera nécessaire de la tendre.
Retirez les caches latéraux (49) et desserrez les vis de maximum 2 tours Fig.7

<p>Serrez avec une clé, les petits écrous. Veillez à ce que l'écrou tourne autant de tours des deux côtés de la machine (normalement 2 tours suffisent), sinon le pignon pourrait être oblique, ce qui augmenterait le bruit et la possibilité à la courroie de sortir.</p> <p>Serrez à nouveau les vis et replacez les caches latéraux (49)</p> <p>Si la tension de la machine a été modifiée, réglez de nouveau le freinage.</p>
<p>3. Cirer les zones qui sont en contact avec la sueur.</p> <p>Il n'est pas nécessaire de cirer tout le vélo, mais il est important de cirer les surfaces qui sont en contact direct avec la sueur, car ce sont les plus vulnérables à la rouille.</p> <p>Appliquez le BH indoor cycling protector à l'aide d'un chiffon propre et sec. Une fois appliqué, sécher.</p>
<p>4. Les 3 boutons de serrage dont dispose l'unité devront être desserrés et vaporisés avec le spray de graissage Wurth dans le but de garantir leur mobilité.</p>
<p>Annuellement</p>
<p>1. Nettoyer avec le savon NXT de MEGUIAR'S, en mélangeant dans un récipient le savon avec de l'eau. Agiter pour faire mousser. Appliquer avec une éponge humide et sécher à l'aide d'un chiffon.</p>
<p>2. Les zones indiquées sur les figures 11 à 16 doivent être protégées avec le BH rust inhibitor en suivant les mêmes opérations et laisser sécher durant 3 heures.</p>

3. Appliquer le BH indoor cycling protector, sur la zone nettoyée à l'aide un chiffon propre et sec. Une fois appliqué, sécher.

ATTENTION: Ne pas respecter les instructions de nettoyage et d'entretien peut réduire la durée de vie de l'appareil et provoquer des lésions à l'utilisateur. Ne pas respecter ces instructions annulera la garantie.

LA GARANTIE NE COUVRE PAS.

Entretien inapproprié.
Montage inapproprié réalisé par l'acheteur.
Non-respect des instructions de montage mentionnées dans le manuel fourni.
Dommages causés par les cales des chaussures.
Les étirements devront être réalisés dans un lieu adapté à cet effet, jamais dans la zone des machines

Pour toute information complémentaire et en cas de doute sur le bon état de l'une quelconque partie de la machine, l'hésitez pas à appeler le Service d'Assistance Technique (SAT) au numéro de téléphone d'Assistance Clientèle qui figure à la dernière page de cette notice.

BH SE RÉSERVE LE DROIT DE MODIFIER LES CARACTÉRISTIQUES DE SES PRODUITS SANS PRÉAVIS.

Deutsch

WICHTIGER SICHERHEITSHINWEIS.- VORSICHTSMASSNAHMEN.

Dieses Fahrrad wurde so entwickelt und konstruiert, dass es maximale Sicherheit bietet. Trotzdem müssen bestimmte Sicherheitshinweise bei der Benutzung von Trainingsgeräten beachtet werden.

Lesen Sie bitte das gesamte Handbuch, bevor Sie das Gerät montieren und benutzen. Sie finden hier wichtige Hinweise zur Montage, Sicherheit und Benutzung des Geräts.

Befolgen Sie bitte nachstehende Vorsichtsmaßnahmen:

1 Halten Sie Kinder von dem Gerät fern. Lassen Sie sie NICHT unbeaufsichtigt in dem Raum, in dem das Fahrrad aufbewahrt wird.

2 Das Gerät darf immer nur von einer Person gleichzeitig benutzt werden.

3 Bei Schwindelgefühl, Übelkeit, Brustschmerz oder sonstigen Symptomen, die bei der Benutzung des Geräts auftreten, BRECHEN sie die Übung AB. WENDEN SIE SICH SOFORT AN EINEN ARZT.

4 Stellen Sie das Gerät auf eine fest und ebene Fläche. Benutzen Sie das Gerät nicht in der Nähe von Wasser oder im Freien.

5 Berühren Sie die in Bewegung befindlichen Teile nicht mit den Händen.

6 Tragen Sie während des Trainings geeignete Kleidung. Weite Kleidung kann sich im Fahrrad verklemmen. Benutzen Sie Jogging- oder Aerobic-Schuhe. Achten Sie darauf, dass die Schnürsenkel fest gebunden sind.

7 Benutzen Sie dieses Gerät nur zu den in diesem Handbuch aufgeführten Zwecke. Verwenden Sie nur Zubehörteile, die vom Hersteller des Geräts empfohlen werden.

8 Achten Sie darauf, dass sich in der Nähe des Gerätes keine scharfen Gegenstände befinden.

9 Behinderte Personen dürfen das Gerät nur mit Unterstützung durch qualifiziertes oder medizinisches Personal benutzen.

10 Bevor Sie das Gerät benutzen, führen Sie zum Aufwärmen Streckübungen durch.

11 Benutzen Sie das Gerät nicht, wenn es nicht einwandfrei funktioniert.

Achtung: Bevor Sie das Gerät benutzen, konsultieren Sie bitte Ihren Arzt. Dieser Hinweis ist besonders wichtig für Personen, die älter als 35 sind oder gesundheitliche Probleme haben. Bevor Sie irgendein Trainingsgerät benutzen, lesen Sie bitte stets die gesamten Anleitungen.

Bewahren Sie diese Anleitungen gut auf.

ALLGEMEINE HINWEISE.-

1 Dieses Gerät ist für den professionellen Gebrauch vorgesehen. Das Gewicht des Benutzers darf 115 kg nicht überschreiten.

2 Eltern bzw. Aufsichtspflichtige von Kindern sollten deren natürliche Neugier berücksichtigen, die u.U. gefährliche Situationen und Verhaltensweisen mit sich bringen kann. Dieses Gerät darf unter keinen Umständen als Spielzeug verwendet werden.

3 Der Eigentümer muss sich vergewissern, dass alle Benutzer des Geräts die notwendigen Sicherheitsvorkehrungen kennen und in geeigneter Weise beachten.

MONTAGEHINWEISE.-

Bei der Montage dieses Geräts sollte eine zweite Person hinzugezogen werden.



ACHTUNG: Ein Austausch von Komponenten gegen solche, die nicht von BH stammen, führt zum Verlust der Garantieansprüche.

BENÖTIGTES WERKZEUG.

Sechskantschlüssel (55) (im Lieferumfang)	Loctite 242. Cod 0190248 (*)
2 Schraubenschlüssel Nr. 14 für Muttern M8 (*)	BH rust inhibitor cod 0190236 (*)
Drehmomentschlüssel cod 0190245 (*)	Saubere Tücher. (*)
Schraubenschlüssel für Mutter M6 (*)	Schmiermittelspray Multilube Wurth. cod 0190249 (*)
Inbusschlüssel 3 mm. (*)	Seife Nxt Meguiar's cod 0190244 (*)
Kreuzschlitz-Schraubendreher (*)	BH indoor cycling protector cod 0190237 (*)

(*) Nicht im Lieferumfang enthalten. Optional.

Nehmen Sie das Gerät aus der Verpackungskiste und überprüfen Sie die Teile auf Vollständigkeit Fig.1.

(A) Hauptrahmen; (20) Lenker ; (21) Lenkerstange; (39) Sattelstange; (38) Querstange Sattel; (1) Sattel; (62) Monitor; (11) Hinterer Ständer mit einstellbaren Schrauben; (14) Vorderer Ständer mit Transporträdern; (9L) Linkes Pedal; (9R) Rechts Pedal; (8) Schraube mit gewölbtem Kopf M-10; (7) Flache Unterlegscheibe M-10; (6) Blindmutter M-10; (15) Trinkflaschenhalter; Sechskant-Doppelmaulschlüssel.

1. Setzen Sie das Rohr des hinteren Ständers (11) in den hinteren Ständer des Gerätes Fig.2. Setzen Sie die Schrauben (8) mit den Unterlegscheiben (7) und den Blindmuttern (6) ein und ziehen Sie sie fest an.

2. Positionieren Sie das vordere Ständerrohr (14) mit den Rädern so, dass die roten Punkte übereinstimmen und die Räder nach vorn zeigen Fig.2, setzen Sie die Schrauben (8), die flachen Unterlegscheiben (7) und die Blindmuttern (6) ein und ziehen Sie sie fest an.

ANBRINGEN DES LENKERS.-

Setzen Sie den Lenker (20) auf die Lenkstange (21) Fig.3. Ziehen Sie den Knauf (17) an und stecken Sie dann die Lenkstange (21) in die Öffnung des aus dem Hauptrahmen (A) kommenden Rohres Fig.3. Bringen Sie sie in Position und ziehen Sie sie mit dem Knauf (17B) im Uhrzeigersinn fest.

HORIZONTALS EINSTELLEN DES LENKERS.-

Bringen Sie den Lenker (20) auf eine Entfernung, die Ihnen ein bequemes Trainieren ermöglicht. Ziehen Sie den Lenker dann mit dem Knauf (17) gut fest Fig.3.

VERTIKALES EINSTELLEN DES LENKERS.-

Bringen Sie den Lenker (20) auf eine Entfernung, die Ihnen ein bequemes Trainieren ermöglicht. Ziehen Sie den Lenker dann mit dem Knauf (17B) gut fest Fig.3.

Weiterhin im Rahmen der Bezug 0-14. Überschreiten Sie aber die MIN INSERT-Markierungen nicht.

MONTAGE DES SATTELS.-

Setzen Sie die Sattelklemme (1) Fig.4 auf die Querstange des Sattels (38) Fig.4. Bringen Sie den Sattel auf Position und ziehen Sie dann die Schrauben der Klemme fest. Schieben Sie dann die Querstange des Sattels (38) durch das Loch der Sattelstange (39) Fig.4 und ziehen Sie den Knauf (2) fest Fig.4.

Schieben Sie die Sattelstange (39) in das Rohr des Hauptrahmens (A), positionieren sie es und stellen Sie die Sattelstange mit Hilfe des Knaufts (2A) auf einer bequemen Position fest Fig.4. Drehen Sie ihn dazu im Uhrzeigersinn.

EINSTELLEN DER SATTELHÖHE.-

Lockern Sie den Feststellknauf (2A) der Sattelstange etwas, indem Sie ihn gegen den Uhrzeigersinn drehen Fig.5. Wenn die gewünschte Höhe für das Training erreicht ist, ziehen Sie den Knauf (2A) durch Drehen im Uhrzeigersinn fest an. Weiterhin im Rahmen der Bezug 0-19. Überschreiten Sie aber die MIN INSERT-Markierungen nicht.

HORIZONTALS EINSTELLEN DES SATTELS.-

Lösen Sie den Anzugsknauf (2) der Sattelstange, indem Sie ihn gegen den Uhrzeigersinn drehen Fig.5. Wenn die geeignete Position für das Training

erreicht ist, ziehen Sie den Knauf (2) durch Drehen im Uhrzeigersinn fest an.

Weiterhin im Rahmen der Bezug 0-17. Überschreiten Sie aber die MIN INSERT-Markierungen nicht.

MONTAGE DER PEDALE.-

Befolgen Sie diese Hinweise zur Montage der Pedale genau, ein falsche Montage kann das Gewinde der Pedale oder der Kurbelstange beschädigen.

Die Definitionen rechts und links gehen von der Sichtweise des auf dem Sattel in Übungsposition sitzenden Anwenders aus.

Das mit (9R) markierte rechte Pedal wird im Uhrzeigersinn auf die rechte, ebenfalls mit (R) markierte Kurbelstange gedreht. Fest anziehen. Fig.5.

Das mit (9L) markierte linke Pedal wird gegen den Uhrzeigersinn auf die ebenfalls mit (L) markierte linke Kurbelstange gedreht. Fest anziehen. Fig.5.

Lösen Sie die Schrauben (16) an der Vorderstange (A) und setzen Sie den Flaschenhalter ein (15), Befestigen Sie ihn mit den zuvor gelösten Schrauben (16).

ANBRINGEN DES ELEKTRONISCHEN MONITORS.-

Schließen Sie den Stecker (70) des aus dem Hauptrahmen kommenden Kabels (A) in die Buchse (72) auf der Rückseite des Monitors (62) Fig.6. Danach schrauben Sie ihn mit der Schraube fest.

Wichtig!: Stellen Sie sicher, dass die Position des Kabels die richtige ist. Ein falscher Anschluss kann einen dauerhaften Schaden am Gerät verursachen. Positionieren Sie den Monitor (62) auf dem Schiebeschlitten (M), Fig.6. Danach schrauben Sie ihn mit der Schraube (71) fest.

Achten Sie darauf, den Schalter unter dem Kotflügel befindet sich in der ON-Position vor dem Start der Maschine zu verwenden. Fig. 7.

BELASTUNGSEINSTELLUNG.-

Zur Einstellung der regulären Trainingsbelastung verfügt dieses Gerät über einen Spannungsregler (22), der sich an dem Rohr des Hauptkörpers (A) Fig.7 befindet. Bewegt man ihn in Pfeilrichtung nach oben, wird auf dem Bildschirm die Widerstandsskala des Geräts angezeigt.

Um den Pedalwiderstand zu erhöhen, bewegen Sie den Spannungsregler (22) nach oben, bis die beim Training aufzubringende Kraft für Sie ideal ist.

Um den Pedalwiderstand zu verringern, bewegen Sie den Spannungsregler (22) nach unten.

Wichtig:

Dieser Spannungsregler (22) verfügt über ein Notbremsssystem. Wird der Regler in Pfeilrichtung auf die maximale Position nach oben geschoben Fig.7, erfolgt unverzüglich ein Abbremsvorgang.

NIVELLIERUNG.-

Sobald sich das Gerät an seinem endgültigen Aufstellort befindet, an dem das Training stattfinden soll, prüfen Sie, ob es fest auf dem Boden steht und die Nivellierung korrekt ist. Eine Nivellierung kann durch Drehen der verstellbaren Füße (10) erfolgen Fig.7.

TRANSPORT UND LAGERUNG.-

Das Gerät verfügt über Räder (13) Fig.7, die das Verschieben desselben wesentlich erleichtern. Die Räder befinden sich auf der Vorderseite des Geräts. Durch leichtes Anheben und Schieben an der Vorderseite können Sie Ihr Gerät so problemlos an den gewünschten Ort transportieren Fig.8. Bewahren Sie das Gerät an einem trockenen Ort mit möglichst geringen Temperaturschwankungen auf.

BEVOR SIE BEGINNEN.

1. Überprüfen Sie, ob alle Einzelteile korrekt montiert sind:

Die Muttern der Ständer müssen mit einem Anzugsmoment von 20 Nm festgezogen werden.

Die Pedale müssen mit Loctite 242 versiegelt und mit dem entsprechenden Anzugsmoment (46 Nm) festgezogen sein.

Sattel und Lenkstange müssen entsprechend der Körpergröße des Benutzers eingestellt sein.

2. Tragen Sie BH rust inhibitor (110) auf die Kontaktflächen der in den Abbildungen 11 bis 16 angegebenen Punkte auf.

Mit BH rust inhibitor (110) zu behandelnde Punkte.

1. Büchsen der verstellbaren Füße der vorderen und hinteren Ständer. Abb. 11.
2. Oberflächen der Befestigungs-Us der Transporträder. Abb. 11.
3. Befestigungsflächen der vorderen und hinteren Ständer. Abb. 12 und 13.
4. Befestigungsbereich Ständer am Gerüst. Abb. 14.
5. Verbindung Pedal mit Pleuelstange. Abb. 15.
6. Verbindung Pleuelstange mit Mittelteil. Abb. 15.
7. Verchromte Flächen des Lenkerrohrs und horizontale Fläche der Lenkerrohrbefestigung. Abb. 16.

Gebrauchsanweisung:

Vor Gebrauch gut schütteln.

Anwendung aus einer Entfernung von 20 bis 30 cm Abstand von der zu behandelnden Oberfläche, unter Verwendung des Verlängerungsröhrchens.

Zwei Minuten warten, bis sich das Produkt stabilisiert hat.

Das Produkt mit einem Tuch sorgfältig verteilen, sodass auf der zu behandelnden Oberfläche eine gleichmäßige Schicht entsteht; überschüssiges Produkt entfernen. An schwer zugänglichen Stellen einen Pinsel verwenden, um das Produkt zu verteilen. 3 Stunden trocknen lassen.

Vorsichtsmaßnahmen bei der Verwendung.

Von Zündquellen fernhalten (Funken oder Flammen). Haut- und Augenkontakt mit dem Material VERMEIDEN. Verwenden Sie während der Handhabung geeignete Schutzausrüstung. Behälter stets verschlossen halten. Von Dämpfen und Nebeln fernhalten. Nur bei ausreichender Belüftung verwenden. Nach der Anwendung Hände und verschmutzte Kleidung gründlich reinigen.

Lagerung.

Das Produkt an einem kühlen und gut belüfteten Ort aufbewahren. Von Zündquellen (Funken und Flammen) fernhalten. Produkt bei einer Temperatur von 4,4 ° C bis 49 ° C aufbewahren. Alle Materialien an einem trockenen und gut belüfteten Ort aufbewahren. Von allen Dämpfen fernhalten.

3. Den BH indoor cycling protector (111) mit einem sauberen Tuch auf das Gerät auftragen und polieren.

Gebrauchsanweisung: Anwendung für den gesamten Heimtrainer im trockenen Zustand.

Den BH indoor cycling protector (111) auf die zu behandelnde Fläche sprühen.

Anschließend mit einem sauberen Tuch verteilen. Mit dem Tuch trocknen. Das Produkt nicht selbst trocknen lassen.

Hinweis: Falls ein Teil oder Element ersetzt wird, die oben beschriebenen Vorgänge durchführen. Verwenden Sie ausschließlich Ersatzteile von BH.

VORBEUGENDE WARTUNG DES GERÄTS.

Vor jeder Übung

1. Der Benutzer muss sich vergewissern, dass sein Gerät sicher und für die Übung geeignet ist.

2. Nach Beendigung der Übung den Schweiß mit einem Tuch oder Handtuch abwischen.

Wöchentlich im ersten Monat

1. Die Befestigung des Pedals und der Pleuelstange mit dem Drehmomentschlüssel überprüfen. Das erforderliche Anzugsmoment beträgt 46 Nm.

Wöchentlich

1. Jedes Gerät gründlich überprüfen, um sich zu vergewissern, dass es sich in sicherem und korrektem Zustand befindet. Schrauben, Muttern und Bolzen, Pedalgehäuse, Lenkstange, Sattel, Griffe, verschlissene Pedalriemen, etc. überprüfen

2. Die verschmutzten Teile des Heimtrainers, bzw. jene Teile, die ständig mit Schweiß in Kontakt kommen, mit lauwarmem Wasser und einem weichen Tuch reinigen.

3. Falls die Verwendung von Seife notwendig scheint, verwenden Sie nur die milde Seife NXT von MEGUIAR'S, damit der Lackschutz nicht beschädigt wird. Tragen Sie in diesem Fall anschließend den BH indoor cycling protector mit einem sauberen und trockenen Tuch auf die gereinigten Flächen auf. Nach der Anwendung trocknen.

Monatlich
1. Die Befestigung des Pedals und der Pleuelstange mit dem Drehmomentschlüssel überprüfen. Das erforderliche Anzugsmoment beträgt 46 Nm.
2. Überprüfung und Einstellung des Riemens. Sollte der Riemen rutschen, muss er gespannt werden: Die seitlichen Abdeckungen (49) abnehmen und die Muttern maximal 2 Umdrehungen lockern; Abb. 7. Mit einem Schraubenschlüssel die kleinen Muttern festziehen. Achten Sie darauf, die Muttern auf beiden Seiten des Geräts die gleiche Anzahl von Umdrehungen festzuziehen (im Allgemeinen genügen 2 Umdrehungen). Ansonsten könnte das Ritzel schräg liegen, was zu Geräuschentwicklung führen, bzw. sich der Riemen lösen könnte. Ziehen Sie die Muttern wieder fest und setzen Sie die seitlichen Abdeckungen auf (49). Wenn die Spannung der Maschine verändert wurde, muss die Bremse erneut eingestellt werden.
3. Die Bereiche, die mit Schweiß in Berührung kommen, wachsen. Es ist nicht erforderlich, den gesamten Heimtrainer zu wachsen, jedoch sind die Teile, die mit Schweiß in Berührung kommen, besonders anfällig für Korrosion, und sollten deshalb gut gewachst werden. Den BH indoor cycling protector mit einem trockenen und sauberen Tuch auf das Gerät auftragen. Nach der Anwendung trocknen.
4. Die drei Feststellknöpfe des Geräts müssen gelockert und mit dem Wurth Fettspray besprüht werden, um deren Leichtgängigkeit zu erhalten.
Jährlich
1. Mit der Seife NXT von MEGUIAR'S reinigen. Hierzu etwas Seife in einen mit Wasser gefüllten Tiegel leeren und fest umrühren, um Schaum zu erzeugen. Mit einem feuchten Schwamm auftragen und einem Tuch trocknen.

2. Die in den Abbildungen 11 bis 16 gezeigten Bereiche müssen mit BH rust inhibitor nach der gleichen Methode behandelt werden. Etwa 3 Stunden trocknen lassen.
3. Tragen Sie den BH indoor cycling protector mit einem sauberen und trockenen Tuch auf die gereinigten Flächen auf. Nach der Anwendung trocknen.

ACHTUNG: Ein Nichtbeachten der Reinigungs- und Wartungsanweisungen kann die Lebensdauer des Geräts verringern und zu schweren Verletzungen des Benutzers führen. Die Nichteinhaltung besagter Anleitungen führt zum Erlöschen der Garantie.

DIE GARANTIE BEINHÄLTET NICHT FOLGENDES:

Ungeeignete Wartung.

Falsche Montage seitens des Käufers.

Nichteinhaltung der Montageanleitung laut beiliegendem Handbuch.

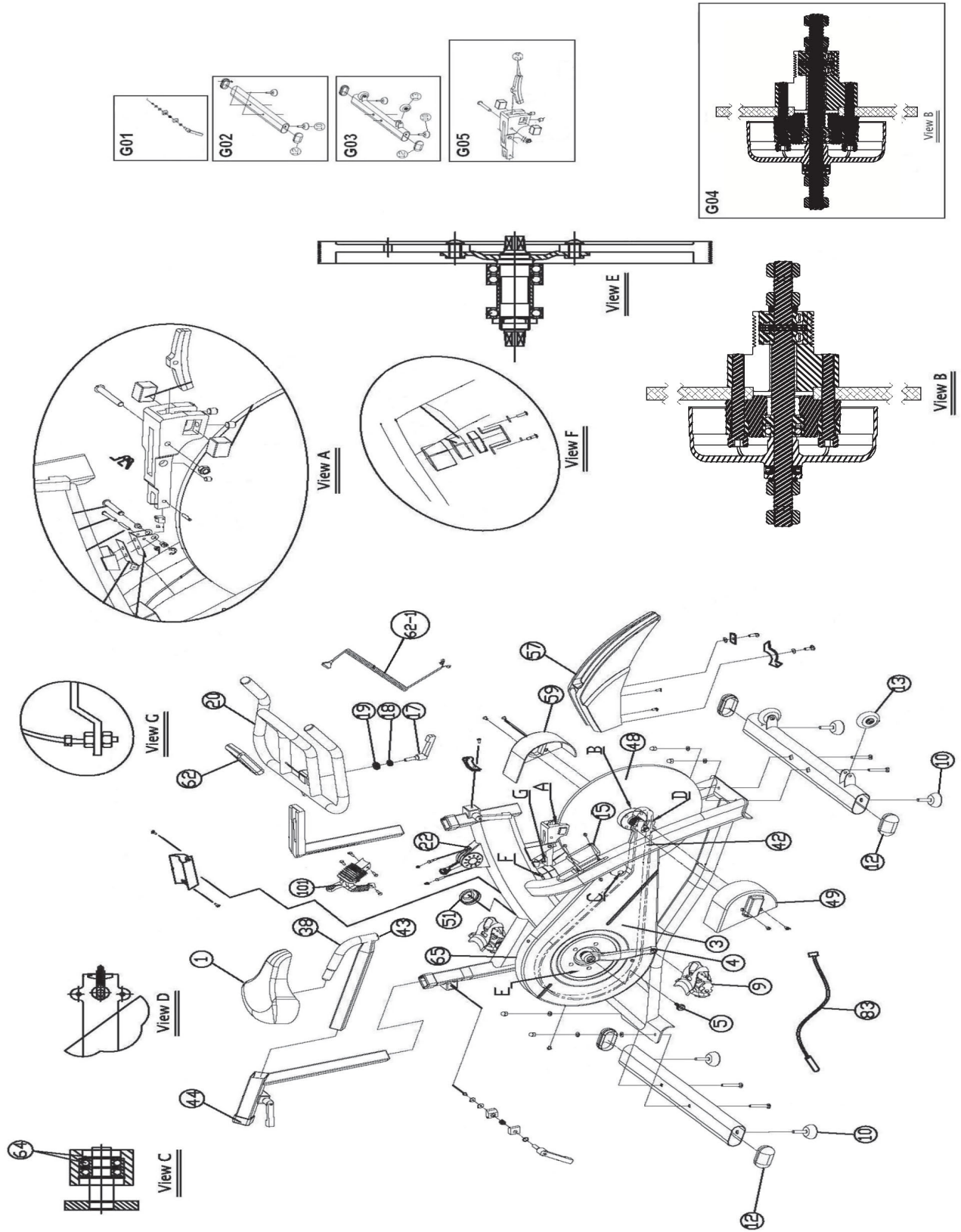
Durch die Schuhsohlen verursachte Schäden.

Dehnungsübungen sollten stets an einem hierfür geeigneten Ort durchgeführt werden, niemals am Gerät selbst.

Sollten über den Zustand einer Komponente Zweifel bestehen, setzen Sie sich bitte mit dem (TKD) Technischen Kundendienst in Verbindung, indem Sie das Servicetelefon anrufen (siehe letzte Seite des Handbuchs).

BH BEWAHRT SICH DAS RECHT ZU ÄNDERUNGEN SEINER PRODUKTSPEZIFIZIERUNGEN OHNE VORHERIGE ANKÜNDIGUNG VOR

H925ANT



Para pedido de repuesto:

Nº correspondiente a la pieza Cantidad

To order replacement parts:

Corresponding parts nº Quantity

Pour toute commande pièces détachées

Numéro de la pièce Quantité

Bestellung von Ersatzteilen:

Nr. des entsprechenden Ersatzteils Menge

Para encomenda de peça de recambio:

Nº correspondente à peça Quantidade

Per ordinare pezzi di ricambio:

Nº che corrisponde al pezzo Quantità

Bestellen van vervangingsonderdelen:

Nummer van het onderdeel Hoeveelheid

Ejemplo / E.g. / Exemple / Beispiel / Exemplo / Esemplio / Bijvoorbeeld:**H925001****1**

Nº	Code	Nº	Code	Nº	Code
1	H925001	36	H925036	82	0190882
3	H925003	37	H925037B	82-1	H925082-1
4	H925004	38	H925038	83	0190888
5	H925005	42	H925042	100	H925100
9	H925009	43	H925043	101	H925101
10	H925010	44	H925044	110	0190237
12	H925012	48	H925048	111	0190236
13	H925013	49	H925049	112	H920062
15	H925015	51	H925051	113	0190234
17	H925017	52	H925052	G01	H925G01
18	H925018	57	H925057	G02	H925G02
19	H925019	62	0190879	G03	H925G03
20	H925020	62-1	H925062-1	G04	H925G04B
22	H925022	63	0190883	G05	H925G05
24	H925024	63-1	H925063-1	G06	H925G06
33	H925033	64	H925064		
34	H925034	65	H925065		



Español	Por medio de la presente <i>Exercycle S.L.</i> declara que este producto cumple con los requisitos esenciales y cualesquiera otras disposiciones aplicables o exigibles de la Directivas 2011/65/CE y 2004/108/CE.
English	Hereby, <i>Exercycle S.L.</i> , declares that this product is in compliance with the essential requirements and other relevant provisions of Directives 2011/65/EC and 2004/108/EC.
Français	Par la présente <i>Exercycle S.L</i> déclare que cette appareil est conforme aux exigences essentielles et aux autres dispositions pertinentes des directives 2011/65/CE et 2004/108/CE.
Deutsch	Hiermit erklärt <i>Exercycle S.L.</i> , dass sich das Gerät in Übereinstimmung mit den grundlegenden Anforderungen und den übrigen einschlägigen Bestimmungen der Richtlinien 2011/65/EG und 2004/108/EG befindet.
Português	<i>Exercycle S.L.</i> declara que este producto está conforme com os requisitos essenciais e outras disposições das Directivas 2011/65/CE e 2004/108/CE.
Italiano	Con la presente <i>Exercycle S.L.</i> dichiara che questo prodotto è conforme ai requisiti essenziali ed alle altre disposizioni pertinenti stabilite delle direttive 2011/65/CE e 2004/108/CE.
Nederlands	Hierbij verklaart <i>Exercycle S.L.</i> dat het produkt in overeenstemming is met de essentiële eisen en de andere relevante bepalingen van richtlijnen 2011/65/EG en 2004/108/EG.

BH HIPOWER SPAIN

EXERCYCLE, S.L. (Manufacturer)
P.O. BOX 195
01080 VITORIA (SPAIN)
Tel.: +34 945 29 02 58
Fax: +34 945 29 00 49
e-mail: hipower@bhfitness.com
www.bhfitness.com

POST-VENTA

Tel: +34 945 292 012 /
902 170 258
Fax: +34 945 56 05 27
e-mail: sat@bhfitness.com

BH HIPOWER NORTH AMERICA

620 N. 2nd Street, St. Charles
MO 63301
Tel: + 1 636 487 0050
Toll Free: +1 866 325 2339
e-mail:
fitness@bhnorthamerica.com
www.bhfitnessusa.com
www.bhfitnesscanada.ca

BH HIPOWER ASIA

BH Asia Ltd.
No.80, Jhongshan Rd., Daya Dist.,
Taichung City 42841,
Taiwan. R.O.C.
Tel.: +886 4 25609200
Fax: +886 4 25609280
E-mail: info@bhasia.com.tw

BH HIPOWER PORTUGAL

MAQUINASPORT, APARELHOS
DE DESPORTO, S.A.
Rua do Caminho Branco Lote
8, ZI Oiã 3770-068 Oiã
Oliveira do Bairro
(PORTUGAL)
Tel.: +351 234 729 510
e-mail: info@bhfitness.pt

BH SERVICE PORTUGAL

Tel.: +351 234 729 510
e-mail: sat@bhfitness.pt

BH HIPOWER MEXICO

BH Exercycle de México S.A.
de CV
Eje 132 / 136
Zona Industrial, 2A Secc.
78395 San Luis Potosí
S:L:P: MÉXICO
Tel.: +52 (444) 824 00 29
Fax: +52 (444) 824 00 31
www.bh.com.mx

BH HIPOWER CHINA

BH China Co., Ltd.
Block A, NO.68, Branch Lane
455, Lane 822,
Zhen Nan RD., Li Zi Yuan,
Putuo, Shanghai 200331,
P.R.C.
Tel: +86-021-5284 6694
Fax:+86-021-5284 6814
e-mail: info@i-bh.cn

BH HIPOWER UK

Tel: +44 2037347554
e-mail:
sales.uk@bhfitness.com

AFTER SALES – UK

Tel.: +44 2074425525
e-mail:
service.uk@bhfitness.com

BH HIPOWER FRANCE**SAV FRANCE**

Tel : +33 (0) 559423419
Fax : +33 0810 000 290
savfrance@bhfitness.com

BH Germany GmbH

Grasstrasse 13
45356 ESSEN
GERMANY

Tel: +49 2015 997018
e-mail:
technik@bhgermany.com

BH SE RESERVA EL DERECHO A MODIFICAR LAS ESPECIFICACIONES DE SUS PRODUCTOS SIN PREVIO AVISO.

SPECIFICATIONS MAY BE CHANGED WITHOUT PRIOR NOTICE DUE TO OUR PROGRAMME OF CONTINUOUS PRODUCT DEVELOPMENT.

BH SE RÉSERVE LE DROIT DE MODIFIER LES SPECIFICATIONS DE SES PRODUITS SANS PRÉAVIS.

BH BEHALT SICH DAS RECHT VOR, ÄNDERUNGEN DER MODELL-ANGABEN OHRE VORHERIGE ANKÜNDIGUNG VORZUNEHMEN.

DATI TECNICI E COMMERCIALI RELATIVI AGLI ARTICOLI DEL PRESENTE CATALOGO POSSONO ESSERE SOGGETTI A VARIAZIONI SENZA ALGUN PREAVVISO.

BH RESERVA O DIREITO DE PODER MODIFICAR AS ESPECIFICAÇÕES DOS SEUS EQUIPAMENTOS SEM AVISO PRÉVIO.

DOOR KONSTANTE PRODUKTVERNIEUWING EN VERBETERING HOUDEN WIJ ONS HET RECHT VAN WIJZIGING VOOR ZONDER VOORAFGAAND BERICHT.