



Instrucciones de montaje y utilización
Instructions for assembly and use
Instructions de montage et utilisation
Instruções de montagem e utilização
Istruzioni di montaggio e d'uso
Montage instructies en gebruikershandleiding

Fig.1

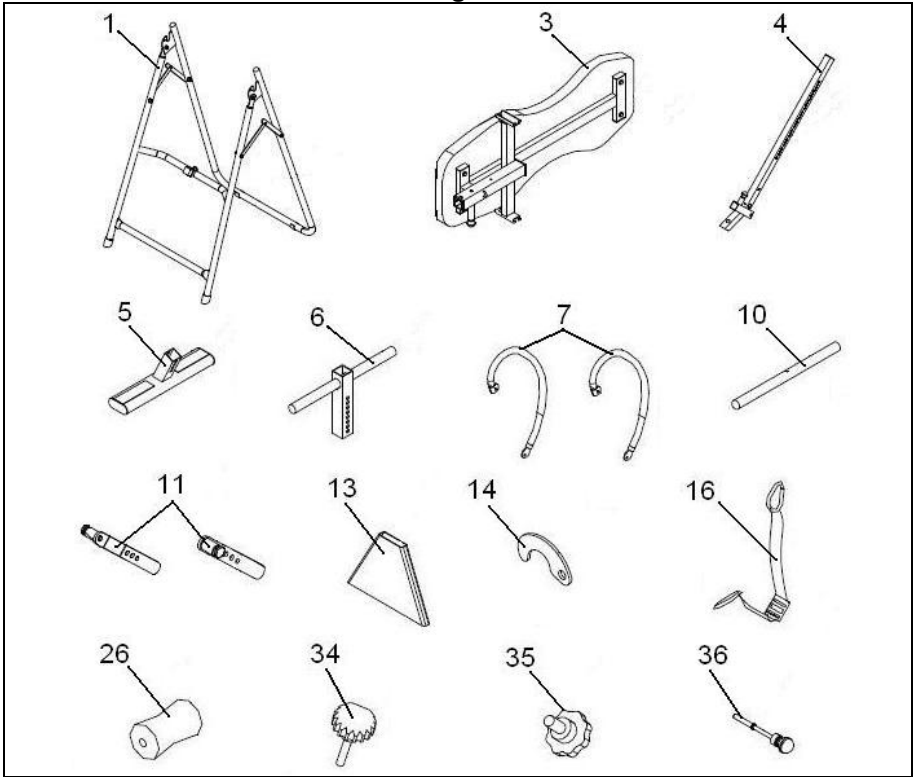


Fig.2

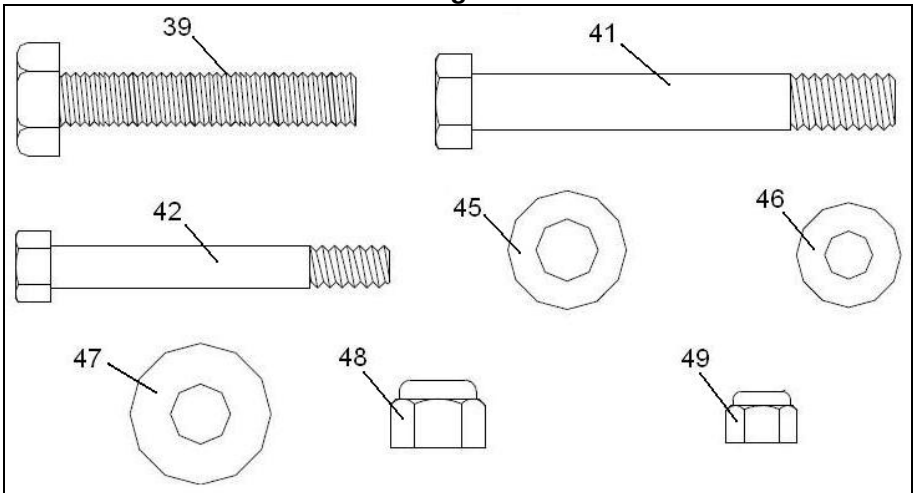


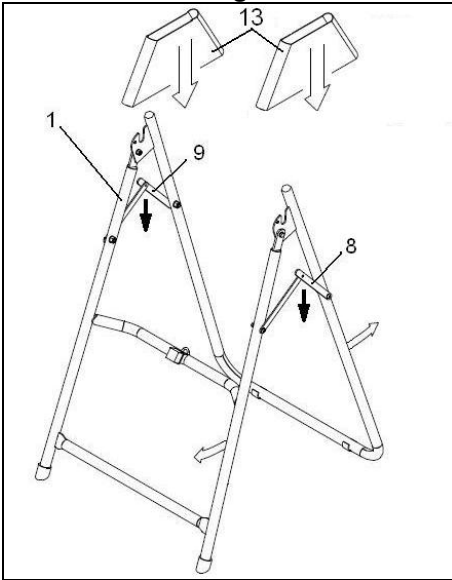
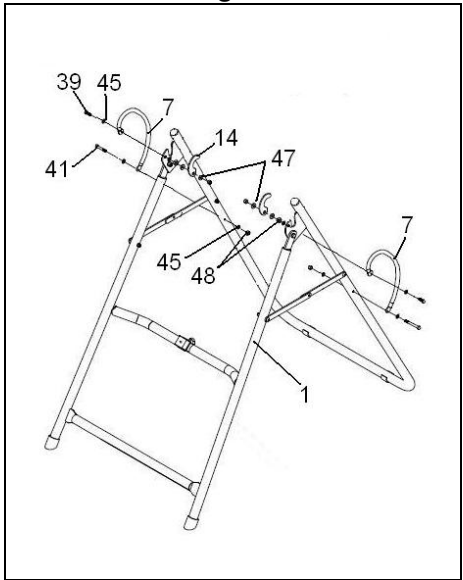
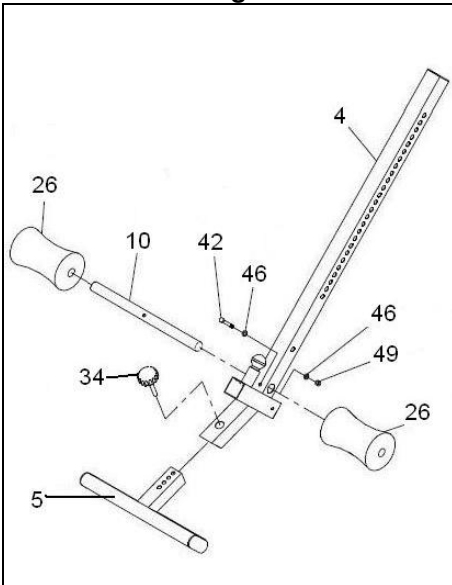
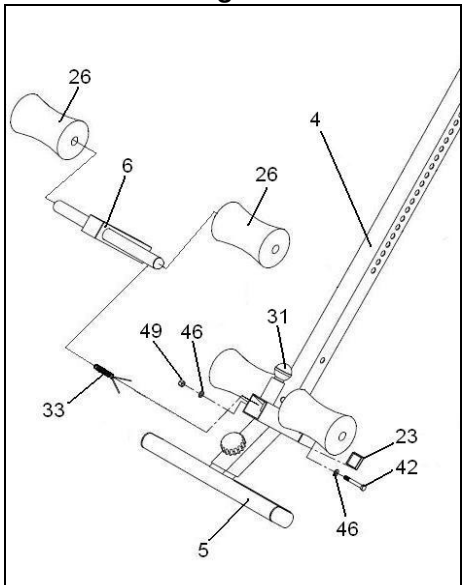
Fig.3**Fig.4****Fig.5****Fig.6**

Fig.7

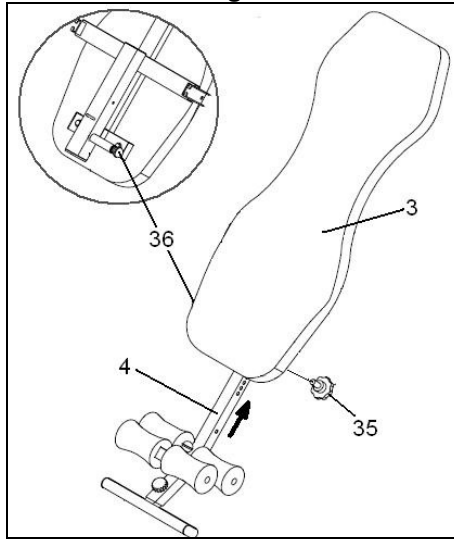


Fig.8

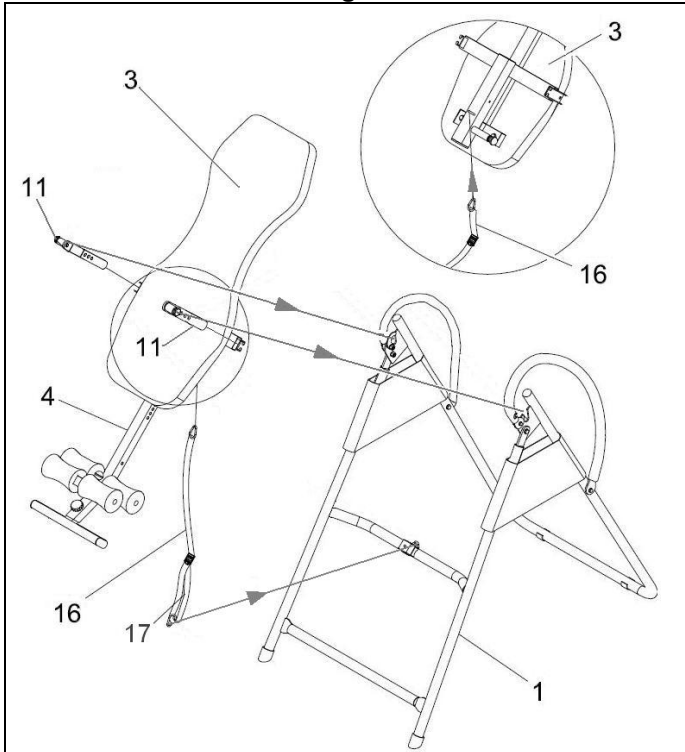
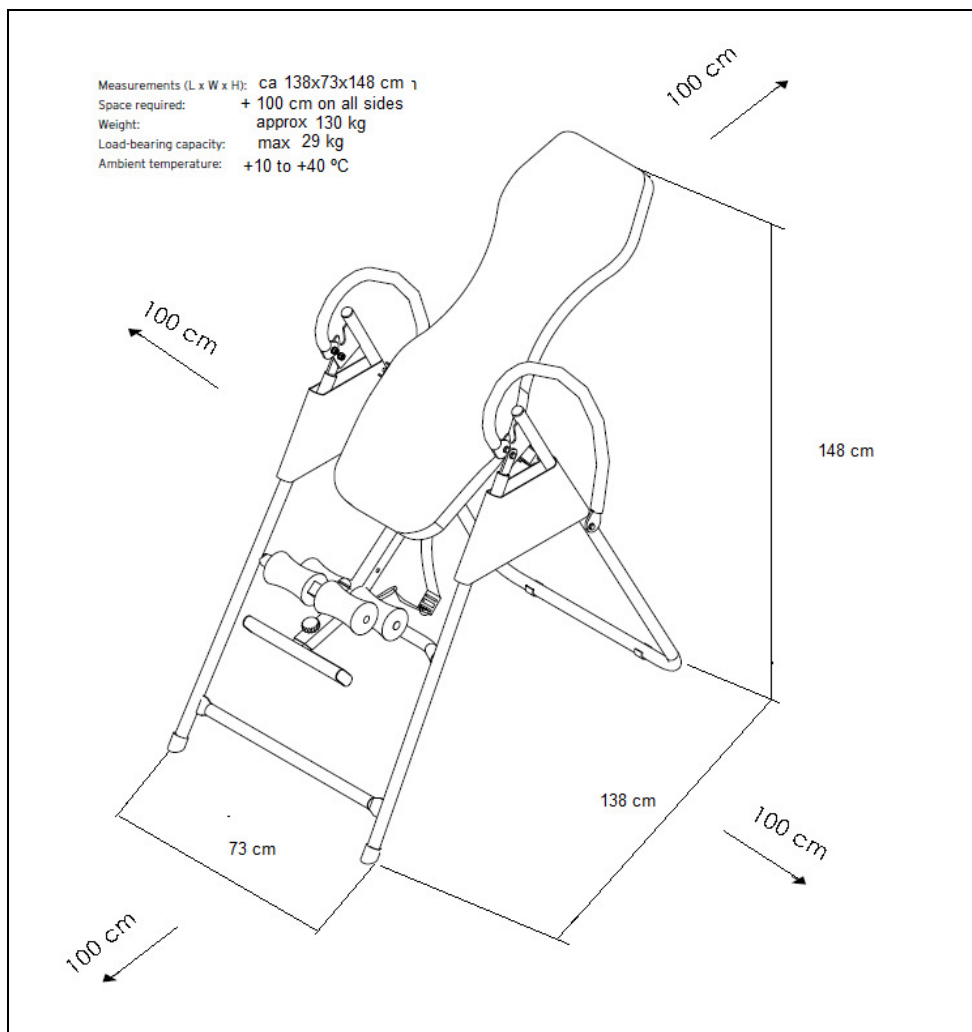


Fig.9



INSTRUCCIONES DE SEGURIDAD.-

Antes de comenzar cualquier programa de ejercicio, consulte a su médico. Se recomienda la realización de un examen físico completo.

Trabaje en el nivel de ejercicio recomendado, no llegue al agotamiento. Si siente dolor o molestias de cualquier tipo, pare el ejercicio inmediatamente y acuda a su médico.

Utilice la tabla de inversión sobre una superficie sólida y nivelada, con algún tipo de protección para el suelo o alfombra. Por razones de seguridad, el equipo deberá disponer a su alrededor de un espacio libre no inferior a 1m.

No permita a los niños jugar con este aparato o a su alrededor. Mantenga las manos alejadas de las partes en movimiento.

Compruebe la tabla de inversión antes de comenzar el ejercicio, para asegurarse de que se han montado todas las piezas y que las tuercas, tornillos, se han apretado correctamente antes del uso.

Este aparato ha sido probado y cumple con la norma TÜV,



adecuado sólo para uso doméstico. Peso máximo del usuario 130kg.

IMPORTANTE:

Lea las instrucciones detenidamente antes de proceder con el montaje.

Retire todas las partes del cartón de embalaje e identifíquelas con respecto al listado, para asegurarse de que no falta ninguna.

No elimine el cartón hasta haber montado la tabla de inversión completamente.

Utilice el aparato siempre de acuerdo con las instrucciones. Si encuentra algún componente defectuoso durante el montaje o comprobación del aparato, o si oye algún ruido extraño durante la utilización, pare.

No utilice este aparato hasta que se haya solucionado el problema.

INDICACIONES GENERALES.-

1 Esta unidad está diseñada para uso en casa. El peso de usuario no debe exceder de 130Kg.

2 Mantenga las manos alejadas de cualquiera de las partes móviles de la unidad.

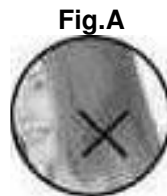
3 Los padres y otras personas responsables de los niños deben de tener en cuenta la naturaleza curiosa de éstos y que puede llevarles a situaciones y conductas que pueden resultar peligrosas.

Esta unidad no ha de utilizarse en ningún caso como juguete.

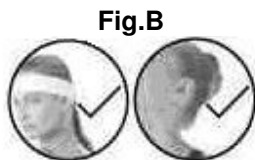
4 Su unidad sólo puede ser usada por una persona al mismo tiempo.

5 Utilice prendas de vestir y calzado adecuado. Átese los cordones correctamente.

6 Si tiene el cabello largo Fig.A, corre el riesgo de ensuciárselo con el suelo.



Recójase el cabello, con una cinta o goma, como le muestra la Fig.B, para evitar accidentes.



PRECAUCIONES:

•No se recomienda la utilización a niños menores de 14 años, y de utilizarse siempre bajo la supervisión de una persona adulta.

Precaución: Antes de comenzar a utilizar este aparato, consulte a su médico. Esta advertencia es especialmente importante para personas con problemas de salud.

INSTRUCCIONES DE MONTAJE.-

Saque la unidad de la caja y compruebe que tiene todas las piezas. Para el montaje de esta unidad, se recomienda la ayuda de una segunda persona.

Retire los componentes de la caja y compruebe que tenga todas las piezas Fig.1:

- (1) Soporte principal.
- (3) Soporte de camilla.
- (4) Tubo telescópico de pies.
- (5) Apoya pies.
- (6) Tubo de sujeción de pies.
- (7) Agarraderos.
- (10) Tubo inferior espumas.
- (11) Pletinas de giro.
- (13) Funda protección.
- (14) Pletina de bloqueo.
- (16) Cinta de seguridad.

- (26) Espumas de protección.
- (34) Pomo de sujeción apoya pies.
- (35) Pomo tubo telescópico.
- (39) Tornillos de M-8x60.
- (41) Tornillos de M-8x40.
- (42) Tornillos de M-6x45.
- (45) Arandelas curvadas de M-8.
- (46) Arandelas curvadas de M-6.
- (47) Casquillos de sujeción soportes.
- (48) Tuercas autoblocantes de M-8.
- (49) Tuercas autoblocantes de M-6.

MONTAJE.-

1.- Posicione el soporte principal (1), como le muestra la Fig.3.

A continuación cerciórese de bajar las pletinas antiapertura (8 y 9) en dirección de la flecha, hasta posicionarlas en horizontal como le muestra la Fig.3.

2.- Coloque las fundas de protección (13) como le muestra la Fig.3

3.- Coja el agarradero (7), e introduzca en el orificio superior el tornillo (39), junto con la arandela (45), posicónelo en el soporte principal como le muestra la Fig.4.

Coloque la arandela (45), la tuerca (48) y apriete fuertemente.

A continuación coloque en el tornillo (45) que se ha montado, el casquillo separador (47), la pletina de bloqueo (14) el casquillo (47) y la tuerca autoblocante (48) y apriete levemente, hasta que gire la pletina de bloqueo (14).

Coloque el tornillo (41) junto con la arandela (45) en el orificio inferior del agarradero (7), coloque la arandela (45) y apriete fuertemente la tuerca autoblocante (48) Fig.4.

Realice similar montaje para el agarradero de la otra mano.

MONTAJE SOPORTE PIES.-

4.- Coja el apoya pies (5) e introdúzcalo en el interior del extremo del tubo telescópico (4). Asegúrelo sujetándolo con el pomo (34) según le muestra la Fig.5, a continuación bloquee el soporte de pies girando el pomo (34) en sentido de las agujas del reloj Fig.5.

Coloque el tubo inferior de espumas (10) en el tubo telescópico (4) como le muestra la Fig.5. Introduzca el tornillo (42) junto con las arandelas (46) y bloquéelo con la tuerca (49). Seguido coloque las espumas de protección (26) una por cada extremo del tubo Fig.5

5.- Acerque el soporte inferior de pies (6) en el extremo del tubo telescópico (4) como le muestra la Fig.6.

Tire del pomo (31) situado en el extremo del tubo telescópico (4) Fig.6 e introduzca el soporte inferior sujeción de pies (6), seleccionando en el último agujero para facilitarle el montaje del muelle (65) en el siguiente paso de montaje.

A continuación coja el extremo del muelle (33) Fig.6 y ayudándose con el tornillo (42), sujete el extremo del muelle como le muestra la Fig.6, atorníllelo con la tuerca (49), coloque el tapón (23).

Introduzca por cada extremo del tubo transversal del soporte de pies (6) las espumas (26).

MONTAJE TUBO TELESCÓPICO.-

6.- En este paso del montaje se recomienda la ayuda de una segunda persona.

Una vez colocado el soporte de pies, coja el pomo del soporte de camilla

(36) y tire de él hacia fuera como le indica en la Fig.7.

A continuación introduzca el tubo telescópico de pies (4) en el interior del tubo de la camilla Fig.7, deje de tirar del pomo y seleccione su altura en la escala del tubo telescópico. Asegúrese de oír un “CLIP” de enclavamiento en el agujero correspondiente.

MONTAJE DE LA CAMILLA EN EL SOPORTE.-

7.- En este paso del montaje se recomienda la ayuda de una segunda persona.

Coja las pletinas de giro (11) y colóquelas en el agujero central como le muestra la Fig.8, en el lado derecho y en el lado izquierdo. Asegúrese de que las dos pletinas se han introducido en sus respectivos agujeros.

Una vez colocadas las pletinas de giro, introdúzcalas en las ranuras respectivas del soporte principal (1) Fig.8.

Gire las pletinas de bloqueo (14), para asegurar la salida involuntaria de las pletinas de giro (11).

Compruebe que la camilla (3) gira correctamente sobre las pletinas de giro sin ningún tipo de agarrotamiento Fig.8.

Importante: Una vez realizados los pasos del montaje del aparato, asegure la cinta antivuelco (16) en la anilla del soporte de camilla (3) y en el soporte principal (1), Fig.8.

Ajuste siempre la cinta de seguridad, para los diferentes ángulos de realización del ejercicio.

Situación y Colocación.-

Se deben realizar los ejercicios en un lugar abierto, con un espacio libre alrededor de más de 4m² y bien iluminados.

Esta tabla de inversión se utiliza principalmente en hogares, para la ejecución de ejercicios especiales y revisiones médicas.

La tabla de inversión tiene un diseño natural para un uso cómodo y seguro.

También es muy importante estar relajado.

Se puede girar a diferentes ángulos.

Posiciones de ángulos.-

Ver páginas finales.

Características.-

- Capacidad máxima de carga 130kg.
- Altura máxima recomendada 190cm.
- Altura mínima recomendada 160cm.

Para cualquier consulta, no dude en ponerse en contacto con el (S.A.T).Servicio de Asistencia Técnica, llamando al teléfono de atención al cliente (ver página final del presente manual).

BH SE RESERVA EL DERECHO A MODIFICAR LAS ESPECIFICACIONES DE SUS PRODUCTOS SIN PREVIO AVISO.

INSTRUCCIONES PARA EL USO DE LA TABLA DE INVERSIÓN.-

¡Importante!

Por favor lea detenidamente las instrucciones de este manual antes de usar la tabla de inversión por primera vez.

TABLA DE CONTENIDOS.-

1. PREPARACIÓN DE LA TABLA DE INVERSIÓN.

2. USO DE LA TABLA DE INVERSIÓN.

- 2.1. Inversión parcial.
- 2.2. Inversión total.

3. SOLUCIÓN DE PROBLEMAS.

- 3.1. La tabla de inversión no se mueve.
- 3.2. La tabla de inversión gira muy rápido hacia atrás.

4. PREGUNTAS FRECUENTES.

Para visualizar las imágenes de los pasos a realizar consulte el video que encontrara en la página:

<http://www.bhfitness.es/fitness/musculacion-y-complementos/zero/G400>

PREPARACIÓN DE LA TABLA DE INVERSIÓN.-

Antes de utilizar la tabla de inversión debe asegurarse que todas las piezas están en su posición siguiendo estos tres sencillos pasos:

1. Los brazos pivote deben estar correctamente asegurados. Es recomendable que mientras se familiariza con el uso de la tabla de inversión ubique los brazos pivote en la tercera o última posición.
2. Parar evitar una inversión completa durante los primeros usos, debe asegurarse que la cinta de seguridad está conectada al marco de la tabla de inversión. Esta cinta podrá ser ajustada para mayores o menores niveles de inversión. Cuando la cinta de seguridad esté conectada, se evitará que el usuario continúe más allá de la posición máxima de inversión deseada. Comience sus ejercicios con un límite de 45 grados o con el que se sienta más cómodo. Desconecte la cinta de seguridad para realizar inversiones completas. Ahora deberá ajustar el soporte para los pies. Este soporte estará marcado con las diferentes estaturas para cada usuario. Si su estatura exacta no está disponible, escoja siempre la siguiente opción por encima de su estatura.

USO DE LA TABLA DE INVERSIÓN.-

Atención:

Es muy recomendable que se encuentre en compañía de otra persona al usar la tabla de inversión por primera vez. Podrá ayudarle en caso de ser necesario.

Inversión parcial.-

Lo primero que debe hacer es recostarse sobre la camilla y poner los pies sobre los apoyos. En esta posición, ajuste los soportes que estarán sobre sus tobillos. Son estos soportes los que sostendrán su cuerpo mientras se encuentra en posición invertida. Por esta razón, es muy importante asegurarse que están ajustados correctamente.

Ahora podrá apoyar todo su cuerpo sobre la camilla. Ponga sus manos en posición cruzada sobre el pecho. En este momento comprobará si la preparación de su tabla de inversión ha sido correcta: debe haber movimiento de la tabla y su cuerpo hacia atrás. La parte superior de su cuerpo, mientras sus manos estén cruzadas sobre su pecho, deberá permanecer ligeramente por encima de sus piernas. En caso contrario, es porque ha escogido un nivel de estatura incorrecto para el soporte de pies (vea el apartado **Solución de Problemas**)

Una vez se encuentre balanceado en la posición indicada en el párrafo anterior, podrá empezar la inversión moviendo sus brazos, muy lentamente, uno a uno hacia atrás. Verá cómo su cuerpo gira hacia atrás a medida que sus brazos se mueven. Mueva sus brazos hacia atrás hasta alcanzar la posición deseada.

RECUERDE: Mueva los brazos de forma muy lenta, para que el giro se haga de forma suave y progresiva.

Para volver a la posición inicial deberá mover sus brazos hacia delante y ubicarlos a cada lado de su cuerpo sobre la camilla. Es probable que con este movimiento no regrese completamente a la posición inicial, debido a que su cuerpo se ha estirado y ha habido elongación de sus músculos. Para continuar hacia la posición inicial sólo debe doblar un poco sus rodillas y verá cómo su cuerpo lentamente se mueve hacia delante.

Inversión total.-

Para poder realizar una inversión total, lo primero que debe hacer es asegurarse que la cinta de seguridad se encuentre desconectada del marco de la tabla de inversión.

También debe verificar que los brazos pivote se encuentran en el nivel más alto. Siempre es bueno también tener a otra persona presente en caso de necesitar ayuda.

Para subirse a la tabla de inversión, repita los pasos de la inversión parcial. Ya en la posición inicial, mueva sus brazos hacia atrás hasta que su cuerpo se encuentre en posición de inversión total.

Una vez esté en posición de inversión total podrá maniobrar con sus brazos sobre el suelo. Asegúrese que su espalda no está tocando la camilla y respire profunda y lentamente.

Para volver a la posición inicial, debe colocar las manos en las barras manillar de soporte a ambos lados de la camilla. Tire con fuerza de las barras laterales con ambos brazos hasta llegar a la posición horizontal.

Es recomendable que haga una parada de unos 30 segundos en esta posición de equilibrio horizontal. De esta forma evitará mareos al volver a la posición inicial.

Cuando esté listo, ponga sus manos a cada lado de su cuerpo, doble levemente sus rodillas y poco a poco volverá a la posición inicial.

RECUERDE:

No es necesario realizar una inversión total para obtener los beneficios que le ofrece su tabla de inversión. Vaya a su propio ritmo y aumente de nivel en la medida que se sienta cómodo.

SOLUCIÓN DE PROBLEMAS.-

La tabla de inversión no se mueve.

Si al ponerse en la posición indicada con los brazos cruzados sobre su pecho la tabla de inversión no se mueve, posiblemente se deba a un incorrecto ajuste del soporte para pies. Salga del apoyo para los pies y ajústelo para una menor estatura. Lo más recomendable es hacerlo nivel por nivel hasta llegar al ajuste de estatura adecuado.

La tabla de inversión gira muy rápido hacia atrás.

Si al ponerse en la posición indicada con los brazos cruzados sobre su pecho la tabla de inversión se mueve bruscamente y sin ayuda de sus brazos hacia atrás, esto se debe también a un incorrecto ajuste del soporte para pies. Saque los pies del ajuste y ajuste la barra vertical para una mayor estatura. Lo más recomendable es hacerlo nivel por nivel hasta llegar al ajuste de estatura adecuado.

PREGUNTAS FRECUENTES.-

¿Hasta qué punto debo realizar la inversión?

Recuerde siempre escoger un ángulo en el que se sienta seguro. Posiblemente su cuerpo se sienta más cómodo realizando movimientos hasta 45 grados de inversión. Deténgase siempre que sienta cualquier tipo de sensación incómoda, mareos o dolores.

¿Cuáles son las consecuencias de llevar flujo sanguíneo extra al cerebro?

Al utilizar la tabla de inversión por primera vez se llevará flujo sanguíneo extra al cerebro. Esto es bueno y saludable para su cuerpo. El flujo sanguíneo generado ayuda a limpiar su cuerpo y a llevar oxígeno a lugares donde es necesario. Poco a poco se acostumbrará a las sensaciones generadas por los movimientos de inversión y las disfrutará cada vez más.

¿Por cuánto tiempo se debe realizar una inversión?

Los movimientos de inversión se deben realizar hasta el punto en el que se sienta cómodo. Nunca exija a su cuerpo permanecer en posición invertida cuando se sienta incómodo.

Para empezar, se pueden realizar inversiones de 1 a 2 minutos y a medida que vaya progresando puede permanecer en posición invertida hasta 10 o 15 minutos.

¿Cuál es la estatura máxima y el peso máximo soportados por la tabla de inversión?

La estatura límite para utilizar la tabla de inversión es de 1,90 metros. El peso máximo soportado por la tabla de inversión es de 130 kg.

¿Es bueno realizar movimientos hacia delante y atrás mientras se realiza la inversión?

Es muy bueno realizar este tipo de movimientos (de forma suave y progresiva. Nunca de forma brusca). De esta forma se promueve el flujo de sangre, líquidos linfáticos y fluido espinal. Incluso puede moverse de lado a lado para ayudarle a relajarse aún más.

SAFETY INSTRUCTIONS.-

Consult your doctor before starting any exercise program. It is advisable to undergo a complete physical examination.

Work at the recommended exercise level, do not overexert yourself. If you feel any pain or discomfort, stop exercising immediately and consult your doctor.

Use the appliance inversion table on a solid, flat surface, with some type of protection for the floor or carpet. In the interest of safety, the equipment must have at least 1metres of free space around it.

Do not allow children to play with the equipment or in the immediate vicinity. Keep your hands well away from any of the moving parts.

Check the inversion table before starting the exercise; to make sure that all of the parts are attached and that the nuts, bolts, have been tightened correctly prior to use.

This appliance has been tested and it complies with standard TÜV, suitable for domestic use only. Maximum user weight 130 kg.



IMPORTANT

Read the instructions carefully before proceeding to assemble the equipment.

Remove all the parts from the cardboard packaging and check them against the parts list to ensure that there is nothing missing.

Do not throw the cardboard away until

the inversion table is fully assembled. Always use the appliance in accordance with the instructions. If you discover any defective component while assembling or checking the equipment or if you hear any strange noise during exercise then stop. Do not use the appliance until the problem has been resolved.

GENERAL INSTRUCTIONS.-

- 1 This unit has been designed for home use. The user weight does not have to exceed 130kg
- 2 Keep your hands well away from any of the moving parts.
- 3 Parents and/or those responsible for children should always take their curious nature into account and how this can often lead to hazardous situations and behaviour resulting in accidents. This unit does not have to be used in any case like toy.
- 4 Your unit can only be used by one person at a time.
- 5 Use suitable clothing and footwear. Tie up your shoelace correctly.
- 6 If you have long hair, Fig A, you run the risk of dirtying it on the floor.

Fig.A



To avoid accidents use a ribbon or elastic band to gather up the hair, as shown in Fig. B.

Fig.B



PRECAUTIONS!

- Not recommended for use by children under 14 and always under adult supervision.
- Its soft couch can support the whole body and its soft armrests and foot support make exercise more comfortable and safer.

Caution: Consult your doctor before beginning to use this appliance. This advice is especially important for those suffering from health problems.

ASSEMBLY INSTRUCTIONS.-

Take the unit out of its box and make sure that all of the pieces are there. The assistance of a second person is recommended for assembling this unit.

Take the components out of the box and make sure that you have all of the pieces, Fig.1:

- (1) Main support
- (3) Couch support.
- (4) Telescopic foot tube.
- (5) Footrest.
- (6) Footrest holding bar.
- (7) Grips.
- (10) Bottom foam cover.
- (11) Rotation plates.
- (13) Protective cover.
- (14) Locking plate.
- (16) Safety strap.
- (26) Foam covers.
- (34) Footrest retainer knob.
- (35) Knob for telescopic tube.
- (39) Screws M-8x60.
- (41) Screws M-8x40.
- (42) Screws M-6x45.
- (45) Curved washers M-8.
- (46) Curved washers M-6.
- (47) Support bushes.

(48) Self-locking nuts M-8.

(49) Self-locking nuts M-6.

ASSEMBLY.-

1.- Position the main support (1) as shown in Fig.3.

Next, make sure to lower the lock plates (8 and 9) in the direction of the arrow so that they are set horizontally, as shown in Fig.3.

2.- Fit the protective covers (13) as shown in Fig.3.

3.- Take the handgrip (7) and insert screw (39) along with washer (45) into the top hole and position it on the main support as shown in Fig.4.

Fit washer (45) and nut (48) and tighten securely.

Now fit the spacer (47), the locking plate (14), bushing (47) and the self-locking nut (48) onto the previously fitted screw (45) and tighten lightly until the locking plate (14) rotates.

Fit screw (41), along with washer (45) into the bottom hole on the handgrip (45) and tighten the self-locking nut (48) securely, Fig.4.

Perform the same operation for the handgrip on the other side.

FITTING THE FOOT SUPPORT.-

4.- Take the footrest (5) and insert it inside the end of the telescopic tube (4). Secure it by holding the knob (34) as shown in Fig.5 and then locking the foot support by turning the knob (34) clockwise, Fig.5.

Place the bottom foam cover (10) onto the telescopic tube (4) as shown in Fig.5. Insert screw (42), along with washer (46) and tighten securely using nut (49). Next, place the foam covers (26) on each end of the tube, Fig.5.

5.- Place the lower foot support (6) onto the end of the telescopic tube (4) as shown in Fig.6.

Now pull the knob (31) located at the end of the telescopic tube (4), Fig.6, and insert the lower foot support (6) by selecting the last hole, this will make it easier to fit the spring (65) in the next assembly step.

Now take the end of the spring (33), Fig.6, and with the help of screw (42) hold the end of the spring as shown in Fig.6, screwing on nut (49), fit on the cap (23).

Insert the foam covers (26) onto each end of the footrest holding bar.

FITTING THE TELESCOPIC TUBE.-

6.- The assistance of a second person is recommended for this stage of the assembly.

Once the foot support is fitted, take hold of the couch retainer knob (36) and pull it back as shown in Fig.7.

Next, insert the telescopic foot tube (4) inside the tube for the couch, Fig.7, release the knob and select your height from the scale on the telescope tube. Make sure you hear it click home into the corresponding hole.

FITTING THE COUCH ONTO THE SUPPORT.-

7.- The assistance of a second person is recommended for this stage of the assembly.

Take the rotation plates (11) and fit them into the centre hole as shown in Fig.8, on both the right and left sides. Make sure that the two plates have been introduced into their respective holes.

Once the rotation plates are fitted, insert them into the corresponding slots on the main support (1).

Rotate the locking plates (14) to ensure the involuntary release of the rotation plates (11).

Check that the couch (3) turns smoothly on the rotation plates without jamming Fig.8.

Important: Once you have completed all of the assembly steps for the appliance, secure the anti-rollover strap to the ring on the couch support (3) and on the main support (1), Fig.8. Always adjust the safety strap when exercising at different angles.

Location and placement.-

Exercises should be performed in an open, well lit place, with more than 4m2 of clear space around the unit.

This inversion table is designed mainly for home use for performing special and health checks.

The inversion table has a natural design for comfortable, safe use.

It is also important to remain relaxed. It can be rotated to different angles.

Angle positions.-

See end pages.

Characteristics.-

- Maximum load 130 kg
- Recommended maximum height 190 cm
- Recommended minimum height 160 cm.

Do not hesitate to get touch with the Technical Assistance Service if you have any queries by phoning customer services (see last page in manual)

BH RESERVES THE RIGHT TO MODIFY THE SPECIFICATIONS OF ITS PRODUCTS WITHOUT PRIOR NOTICE

INSTRUCTIONS ON HOW TO USE THE INVERSION TABLE.-

CONTENTS.-

1. PREPARING THE INVERSION TABLE.

2. USING THE INVERSION TABLE.

- 2.1. Partial inversion.
- 2.2. Full inversion.

3. TROUBLESHOOTING.

- 3.1. The inversion table does not move.
- 3.2. The inversion table flips backward very quickly.

4. FREQUENTLY ASKED QUESTIONS.

To view images of the steps to carry out please see the video found at:

<http://www.bhfitness.es/fitness/musculacion-y-complementos/zero/G400>

PREPARING THE INVERSION TABLE.-

Before using the inversion table first make ensure that all parts are in position by following these three simple steps:

1. The pivot arms must be properly secured. It is advisable to set the pivot arms to position three or four until you get used to using the inversion table.
2. To prevent full inversion during initial use, make sure that the safety strap is connected to the frame of the inversion table. This strap can be adjusted for higher or lower levels of inversion. When the safety strap is connected, it prevents the user from going beyond the maximum desired inversion position. Start your exercises with a limit of 45 degrees or with whatever you feel most comfortable. Disconnect the safety strap for perform full inversions.
3. Now you should adjust the foot rest. This support is marked with different heights for each user. If your exact height is not available, always choose the setting immediately above your height.

USING THE INVERSION TABLE.-

Attention:

The presence of second person is strongly recommended when using the inversion table for the first time. They can help you if necessary.

Partial inversion.-

The first thing to do is to lean back on the table and put your feet on the supports. In this position, adjust the supports that are on your ankles.

These are the supports that will hold your body while you are upside down. For this reason, it is very important to make sure that they are set correctly.

Now you can rest your whole body on the table. Cross your hands over your chest. At this point check to see if the inversion table has been set up correctly: The table and your body should move backward. While your hands are crossed over your chest, the top part of your body should remain slightly higher than your legs. If this is not the case, then you have chosen an incorrect height setting on the footrest (see **Troubleshooting** section).

Once you are balanced in the position described in the previous paragraph, you can start inverting by moving your arms backward very slowly and one at a time. Your body will rotate backward as you move your arms. Move your arms backward to attain the desired position.

REMEMBER: Move your arms very slowly so that the rotation is done smoothly and gradually.

To return to the starting position move your arms forward and place them on each side of your body on the table. Most probably this movement will not fully return you to the starting position, because your body has been stretched and your muscles have elongated. To proceed to the starting position you only need to bend your knees a little and your body will move forward slowly.

Full inversion.-

In order to perform a full inversion, the first thing to do is to make sure that the safety strap is not attached to the frame on the inversion table.

You should also check that the pivot arms are at the highest level. It is always a good idea to have someone else present in case you need help.

To get on to the inversion table, repeat the steps for partial inversion. Once you are in the starting position, move your arms back until your body is in the full inversion position.

Once you are in full inversion position you can manoeuvre about by using your arms on the floor. Make sure your back is not touching the table and breathe deeply and slowly.

To return to the starting position place your hands on the support handlebars on each side of the table. Pull hard on the sidebars with both arms to go back to the horizontal position.

It is advisable to rest for about 30 seconds in this balanced horizontal position. This will prevent dizziness when you return to the start position.

When you are ready, put your hands on each side of your body, bend your knees slightly and slowly return to starting position.

<p>REMEMBER: Full inversion is not necessary to obtain the benefits offered by your inversion table. Go at your own pace and increase in level as you feel comfortable with it.</p>
--

TROUBLESHOOTING.-

The inversion table does not move.

If, after getting into position with your arms folded across his chest, the inversion table does not move, this may be due to an incorrect foot support adjustment. Take your feet out of the supports and adjust it to a lower height. It is best to do this level by level until you achieve the proper height adjustment.

The inversion table flips backward very quickly.

If, after getting into position with your arms folded across his chest, the inversion table suddenly flips without bringing you arms back, this may also be due to an incorrect foot support adjustment. Take your feet out of the supports and adjust it to a greater height. It is best to do this level by level until you achieve the proper height adjustment.

FREQUENTLY ASKED QUESTIONS.-

How far should I invert myself?

Remember to always choose an angle that feels safe. You may feel more comfortable at only 45 degrees of inversion. Stop whenever you feel uncomfortable, dizziness or pain.

What are the consequences of increased blood flow to the brain?

When using the inversion table for the first time this will increase the blood flow to the brain. This is good and healthy for your body. The increased blood flow helps cleanse your body and carries oxygen to places where it is needed. You will gradually get used to the sensation of being upside-down and enjoy it more and more.

How long should an inversion last?

Inversion movements should be performed for as long as you feel comfortable. Never force yourself to stay upside down when you feel uncomfortable. To start with, do inversions for 1 to 2 minutes and as you progress you can stay upside down for as long as 10 to 15 minutes.

What is the maximum height and maximum weight supported by the inversion table?

The height limit for using the inversion table is 1.90meters. The maximum weight supported by the inversion table is 130kg.

Is it good to rock back and forth when doing inversions?

This type of movement is great (in a smooth, gradual way. Never abruptly) This promotes the flow of blood, lymphatic fluid and spinal fluid. You can even move from side to side to help you relax even more.

CONSIGNES DE SÉCURITÉ.-

Avant de commencer tout exercice, demandez l'avis de votre médecin. Il est conseillé de passer un examen médical complet.

Travaillez le niveau d'exercice recommandé, ne pas aller jusqu'à l'épuisement. En cas de douleur ou de malaise, arrêtez immédiatement l'exercice et consultez votre médecin.

Cet tableau de l'investissement doit être posé sur une surface solide et bien nivelée avec une protection ou un tapis au sol. Pour mesure de sécurité, prévoir autour de la machine un dégagement d'au moins 1mètre.

Il est interdit aux enfants de jouer avec cet appareil ni aux abords de celui-ci. Les mains doivent être tenues à l'écart des parties amovibles de tableau de l'investissement.

Avant de commencer l'exercice, vérifiez si toutes les pièces ont bien été montées sur la machine et si les écrous, vis, sont bien fixés.

Cet appareil a été testé et répond à la norme TÜV.



apte pour l'usage domestique uniquement. Poids maximum de l'utilisateur: 130 kg.

REMARQUES IMPORTANTES.-

Avant de monter la machine, lire attentivement cette notice.

Sortiez toutes les pièces de l'emballage en carton et vérifiez sur la liste qu'il ne manque aucun élément.

Ne pas jeter l'emballage avant d'avoir monté complètement la machine.

L'appareil doit toujours être utilisé

selon les instructions. Si au cours du montage ou de la vérification de tableau de l'investissement, vous constatez qu'un élément est défectueux ou si vous entendez un bruit étrange durant l'utilisation, ne pas utiliser la machine avant d'avoir résolu le problème.

INDICATIONS GÉNÉRALES.-

1 Cette unité a été conçue pour être utilisée chez soi. Le poids de l'utilisateur ne doit pas dépasser 130kg.

2 Les mains doivent être à l'écart de tout élément en mouvement de l'appareil.

3 Les parents ou autres personnes à qui des enfants ont été confiés doivent tenir compte de la curiosité innée de ceux-ci qui risque de les conduire à adopter les conduites dangereuses. Cet appareil ne doit absolument pas être utilisé comme un jouet.

4 Seule une personne à la fois peut monter sur l'appareil.

5 L'utilisateur de l'appareil doit porter des vêtements et des chaussures appropriés pour réaliser l'exercice.

6 Si vous avez les cheveux longs Fig.A, vous risquez de les salir en touchant le sol.

Fig.A



Pour éviter tout accident, attachez vos cheveux avec un bandeau ou un élastique, comme indiqué dans la Fig.B.

Fig.B



PRÉCAUTIONS !

• Il est déconseillé d'utiliser cet appareil aux enfants âgés de moins de 14 ans. Cet appareil doit toujours être utilisé sous la surveillance d'un adulte.

• La civière souple peut supporter le corps entier ce qui rend l'exercice plus commode et sûr avec les appuis-bras molletonnés et le support pour les pieds.

Précaution: Consultez votre médecin avant d'entreprendre des exercices sur cet appareil. Cette remarque s'adresse plus particulièrement aux personnes qui ont des problèmes de santé.

MONTAGE.-

Déballer l'appareil et vérifier qu'il ne manque aucune pièce.

Pour monter cet appareil, il est vivement recommandé de se faire aider par une autre personne.

Déballer les composants et vérifier qu'il ne manque aucune pièce Fig.1:

- (1) Support principal.
- (3) Support civière.
- (4) Tube télescopique pieds.
- (5) Repose-pieds.
- (6) Tube fixation des pieds.
- (7) Mains courantes.
- (10) Tube inférieur mousses.
- (11) Platines de rotation.
- (13) Housse de protection.
- (14) Platine de blocage.
- (16) Ceinture de sécurité.

- (26) Mousses de protection.
- (34) Pommeau fixation repose-pieds.
- (35) Pommeau tube télescopique.
- (39) Vis M-8x60.
- (41) Vis M-8x40.
- (42) Vis M-6x45.
- (45) Rondelles courbées M-8.
- (46) Rondelles courbées M-6.
- (47) Douilles de fixation supports.
- (48) Écrous de sûreté M-6.
- (49) Écrous de sûreté M-8.

MONTAGE.-

1.- Placer le support principal (1) comme indiqué dans la Fig.3.

Ensuite abaisser les platines anti-ouverture (8 et 9) dans le sens de la flèche pour les placer à l'horizontal comme indiqué dans la Fig.3.

2.- Placer les housses de protection (13) comme indiqué dans la Fig.3.

3.- Prendre la poignée (7) et introduire dans le trou du haut, la vis (39) et la rondelle (45), placez-la sur le support principal comme indiqué dans la Fig.4.

Placer la rondelle (45), l'écrou (48) et visser solidement.

Ensuite placer dans la vis (45) qui vient d'être posée, la douille de séparation (47), la platine de blocage (14) la douille (47) et l'écrou de sécurité (48) et visser légèrement jusqu'à ce que la platine de blocage tourne (14).

Placer la vis (41) et la rondelle (45) dans le trou en-bas de la poignée (7), placer la rondelle (45) et visser solidement l'écrou de sécurité (48) Fig.4.

Réaliser le même montage pour l'autre poignée.

MONTAGE DU SUPPORT

PIEDS.-

4.- Prendre le repose-pieds (5) et introduisez-le à l'intérieur du tube télescopique (4). Bloquez-le en le fixant avec le pommeau (34) comme indiqué dans la Fig.5, ensuite bloquer le support des pieds en tournant le pommeau (34) dans le sens des aiguilles d'une montre Fig.5.

Placer le tube inférieur des mousses (10) dans le tube télescopique (4) comme indiqué dans la Fig.5.

Introduire la vis (42) et les rondelles (46) et bloquez-la avec l'écrou (49). Ensuite placer les mousses de protection (26) une à chaque extrémité du tube Fig.5.

5.- Approcher le support inférieur des pieds (6) à l'extrémité du tube télescopique (4) comme indiqué dans la Fig.6.

Tirer du pommeau (31) qui se trouve au bout du tube télescopique (4) Fig.6 et introduire le support inférieur de la fixation des pieds (6) en choisissant le dernier trou pour simplifier le montage du ressort (65) dans l'étape suivante du montage.

Ensuite, prendre l'extrémité du ressort et (33) Fig.6 et avec la vis (42), retenir l'extrémité du ressort comme indiqué dans la Fig.6, vissez-la avec l'écrou (49), poser le cache (23).

Introduire les mousses (26) à chaque extrémité du tube transversal du support des pieds (6).

MONTAGE TUBE TÉLESCOPIQUE.-

6.- Pour réaliser cette phase du montage, il est recommandé de se faire aider par une autre personne. Après avoir placé le support des

pieds, prendre le pommeau du support de la civière (36) et tirez-le vers l'extérieur comme indiqué dans la Fig.7.

Ensuite introduire le tube télescopique des pieds (4) à l'intérieur du tube de la civière Fig.7, ne tirez plus du pommeau et sélectionner votre taille sur l'échelle du tube télescopique. Vous devrez entendre un "CLIC" de blocage dans le trou correspondant.

MONTAGE DE LA CIVIÈRE SUR LE SUPPORT.-

7.- Pour réaliser cette phase du montage, il est recommandé de se faire aider par une autre personne.

Prendre les platines de rotation (11) et placez-les dans le trou du milieu comme indiqué dans la Fig.8 sur le côté droit et sur le côté gauche. Vérifiez que les deux platines ont bien été introduites dans leurs trous respectifs.

Après avoir placé les platines de rotation, introduisez-les dans les rainures correspondantes Du support principal Fig.8.

Tourner la platine de blocage (14) pour éviter la sortie accidentelle des platines de rotation (11).

Vérifier que la civière (34) tourne parfaitement sur les platines de rotation sans aucun grippage Fig.8.

Remarque importante: Après avoir réalisé les étapes du montage de l'appareil, fixer le tapis anti-renversement (16) dans l'anneau du support de la civière (3) et sur le support principal (1) Fig.8.

Il faudra obligatoirement ajuster la bande de sécurité pour les différents angles de réalisation de l'exercice.

Emplacement et Mise en place.-

Les exercices sont à réaliser en lieu ouvert, en prévoyant un dégagement de plus de 4m². Prévoir un bon éclairage des lieux.

Ce banc à inversion s'utilise principalement à la maison pour la réalisation d'exercices spéciaux et pour des révisions médicales.

Le banc à inversion présente un design naturel pour une utilisation confortable et sûre.

Il est également très important d'être détendu.

Possibilité de le tourner sur différents angles.

Positions des angles.-

Voir les dernières pages.

Caractéristiques:

- Capacité maximale de charge: 130kg.

- Taille maximale recommandée: 190cm.

- Taille minimale recommandée: 160cm.

Pour toute information complémentaire et en cas de doute sur le bon état de l'une quelconque partie de la machine, l'hésitez pas à appeler le Service d'Assistance Technique (SAT) au numéro de téléphone d'Assistance Clientèle qui figure à la dernière page de cette notice.

BH SE RÉSERVE LE DROIT DE MODIFIER LES CARACTÉRISTIQUES DE SES PRODUITS SANS PRÉAVIS.

MODE D'EMPLOI DE LA PLANCHE D'INVERSION.-

TABLE DES MATIÈRES.-

1. PREPARATION DE LA PLANCHE D'INVERSION.

2. UTILISATION DE LA PLANCHE D'INVERSION.

- 2.1. Inversion partielle.
- 2.2. Inversion totale.

3. SOLUTION DES PROBLÈMES.

- 3.1. La planche d'inversion ne bouge pas.
- 3.2. La planche d'inversion tourne très rapidement en arrière.

4. QUESTIONS FRÉQUENTES.

Pour voir les images des étapes à réaliser, voir la vidéo disponible sur le site web :

<http://www.bhfitness.es/fitness/musculacion-y-complementos/zero/G400>

PRÉPARATION DE LA PLANCHE D'INVERSION.-

Avant d'utiliser la planche d'inversion, il faudra vérifier, en faisant comme indiqué ci-après, que toutes les pièces se trouvent bien sur leur position:

1. Les bras-pivots doivent être parfaitement fixés. Lors des premières utilisations de la planche d'inversion, il est recommandé de placer les bras-pivots sur la 3^e ou dernière position.

2. Pour éviter une inversion complète pendant les premières utilisations de la planche, la ceinture de sécurité devra être attachée au cadre de la planche d'inversion. Possibilité d'ajuster cette ceinture pour des niveaux d'inversion supérieurs ou inférieurs. Quand la ceinture de sécurité sera attachée, l'utilisateur devra éviter d'aller au-delà de la position maximale de l'inversion souhaitée. Commencez vos entraînements avec une limite de 45 degrés ou une quelconque autre limite où vous vous sentirez le plus à l'aise. Détachez la ceinture de sécurité pour réaliser des inversions complètes.

3. À présent, il faudra ajuster le cale-pieds. Ce cale-pieds porte des marques de plusieurs tailles pour chaque utilisateur. Si votre taille exacte n'est pas indiquée, il faudra toujours choisir la taille immédiatement supérieure à la vôtre.

UTILISATION DE LA PLANCHE D'INVERSION.-

Remarque importante:

Quand vous utiliserez la planche d'inversion pour la première fois, il est vivement conseillé de le faire en présence d'une autre personne qui pourra vous aider le cas échéant.

Inversion partielle.-

La première chose à faire est de s'allonger sur le banc et de poser les pieds sur les cale-pieds. Sur cette position, régler les cale-pieds qui se trouvent alors sur vos chevilles. Ce sont ces cale-pieds qui supporteront votre corps quand vous vous trouverez en position inversée et par conséquent, il est très important de vérifier qu'ils sont parfaitement ajustés.

À présent vous pouvez appuyer le corps entier sur le banc. Placez les mains en position croisée sur le torse. Vous pourrez alors vérifier si votre planche d'inversion a été préparée comme il se doit: la planche doit se déplacer et votre corps doit également aller en arrière. Tant que vos mains sont croisées sur le torse, le haut du corps doit se trouver un peu au-dessus de vos jambes, faute de quoi, cela voudra dire que vous avez sélectionné une taille qui ne concorde pas avec le cale-pieds (voir le chapitre **Solution des problèmes**).

Lorsque vous vous balancerez sur la position indiquée au paragraphe précédant, vous pourrez alors commencer l'inversion en bougeant en arrière vos bras un à un et très lentement. Vous constaterez alors que votre corps tourne en arrière au fur et à mesure que vos bras bougent. Bouger vos bras en arrière jusqu'à atteindre la position souhaitée.

RAPPEL: Pour une rotation en douceur et progressive, bouger vos bras très lentement.

Pour revenir à la position initiale, il faudra bouger les bras en avant et les poser le long du corps sur le banc. Il est toutefois probable que ce mouvement ne vous fera pas retourner complètement sur la position initiale étant donné que votre corps s'est étiré et qu'il s'est produit une élongation de vos muscles. Pour continuer vers la position initiale, il vous suffira de plier un peu les genoux et vous constaterez que votre corps se déplace lentement en avant.

Inversion totale.-

Pour réaliser une inversion complète, la première chose à faire est de vérifier que la ceinture de sécurité est détachée du cadre de la planche d'inversion.

Il faudra également vérifier que les bras-pivots se trouvent sur le niveau le plus élevé. Il est vivement recommandé de réaliser ces entraînements en présence d'une autre personne qui pourrait vous venir en aide en cas de besoin.

Pour monter sur la planche d'inversion, faire comme indiqué pour l'inversion partielle. Lorsque vous vous trouvez sur la position initiale, bougez vos bras en arrière jusqu'à ce que votre corps atteigne la position d'inversion totale.

Et une fois sur cette position, vous pourrez manoeuvrer avec vos bras sur le sol. Vos dos ne doit pas toucher le banc et vous devez respirer profondément et lentement.

Pour revenir sur la position initiale, il faudra poser les mains sur les barres-guidon de support placées de chaque côté du banc. Tirez énergiquement les barres latérales avec les deux bras jusqu'à atteindre la position horizontale.

Il est recommandé de faire une pause d'environ 30 secondes sur cette position d'équilibre horizontal, pour éviter ainsi d'avoir mal au coeur en retournant sur la position initiale.

Quand vous serez prêt, poser les mains tout au long du corps, pliez légèrement les genoux et vous retournerez tout doucement vers la position initiale.

RAPPEL:

Pour bénéficier des bienfaits de la planche d'inversion il n'est pas nécessaire d'effectuer obligatoirement une inversion totale. Vous devez vous entraîner à la cadence qui vous convient le mieux et augmenter le niveau si vous êtes parfaitement à l'aise.

SOLUTION DES PROBLÈMES.

La planche d'inversion ne bouge pas.

Si en vous plaçant sur la position indiquée avec les bras croisés sur le torse, la planche d'inversion ne bouge pas, cela est probablement dû à un réglage défectueux du cale-pieds. Enlevez les pies du cale-pieds et réglez-le pour une taille inférieure. Il est recommandé d'effectuer ce réglage niveau par niveau pour atteindre la taille requise.

La planche d'inversion tourne très rapidement en arrière.

Si en vous plaçant sur la position indiquée avec les bras croisés sur le torse, la planche d'inversion se déplace brusquement en arrière sans que vous utilisiez les bras, cela peut être dû à un réglage défectueux du cale-pieds. Retirez les pieds et réglez la barre verticale pour une taille plus élevée. Il est recommandé d'effectuer ce réglage niveau par niveau pour atteindre la taille requise.

QUESTIONS FRÉQUENTES.-

Jusqu'à quel point est-il possible d'effectuer l'inversion ?

Il est rappelé qu'il faudra toujours choisir un angle où l'utilisateur doit se sentir en sécurité. Vous serez probablement plus à l'aise en réalisant des mouvements allant jusqu'à 45 degrés d'inversion. Si vous vous sentez mal à l'aise, en cas de mal au coeur ou de douleur, arrêtez-vous immédiatement.

Quelles sont les conséquences d'envoyer un flux sanguin supplémentaire au cerveau?

Lors de la première utilisation de la planche d'inversion, un flux sanguin supplémentaire est envoyé au cerveau, ce qui est très salubre pour l'organisme. Le flux sanguin produit favorise le nettoyage de l'organisme et l'apport en oxygène dans les points où cela est nécessaire. Progressivement vous vous habituerez aux sensations produites par les mouvements de l'inversion et vous les apprécierez chaque fois davantage.

Pendant combien de temps faut-il réaliser une inversion?

Les mouvements de l'inversion sont à réaliser jusqu'au point sur lequel vous vous sentirez à l'aise. Ne restez jamais sur une position inversée dans laquelle vous ne vous trouvez pas à l'aise.

Dans un premier temps, vous pouvez réaliser des inversions d'une à deux minutes et au fur et à mesure de vos progrès vous pourrez rester de 10 à 15 minutes sur la position inversée.

Quels sont la taille maximale et le poids maximum que supporte la planche d'inversion?

La taille limite pour utiliser la planche d'inversion est de 1,90 m. Le poids maximum supporté par la planche d'inversion est de 130 kg.

Est-il recommandé d'effectuer des mouvements en avant et en arrière pendant l'inversion?

Il est vivement recommandé d'effectuer ces mouvements (en douceur et progressivement, surtout pas brusquement). Cela favorise le flux sanguin, des liquides lymphatiques et du fluide spinal et il est même recommandé de bouger d'un côté à l'autre pour se détendre encore davantage.

INSTRUÇÕES DE SEGURANÇA.-

Antes de começar qualquer programa de exercício, consulte o seu médico. Recomendamos a realização de um exame físico completo.

Trabalhe no nível de exercício recomendado, não chegue a um esgotamento. Se sentir dor ou qualquer tipo de malestar, pare o exercício imediatamente e dirija-se a um médico.

Utilize o tabela da inversão aparelho sobre uma superfície sólida e ni velada, com algum tipo de protecção para o chão ou tapete. Por razões de segurança, deverá existir á volta do equipamento um espaço livre que não seja inferior a 1 metros.

Não permita que as crianças joguem com este aparelho nem á sua volta. Mantenha as mãos afastadas das partes em movimento.

Comprove tabela da inversão antes de começar o exercício, para comprovar que todas as peças foram montadas e que as porcas, parafusos, foram correctamente apertados antes do uso.

Este aparelho foi testado e cumpre com a norma TÜV, unicamente adequado para uso doméstico. Peso máximo do usuário 130kg.

IMPORTANTE

Leia atentamente as instruções antes de começar a montagem.

Retire todas as partes de dentro do cartão da embalagem e identifique-as em relação à lista, para assim poder comprovar que não falta nenhuma.

Não deite fora o cartão até ter montado completamente a tabela da

inversão.

Utilize o aparelho sempre de acordo com as instruções. Se encontrar algum componente com defeito durante a montagem ou durante a comprovação do aparelho, Xou se ouvir algum ruído estranho durante a utilização, pare. Não utilize este aparelho até ter solucionado o problema.

INDICAÇÕES GERAIS.-

1 Esta unidade está desenhada para ser usada em casa. O peso de usuário não deverá exceder os 130kg.

2 Mantenha as mãos afastadas de qualquer um das partes móveis da unidade.

3 Os pais e outras pessoas responsáveis pelas crianças, deverão ter em conta a sua natureza curiosa, que poderá leválas a situações e comportamentos que podem ser perigosos. Esta unidade nunca deverá utilizarse como um brinquedo.

4 A sua unidade só poderá ser usada por uma pessoa de cada vez.

5 Utilize roupas e calçado adequado. Ate correctamente os atacadores.

6 Se tiver o cabelo longo - Fig. A, corre o risco de o sujar no solo.

Fig.A



Prenda o cabelo com uma fita ou com um elástico, como mostra a Fig.B, para evitar acidentes.

Fig.B



PRECAUÇÃO:

- Não se recomenda a utilização a menores de 14 anos; caso ocorra, deve existir a supervisão de um adulto.
- A sua suave maca pode suportar o corpo completo, tornando o exercício mais cómodo e seguro, com os apoios de braço moles e o suporte para os pés.

Antes de começar a utilizar este aparelho, consulte com o seu médico. Esta advertência é especialmente importante para pessoas com problemas de saúde.

INSTRUÇÕES DE MONTAGEM.-

Retire a unidade da caixa e verifique se tem todas as peças.

Para a montagem desta máquina, recomenda-se a ajuda de uma segunda pessoa.

Retire os componentes da caixa e verifique se tem todas as peças - Fig.1:

- (1) Suporte principal.
- (3) Suporte de maca.
- (4) Tubo telescópico de pés.
- (5) Apoio de pés.
- (6) Tubo de suporte de pés.
- (7) Pegas.
- (10) Tubo inferior espumas.
- (11) Sapatas de rotação.
- (13) Revestimento de protecção.
- (14) Placa de bloqueio.
- (16) Cinta de segurança.
- (26) Espumas de protecção.

- (34) Manípulo de suporte de apoio de pés.
- (35) Punho do tubo telescópico.
- (39) Parafusos de M-8x60.
- (41) Parafusos de M-8x40.
- (42) Parafusos de M-6x45.
- (45) Arandelas curvadas de M-8.
- (46) Arandelas curvadas de M-6.
- (47) Casquilho de sujeição de suportes.
- (48) Porcas auto-bloqueantes de M-8.
- (49) Porcas auto-bloqueantes de M-6.

MONTAGEM.-

1.- Posicione o suporte principal (1), como indica a Fig.3.

Em seguida, certifique-se de baixar as placas anti-abertura (8 e 9) na direcção das setas, até que as posicione horizontalmente, como indica a Fig.3.

2.- Coloque os revestimentos de protecção (13) como indica a Fig.3.

3.- Segure o punho (7), e introduza o parafuso no orifício superior (39), junto com a anilha (45), posicionando-o no suporte principal como indica a Fig.4.

Coloque a anilha (45), a porca (48) e aperte fortemente.

Em seguida, coloque no parafuso (45) que já foi montado o casquilho separador (47), a placa de bloqueio (14) o casquilho (47) e a porca auto-bloqueante (48) e aperte levemente, até que rode a placa de bloqueio (14). Coloque o parafuso (41) junto com a anilha (45) no orifício inferior do punho (7), coloque a anilha (45) e aperte fortemente a porca auto-bloqueante (48) Fig.4.

Execute uma montagem semelhante para o punho da outra mão.

MONTAGEM DO SUPORTE DE PÉS.-

4.- Pegue no apoio de pés (5) e introduza-o no interior do extremo do tubo telescópico (4). Fixe-o com o punho (34) como mostra a Fig.12 e, em seguida, bloqueie o suporte de pés, girando o punho (34) no sentido dos ponteiros do relógio Fig.5.

Coloque o tubo inferior de espumas (10) no tubo telescópico (4) como indica a Fig.5. Introduza o parafuso (42) com as anilhas (46) e bloqueie com a porca (49). Em seguida, coloque as espumas de protecção (26), uma em cada extremo do tubo Fig.5

5.- Coloque o suporte inferior de pés (6) no extremo do tubo telescópico (4) como indica a Fig.6.

De seguida, puxe o manípulo situado no extremo do tubo telescópico (4) Fig.6 e introduza o suporte inferior de sujeição de pés (6), seleccionando o último orifício para facilitar a montagem da mola (65) no seguinte passo.

Em seguida, pegue na extremidade da mola (33) Fig.6 e, com a ajuda do parafuso (42), fixe o extremo da mola como indica a Fig.6, apertando-o com a porca (49) e coloque a tampa (23). Introduza por cada extremo do tubo transversal do suporte de pés (6) as espumas (26).

MONTAGEM DO TUBO TELESCÓPICO.-

6.- Neste passo da montagem, recomenda-se a ajuda de uma segunda pessoa.

Uma vez colocado o suporte de pés, pegue no punho do suporte da maca (36) e puxe-o para fora como indica a

Fig.7.

Em seguida, introduza o tubo telescópico de pés (4) no interior do tubo da maca Fig.7, deixe de puxar o punho e seleccione a sua altura na escala do tubo telescópico. Assegure-se de que ouve um “CLIQUE” de encaixe no orifício correspondente.

MONTAGEM DA MACA NO SUPORTE.-

7.- Neste passo da montagem, recomenda-se a ajuda de uma segunda pessoa.

Pegue nas placas de rotação (11) e coloque-as no orifício central como mostra a Fig.8, no lado direito e no lado esquerdo. Assegure-se de que as duas placas foram introduzidas nos respectivos orifícios.

Uma vez colocadas as placas de rotação, introduza-as nas ranhuras respectivas dos suportes principal (1). Rode as placas de bloqueio (14), para assegurar a saída involuntária das placas de rotação (11).

Verifique se a maca (3) roda correctamente sobre as placas de rotação sem nenhum tipo de prisão - Fig. 8

Importante: Uma vez realizados os passos da montagem do aparelho, segure a cinta anti-viragem (16) na anilha do suporte da maca (3) e no suporte principal (1), Fig.8.

Ajuste sempre a cinta de segurança para os diferentes ângulos de realização do exercício.

Situação e Colocação.-

Os exercícios devem ser realizados num lugar aberto, com um espaço livre em redor de mais de 4m² e bem iluminado.

Esta tábua de inversão é utilizada principalmente em casa, para a execução de exercícios especiais e revisões médicas.

A tábua de inversão tem um design natural para um uso cómodo e seguro.

Também é muito importante estar relaxado.

Pode ser girada em diferentes ângulos.

Posições de ângulos.-

Ver páginas finais.

Características.-

-Capacidade máxima de carga 130kg.

-Altura máxima recomendada 190cm.

-Altura mínima recomendada 160cm.

Para qualquer consulta, não hesite em contactar com o S.A.T - Serviço de Assistência Técnica - , telefonando para o serviço de apoio ao cliente (ver página final do presente manual).

**BH RESERVA O DIREITO DE
PODER MODIFICAR AS
ESPECIFICAÇÕES DOS SEUS
PRODUTOS SEM PRÉVIO AVISO.**

INSTRUÇÕES PARA A UTILIZAÇÃO DA TÁBUA DE INVERSÃO.-

ÍNDICE DE CONTEÚDOS.-

1. PREPARAÇÃO DA TÁBUA DE INVERSÃO.

2. UTILIZAÇÃO DA TÁBUA DE INVERSÃO

- 2.1. Inversão parcial.
- 2.2. Inversão total.

3. SOLUÇÃO DE PROBLEMAS

- 3.1. A tábua de inversão não se move.
- 3.2. A tábua de inversão gira muito rápido para trás.

4. PERGUNTAS FREQUENTES

Para visualizar as imagens dos passos a efectuar, consulte o vídeo que se encontra na página:

<http://www.bhfitness.es/fitness/musculacion-y-complementos/zero/G400>

PREPARAÇÃO DA TÁBUA DE INVERSÃO. -

Antes de utilizar a tábua de inversão, deve certificar-se de que todas as peças estão na posição certa, seguindo estes três passos:

1. Os braços pivô devem estar correctamente seguros. É recomendável que, enquanto se habitua ao uso da tábua de inversão, disponha os braços pivô na terceira ou última posição.
2. Para evitar uma inversão completa durante as primeiras utilizações, deve assegurar-se que a cinto de segurança esteja presa à trave da tábua de inversão. Este cinto poderá ser ajustado para maiores ou menores níveis de inversão. Quando o cinto de segurança estiver preso, evita-se que o utilizador continue além da posição máxima de inversão desejada. Comece os seus exercícios com um limite de 45 graus para que se sinta mais confortável. Desprenda o cinto de segurança para efectuar as inversões completas.
- 3.
4. Agora, deverá ajustar o suporte para os pés. Este suporte estará marcado com as diferentes estaturas para cada utilizador. Se a sua estatura exacta não estiver disponível, escolha sempre a seguinte opção acima da sua estatura.

UTILIZAÇÃO DA TÁBUA DE INVERSÃO. -

Atenção:

É bastante recomendável que esteja na companhia de outra pessoa quando utilizar a tábua de inversão pela primeira vez. Poderá ajudá-lo/a caso seja necessário.

Inversão parcial.-

O que deverá fazer em primeiro lugar é recostar-se sobre a maca e pôr os pés sobre os apoios. Nesta posição, ajuste os suportes que estarão sobre os seus tornozelos. São estes suportes que sustentarão o seu corpo enquanto estiver na posição invertida. Por este motivo, é muito importante que se certifique de que estão ajustados correctamente.

Agora, poderá apoiar todo o seu corpo sobre a maca. Ponha as suas mãos em posição cruzada sobre o peito. Neste momento, certificará se a preparação da sua tábua de inversão foi a correcta: deve haver movimento da tábua e do seu corpo até atrás. A parte superior do seu corpo, enquanto as suas mãos estiverem cruzadas sobre o seu peito, deverá permanecer ligeiramente mais alto do que as suas pernas. Caso contrário, é porque escolheu um nível de estatura incorrecto para o suporte de pés (veja o parágrafo **Resolução de Problemas**)

Quando se encontrar na posição indicada no parágrafo anterior, poderá começar a inversão, movendo os seus braços, muito lentamente, um a um, para trás. Verá que o seu corpo gira para trás à medida que os seus braços se movem. Mova os seus braços para trás até alcançar a posição desejada.

LEMBRE-SE: Mova os seus braços muito lentamente, para que a rotação se faça de forma suave e progressiva.

Para voltar à posição inicial, deverá mover os seus braços para a frente e posicioná-los de cada lado do seu corpo, sobre a maca. É provável que com este movimento não regresse completamente à posição inicial, devido ao facto de o seu corpo ter sido esticado e ter havido alongamento dos seus músculos. Para continuar até à posição inicial, deve apenas dobrar um pouco os seus joelhos e verá como o seu corpo se move lentamente para a frente.

Inversão total.-

Para poder realizar uma inversão total, o que deverá fazer em primeiro lugar é certificar-se de que o cinto de segurança se encontra solto da trave da tábua de inversão.

Também deve certificar-se de que os braços pivô se encontram no nível mais alto. É sempre benéfico ter também outra pessoa presente caso necessite de ajuda.

Para subir à tábua de inversão, repita os passos da inversão inicial. Já na posição inicial, mova os seus braços até atrás, até que o seu corpo se encontre na posição de inversão total.

Quando estiver nesta posição de inversão total, poderá tocar os os seus braços no chão. Certifique-se de que as suas costas não estão a tocar a maca e respire profunda e lentamente.

Para voltar à posição inicial, deve colocar as mãos nas barras laterais de apoio em ambos os lados da maca. Faça força nas barras laterais com ambos os braços até chegar à posição horizontal.

É recomendável que faça uma paragem de 30 segundos nesta posição de equilíbrio horizontal. Desta forma, evitará que sinta tonturas quando voltar à posição inicial.

Quando estiver pronto/a, ponha as suas mãos de cada lado do seu corpo, dobre levemente os joelhos e a pouco e pouco voltará à posição inicial.

LEMBRE-SE:

Não é necessário efectuar uma inversão total para obter os benefícios que a sua tábua de inversão oferece. Tenha o seu próprio ritmo e aumente de nível à medida que se for sentindo confortável.

SOLUÇÃO DE PROBLEMAS. -**A tábua de inversão não se move.**

Se, ao pôr-se na posição indicada com os braços cruzados sobre o seu peito, a tábua de inversão não se mover, deve-se a um ajuste incorrecto do suporte dos pés. Retire o apoio dos pés e ajuste-o para uma menor estatura. O mais recomendável será fazê-lo nível por nível, até chegar ao ajuste de estatura adequado.

A tábua de inversão gira muito rápido para trás.

Se, ao pôr-se na posição indicada com os braços cruzados sobre o seu peito a tábua de inversão e a tábua de inversão se mover de forma brusca e sem ajuda dos seus braços para trás, deve-se também a um ajuste incorrecto do suporte dos pés. Tire os pés do apoio e ajuste a barra vertical para uma maior estatura. O mais recomendável será fazê-lo nível por nível, até chegar ao ajuste de estatura adequado.

Perguntas Frequentes. -

Até que ponto deve efectuar a inversão?

Lembre-se sempre de escolher um ângulo em que se sinta seguro. Possivelmente o seu corpo vai estar mais confortável realizando movimentos até 45 graus de inversão. Pare sempre que sentir qualquer tipo de sensação incómoda, tonturas ou dores.

Quais são as consequências de ter maior fluxo sanguíneo no cérebro?

Ao utilizar a tábua de inversão pela primeira vez, levará fluxo sanguíneo extra ao cérebro. Isto é bom e saudável para o seu corpo. O fluxo sanguíneo gerado ajuda a limpar o seu corpo e a levar oxigénio a locais necessárias. Pouco a pouco, acostumar-se-á às sensações geradas pelos movimentos de inversão e irá apreciá-las cada vez mais.

Por quanto tempo deve realizar-se uma inversão?

Os movimentos de inversão devem realizar-se até ao ponto em que se sinta confortável. Nunca exija que o seu corpo permaneça em posição invertida quando se sentir desconfortável.

Para começar, podem ser realizadas inversões de 1 a 2 minutos e, à medida que for progredindo, pode permanecer em posição invertida até 10 ou 15 minutos.

Qual é a estatura máxima ou peso máximo suportados pela tábua de inversão?

A estatura limite para utilizar a tábua de inversão é de 1,90 metros. O peso máximo suportado pela tábua de inversão é de 130kg.

É bom realizar movimentos para a frente e para trás enquanto se realiza a inversão?

É muito bom realizar este tipo de movimentos (de forma suave e progressiva. Nunca de forma brusca. Desta forma, promove-se o fluxo de sangue, líquidos linfáticos e fluído espinal. Pode inclusivamente mover-se de lado para lado para que relaxe um pouco mais.

ISTRUZIONI DI SICUREZZA.-

Prima di cominciare un qualsiasi allenamento, consultare il proprio medico di base. Si raccomanda di eseguire un check-up completo.

Allenarsi seguendo il livello consigliato senza arrivare allo sfinimento.

Se si avverte dolore o qualche fastidio, fermarsi subito e consultare il proprio medico.

Usare l'attrezzo su una superficie solida e piana con qualche protezione per il pavimento o un tappeto. Per ragioni di sicurezza, il dispositivo richiede uno spazio libero intorno a sé non inferiore a 1 metro.

Non permettere ai bambini di giocare con questo attrezzo o nelle vicinanze. Tenere le mani lontano dalle parti in movimento.

Controllare la tavola di inversione prima di iniziare l'allenamento, per assicurarsi che tutti i pezzi siano stati montati e che le viti e i dadi siano stati stretti bene prima dell'uso.

Questo dispositivo è stato provato e osservato le norme TÜV, adatto solo ad un uso domestico. Peso massimo dell'utente 130kg.



IMPORTANTE:

Leggere attentamente le istruzioni prima di eseguire il montaggio.

Estrarre tutte le parti dalla scatola e identificarle avvalendosi dell'elenco, in modo da sincerarsi che non ne manchi nessuna.

Non disfarsi della scatola prima del completo montaggio della tavola di

inversione.

Utilizzare l'attrezzo sempre nel rispetto delle istruzioni. Se, durante il montaggio o la verifica dell'attrezzo, ci si accorge che qualche componente è difettoso o, se durante l'utilizzo, si sente un rumore strano, arrestare il dispositivo.

Non utilizzare questo attrezzo finché non è stato risolto il problema.

INDICAZIONI GENERALI.-

1 Questo dispositivo è stato progettato per un uso domestico. Il peso dell'utente non deve superare i 130 Kg.

2 Tenere le mani lontane dalle parti mobili dell'unità.

3 I bambini, per loro natura sono curiosi. Pertanto, i genitori o le persone responsabili devono essere consapevoli di questa curiosità al fine di evitare situazioni e comportamenti che potrebbero risultare pericolosi.

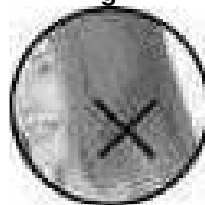
Questo dispositivo non deve essere mai utilizzato come un giocattolo.

4 L'unità può essere usata solo da una persona per volta.

5 Indossare indumenti e scarpe adeguati. Legare i lacci in maniera corretta.

6 Se ha i capelli lunghi Fig.A, c'è il rischio di sporcarli sul pavimento.

Fig.A



Raccogliersi i capelli, con un elastico come mostrato nella Fig.B, per evitare incidenti.

Fig.B



PRECAUZIONI:

•Non è consigliato per bambini inferiori ai 14 anni, e deve essere utilizzato sempre con la supervisione di una persona adulta.

Precauzione: Prima di cominciare ad usare questo dispositivo, consultare il proprio medico di base. Questo avvertimento è destinato specialmente a quelle persone che hanno problemi di salute.

ISTRUZIONI D'INSTALLAZIONE.-

Disimballare l'unità e verificare che vi siano tutti i pezzi.

Per il montaggio di questa unità, si raccomanda l'ausilio di una seconda persona.

- Estrarre i componenti dalla scatola e verificare che ci siano tutti i pezzi Fig.1:

- (1) Supporto principale.
- (3) Supporto della spalliera.
- (4) Tubo telescopico per piedi.
- (5) Poggiatesta.
- (6) Tubo di appoggio piedi.
- (7) Impugnatura.
- (10) Tubo inferiore in spugna.
- (11) Leve girevoli.
- (13) Copertura di protezione.

- (14) Leva di blocco.
- (16) Cintura di sicurezza.
- (26) Spugne di protezione.
- (34) Pomello di supporto poggiatesta.
- (35) Pomello tubo telescopico.
- (39) Viti M-8x60.
- (41) Viti M-8x60.
- (42) Viti M-6x45.
- (45) Rondelle curve M-8.
- (46) Rondelle curve M-6.
- (47) Attacchi per fissare i supporti.
- (48) Dadi autobloccanti M-8.
- (49) Dadi autobloccanti M-6.

MONTAGGIO.-

1.- Posizionare il supporto principale (1), come mostrato nella Fig.3.

Successivamente assicurarsi di abbassare le leve antiapertura (8 e 9) in direzione della freccia, fino a raggiungere la posizione orizzontale come mostrato nella Fig.3.

2.- Posizionare le coperture di protezione (13) come mostrato nella Fig.3

3.- Afferrare l'impugnatura (7), e inserire la vite nell'orificio superiore (39), insieme alla rondella (45), posizzionarla sul supporto principale come mostrato nella Fig.4.

Posizionare la rondella (45), il dado (48) e avvitare con forza.

Successivamente posizionare l'attacco separatore (47), la leva di blocco (14) l'attacco (47) e il dado autobloccante (48) nella vite (45) che è stata montata e stringere leggermente, fino a far girare la leva di blocco (14).

Posizionare la vite (41) con la rondella (45) nell'orificio inferiore dell'impugnatura (7), posizionare la rondella (45) e stringere con forza il dado autobloccante (48) Fig.4.

Realizzare lo stesso montaggio per l'impugnatura dell'altra mano.

MONTAGGIO DEL SUPPORTO PIEDI.-

4.- Prendere il poggiapiedi (5) e inserirlo all'interno dell'estremo del tubo telescopico (4). Fissarlo afferrandolo con il pomello (34) in base alla Fig.5, successivamente bloccare il supporto dei piedi girando il pomello (34) in senso orario Fig.5.

Posizionare il tubo inferiore di spugna (10) sul tubo telescopico (4) come mostrato nella Fig.5. Inserire la vite (42) con le rondelle (46) e bloccarle con il dado (49). Successivamente posizionare le spugne di protezione (26) una ad ogni estremo del tubo Fig.5

5.- Avvicinare il supporto inferiore dei piedi (6) sull'estremo del tubo telescopico (4) come mostrato nella Fig.6.

Tirare il pomello (31) situato sull'estremo del tubo telescopico (4) Fig.6 e inserire il supporto inferiore poggiapiedi (6), selezionando l'ultimo buco per facilitare il montaggio della molla (65) nel successivo passaggio del montaggio.

Successivamente prendere l'estremo della molla (33) Fig.6 e con l'aiuto della vite (42), afferrare l'estremo della molla come mostrato nella Fig.6, avvitare con il dado (49), posizionare il coperchio (23).

Inserire per ogni estremità del tubo trasversale del supporto per i piedi (6) le spugne (26).

MONTAGGIO DEL TUBO TELESCOPICO.-

6.- Per questa fase del montaggio, si consiglia di farsi aiutare da un'altra persona.

Una volta posizionato il supporto dei piedi, prendere il pomello del supporto dello schienale (36) e tirarlo verso fuori come indicato nella Fig.7.

Successivamente inserire il tubo telescopico dei piedi (4) all'interno del tubo dello schienale Fig.7, lasciare il pomello e scegliere l'altezza nella scala del tubo telescopico. Assicurarsi di sentire un "CLIP" di incastro nel buco corrispondente.

MONTAGGIO DELLO SCHIENALE NEL SUPPORTO.-

7.- Per questa fase del montaggio, si consiglia di farsi aiutare da un'altra persona.

Prendere le leve di rotazione (11) e posizionarle nel buco centrale come mostrato nella Fig.8, sul lato destro e sul lato sinistro. Assicurarsi che le due leve siano state inserite nei rispettivi buchi.

Una volta posizionate le leve di rotazione, inserirle nelle rispettive fessure del supporto principale (1) Fig.8.

Girare le leve di blocco (14), per assicurare l'uscita involontaria delle leve rotatorie (11).

Verificare che lo schienale (3) giri correttamente sulle leve rotatorie senza nessun tipo di grippaggio Fig.8.

Importante: Una volta realizzati i passaggi del montaggio del dispositivo, assicurare la cintura di sicurezza (16) nell'anello del supporto dello schienale (3) e nel supporto principale (1), Fig.8.

Regolare sempre la cintura di sicurezza, per i differenti angoli di realizzazione dell'allenamento.

Situazione e posizionamento.-

Si devono realizzare gli esercizi in un luogo aperto, con uno spazio libero intorno di oltre 4m² e ben illuminato.

Questa tavola di inversione si utilizza principalmente in casa, per effettuare esercizi speciali e revisioni mediche.

La tavola di inversione ha un disegno naturale per un uso comodo e sicuro.

È molto importante anche essere rilassato.

Si può girare a differenti angoli.

Posizioni degli angoli.-

Consultare le ultime pagine.

Caratteristiche

-Capacità massima di carico 130kg.

-Altezza massima raccomandata 190cm.

-Altezza minima raccomandata 160cm.

Per qualsiasi domanda, non esitate a mettervi in contatto con il Servizio di Assistenza Tecnica, chiamando al telefono di attenzione al cliente (consultare l'ultima pagina del presente manuale).

BH SI RISERVA IL DIRITTO DI MODIFICARE LE SPECIFICHE DEI PROPRI PRODOTTI SENZA PREVIO AVVISO.

ISTRUZIONI PER L'USO DELLA TAVOLA DI INVERSIONE.-

Importante!

È pregato di leggere attentamente le istruzioni riportate in questo manuale prima di usare per la prima volta la tavola di inversione.

TABELLA DEI CONTENUTI.-

1. PREPARAZIONE DELLA TAVOLA DI INVERSIONE.

2. USO DELLA TAVOLA DI INVERSIONE.

- 2.1. Inversione parziale.
- 2.2. Inversione totale.

3. RISOLUZIONE DEI PROBLEMI.

- 3.1. La tavola di inversione non si muove.
- 3.2. La tavola di inversione gira rapidamente all'indietro.

4. DOMANDE FREQUENTI.

Per visualizzare le immagini dei passaggi da realizzare consultare il video che si trova alla pagina:

<http://www.bhfitness.es/fitness/musculacion-y-complementos/zero/G400>

PREPARAZIONE DELLA TAVOLA DI INVERSIONE.-

Prima di utilizzare la tavola di inversione deve assicurarsi che tutte le componenti siano nella loro posizione seguendo questi tre semplici passaggi:

1. Le braccia girevoli devono essere assicurate correttamente. E' consigliato che mentre si familiarizza con l'uso della tavola di inversione si posizionino le braccia girevoli sulla terza o ultima posizione.
2. Per evitare una inversione completa durante i primi utilizzi, è necessario assicurarsi che la cintura di sicurezza sia collegata al telaio della tavola di inversione. Questa cintura potrà essere regolata per maggiori o minori livelli di inversione. Quando la cintura di sicurezza è collegata, si eviterà che l'utente vada oltre la posizione massima di inversione desiderata. Iniziare gli esercizi con un limite di 45 gradi o con quello più comodo. Scollegare la cintura di sicurezza per effettuare le inversioni complete. Ora è necessario regolare il supporto per i piedi. Questo supporto sarà marcato con le differenti stature dell'utente. Se la sua statura esatta non è disponibile, scegliere sempre la successiva opzione al di sopra della statura.

USO DELLA TAVOLA DI INVERSIONE.-

Attenzione:

È raccomandabile essere in compagnia di un'altra persona quando si usa la tavola la prima volta. Potrà aiutarla in caso sia necessario.

Inversione parziale.-

La prima cosa da fare è stendersi sullo schienale e mettere i piedi sugli appoggi. In questa posizione, regolare i supporti che sono all'altezza delle caviglie. Questi sono i supporti che sosterranno il suo corpo mentre si trova a testa in giù. Per questo motivo, è molto importante assicurarsi che siano regolati correttamente.

Ora può appoggiare tutto il suo corpo sullo schienale. Incrociare le mani sul petto. A questo punto verificherà se la preparazione della sua tavola di inversione è corretta: la tavola si deve muovere e il suo corpo deve andare indietro. La parte superiore del suo corpo dovrà rimanere leggermente al di sopra delle sue gambe, mentre le sue mani sono incrociate sul petto. Se ciò non si verifica è perché ha scelto un livello di statura incorretto per il supporto dei piedi (vedere la sezione

Risoluzione Problemi)

Una volta bilanciato nella posizione indicata nel paragrafo anteriore, potrà iniziare l'inversione muovendo le braccia, molto lentamente, una ad una all'indietro. Il suo corpo gira indietro mano a mano che le braccia si muovono. Muovere le braccia indietro fino a raggiungere la posizione desiderata.

NOTA BENE: Muovere le braccia lentamente, affinché il giro avvenga in modo delicato e progressivo.

Per tornare alla posizione iniziale sarà necessario muovere le braccia in avanti e posicionarle al lato del corpo sullo schienale. È probabile che con questo movimento non torni completamente alla posizione iniziale, dato che il suo corpo si è stirato e si è avuto uno stiramento dei muscoli. Per continuare verso la posizione iniziale deve solo piegare un poco le ginocchia e il suo corpo si muoverà lentamente in avanti.

Inversione totale.-

Per poter realizzare una inversione totale, per primo deve assicurarsi che la cintura di sicurezza sia scollegata dal telaio della tavola di inversione.

Deve anche verificare che le braccia girevoli siano nella posizione più alta. È sempre meglio avere un'altra persona presente in caso di necessità di aiuto.

Per salire sulla tavola di inversione, ripetere i passaggi della inversione parziale. Una volta nella posizione iniziale, muovere le braccia indietro fino a che il suo corpo si trovi in posizione di inversione totale.

Quando si trova nella posizione di inversione totale potrà manovrare con le sue braccia sul pavimento. Assicurarsi che le sue spalle non tocchino la spalliera e respirare profondamente e lentamente.

Per tornare alla posizione iniziale, è necessario posizionare le mani sui manubri di supporto sui lati dello schienale. Tirare con forza i telai laterali con entrambe le mani fino a raggiungere la posizione orizzontale.

È raccomandato fermarsi per 30 secondi in questa posizione di equilibrio orizzontale. In questo modo eviterà nausea una volta tornato alla posizione iniziale.

Quando è pronto, mettere le mani sul lato del suo corpo, piegare leggermente le ginocchia e poco a poco tornerà nella posizione iniziale.

NOTA BENE:

Non è necessario realizzare una inversione totale per ottenere i benefici che le offre la sua tavola di inversione. Segua il suo ritmo e aumenti il livello quando si sente comodo.

RISOLUZIONE DEI PROBLEMI.-

La tavola di inversione non si muove.

Se mettendola nella posizione indicata con le braccia incrociate sul suo petto la tavola di inversione non si muove, è probabile che il supporto per i piedi non sia regolato correttamente. Scendere dall'appoggio per i piedi e regolarlo per una statura inferiore. È raccomandato farlo livello a livello fino a giungere alla regolazione di statura adeguata.

La tavola di inversione gira rapidamente all'indietro.

Se mettendola nella posizione indicata con le braccia incrociate sul suo petto la tavola di inversione si muove bruscamente e senza l'aiuto delle braccia indietro, è probabile che il supporto per i piedi non sia regolato correttamente. Togliere i piedi dall'attrezzo e regolare la barra verticale ad una statura superiore. È raccomandato farlo livello a livello fino a giungere alla regolazione di statura adeguata.

DOMANDE FREQUENTI.-

Fino a che punto devo realizzare l'inversione?

Ricordare sempre di scegliere un angolo in cui si sente sicuro. Forse il suo corpo si sente più comodo realizzando movimenti fino a 45 gradi inversione. Si fermi ogni volta che avverte qualche sensazione scomoda, nausea o dolori.

Quali sono le conseguenze di portare flusso sanguigno extra al cervello?

Durante il primo utilizzo della tavola di inversione si apporterà flusso sanguigno extra al cervello. Questo è buono e salutare per il suo corpo. Il flusso sanguigno generato aiuta a pulire il suo corpo e portare ossigeno a luoghi in cui è necessario. Poco a poco si abitua alle sensazioni generate dai movimenti di inversione e ne godrà ogni volta di più.

Per quanto tempo si deve effettuare una inversione?

I movimenti di inversione si devono realizzare fino al punto in cui si sente comodo. Non esigere mai al suo corpo di rimanere in posizione contraria quando non si sente comodo.

Per iniziare, si possono realizzare inversioni da 1 a 2 minuti e in base alla progressione può rimanere in posizione a testa in giù fino a 10 o 15 minuti.

Quale è la statura massima ed il peso massimo supportato dalla tavola di inversione?

La statura limite per utilizzare la tavola di inversione è di 1,90 metri. Il peso massimo supportato dalla tavola di inversione è di 130 kg.

È buono realizzare movimenti in avanti e indietro mentre si realizza l'inversione?

È molto buono realizzare questo tipo di movimenti (in modo delicato e progressivo. Mai in modo brusco). In questo modo si promuove il flusso sanguigno, i liquidi linfatici ed il fluido spinale. Si può anche muovere da lato a lato per aiutarla a rilassarsi ancora di più.

Veiligheidsvoorschriften. -

Dit toestel is ontworpen en geproduceerd om maximale veiligheid te bieden. Desalniettemin dient u bij gebruik van het toestel enige voorzorgsmaatregelen te nemen. Lees de instructies in deze handleiding volledig en met aandacht. De handleiding bevat belangrijke informatie over montage, veiligheid en gebruik van de machine.

Bewaar deze instructies voor toekomstig gebruik.

GEBRUIK

1.- Dit toestel is ontworpen voor thuisgebruik. Het is niet geschikt voor commercieel of therapeutisch gebruik.

2.- Het maximale gewicht van de gebruiker mag de limiet van 130 kg. niet overschrijden.

3.- Dit apparaat is getest en voldoet aan de standaardisen EN ISO 20957-1 y EN957-2 onder H.C-klasse.

4.- Ouders en eventuele andere personen die verantwoordelijkheid voor kinderen dragen dienen het avontuurlijke en nieuwsgierige karakter van kinderen in acht te nemen en zich te realiseren dat dit in gevaarlijk gedrag of situaties kan resulteren. Dit toestel dient in geen enkel geval als speeltuig gebruikt te worden. Laat kinderen niet zonder toezicht in dezelfde ruimte als dit apparaat.

Personen met een handicap dienen het toestel niet te gebruiken zonder de hulp van een gekwalificeerde begeleider of arts.

GEZONDHEIDSRISICO'S.-

Let op! Raadpleeg uw arts voor aanvang van gebruik van het toestel. Dit advies is specifiek belangrijk voor eenieder ouder dan 35 of met gezondheidsproblemen.

1.- Bij ervaren van misselijkheid, duizeligheid, pijn op de borst of ieder ander symptoom tijdens gebruik van het toestel: **STOP ONMIDDELLIJK MET DE OEFENING EN RAADPLEEG EEN ARTS.**

2.- Oefen met de aangeraden intensiteit, put uzelf niet uit en overbelast uzelf niet. Foutieve of excessieve oefening kan uw gezondheid in gevaar brengen.

3.- Voer opwarmingsoefeningen in de vorm van strekoefeningen uit voor gebruik van het toestel.

ALGEMENE INSTRUCTIES

1.- Neem alle onderdelen uit de kartonnen verpakking en controleer met de onderdelenlijst of alles aanwezig is. Bewaar de gehele verpakking totdat het toestel volledig gemonteerd is.

2.- Gebruik het apparaat altijd zoals aangegeven in de handleiding. Stop en neem contact op met de klantenservice als u een defect onderdeel tegenkomt tijdens de montage of controle van het toestel, of als uw enig vreemd geluid hoort tijdens de oefening. Gebruik het apparaat niet totdat het probleem is opgelost.

3.- Om u ervan te verzekeren dat alle onderdelen correct bevestigd zijn en alle schroeven en moeren stevig zijn aangedraaid, dient u het apparaat altijd te controleren voor aanvang van de oefening.

4.- Gebruik enkel originele reserveonderdelen van de fabrikant. Vervanging of aanpassing van een onderdeel anders dan aangegeven door de fabrikant doet uw garantie teniet.

5.- Gebruik het toestel op een stevige en egale ondergrond. **GEBRUIK** het apparaat **NOOIT** buitenshuis of dichtbij water.

6.- Voor veiligheidsredenen dient het toestel omringd te zijn met op zijn minst 1 meter vrije ruimte. Plaats geen scherpe objecten dichtbij het apparaat.

7.- Gebruik het toestel enkel voor de doeleinden beschreven in deze handleiding. Gebruik geen accessoires die niet aangeraden zijn door de fabrikant.

8.- Houd uw handen ver van bewegende onderdelen.

9.- Draag geschikte (sport)kleding. Draag geen wijde kleding die in het apparaat vast zou kunnen te komen zitten. Draag altijd ren -of aerobicschoenen tijdens gebruik van het toestel. Verzeker u ervan dat de veters goed gestrikt zijn.

10.- De eigenaar van het toestel is ervoor verantwoordelijk dat iedere gebruiker van het toestel adequaat geïnformeerd is over de nodige voorzorgsmaatregelen.

11.- Controleer onderdelen zoals scharnieren, kabels, riemschijven etc. regelmatig. Controleer op schade en vervang het onderdeel onmiddellijk als u dit aantreft. Controleer regelmatig of

alle schroeven en moeren stevig aangedraaid zijn. Controleer op vreemde geluiden en neem contact op met de klantenservice bij enige twijfel.

MONTAGE INSTRUCTIES. -

Neem het apparaat uit de verpakking en verzekert u ervan dat alle onderdelen aanwezig zijn. De hulp van een tweede persoon bij het in elkaar zetten van dit toestel wordt aangeraden.

Neem alle onderdelen uit de doos en controleer of u alle delen heeft. Fig.1:

- (1) Onderstel.
- (3) Banksteun.
- (4) Telescopische voetpijp.
- (5) Voetsteun.
- (6) Voetsteun houder.
- (7) Handvatten.
- (10) Onderste schuim bekleding.
- (11) Draaischijven.
- (13) Beschermhoes.
- (14) Sluitschijf.
- (16) Veiligheidsriem.
- (26) Schuimbekleding.
- (34) Voetsteun versleutelknop.
- (35) Knop voor telescopische pijp.
- (39) M-8x60 bouten.
- (41) M-8x40 bouten.
- (42) M-6x45 bouten.
- (45) M-8 moeren.
- (46) M-6 moeren.
- (47) Sluitringen.
- (48) M-8. Stopmoeren
- (49) M-6. Stopmoeren

MONTAGE. -

1.- Plaats het onderstel (1), zoals aangegeven in Fig.3.

Verlaag vervolgens de stopplaten (8 en 9) in de richting van de pijl, zodat ze horizontaal geplaatst zijn zoals in Fig.3.

2.- Plaats de beschermhoes (13) zoals aangegeven in Fig.3

3.- Neem een handvat (7), en plaats de bout (39), samen met de moer (45) in het bovenste gat en plaats het op het onderstel als in Fig.4.

Plaats moer (45), en stopmoer (48) en draai stevig aan.

Plaats vervolgens de sluitring (47), de slotschijf (14), een sluitring (47) en stopmoer (48) op de van tevoren geplaatste bout en draai lichtjes vast totdat de slotschijf draait.

Plaats de bout (41) samen met de moer (45) in het onderste gat van het handvat (7) en draai de stopmoer stevig vast (48) Fig.4.

Voer dezelfde handelingen uit voor het handvat van de andere kant.

PLAATSING VOETSTEUN. -

4.- Neem de voetsteun (5) en plaats het in het uiteinde van de telescopische pijp (4). Bevestig het door de knop (34) te houden zoals in Fig.5, en maak de voetsteun vast door de knop (34) in de richting van de klok te draaien Fig.5.

Plaats de onderste schuimbekleding (10) op de telescopische pijp (4) als in Fig.5. Plaats bout (42) samen met moer (46) en draai stevig vast met de stopmoer (49). Plaats vervolgens de schuimbekleding (26) aan ieder uiteinde van de pijp, Fig.5

5.- Plaats de voetsteunhouder (6) aan het uiteinde van de telescopische pijp (4) zoals aangegeven in Fig.6.

Trek nu aan de knop (31) aan het uiteinde van de telescopische pijp (4) als in Fig.6 en plaats de voetsteunhouder (6) door het laatste gat te selecteren. Dit maakt het makkelijker om de veer (65) te plaatsen in de

volgende stap. Neem vervolgens de veer (33) Fig.6 en houd het uiteinde van de veer vast met de hulp van de bout (42) als in Fig.6, schroef de stopmoer (49) vast en plaats de kap (23).

Plaats de schuimbekleding (26) op ieder uiteinde van de voetsteunhouder (26).

MONTAGE TELESCOPISCHE PIJP. -

6.-Bij deze stap van de montage wordt de hulp van een tweede persoon aangeraden.

Na plaatsing van de voetsteun, trek aan de bankknop (36) uit zoals aangegeven in Fig.7.

Plaats vervolgens de telescopische voetpijp (4) in de pijp voor de bank Fig.7, laat de knop los en kies uw lengte uit de schaal op de pijp. Verzeker u ervan dat u het hoort vastklikken in het corresponderende gat.

PLAATSING VAN DE BANK OP HET ONDERSTEL. -

7.- Bij deze stap van de montage wordt de hulp van een tweede persoon aangeraden.

Neem de draaischijven (11) en plaats ze in het middelste gat zoals getoond in Fig.8, aan de linkerkant en de rechterkant. Verzeker u ervan dat de twee schijven correct in hun respectievelijke gaten geplaatst zijn.

Als de draaischijven eenmaal gefixeerd zijn, plaats ze dan in de corresponderende uitsparingen in het onderstel. (1) Fig.8.

Draai de sluitschijven (14), om u ervan te verzekeren dat de draaischijven (11) niet loslaten.

Test of de banksteun (3) juist en in een vloeiende beweging op de draaischijven draait, zonderen haperen of blokkeringen Fig.8.

Importante: Als u alle stappen van het montageproces afgerond heeft, bevestig de veiligheidsriem (16) aan de ring van de banksteun (3) en aan het onderstel (1), Fig.8.

Pas de veiligheidsband te allen tijde aan bij oefeningen in verschillende hoeken.

LOCATIE EN PLAATSING.-

Oefeningen dienen te worden uitgevoerd in een open, goed verlichte plek, met meer dan 4m² vrije ruimte rondom het toestel.

Deze inversietafel is voornamelijk ontworpen voor het thuis uitvoeren van speciale oefeningen en gezondheidstests.

De inversietafel heeft een natuurlijk ontwerp voor comfortabel en veilig gebruik.

Het is ook uitermate belangrijk om ontspannen te blijven tijdens de oefening.

De tafel kan in verschillende hoeken draaien.

Hoekposities. -
Zie laatste pagina's.

Eigenschappen. -

-Maximum belastingscapaciteit: 130kg.

-Aanbevolen maximum lengte: 190cm.

-Aanbevolen minimum lengte: 160cm.

Bij enige twijfel of vragen, aarzel zeker niet om contact met de Technische Hulpdienst op te nemen voor meer informatie.

(Zie laatste pagina van deze handleiding).

BH behoudt het recht om de specificaties van dit product aan te passen zonder voorafgaande bekendmaking.

INSTRUCTIES VOOR HET GEBRUIK VAN DE INVERSIETAFEL. -

Inhoud. -

1. Voorbereiding van de inversietafel.

2. Gebruik van de inversietafel.

- 2.1. Gedeeltelijke inversie.
- 2.2. Gehele inversie.

3. Oplossen van problemen.

- 3.1. De inversietafel beweegt niet.
- 3.2. De inversietafel beweegt heel snel naar achteren.

4. Veelgestelde vragen.

Om beelden van de uit te voeren stappen te zien, bekijk de online video op:

<http://www.bhfitness.es/fitness/musculacion-y-complementos/zero/G400>

Vorbereitung van de inversietafel. -

Controleer voor het gebruik van de inversietafel of alle onderdelen zich in de juiste positie bevinden door de volgende 3 simpele stappen uit te voeren:

3. De zwenkbare armen dienen degelijk vast te zitten. Het wordt aangeraden om de zwenkbare armen in positie drie of vier te plaatsen totdat u gewend bent aan het gebruik van de inversietafel.

4. Om een totale inversie te voorkomen gedurende het eerste gebruik, verzeker u ervan dat de veiligheidsband vastgemaakt is aan het onderstel van de inversietafel. Deze band kan worden aangepast aan hogere dan wel lagere niveaus van inversie. Als de veiligheidsband is vastgemaakt wordt de gebruiker behoed verder te draaien dan de maximaal gewenste inversie positie. Start uw oefeningen met een hoek van 45 graden of met een hoek die u als comfortabel ervaart. Maak de veiligheidsband los voor het uitvoeren van volledige inversies.

Gebruik van de inversietafel. -

Let op:

De aanwezigheid van een tweede persoon tijdens het eerste gebruik van de inversietafel wordt ten zeerste aangeraden. Deze kan u helpen indien nodig.

Gedeeltelijke inversie. -

Allereerst dient u achterover tegen de tafel aan te leunen en uw voeten op de steunen te plaatsen. Pas de steunen die zich bij uw enkels bevinden aan. Dit zijn de steunen die uw lichaam op zijn plaats houden als u zich in omgekeerde positie bevindt. Vandaar dat het uitermate belangrijk is om u ervan te verzekeren dat ze

correct ingesteld zijn. Hierna kunt u uw hele lichaam op de bank laten rusten. Kruis uw handen voor de borst. Op dit punt dient u te controleren of de inversietafel correct opgesteld is. De tafel en uw lichaam dienen naar achteren te bewegen, terwijl uw handen voor uw borst gekruist zijn, dient uw bovenlijf lichtelijk hoger te blijven dan uw benen. Als dit niet het geval is, heeft u een verkeerde hoogte instelling gekozen voor de voetsteun (zie **Oplossen van problemen** sectie).

Als u zich eenmaal in balans in de hierboven beschreven positie bevindt, kunt u met de inversie beginnen door uw armen uitermate langzaam, een voor een naar achteren te bewegen. Uw lichaam roteert naar achteren als u uw armen beweegt. Beweeg uw armen naar achteren totdat u de gewenste positie heeft bereikt.

ONTHOUD: Beweeg uw armen langzaam zodat de rotatie gelijkmatig en zonder haperen uitgevoerd wordt.

Beweeg uw armen in voorwaartse richting en plaats ze aan beiden kanten van uw lichaam op de tafel om terug te keren naar de startpositie. Deze beweging zal u hoogstwaarschijnlijk niet geheel terugbrengen in de startpositie, omdat uw lichaam is uitgerekt en uw spieren verlengd zijn. Om volledig terug te keren in de startpositie dient u enkel uw knieën lichtelijk te buigen en uw lichaam zal langzaam naar voren bewegen.

Gehele inversie. -

Om een gehele inversie te kunnen uitvoeren, dient u zich er ten eerste van te verzekeren dat de veiligheidsband niet aan het frame van de inversietafel vastgemaakt is. U dient ook te controleren of de zwenkbare armen op het hoogste niveau ingesteld zijn. Het is altijd een goed idee dat er een ander aanwezig is in het geval dat u hulp nodig heeft.

Om uzelf op de inversietafel te plaatsen, herhaal de stappen voor gedeeltelijke inversie. Als u zich in de startpositie bevindt, beweegt u uw armen naar achteren totdat uw lichaam zich in volledig omgekeerde positie bevindt.

Als u zich eenmaal in volledig omgekeerde positie bevindt, kan u manoeuvreren door uw armen op de vloer te gebruiken. Verzekert u ervan dat uw rug de tafel niet aanraakt en dat uw ademhaling diep en langzaam is.

Plaats uw handen op de handvatten aan beide kanten van de tafel om terug te keren in de startpositie. Trek hard aan de zijbalken om in horizontale positie terug te keren.

Het wordt aangeraden om ongeveer 30 seconden in deze gebalanceerde horizontale positie te rusten voordat u volledig terugkeert naar de startpositie om duizeligheid te voorkomen.

Als u klaar bent met rusten, plaats dan uw handen aan beide kanten van uw lichaam, buig uw knieën lichtelijk en keer langzaam terug in de startpositie.

ONTHOUD:

Het is niet noodzakelijk om een gehele inversie uit te voeren om de voordelen van de inversietafel te ervaren. Houd uw eigen tempo aan en vergroot de inversie geleidelijk naar gelang uw gevoel van comfort.

OPLOSSEN VAN PROBLEMEN.-

De inversietafel beweegt niet.

Als de tafel niet in beweging komt nadat u in de startpositie uw armen voor de borst heeft gekruist, kan dit aan het niet correct instellen van de voetsteun liggen. Neem uw voeten uit de steunen en pas ze aan naar een lagere hoogte. Het beste is om dit niveau voor niveau te doen, totdat u de juiste aanpassing van de hoogte bereikt.

De inversietafel beweegt heel snel naar achteren.

Als nadat u in de startpositie uw armen voor de borst heeft gekruist de tafel plotseling omklapt zonder dat u uw armen naar achteren beweegt, is dit waarschijnlijk te wijten aan onjuiste instelling van de voetsteun. Neem uw voeten uit de steunen en pas de hoogte van de steunen aan naar een hogere lengte. Het beste is om dit niveau voor niveau te doen, totdat u de juiste aanpassing van de hoogte bereikt.

VEELGESTELDE VRAGEN. -

¿Hoe ver moet ik mezelf omkeren?

Onthoud om te allen tijde een inversiehoek te kiezen die voor u veilig aanvoelt. Het zou kunnen dat u zich bijvoorbeeld prettig voelt bij een omkering van 45 graden. Stop onmiddellijk als u enig ongemak ervaart, duizelig wordt of pijn heeft.

¿Wat zijn de gevolgen van verhoogde bloedtoevoer naar de hersenen?

Het eerste gebruik van de inversietafel zal de bloedtoevoer naar de hersenen doen toenemen. Dit is gezond en goed voor uw lichaam. De toegenomen bloedtoevoer helpt het lichaam te reinigen en zuurstof aan te voeren naar plekken waar u dat nodig heeft. U zult langzaam gewend raken aan de sensatie van het ondersteboven zijn en dit telkens als prettiger gaan ervaren.

¿Hoe lang dient een inversie te duren?

Inversiebewegingen kunnen zo lang aangehouden worden als u als comfortabel ervaart. Dwing uzelf nooit om in omgekeerde positie te blijven als u zich niet prettig of gemakkelijk voelt. Om te beginnen kan u omkeringen van 1 tot 2

minuten uitvoeren en naarmate u vordering maakt kunt u ondersteboven blijven voor wel 10 tot 15 minuten.

¿Wat is de aanbevolen maximumlengte en het aanbevolen maximumgewicht dat door de inversietafel ondersteund wordt?

De maximumlengte voor het gebruik van de inversietafel is 1,90 meter. Het maximumgewicht dat de inversietafel kan dragen is 130kg.

¿Is hete en goed idee om op en neer te schommelen tijdens het uitvoeren van inversies?

Het is erg goed om dit soort bewegingen te maken (Op een geleidelijke en rustige manier. Nooit abrupt). Het komt de bloedtoevoer, circulatie van lymfevocht en ruggengraatvloeistof ten goede. U kunt zelfs van zij naar zij bewegen om u nog meer te ontspannen.

(E) Posiciones de grados.

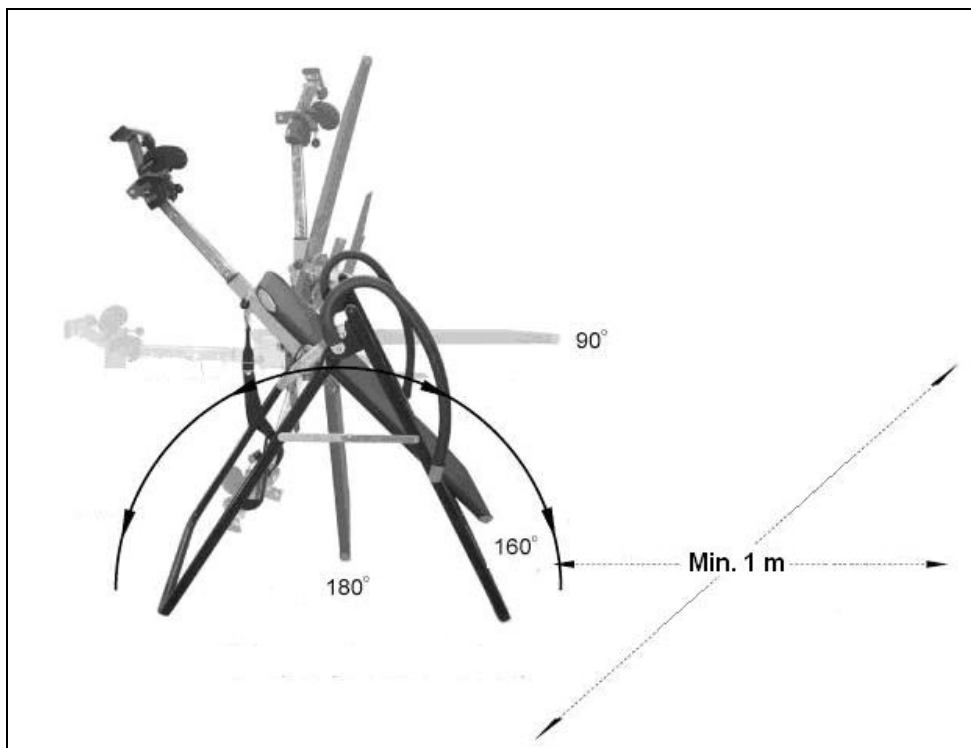
(GB) Angle positions.

(F) Positions des angles.-

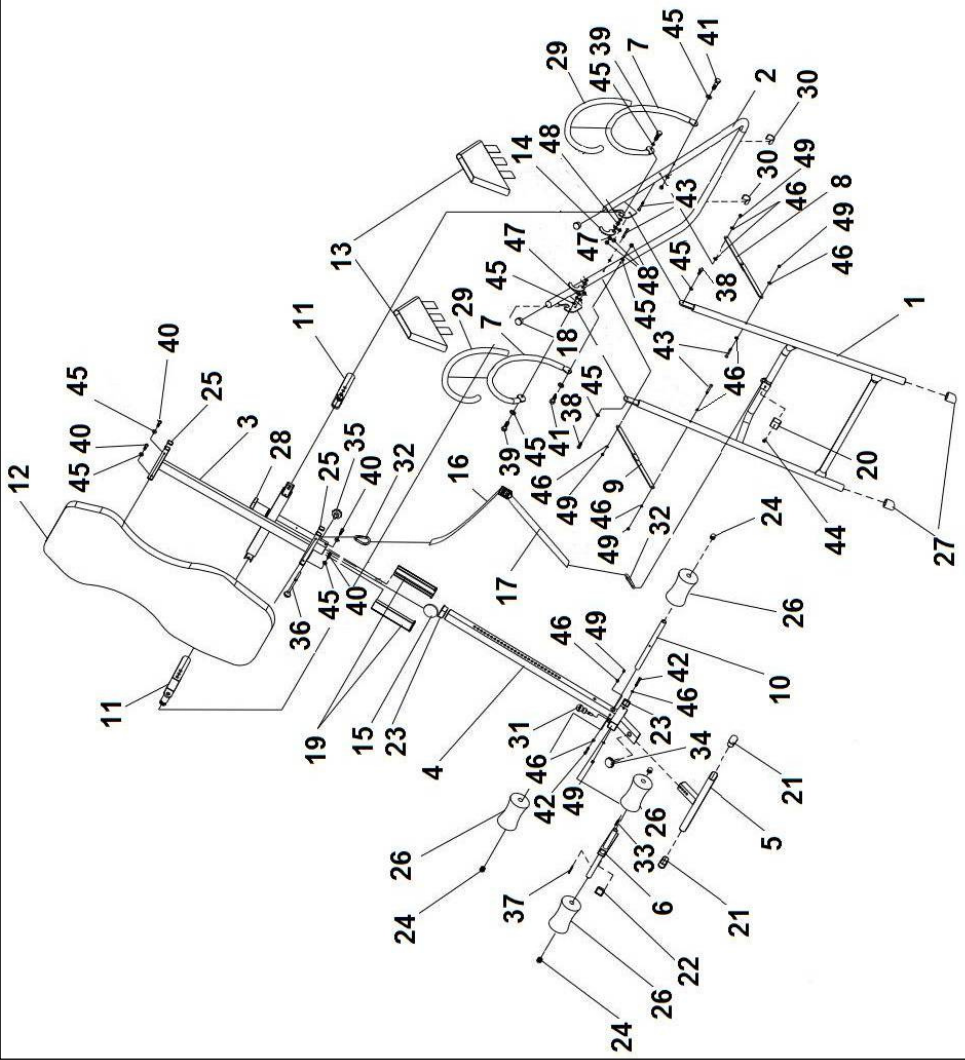
(P) Posições de ângulos.

(I) Posizioni degli angoli

(NL) Hoekposities.



G400



Para pedido de repuesto: Indicar el código de la pieza y la cantidad

To order replacement parts: State the part code and Quantity

Pour toute commande pièces détachées: Indiquer le code de la pièce et la quantité

Bestellung von Ersatzteilen: Bitte angeben Teil-code und Menge

Para encomenda de peça de recambio: Indicar o código da peça ea quantidade

Per ordinare pezzi di ricambio: Indicare il codice del pezzo e la quantità

Bestellen van vervangingsonderdelen: Geef het deel code en de hoeveelheid

Ejemplo / E.g. / Exemple / Beispiel / Exemplo / Esemplio / Bijvoorbeeld:
G400001

NO.	English Description	Descripción en español	Code
1	FRONT SUPPORT	SOPORTE FRONTAL	G400001
2	REAR SUPPORT	SOPORTE TRASERO	G400002
3	MAIN FRAME	SOPORTE TAPIZADO	G400003
4	ADJUSTABLE FRAME	TUBO TELESCOPICO	G400004
5	FOOT FRAME	BARRA APOYO PIE	G400005
6	FRONT ADJUSTABLE FRAME	SOPORTE ESPUMA AJUSTABLE PIE	G400006
7	HAND BAR	PASAMANO	G400007
8	RIGHT CONNECT FRAME	BARRA PLEGADO DECH	G400008
9	LEFT CONNECT FRAME	BARRA PLEGADO IZQ	G400009
10	FOAM ROD	SOPORTE ESPUMA PIE	G400010
11	PIVOT ARM	PIVOTE	G400011
12	BACKREST PAD	TAPIZADO	G400RF012
13	NYLON COVER	CUBIERTA DE NYLON	G400013
14	SAFETY HOOK	ANCLAJE DE SEGURIDAD	G400014
15	ROUND PIECE	POMO REGULADOR	G400015
16	LONG STRAP	CINTA LARGA	G400016
17	SHORT STRAP	CINTA CORTA	G400017
18	R42 ROUND END PLUG	TAPÓN ESTRUCTURA DIM42	G400018
19	SQUARE SPACER (50X205)	PLETINA CUADRADA 50x25	G400019
20	SQUARE BUMPER	TACO GOMA	G400020
21	R30X70 ELLIPTICAL PLUG	TAPÓN BARRA PIE DIM 30x70	G400021
22	SQUARE END PLUG (33.4X33.4)	TAPÓN BARRA PIE 33,4x33,4	G400022
23	SQUARE END PLUG	TAPÓN BARRA PIE 38x38	G400023

	(38X38)		
24	DOME END PLUG R22	TAPÓN SOPORTE ESPUMA DIM22	G400024
25	SQUARE END PLUG (20X40)	TAPÓN APOLLO TAPIZADO 20x40	G400025
26	FOAM ROLL	RODILO ESPUMA	G400026
27	R42 END CAP	TAPÓN ESTRUCTURA DIM 42	G400027
28	SQUARE BUSHING (50X38)	CASQUILLO CUADRADO 50x38	G400028
29	HAND GRIP	GOMA PASAMANO	G400029
30	R42 PIECE BUMPER	TACO PLÁSTICO ESTRUCTURA DIM42	G400030
31	BLACK BALL PIN (SHORT)	POMO REGULADOR BARRA PIE	G400031
32	HOOK	GANCHO	G400032
33	SPRING	MUELLE	G400033
34	M8 KNOB BOLT	TUERCA M8	G400034
35	3/8" KNOB BOLT	POMO TUBO TELESCÓPICO 3/8"	G400035
36	BLACK BALL PIN (LONG)	POMO DE SOPORTE TAPIZADO	G400036
37	PIN	PIN	G400037
38	HEX BOLT (M8X22MM)	TORNILLO HEX M8x22	G400038
39	HEX BOLT (M8X42MM)	TORNILLO HEX M8x42	G400039
40	HEX BOLT (M8X35MM)	TORNILLO HEX M8x35	G400040
41	HEX BOLT (M8X60MM)	TORNILLO HEX M8x60	G400041
42	HEX BOLT (M6X48MM)	TORNILLO HEX M6x48	G400042
43	ALLEN BOLT(M6X56)	TORNILLO ALLEN M6x56	G400043
44	ALLEN BOLT(M6X15)	TORNILLO ALLEN M6x15	G400044
45	M8 WASHER	ARANDELA M8	G400045
46	M6 WASHER	ARANDELA M6	G400046
47	THICK PLASTIC WASHER	CASQUILLO SUJECIÓN SOPORTE	G400047
48	M8 LOCK NUT	TUERCAS AUTORROSCANTE M8	G400048
49	M6 LOCKNUT	TUERCAS AUTORROSCANTE M6	G400049

BH FITNESS SPAIN

EXERCYCLE,S.L.
(Manufacturer)
P.O.BOX 195
01080 VITORIA (SPAIN)
Tel.: +34 945 29 02 58
Fax: +34 945 29 00 49
e-mail: sat@bhfitness.com
www.bhfitness.com

POST-VENTA

Tel: +34 945 292 012 /
902 170 258
Fax: +34 945 56 05 27
e-mail: sat@bhfitness.com

BH FITNESS NORTH AMERICA

20155 Ellipse
Foothill Ranch
CA 92610
Tel: + 1 949 206 0330
Toll free: +1 866 325 2339
Fax: +1 949 206 0013
e-mail:
fitness@bhnorthamerica.com
www.bhnorthamerica.com

BH FITNESS ASIA

BH Asia Ltd.
No.80, Jhongshan Rd.,
Daya Dist.,
Taichung City 42841,
Taiwan. R.O.C.
Tel.: +886 4 25609200
Fax: +886 4 25609280
E-mail: info@bhasia.com.tw

BH FITNESS PORTUGAL

MAQUINASPORT, APARELHOS
DE DESPORTO, S.A.
Rua do Caminho Branco Lote 8,
ZI Oiã 3770-068 Oiã
Oliveira do Bairro (PORTUGAL)
Tel.: +351 234 729 510
Fax: +351 234 729 519
e-mail: info@bhfitness.pt

BH SERVICE PORTUGAL

Tel.: +351 234 729 510
Fax: +351 234 729 519
e-mail: info@bhfitness.pt

BH FITNESS MEXICO

BH Exercycle de México S.A. de
CV
Eje 132 / 136
Zona Industrial, 2A Secc.
78395 San Luis Potosí
S:L:P: MÉXICO
Tel.: +52 (444) 824 00 29
Fax: +52 (444) 824 00 31
www.bhlatam.com.mx

BH FITNESS CHINA

BH China Co., Ltd.
Block A, NO.68, Branch Lane
455, Lane 822,
Zhen Nan RD., Li Zi Yuan,
Putuo, Shanghai 200331, P.R.C.
Tel: +86-021-5284 6694
Fax:+86-021-5284 6814
e-mail: info@i-bh.cn

BH GERMANY GmbH

Grasstrasse 13
45356 ESSEN
GERMANY
Tel: +49 2015 997018
e-mail:
technik@bhgermany.com

BH FITNESS UK

Tel: 02037347554
e-mail:
sales.uk@bhfitness.com

AFTER SALES – UK

Tel.: 02074425525
e-mail:
service.uk@bhfitness.com

BH FITNESS FRANCE

SAV FRANCE
Tel : +33 0810 000 301
Fax : +33 0810 000 290
savfrance@bhfitness.com

BH SE RESERVA EL DERECHO A MODIFICAR LAS ESPECIFICACIONES DE SUS PRODUCTOS SIN PREVIO AVISO.

SPECIFICATIONS MAY BE CHANGED WITHOUT PRIOR NOTICE DUE TO OUR PROGRAMME OF CONTINUOUS PRODUCT DEVELOPMENT.

BH SE RÉSERVE LE DROIT DE MODIFIER LES SPECIFICATIONS DE SES PRODUITS SANS PRÉAVIS.

BH BEHALT SICH DAS RECHT VOR, ÄNDERUNGEN DER MODELL-ANGABEN OHRE VORHERIGE ANKÜNDIGUNG VORZUNEHMEN.

DATI TECNICI E COMMERCIALI RELATIVI AGLI ARTICOLI DEL PRESENTE CATALOGO POSSONO ESSERE SOGGETTI A VARIAZIONI SENZA ALCUN PRAVVISIO.

BH SE RESERVA O DIREITO A MODIFICAÇÃO ESPECIFICAÇÕES DOS SEUS PRODUCTOS SEM PRÉVIO AVISO.

DOOR KONSTANTE PRODUKTVERNIEUWING EN VERBETERING HOUDEN WIJ ONS HET RECHT VAN WIJZIGING VOOR ZONDER VOORAFGAAND BERICHT.