

TT Pro
training station



Instrucciones de montaje y utilización
Instructions for assembly and use
Instructions de montage et utilisation
Instruções de montagem e utilização

Fig.1

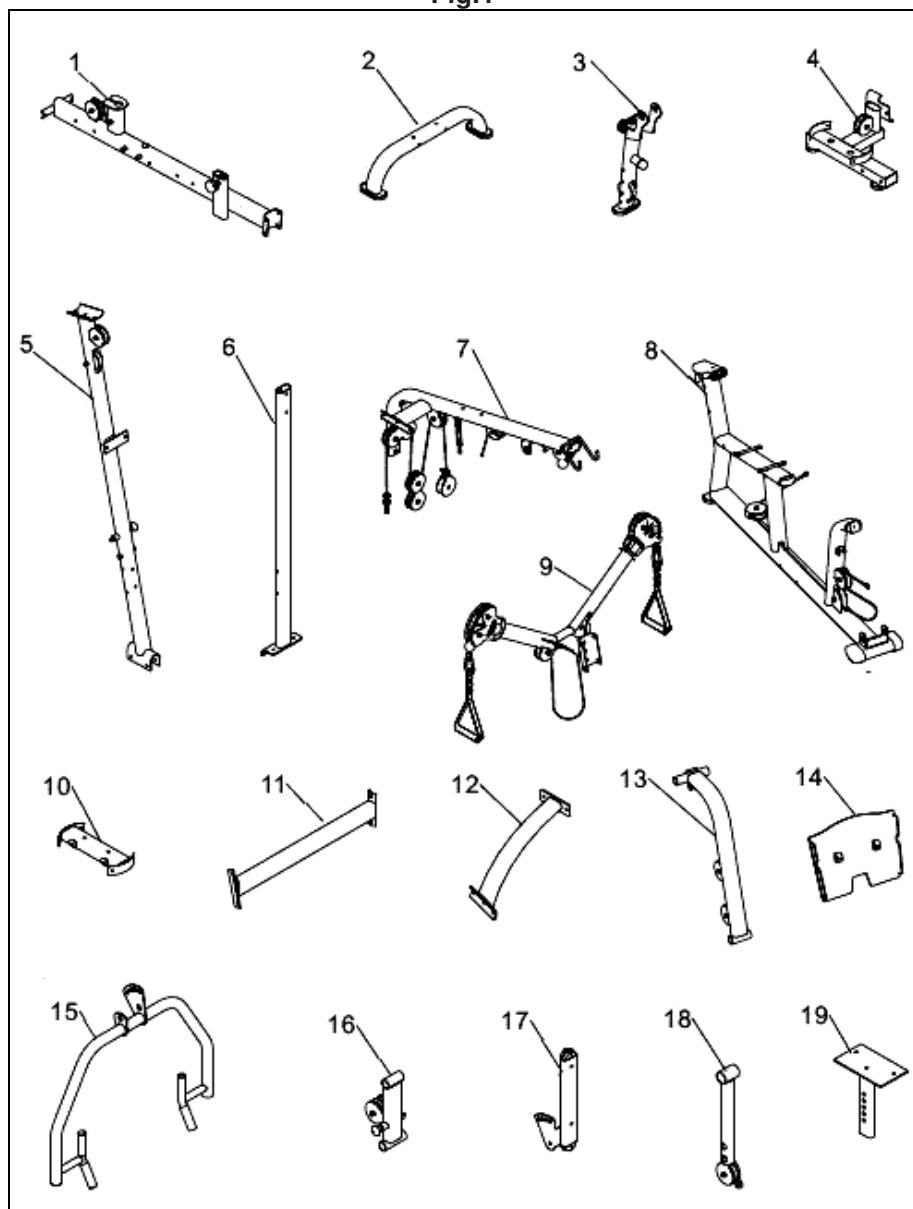


Fig.2

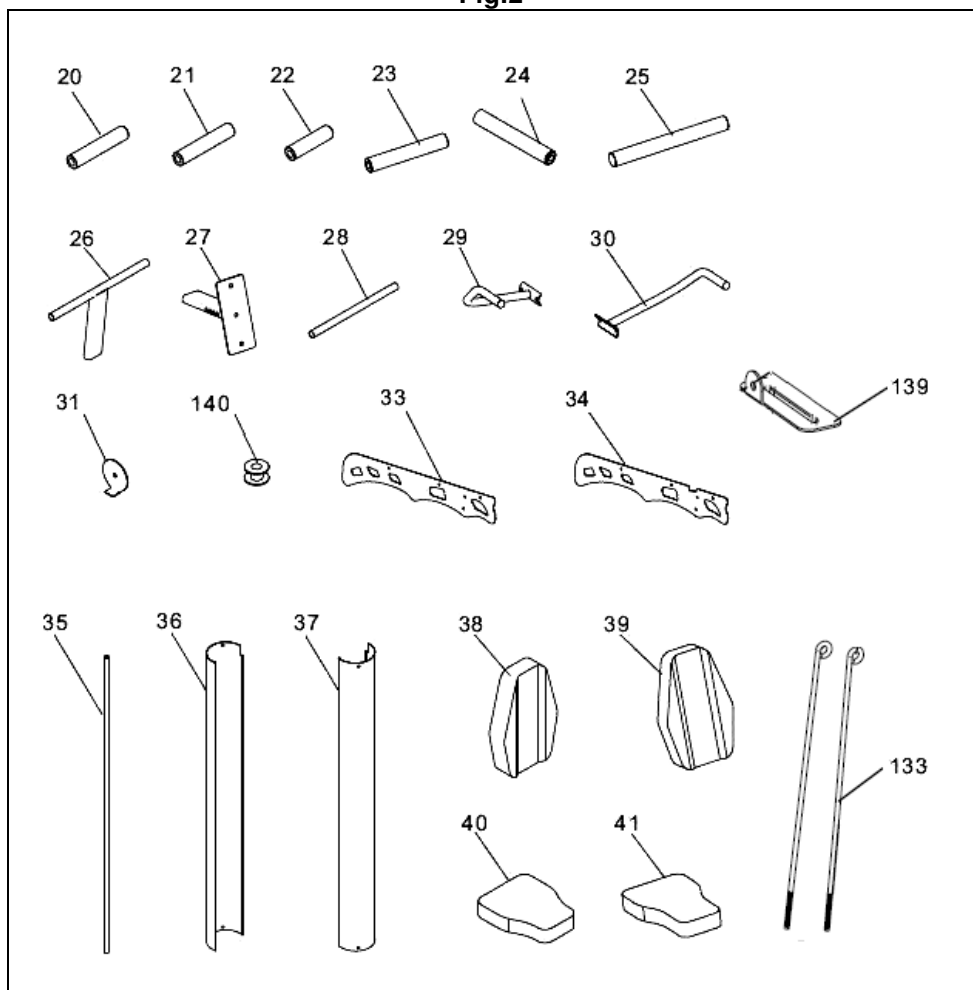


Fig.3

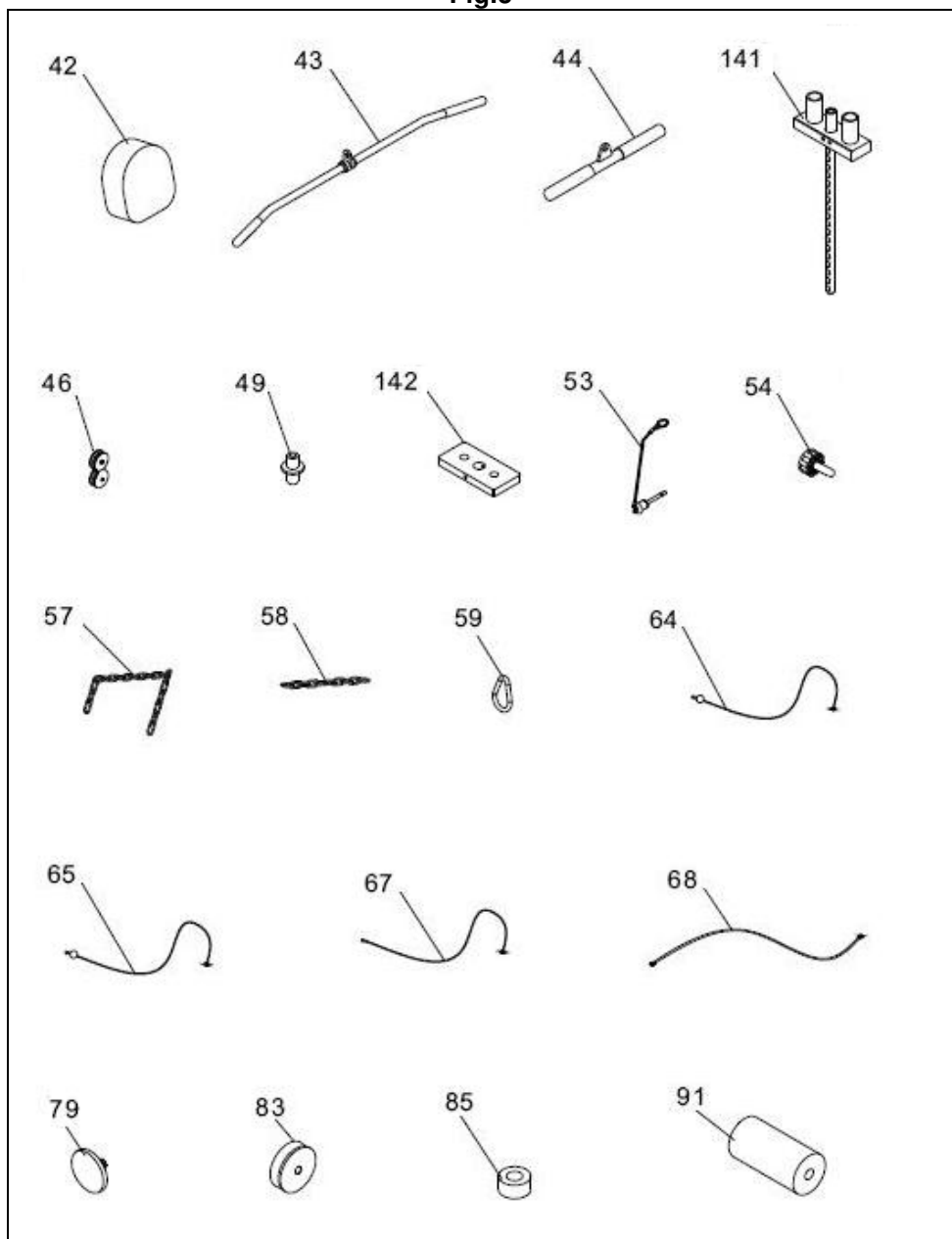


Fig.4

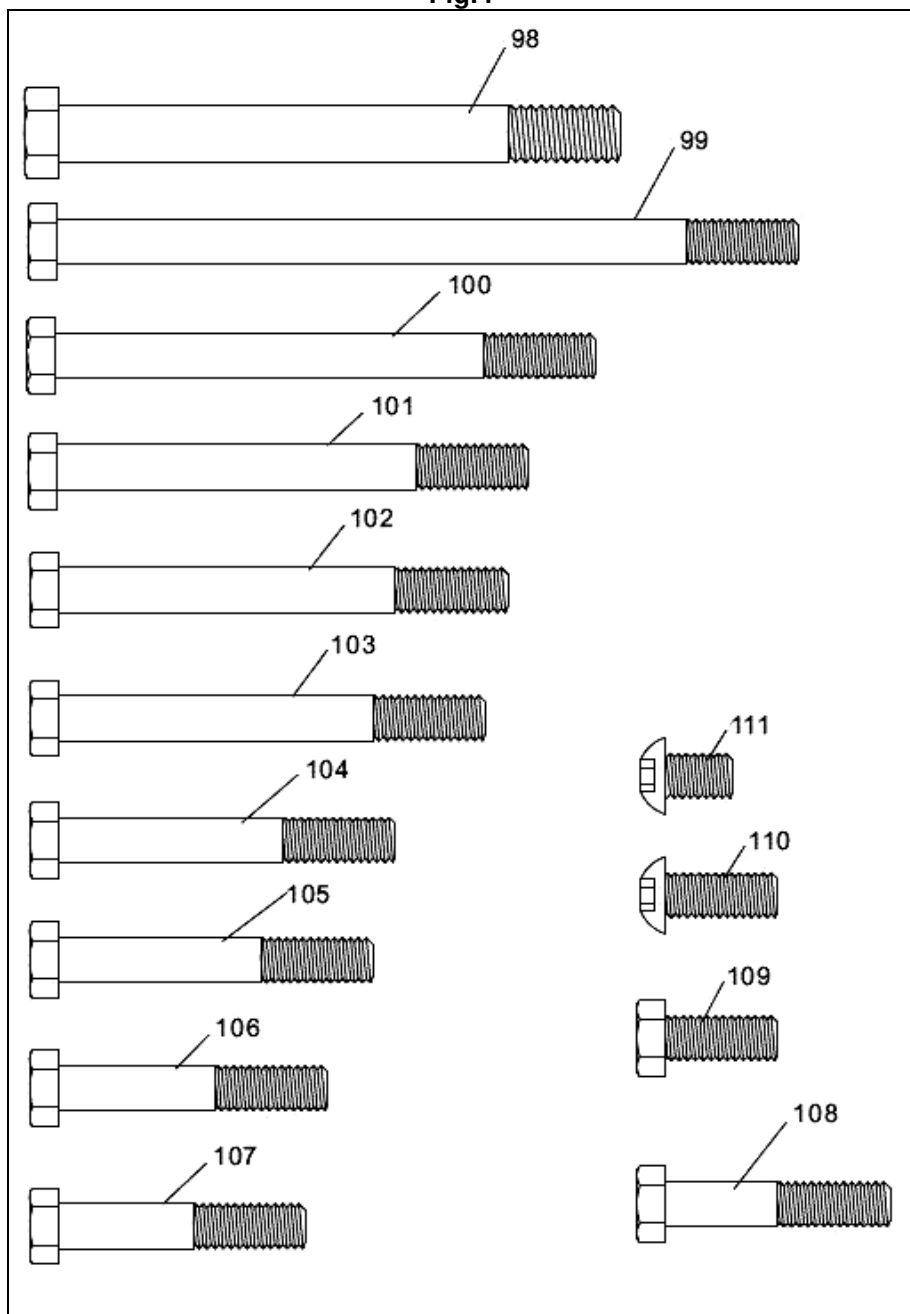


Fig.5

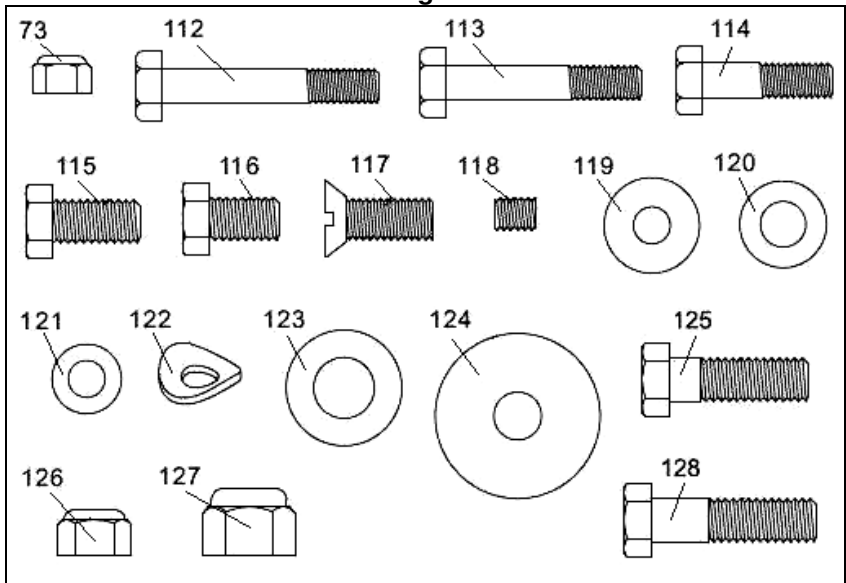


Fig.6

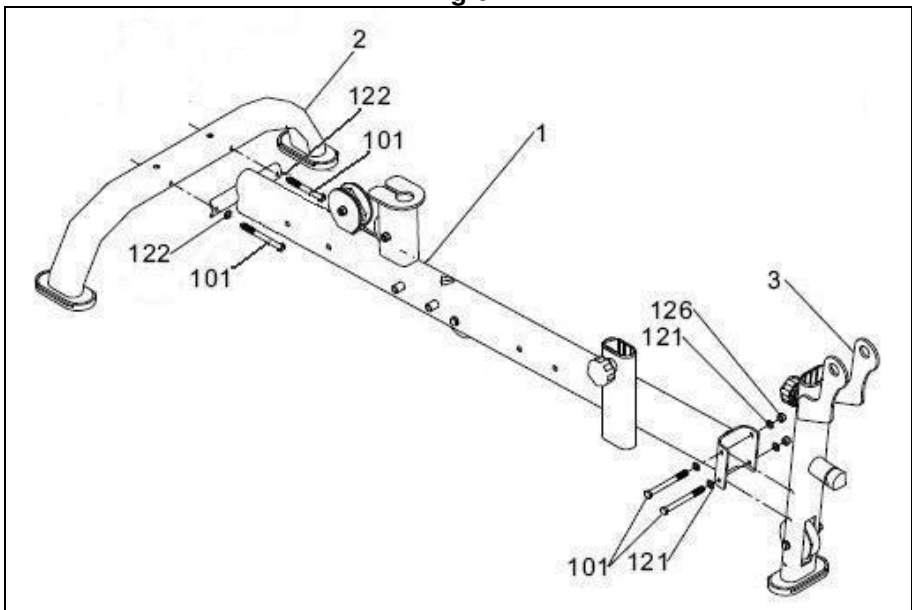


Fig.7

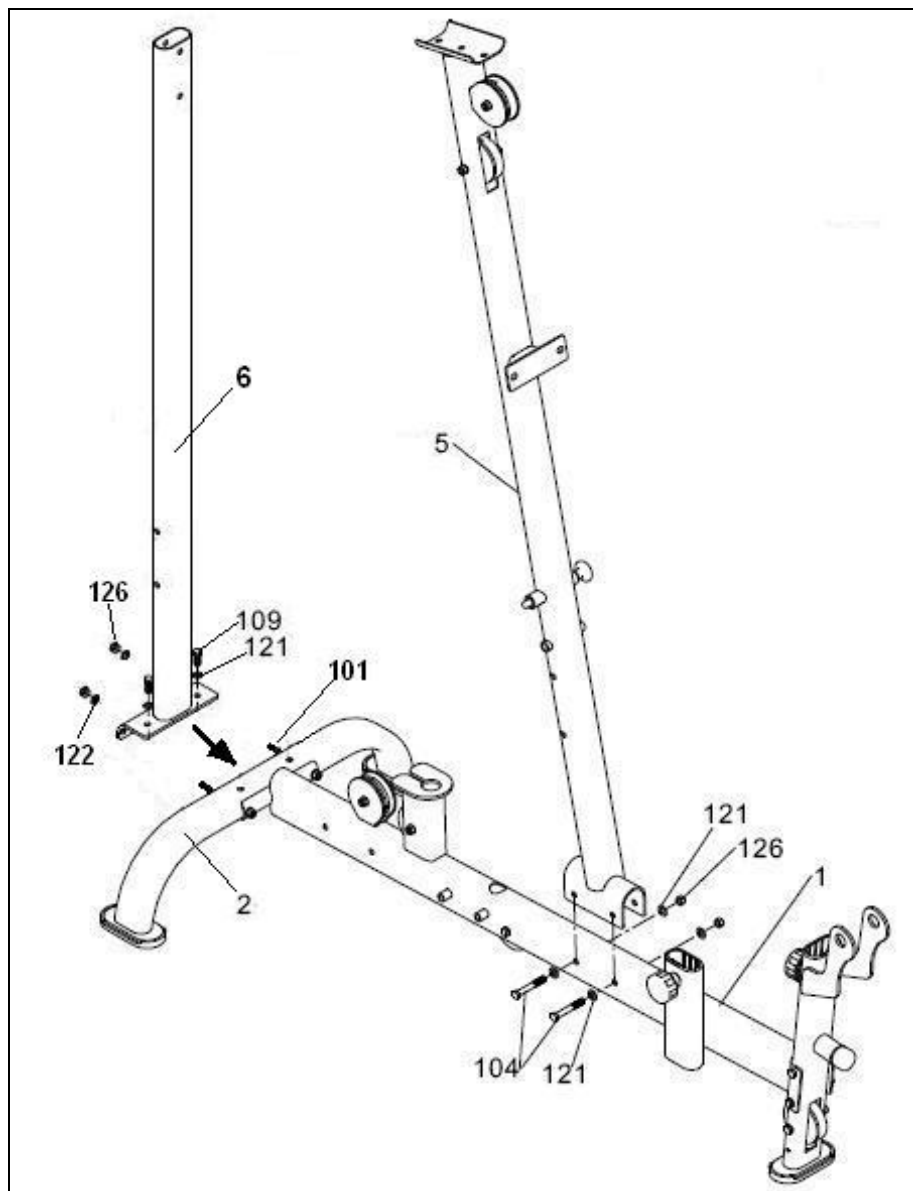


Fig.8

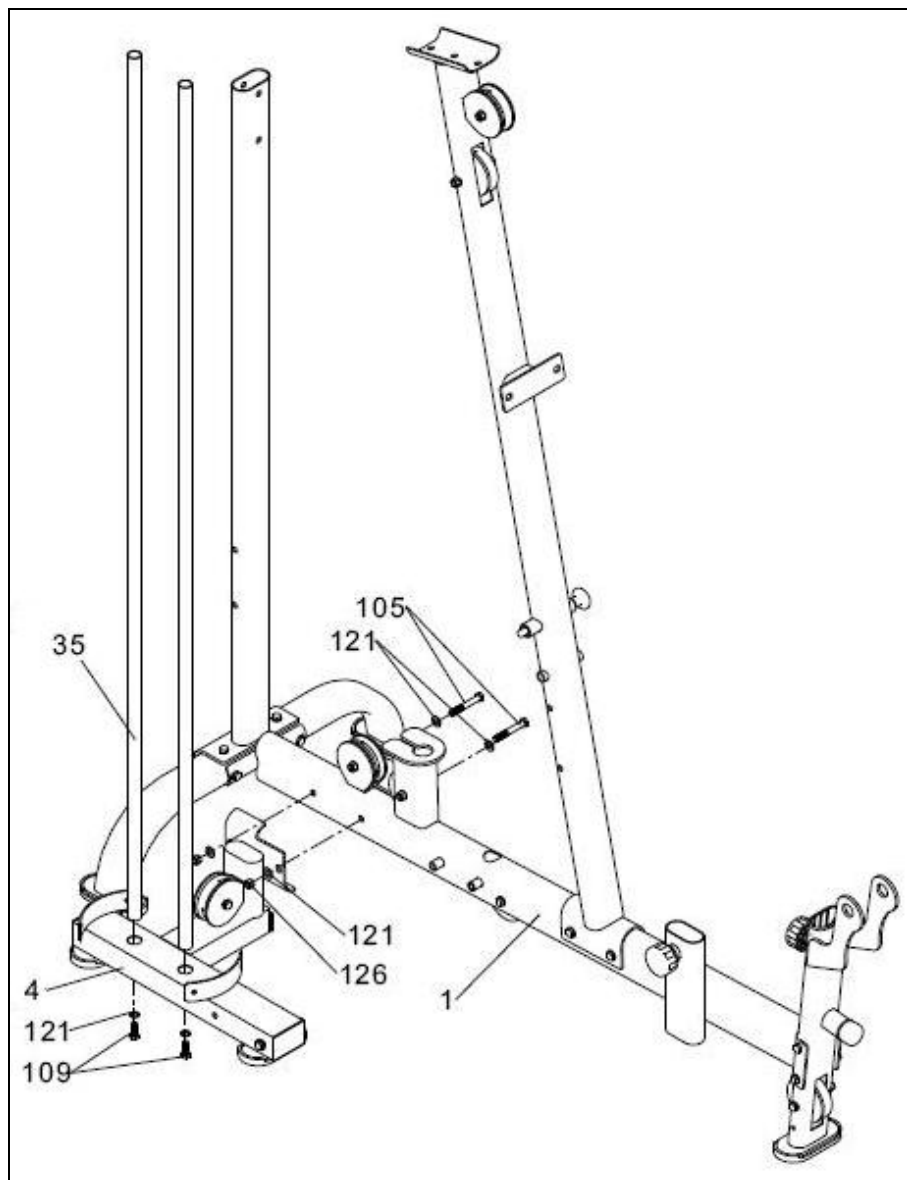


Fig.9

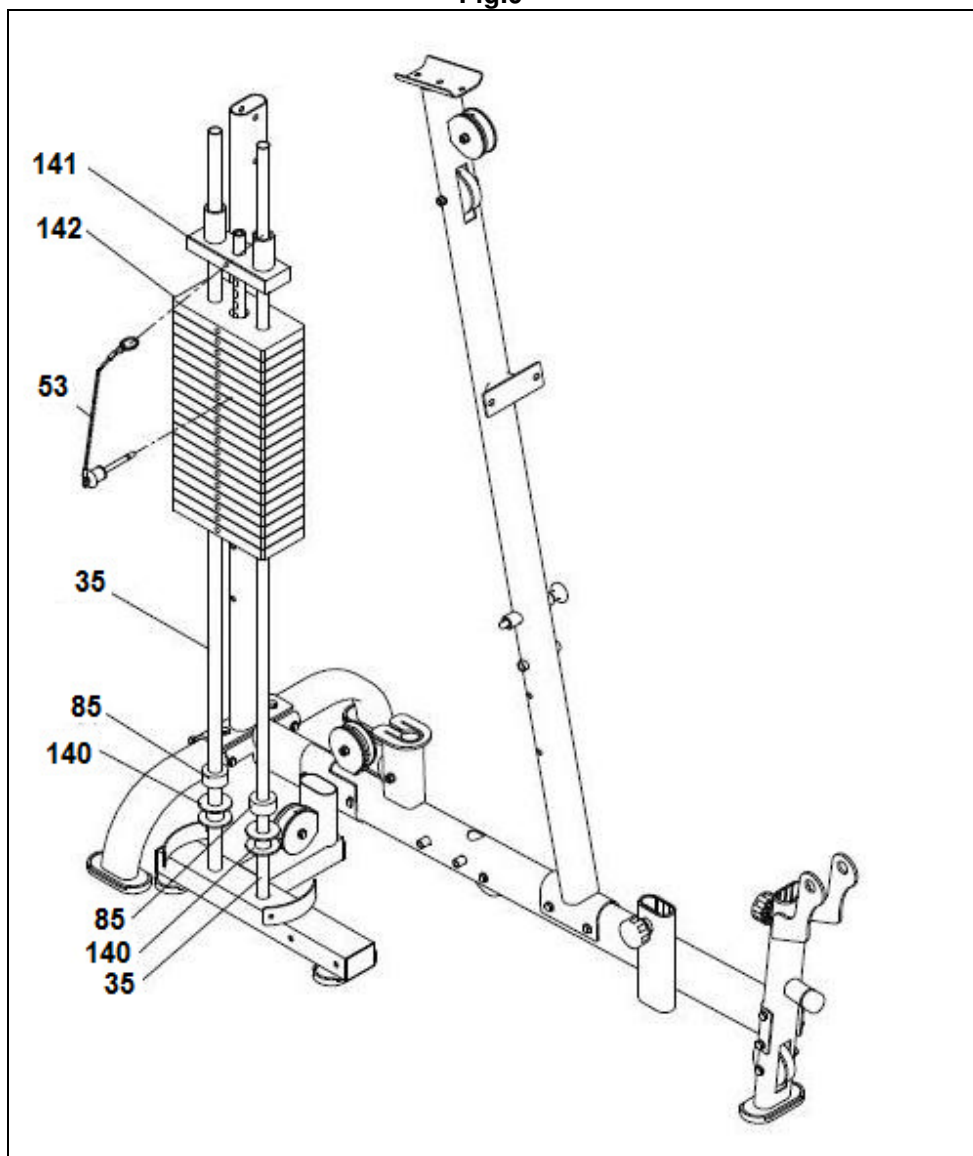


Fig.10

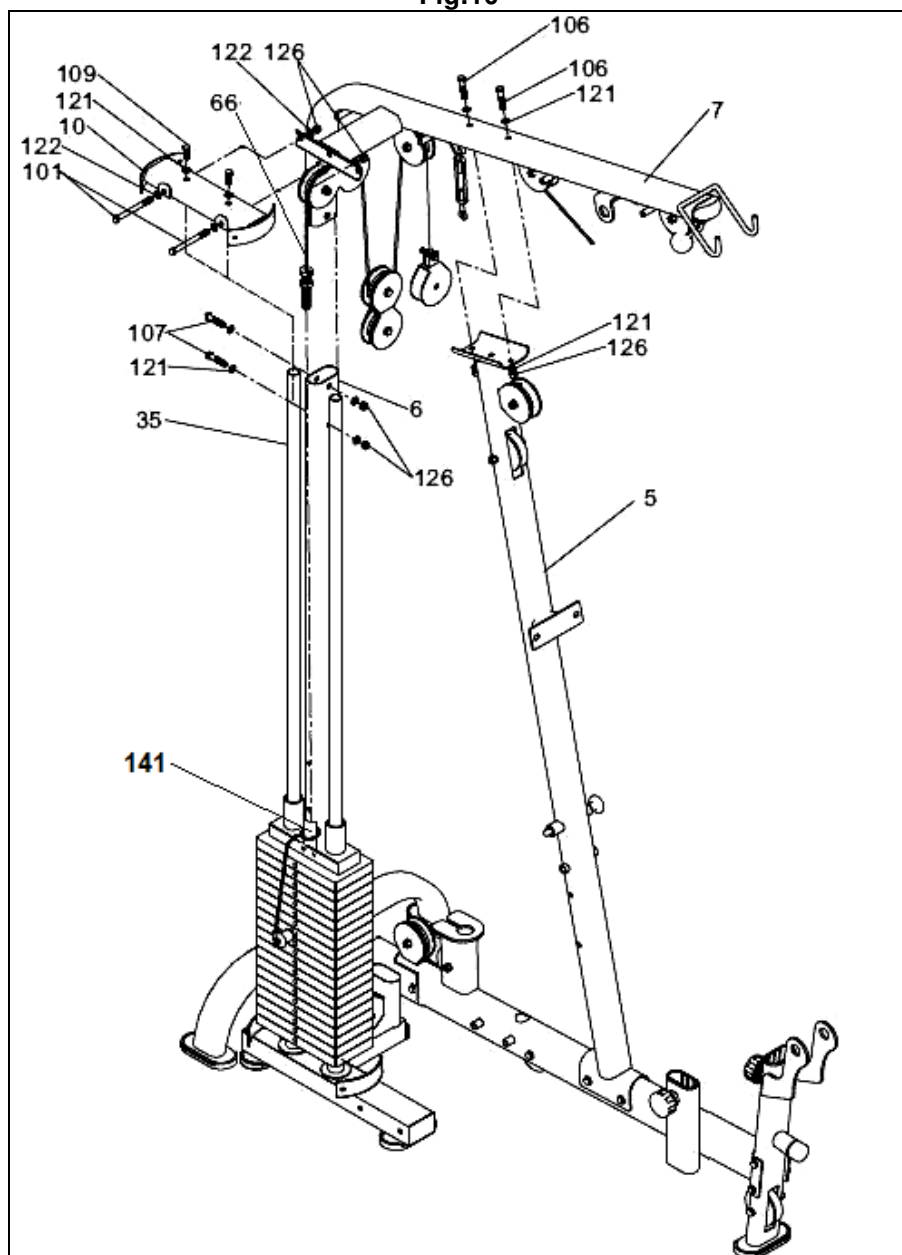


Fig.11

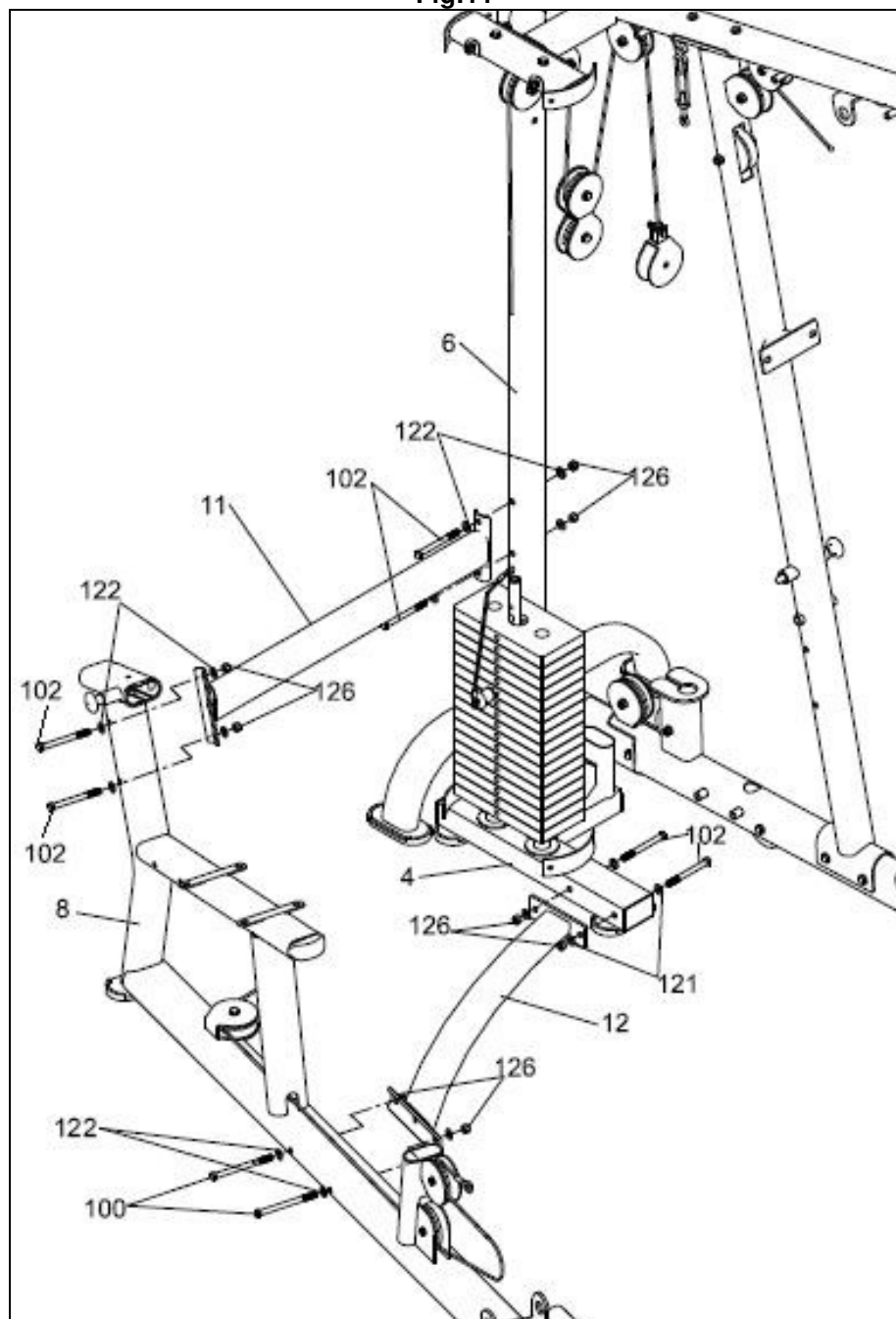


Fig.13

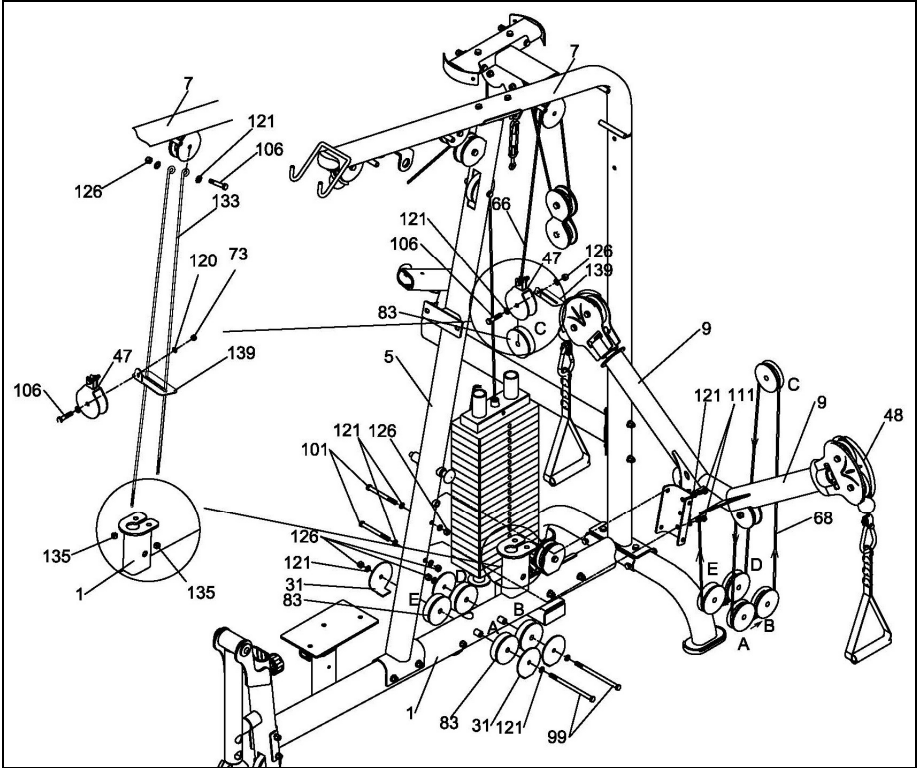


Fig.14

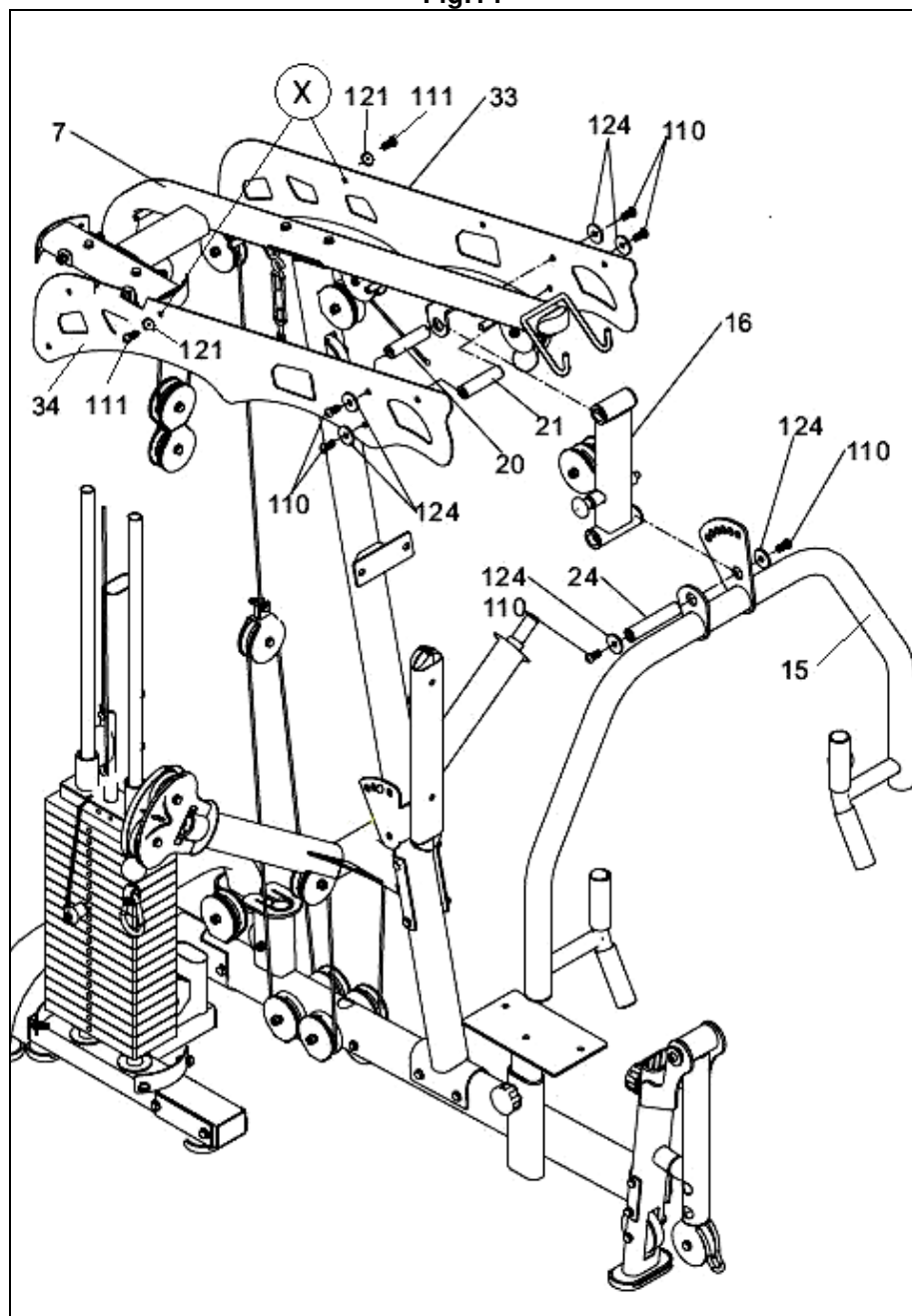


Fig.15

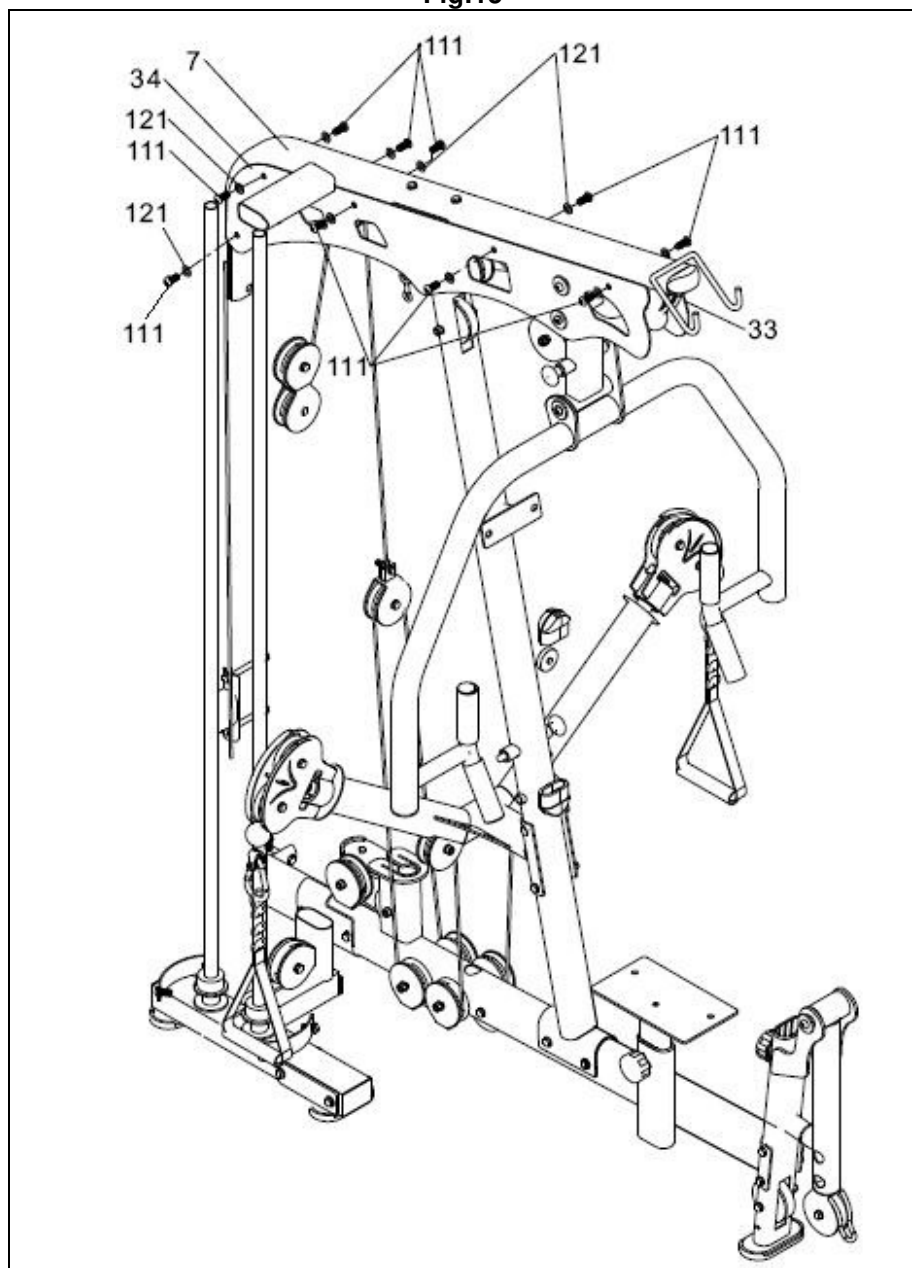


Fig.16

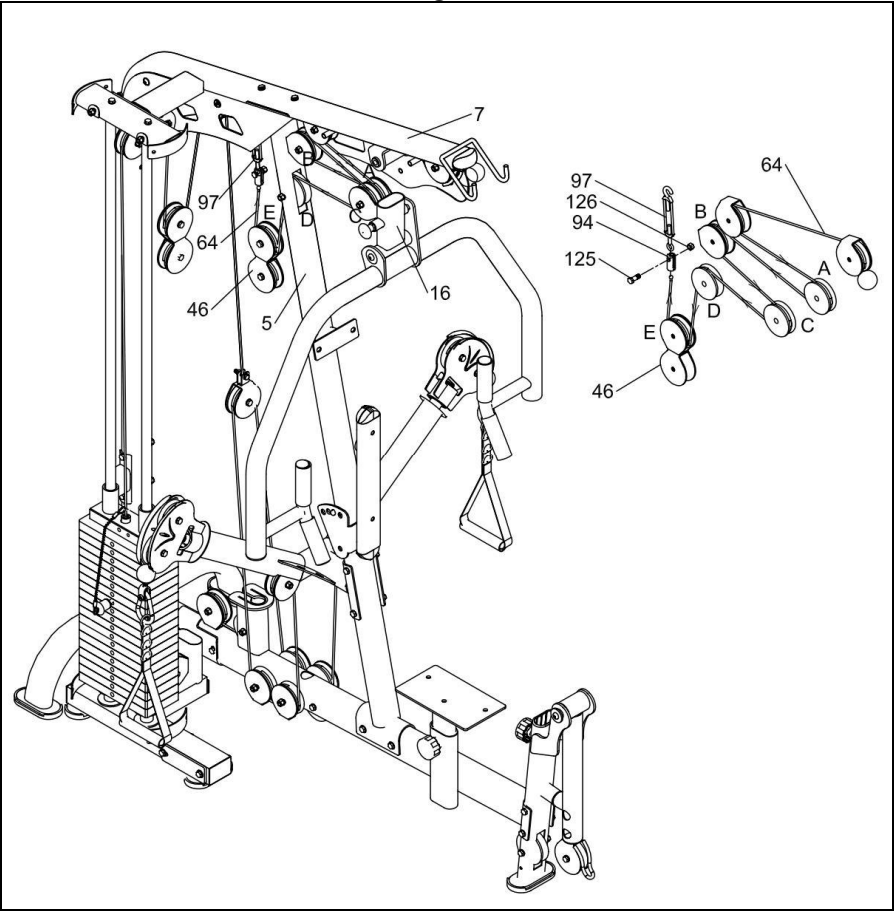


Fig.17

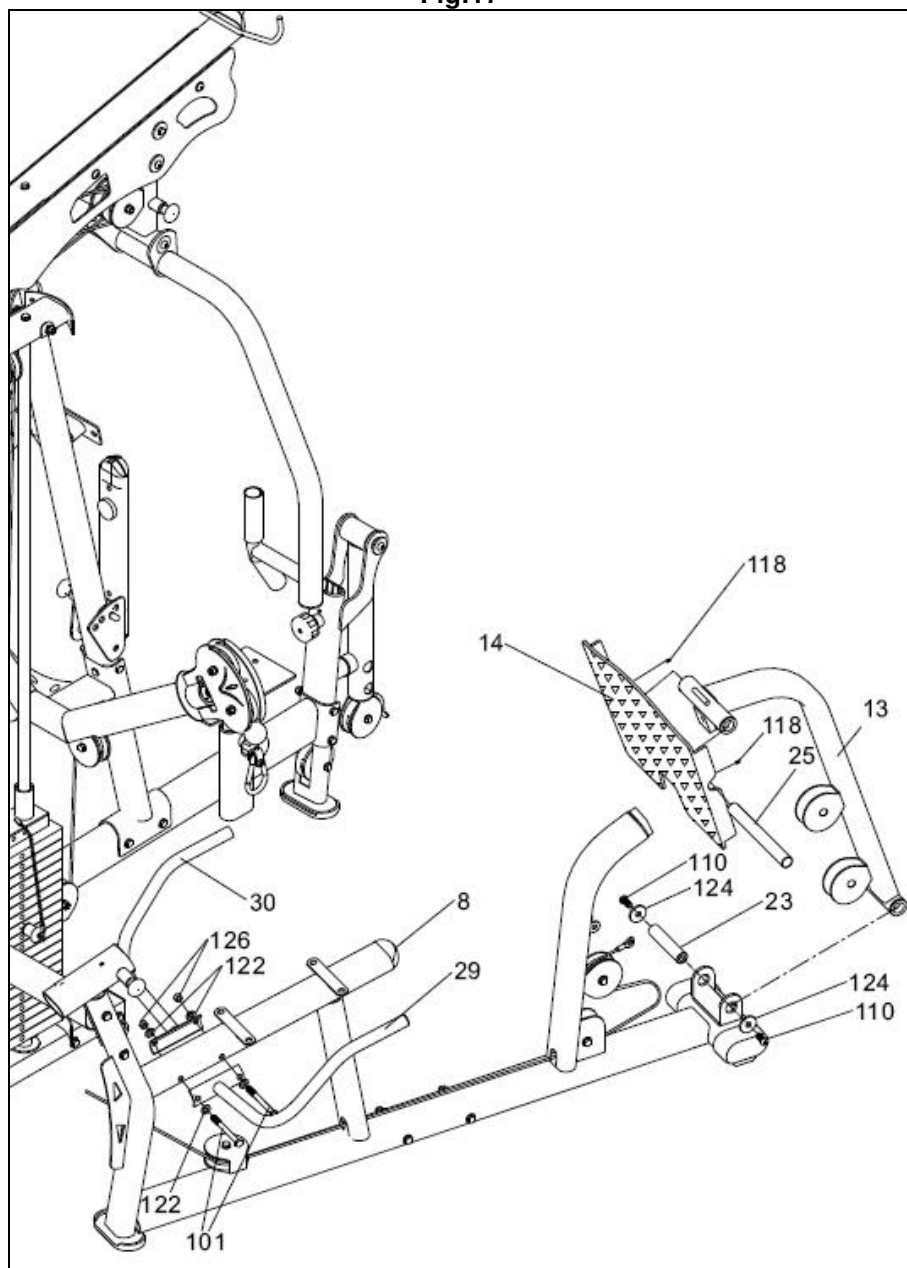


Fig.18

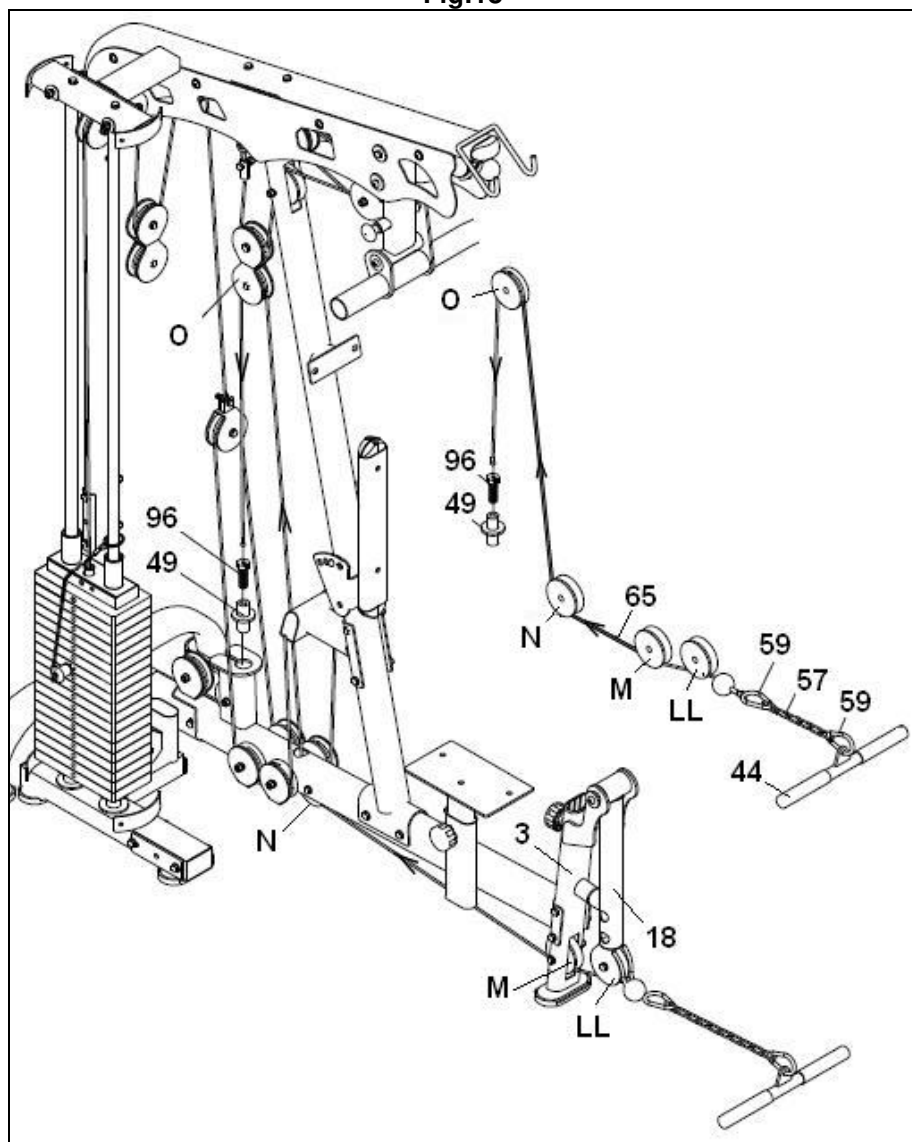


Fig.19

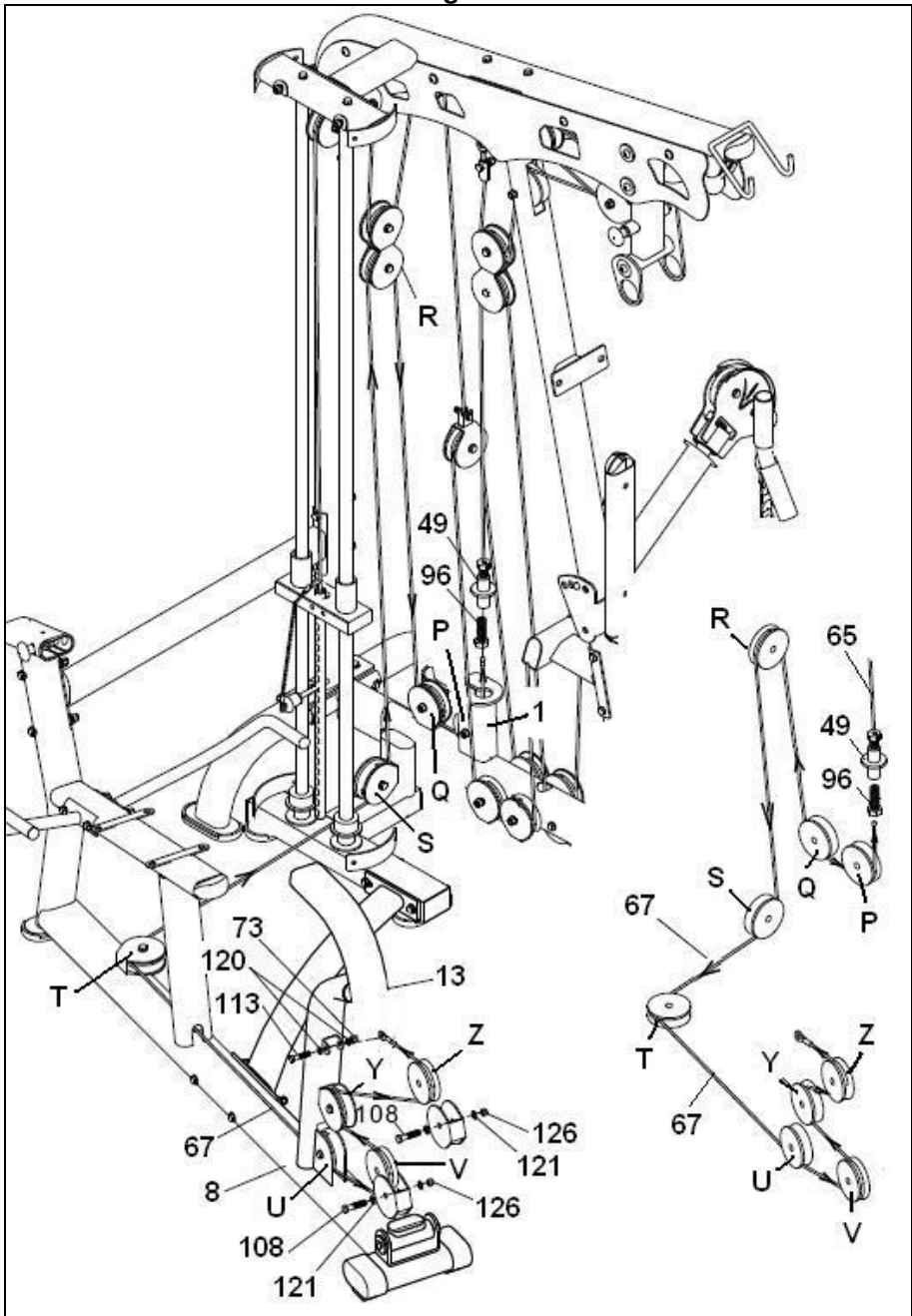


Fig.20

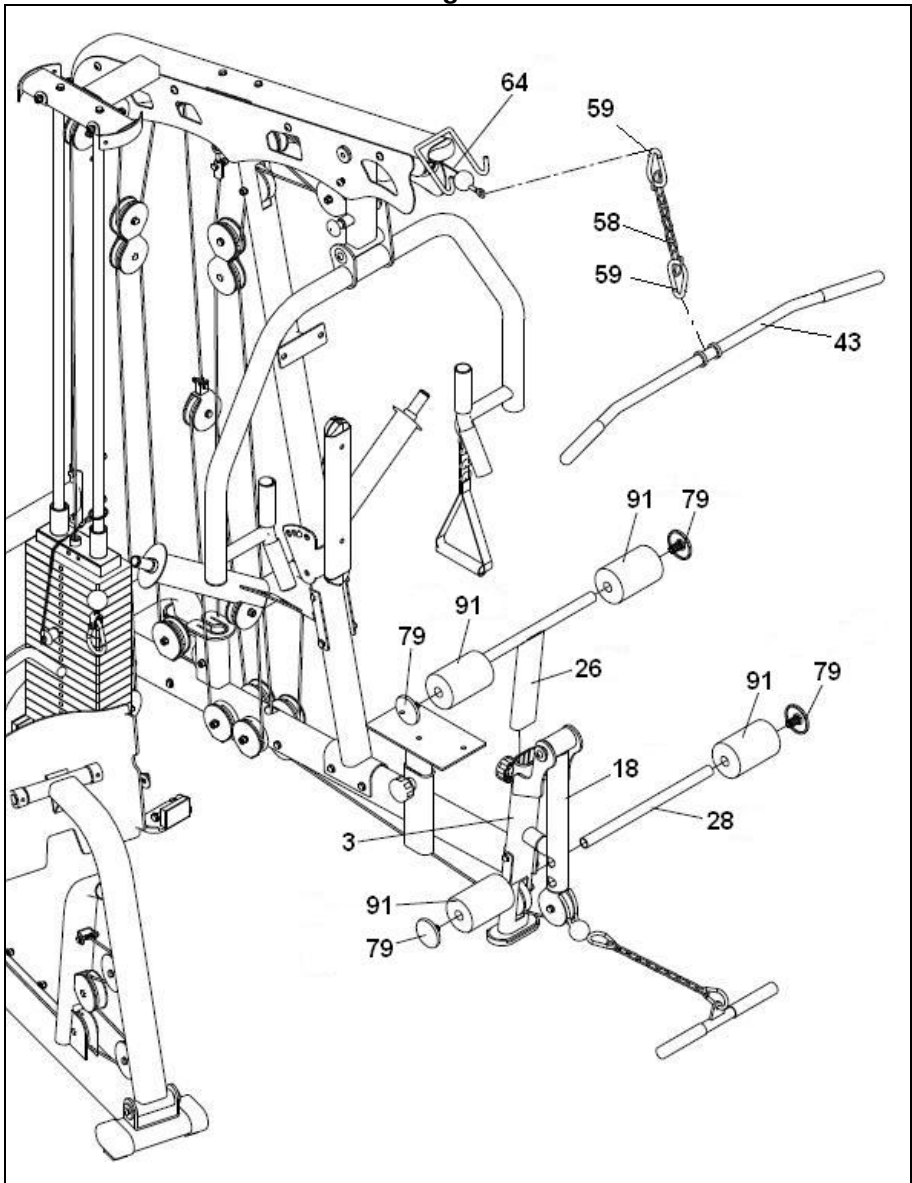


Fig.21

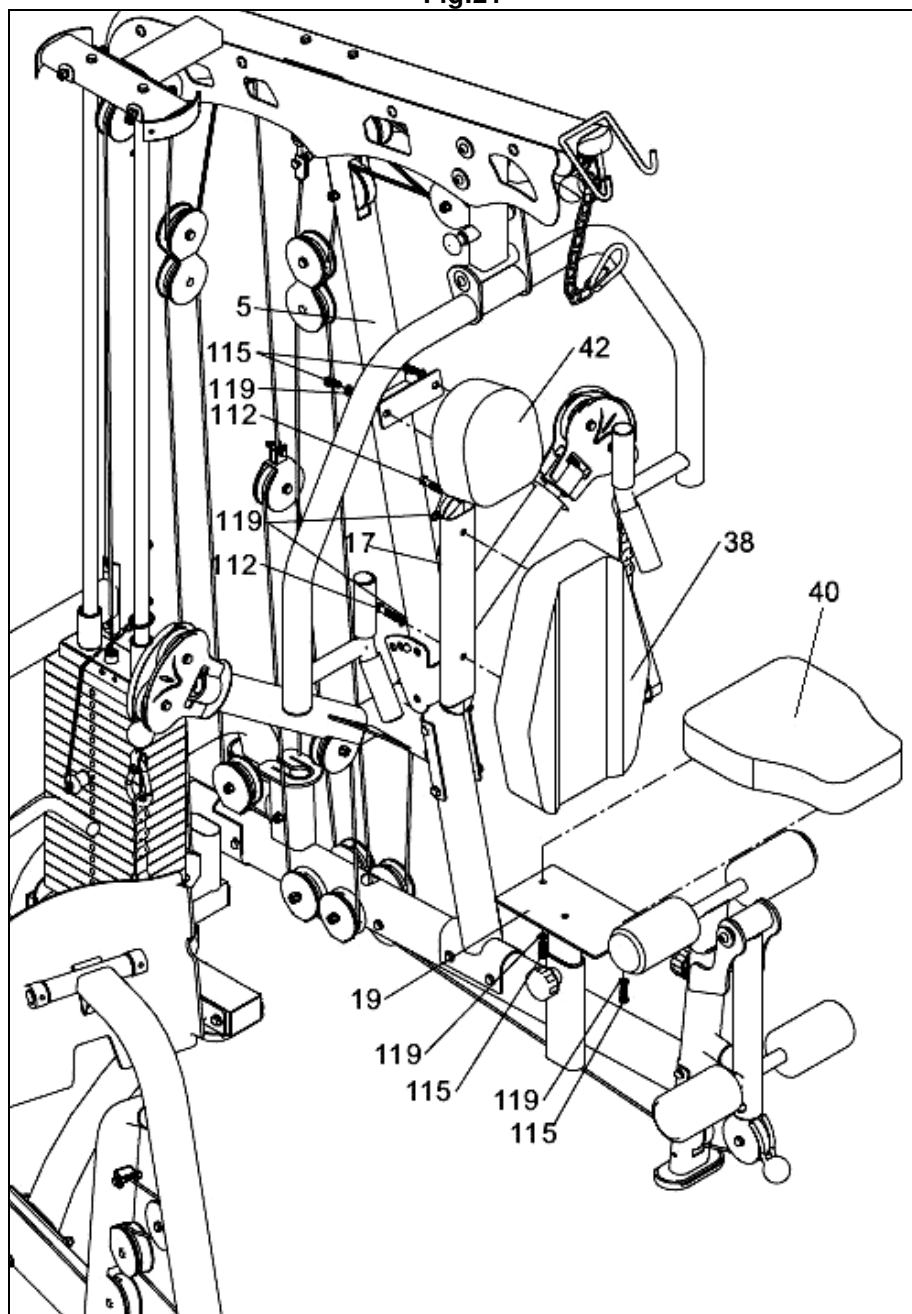


Fig.22

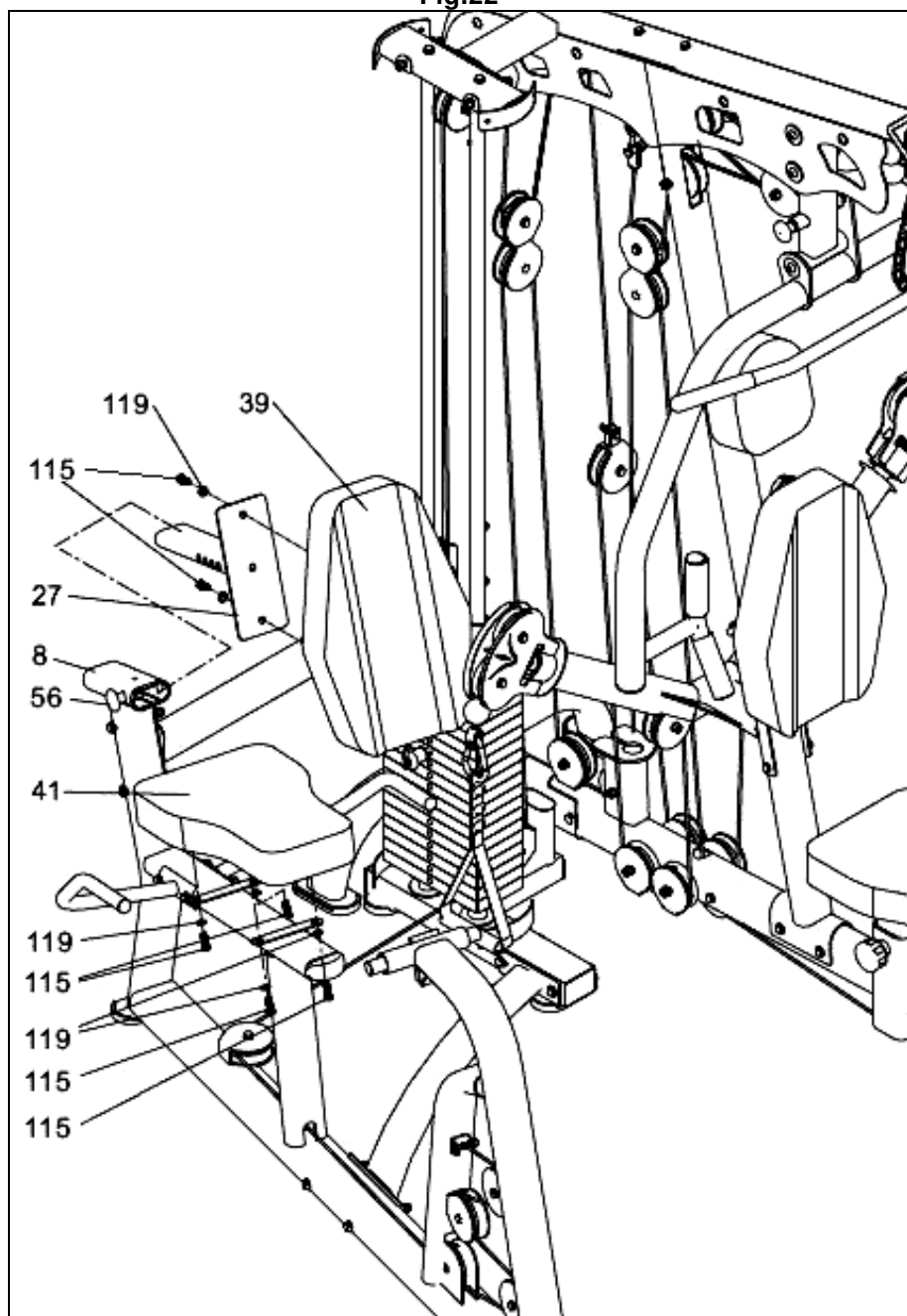


Fig.23

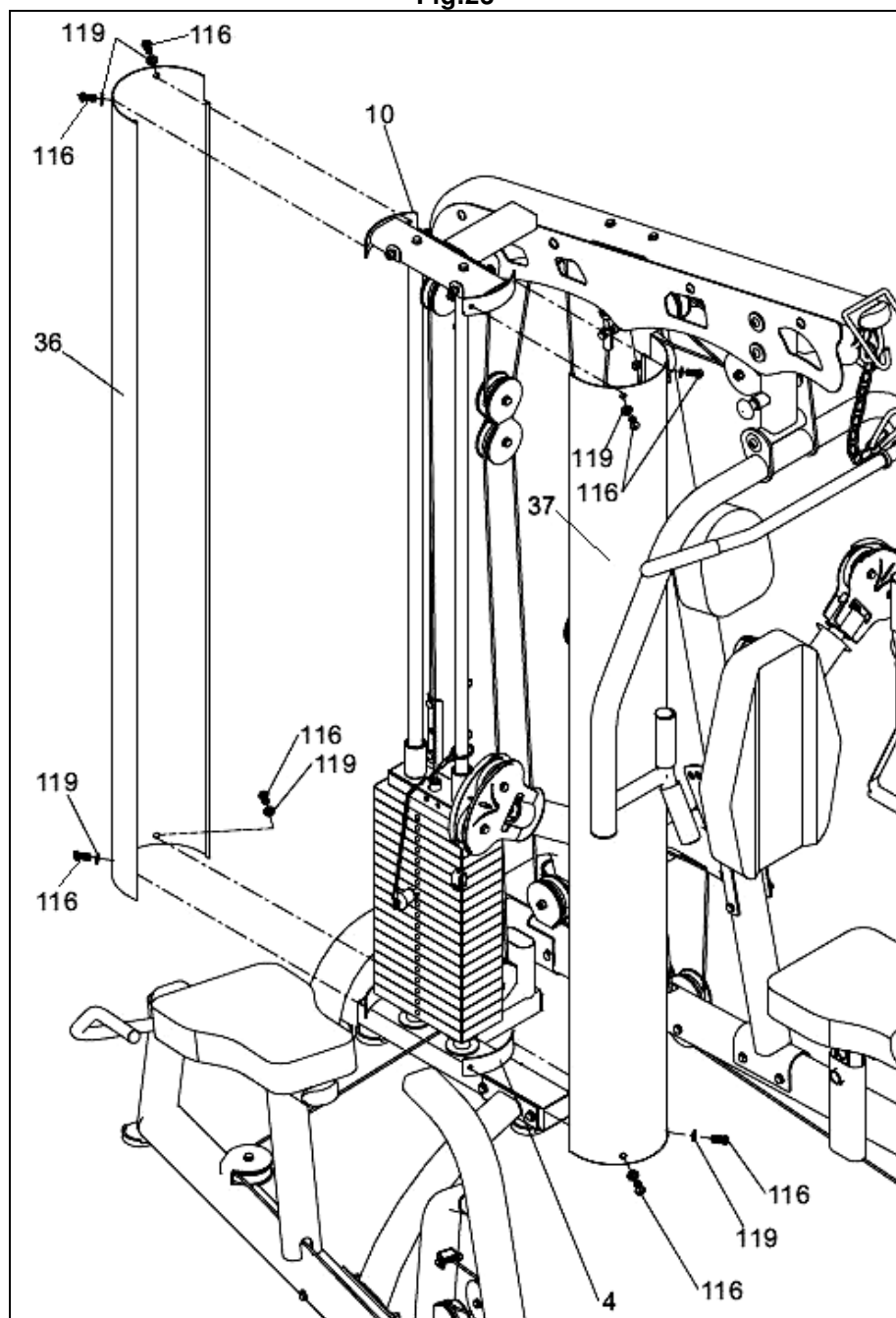
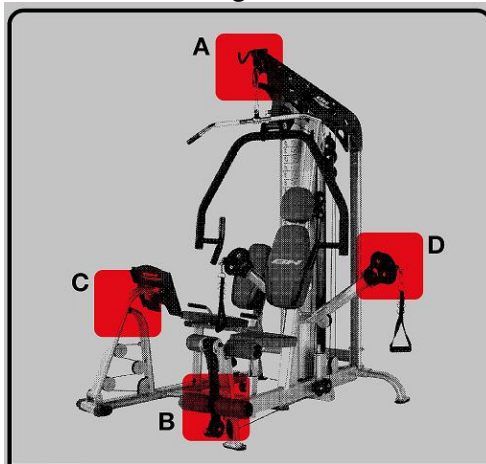


Fig. 24



Exercises

| | A | | B | | C | | D | |
|--------|-----|-----|-----|-----|-----|-----|-----|-----|
| weight | kg. | lb | kg. | lb | kg. | lb | kg. | lb |
| A | 6 | 14 | 6 | 14 | 3 | 6 | 12 | 26 |
| B | 12 | 26 | 12 | 26 | 6 | 14 | 18 | 40 |
| C | 18 | 40 | 18 | 40 | 9 | 20 | 24 | 52 |
| D | 24 | 54 | 24 | 54 | 12 | 26 | 30 | 66 |
| E | 30 | 66 | 30 | 66 | 15 | 32 | 36 | 80 |
| F | 36 | 80 | 36 | 80 | 18 | 40 | 42 | 92 |
| G | 42 | 94 | 42 | 94 | 21 | 46 | 48 | 106 |
| H | 48 | 106 | 48 | 106 | 24 | 52 | 54 | 118 |
| I | 52 | 116 | 52 | 116 | 27 | 60 | 60 | 132 |
| J | 58 | 128 | 58 | 128 | 30 | 66 | 66 | 146 |
| K | 64 | 140 | 64 | 140 | 33 | 72 | 72 | 158 |
| L | 70 | 154 | 70 | 154 | 36 | 80 | 78 | 172 |
| M | 76 | 168 | 76 | 168 | 39 | 86 | 84 | 184 |
| N | 82 | 180 | 82 | 180 | 42 | 92 | 90 | 198 |
| O | 88 | 194 | 88 | 194 | 45 | 100 | 96 | 212 |
| P | 94 | 206 | 94 | 206 | 48 | 106 | 102 | 224 |
| Q | 100 | 220 | 100 | 220 | 51 | 112 | 108 | 238 |
| R | 106 | 234 | 106 | 234 | 54 | 118 | 114 | 250 |
| S | 112 | 248 | 112 | 248 | 57 | 126 | 120 | 264 |
| T | 120 | 260 | 120 | 260 | 60 | 130 | 126 | 276 |

INSTRUCCIONES DE MONTAJE.-

Saque la unidad de la caja y compruebe que tiene todas las piezas.

Para el montaje de esta maquina, se recomienda la ayuda de una segunda persona.

Fig.1.-

- (1) Tubo base.
- (2) Soporte trasero.
- (3) Soporte delantero piernas.
- (4) Soporte inferior de carcasas.
- (5) Cuerpo principal.
- (6) Mástil vertical.
- (7) Cuerpo superior.
- (8) Soporte Glúteos.
- (9) Soporte giro brazos Butterfly.
- (10) Soporte superior de carcasas.
- (11) Soporte unión trasero.
- (12) Soporte unión inferior.
- (13) Tubo trasero empujador.
- (14) Soporte empujador glúteos.
- (15) Brazos de Pecho y Tríceps.
- (16) Soporte brazos Pecho y Tríceps.
- (17) Soporte abdominales.
- (18) Soporte piernas.
- (19) Soporte asiento.

Fig.2

- (20) Casquillo superior separador soporte brazos Pecho y Tríceps.
- (21) Casquillo separador delantero laterales superiores.
- (22) Casquillo soporte piernas.
- (23) Casquillo separador soporte tubo trasero empujador.
- (24) Casquillo inferior separador soporte brazos Pecho y Tríceps.
- (25) Casquillo separador soporte empujador glúteos.
- (26) Tubo superior piernas.
- (27) Soporte respaldo empujador glúteos.

- (28) Tubo inferior espuma de piernas.
- (29) Agarradero derecho de asiento.
- (30) Agarradero izquierdo de asiento.
- (31) Protección salida cable de poleas.
- (140) Arandela inferior de pesas.
- (133) Guía polea
- (139) Chapa polea
- (33) Lateral superior derecho.
- (34) Lateral superior izquierdo.
- (35) Columnas de pesas.
- (36) Carcasa lateral delantera izquierda.
- (37) Carcasa lateral delantera derecha.
- (38) Respaldo.
- (39) Tapizado respaldo glúteos.
- (40) Asiento.
- (41) Asiento glúteos.

Fig.3

- (42) Apoya cabezas.
- (43) Barra de ejercicios larga.
- (44) Barra de ejercicios corta.
- (46) Poleas tiro de Tríceps.
- (49) Tuerca tensora de cables.
- (141) Tubo selector de pesas.
- (142) Conjunto de pesas.
- (53) Selector de pesas.
- (57) Cadena cable tiro piernas.
- (58) Cadena cable pesas.
- (59) Enganche de cadenas.
- (64) Cable tiro superior de barra larga y Tríceps.
- (65) Cable tiro inferior de piernas y barra corta.
- (67) Cable tiro empujador de glúteos.
- (68) Cable tiro Butterfly.
- (79) Tapones de espumas.
- (83) Poleas.
- (85) Tope inferior de pesas.
- (91) Espumas soporte de piernas.

Fig.4: TORNILLERÍA:

- (98) Tornillo M-12x125.
- (99) Tornillo M-10x165.
- (100) Tornillo M-10x120.
- (101) Tornillo M-10x105.
- (102) Tornillo M-10x100.
- (103) Tornillo M-10x95.
- (104) Tornillo M-10x75.
- (105) Tornillo M-10x70.
- (106) Tornillo M-10x60.
- (107) Tornillo M-10x55.
- (108) Tornillo M-10x50.
- (109) Tornillo M-10x25.
- (110) Tornillo c/Allen M-10x25.
- (111) Tornillo c/Allen M-10x15.

Fig.5

- (73) Tuerca autoblocante de M-8.
- (112) Tornillo M-8x50.
- (113) Tornillo M-8x45.
- (114) Tornillo M-8x38.
- (115) Tornillo M-8x20.
- (116) Tornillo M-8x16.
- (117) Tornillo M-10x20.
- (118) Tornillo c/avellanada 5/16"x3/8".
- (119) Arandelas planas M-8/20.
- (120) Arandelas planas M-8.
- (121) Arandelas planas M-10.
- (122) Arandelas curvadas M-10.
- (123) Arandelas planas M-12.
- (124) Arandelas planas 38x11XT4.
- (126) Tuerca autoblocante de M-10.
- (127) Tuerca autoblocante de M-12.
- (128) Tornillo M-10x34.

1.- MONTAJE.-

Coloque el tubo base (1) en la posición horizontal como le muestra la Fig.6.

2.-Coloque el soporte trasero (2) en el tubo base (1) tal como indica la Fig.6, coloque los tornillos (101), junto con las arandelas curvadas (122).

3.-Coloque el soporte delantero de

piernas (3) Fig.6, apretando fuertemente los tornillos (101), junto con las arandelas (121) y las tuercas (126).

4.-Coloque el mástil vertical (6) en el soporte trasero (2) como le indica la Fig.7. Coloque los tornillos (109), junto con las arandelas (121) y apriete fuertemente. Coloque las arandelas (122) y apriete con las tuercas (126) Fig.7. Preste atención a la posición vertical del mástil vertical (6) Fig.7.

5.-Posicione el cuerpo principal (5) en el tubo base (1) como le indica la Fig.7. Inserte los tornillos (104), junto con las arandelas (121) y apriete con las tuercas (126).

6.- MONTAJE DE PESAS.-

Coloque los tubos de guía de pesas (35) en el soporte inferior de carcasas (4) Fig.8, coloque los tornillos (109), junto con las arandelas (121) y apriete fuertemente.

A continuación acérquelo al tubo base (1) Fig.8 coloque los tornillos (105), junto con las arandelas (121) y apriete fuertemente con las tuercas (126).

7.-A continuación coloque la arandela inferior de pesas (140) y el tope inferior de pesas (85) Fig.9.

Introduzca las pesas (142) en los tubos de guía pesas tal como indica la Fig.9, respetando el orden alfabético y con las letras giradas al lado exterior de la máquina, comenzando por la letra (L).

8.-Seguido coja el tubo selector de pesas (141) Fig.9 e introdúzcalo sobre la última pesa, coloque la anilla del selector (53) en el saliente central del tubo selector de pesas, como le indica la Fig.10.

9.-MONTAJE DEL CUERPO SUPERIOR.-

Coloque el cuerpo superior (7) Fig.10 sobre el cuerpo principal (5) e introduciéndolo sobre el cuerpo vertical (6) Fig.10. Atornille el cuerpo vertical (6) Fig.10, con los tornillos (107), junto con las arandelas (121) y apriete fuertemente con las tuercas (126).

Seguido coloque los tornillos (106) de sujeción del cuerpo superior (7), con el cuerpo principal (5), junto con las arandelas (121) y apriete fuertemente con las tuercas (126).

10.-A continuación coloque el soporte superior de carcasas (10), primero introduciéndolo en los tubos de guía pesas (35) y seguido acercándolo al soporte superior (7) Fig.10.

Coloque los tornillos (109) junto con las arandelas (121) y apriete levemente. Introduzca los tornillos (101), junto con Introduzca las arandelas curvadas (122) y atornille fuertemente con las tuercas (126) Fig.10.

Compruebe manualmente que el tubo selector de pesas (141) en su recorrido total sobre los tubos de guía pesas, lo hace suavemente, apriete los tornillos (109) fuertemente.

11.-Seguido atornille el extremo del cable superior (66) en el saliente central del tubo selector de pesas (141) Fig.10, apriete la tuerca de bloqueo.

12.- MONTAJE ACCESORIO GLÚTEOS.-

Posicione el soporte unión trasero (11) y atornillelo al tubo vertical (6) Fig.11 y al tubo soporte de glúteos (8), e introduzca los tornillos (102) junto con las arandelas curvadas (122) y las

tuercas (126).

13.- Seguido posicione el soporte unión inferior (12) Fig.11, en el soporte inferior de carcasas (4) e introduzca los tornillos (102), junto con las arandelas (121) y las tuercas (126). A continuación atornille el otro extremo en el tubo soporte de glúteos (8) Fig.11 y atornillelo con los tornillos (100) las arandelas curvadas (122) y las tuercas (126) Fig.11.

NOTA:

Una vez realizado este paso del presente montaje, se tienen que reapretar fuertemente los tornillos montados en los pasos anteriores.

14.- MONTAJE ESTRUCTURA ASIENTO Y RESPALDO.-

Afloje unas vueltas en el sentido contrario a las agujas del reloj el pomo (54) Fig.12 y tirando hacia fuera el pomo, introduzca el soporte de asiento (19) en el tubo saliente del tubo base (1) Fig.12.

Posicione en uno de los agujeros de altura Fig.12 del soporte asiento, suelte el pomo y apriételo en el sentido de las agujas del reloj el pomo (54).

15.- Posicione el respaldo de asiento (17) en el cuerpo principal (5) Fig.12. Introduzca el tornillo (98) junto con las arandelas (123) y apriete la tuerca de bloqueo (127).

16.- MONTAJE SOPORTE PIERNAS.-

Coja el soporte de piernas (18), coloque el casquillo separador en el interior del casquillo soporte piernas Fig.12.

Colóquelo en los agujeros del soporte delantero (3) y alineando los agujeros coloque los tornillos (110) junto con las arandelas (124) y ayudándose con dos llaves atornille.

17.- MONTAJE SOPORTE BRAZOS BUTTERFLY.-

Coloque el soporte de brazos Butterfly (9) en el cuerpo principal (5) Fig.13. Introduzca los tornillos (101) junto con las arandelas (121) y las tuercas (126) y apriete.

18.-Coja el cable (68) y monte la polea (C) en el soporte (47) del cable superior (66), como le muestra la Fig.13 ayudándose del tornillo (108) junto con la arandela (121) y la pieza (139). Apriete con la tuerca (126).

A continuación monte las poleas (B y D) en el tubo base (1) Fig.13, coloque las protecciones de salida cable y atorníllelas con los tornillos (99), junto con las arandelas (121) y apriete con las tuercas (126).

Realice igual montaje que el descrito anteriormente para las poleas (A y E) Fig.13.

Fije las barras (133) con la pieza (139) como le muestra la figura.

19.- MONTAJE SOPORTE PECHO y TRÍCEPS.-

En primer lugar posicione el lateral superior derecho (34) sobre el cuerpo superior (7) Fig.14. Coloque sin apretar, el tornillo (111) junto con la arandela (121) en el orificio (X) según le presenta la Fig.14.

A continuación posicione el lateral superior izquierdo (33) sobre el cuerpo superior (7) Fig.14. Coloque sin apretar, el tornillo (111) junto con

la arandela (121) en el orificio (X) según le presenta la Fig.14.

20.- Coloque el casquillo (20) en el soporte de brazos (16) Fig.14 y posicónelo en la “U” del cuerpo superior (7).

Levante el lateral superior derecho y atorníllelo con el tornillo (110) junto con la arandela (124) Fig.14.

A continuación realice el mismo montaje para el lateral izquierdo Posicione el tope del soporte brazos (21) sobre los laterales superiores y atorníllelo.

21.- Coloque el casquillo (24) en la parte inferior del soporte de brazos (16) Fig.14 y atorníllelo con los tornillos (110) junto con las arandelas (124) Fig.14.

Termine de atornillar los laterales superiores con los tornillos (111) y las arandelas (121) Fig.15.

NOTA: Una vez realizado este paso del presente montaje, se tienen que reapretar fuertemente los tornillos montados en el paso anterior.

22.- A continuación enebre el cable (64) que ya esta montado en las poleas (F) y (G) del tubo superior (7) Fig.16 en las poleas (H); (I); (J); (K) y (L).

Coja el enganche de cadenas (94) y una el extremo del cable (64) que acaba de enebrar, con el tensor de cable (97) Fig.16.

23.- MONTAJE EMPUJADOR DE GLÚTEOS.-

Posicione el soporte empujador de glúteos (13), en la “U” del soporte de glúteos, como le muestra la Fig.19.

Alinee los agujeros de la “U” con el soporte empujador (13), coloque el casquillo (23) y atornille con los tornillos (110) junto con las arandelas (124), apriete fuertemente.

24.- Coja el empujador (14) e introdúzcalo en dirección de la flecha en el soporte de glúteos, meta el eje (25) dejándolo centrado y coloque el tornillo (118), apriete fuertemente.

25.- MONTAJE CABLE INFERIOR.-

Coja el extremo del cable inferior tiro de pies (65) y siguiendo las flechas indicadas en el cable de la Fig.18, páselo por la primera polea (LL), como se le ilustra en la Fig.18.

Seguido pase la misma punta por la polea (M) y (N) Fig.18.

Continúe pasando la punta del cable (64) por la cuarta polea (O) Fig.18. Sujete el extremo del cable a la tuerca tensora de cables (49) Fig.18.

26.- MONTAJE CABLE SOPORTE GLÚTEOS.-

Sujete el extremo del cable a la tuerca tensora de cables (49) Fig.19.

Coja el otro extremo del cable (67) y siguiendo las flechas indicadas en el cable de la Fig.19, páselo por la primera polea (P), como se le ilustra en la Fig.19.

Seguido pase la misma punta por la polea (Q) y (R) Fig.18.

Continúe pasando la punta del cable (64) por la polea (S), (T), (U); (V); (Y) y (Z) Fig.19.

27.- Sujete el extremo del cable con el tornillo (113) junto con las arandelas (120) y la tuerca (73), a la “U” situada

en el tubo (8) del soporte de glúteos Fig.19.

Nota: Al transcurrir un tiempo, es posible que note una ligera distensión del cable de acero, por el asentamiento del cable.

Para solucionarlo, basta con tensar el cable de acero (65) y (67) de la tuerca tensora (49).

28.- MONTAJE ESPUMAS.-

En primer lugar coja el tubo superior de piernas (26) e introdúzcalo en el soporte de piernas (3) Fig.20, coloque las espumas (91) en los tubos redondos superiores del soporte de piernas, Fig.20.

A continuación realice el mismo proceso de montaje para las espumas inferiores (91) del soporte de piernas (18).

Coloque los tapones de cierre (79) en los extremos de las espumas (91) Fig.20.

29.- Sujete el extremo del cable (64) al mosquetón (59) y a la cadena (58) Fig.20.

30.- MONTAJE ASIENTO Y RESPALDO GLUTEOS.-

Coja el asiento (40) y posicónelo en el soporte asiento (19) Fig.21. Sujételo con los tornillos (115) y las arandelas (119).

Coja el respaldo (38), y acérquelo al soporte de abdominales (17), como muestra la Fig.21.

A continuación coja los tornillos (112) las arandelas (119) y atornille el respaldo Fig.21.

Coja el apoya cabezas (42), y acérquelo al cuerpo principal (5), como muestra la Fig.21.

A continuación coja los tornillos (115) las arandelas (119) y atornille el respaldo Fig.21.

31.- MONTAJE ASIENTO Y RESPALDO GLÚTEOS.-

Tirando hacia fuera del pomo (56) Fig.22, introduzca el soporte de respaldo (27) en el tubo saliente del soporte glúteos (8) Fig.22.

Posicione en uno de los agujeros la distancia del soporte respaldo, suelte el pomo (56).

Coja el respaldo (39), y acérquelo al soporte de respaldo (27), como muestra la Fig.22.

A continuación coja los tornillos (115) las arandelas (119) y atornille el respaldo Fig.22.

Coja el asiento (41) y posicione en el soporte asiento (8) Fig.22.

Coja los tornillos (115) y las arandelas (119) y atorníllelo.

32.- MONTAJE CARCASAS.-

Coloque las carcasas de protección delantera izquierda y delantera derecha (36 y 37) en el soporte superior de carcasas (10) Fig.23, apretando ligeramente los tornillos (116) junto con las arandelas (119), en la parte superior Fig.23.

Fije también las carcasas en el soporte inferior (4) Fig.23, con los tornillos (116) junto con las arandelas (119), en la parte inferior Fig.23.

Para cualquier consulta, no dude en ponerse en contacto con el (S.A.T).Servicio de Asistencia Técnica, llamando al teléfono de atención al cliente (ver página final del presente manual).

BH SE RESERVA EL DERECHO A MODIFICAR LAS ESPECIFICACIONES DE SUS PRODUCTOS SIN PREVIO AVISO.

ASSEMBLY INSTRUCTIONS.-

The assistance of a second person is required for assembling this machine.

Take the unit out of its box and make sure that all of the pieces are there:

Fig.1.-

- (1) Main post.
- (2) Rear support.
- (3) Front leg support
- (4) Bottom casing bracket.
- (5) Main body.
- (6) Vertical mast.
- (7) Top body.
- (8) Gluteal support.
- (9) "Butterfly" arm rotation support.
- (10) Top casing bracket.
- (11) Rear connection bracket.
- (12) Bottom connection bracket.
- (13) Rear push bar.
- (14) Gluteal push bar support.
- (15) Chest and tricep arms
- (16) Chest and tricep arm bracket
- (17) Abdominal support.
- (19) Seat support.

Fig.2

- (20) Top spacer chest and tricep arm bracket
- (21) Spacer top front side panels
- (22) Bushing leg support
- (23) Spacer rear push bar support.
- (24) Bottom spacer chest and tricep arm bracket
- (25) Spacer gluteal push bar support
- (26) Top leg bar.
- (27) Gluteal push bar back support
- (28) Foam leg cover bottom tube.
- (29) Right seat handgrip.
- (30) Left seat handgrip.
- (31) Pulley cable exit cover
- (140) Bottom washer for weights.
- (133) Pulley bar.

- (139) Pulley bracket.
- (33) Top right side panel
- (34) Top left side panel
- (35) Weight columns.
- (36) Front left side panel.
- (37) Front right side panel.
- (38) Backrest.
- (39) Gluteal backrest covering.
- (40) Seat.
- (41) Gluteal seat

Fig.3

- (42) Headrest
- (43) Long exercise bar.
- (44) Short exercise bar.
- (46) Tricep pull pulleys
- (49) Cable tensioning nut
- (141) Weight selector post.
- (142) Weight set.
- (53) Weight selector.
- (57) Leg pull-up cable chain.
- (58) Weight cable chain.
- (59) Chain hook.
- (64) Long bar and tricep upper cable.
- (65) Short bar and leg lower cable.
- (67) Gluteal push bar cable.
- (68) Butterfly pull cable.
- (79) Foam covers.
- (85) Bottom stop for weights.
- (91) Bottom leg support foam cover.

Fig.4 NUTS & BOLTS

- (98) Bolts M-12x125.
- (99) Bolts M-10x165.
- (100) Bolts M-10x120.
- (101) Bolts M-10x105.
- (102) Bolts M-10x100.
- (103) Bolts M-10x95.
- (104) Bolts M-10x75.
- (105) Bolts M-10x70.
- (106) Bolts M-10x60.
- (107) Bolts M-10x55.
- (108) Bolts M-10x50.

- (109) Bolts M-10x25.
- (110) Allen screw M-10x25.
- (111) Allen screw M-10x15.

Fig.5

- (73) Self locking M-8.
- (112) Bolts M-8x50.
- (113) Bolts M-8x45.
- (114) Bolts M-8x38.
- (115) Bolts M-8x20.
- (116) Bolts M-8x16.
- (117) Slot head bolt M-10x20.
- (118) Countersunk screw 5/16"x3/8".
- (119) Flat washers M-8/20.
- (120) Flat washers M-8.
- (121) Flat washers M-10.
- (122) Washers M-10.
- (123) Flat washers M-12.
- (124) Flat washers 38x11XT4.
- (126) Self locking M-10.
- (127) Self locking M-12.
- (128) Bolts M-10x34.

1.- ASSEMBLY.-

Place the main support (1) horizontally, as shown in Fig.6.

2.- Place the rear support (2) on the main support (1), as shown in Fig.6, Place the screws (101) along with the curved washers (122).

3.- Position the front support (3), as shown in Fig.6, fit screws (101) along with the curved washers (121) and nuts (126) and tighten securely.

4.- Fit the vertical post (6) onto the rear support (2), as shown in Fig.7. Fit screws (109) along with the washers (121) and tighten securely. Fit the washers (122) and nuts (126) and tighten securely Fig.7. Make sure that the vertical post (6) is vertical, Fig.7.

5.- Fit the main body (5) onto the main support (1), as shown in Fig.7.

Fit screws (104) along with the washers (121) and nuts (126) and tighten securely.

6.- FITTING THE WEIGHTS.-

Fit the weight guide bars (35) into the bottom casing bracket (4), Fig.8, fit screws (109) along with the washers (121) and tighten securely. Next, place it on the main support (1), Fig.8, fit screws (105) along with the washers (121) and nuts (126) and tighten securely.

7.- Now fit the bottom washer for the weights (140) and the bottom stop for the weights (85), Fig.9.

Place the weights (142) onto the guide bars as shown in Fig.9.

Fit them in alphabetical order with the letters facing away from the machine, starting with the letter "L".

8.- Now take the weight selector post (141), Fig.9, and insert it onto the last weight, fit the selector ring (53) onto the central boss on the weight selector post, as shown in Fig.10.

9.- ASSEMBLING THE TOP SECTION.-

Place the top body (7), Fig.10, onto the main body (5), inserting it onto the vertical body (6), Fig.10.

Attach the vertical body (6), Fig.10, using screws (107) along with the washers (121) and nuts (126) and tighten securely.

Now fit screws (106) for attaching the top body (7) with the main body (5) along with the washers (121) and nuts (126) and tighten securely.

10.- Next, fit the top casing bracket (10), first inserting it on the weight guide bars (35) and then brining it up to the top support (7), Fig.10.

Fit screws (109) along with the washers (121) and hand tighten.

Insert screws (101), along with the curved washers (122) and nuts (126), and tighten securely, Fig.10.

Manually check that the weight selector post (141) travels smoothly along the full length of the weight guide bars and then tighten screws (109) securely.

11.- Now screw the end of the top cable (66) into the central boss on the weight selector post (141), Fig.10, and tighten the lock nut.

12.- FITTING THE GLUTEAL ACCESSORY.-

Position the rear connection bracket (11) and attach it to the vertical tube (6), Fig.11, and the gluteal support tube (8), fit screws (102) along with the curved washers (122) and nuts (126).

13.- Now position the bottom connection bracket (12), Fig.11, on the bottom casing bracket (4) and fit screws (102) along with the washers (121) and nuts (126). Then attach the other end onto the gluteal support tube (8), Fig.11, fit screws (100) along with the curved washers (122) and nuts (126) and tighten, Fig.11.

NOTE: Once this stage of the assembly has been completed, all of the bolts fitted previously should be retightened securely.

14.- FITTING THE SEAT & BACKREST STRUCTURE.-

Loosen off knob (54) by turning it

anticlockwise a few turns, Fig.12, and pull the knob outward. Insert the seat support (19) onto the post sticking out of the main support (1), Fig.12.

Line up one of the height setting holes, Fig.12, on the seat support and release the knob then tighten the knob (54) by turning it clockwise.

15.- Position the backrest (17) on the main body (5), Fig.12. Insert screw (98), along with washers (123) and locknut (127), and tighten securely.

16.- FITTING THE LEG SUPPORT.-

Take the leg support (18), fit the spacer on the inside of the bushing for the leg support, Fig.12.

Fit it into the holes on the front support (3) and by lining up the holes insert screws (110) along with the washers (124) and secure using two spanners.

17.- FITTING THE BUTTERFLY ARM SUPPORT.-

Fit the butterfly arm support (9) onto the main body (5), Fig.13. Insert screws (101), along with washers (121) and nuts (126), and tighten securely.

18.- Take cable (68) and mount the pulley (C) on the bracket (47) for the top cable (66), as shown in Fig.13, using screw (108) along with the washer (121) and piece (139). Fit nut (126) and tighten.

Then mount pulleys (B and D) onto the main support (1) Fig.13, fit the cable exit covers and attach using screws (99), along with the washers (121) and tighten using nuts (126).

Do the same as described above for pulleys (A and E), Fig.13.

Fit the bars (133) to the piece (139) and tighten as shown in the figure.

19.- FITTING THE CHEST & TRICEP SUPPORT.-

First, position the top right side panel (34) on the main body (7), Fig.14. Without tightening, insert screw (111) along with washer (121) into hole (X), as shown in Fig.14.

Then position the top left side panel (33) on the main body (7), Fig. 14. Without tightening, insert screw (111) along with washer (121) into hole (X), as shown in Fig.14.

20.- Fit spacer (20) onto the arm support (16), Fig.14, and position it on the “U” for the main body (7).

Lift the top right side panel and secure it using screw (110) along with washer (124), Fig.14.

Now do the same for the left side panel. Position the stop for the arm support (21) on the top side panels and tighten securely.

21.- Fit spacer (24) onto the bottom section of the arm support (16), Fig.14, and secure it using screws (110) along with the washers (124), Fig.14. Finish off by securing the side panels using (111) with their washers (121), Fig.15.

NOTE: Once this stage of the assembly has been completed, all of the bolts fitted previously should be retightened securely.

22.- Next thread cable (64), which is already mounted on pulleys (F) and (G) of the top body (7), Fig.16, through pulleys (H); (I); (J); (K) and (L). Take the chain hook (94) and join the end of cable (64), which you have just threaded through, with the cable tensioner (97), Fig.16.

23.- FITTING THE GLUTEAL PUSH BAR.-

Position the gluteal push bar support (13) on the “U” for the gluteal support, as shown in Fig.19.

Align the holes on the “U” with the push bar support (13), fit the spacer (23) and tighten securely using screws (110) along with the washers (124).

24.- Take push bar (14) and insert it through the gluteal support in the direction of the arrow, insert the shaft (25) leaving it centred and fit screw (118), tighten securely.

25.- FITTING THE BOTTOM CABLE.-

Take the end of the foot pull-up cable (65) and by following the arrows marked on the cable in Fig.18, pass it through the first pulley (LL), as shown in Fig.18.

Next, pass the same tip through the lower pulley (M) and (N), Fig.18.

Continue passing the tip of the cable (64) through the fourth pulley (O) Fig.18. Attach the end of the cable to the cable tensioning nut (49), Fig.18.

26.- FITTING THE GLUTEAL SUPPORT CABLE.-

Attach the end of the cable to the cable tensioning nut (49), Fig.19.

Take the other end of the cable (67) and by following the arrows marked on the cable in Fig.19, pass it through the first pulley (P), as shown in Fig.19.

Next, pass the same tip through the pulley (Q) and (R), Fig.18.

Continue passing the tip of the cable (64) through pulley (S), (T), (U); (V); (Y) and (Z) Fig.19.

27.- Attach the end of the cable to the "U" on the tube (8) for the gluteal support using screw (113) along with washers (120) and nut (73), Fig.19.

Note: After a while you may notice that the steel cable slackens a little due to the cable settling into position. To remedy this, just tighten the steel cable (65) and (67) on the tensioning nut (49).

28.- FITTING THE FOAM COVERS.-

First take the top leg tube (26) and fit and insert it into the leg support (3), Fig.20, fit the foam covers (91) onto the rounded ends of the leg support, Fig.20.

Now do the same for the bottom foam covers (91) for the leg support (18). Finally, fit the caps (79) onto the ends of the foam covers (91), Fig.20.

29.- Attach the end of cable (64) to the carabiner (59) and the chain (58), Fig.20.

30.- FITTING THE SEAT & GLUTEAL BACKREST.-

Take the seat (40) and position it on the seat support (19), Fig.21. Attach using screws (115) and washers (119).

Take the backrest (38) and position it on the abdominal support (17), as shown in Fig.21.

Now use screws (112) and washers (119) to secure the backrest, Fig.21.

Take the headrest (42) and position it on the main body (5), as shown in Fig.21.

Now use screws (115) and washers (119) to secure the backrest, Fig.21.

31.- FITTING THE SEAT & GLUTEAL BACKREST.-

Pulling knob (56) outward, Fig.22, insert the back support (27) into the boss on the gluteal support (8), Fig.22. Position it at one of the backrest distance holes and release the knob (56).

Take the backrest (39) and position it on the backrest support (27), as shown in Fig.22.

Now use screws (115) and washers (119) to secure the backrest, Fig.22.

Take the seat (41) and position it on the seat support (8), Fig.22.

Fit screws (115) with their washers (119) and tighten securely.

32.- CASING ASSEMBLY.-

Fit the front left and front right safety covers (36 and 37) onto the top casing bracket (10), Fig.23, hand tightening screws (116) along with the washers (119) on the top section, Fig.23.

Also fit covers on the the bottom bracket (4) Fig.23, using screws (116) with washers (119), on the bottom section, Fig.23.

Do not hesitate to get touch with the Technical Assistance Service if you have any queries by phoning customer services (see last page in manual)

BH RESERVES THE RIGHT TO MODIFY THE SPECIFICATIONS OF ITS PRODUCTS WITHOUT PRIOR NOTICE.

MONTAGE.-

Déballer l'appareil et vérifier qu'il ne manque aucune pièce.

Pour monter cette machine, il est vivement recommandé de se faire aider par une autre personne.

Fig.1.-

- (1) Tube base.
- (2) Support arrière.
- (3) Support avant jambes.
- (4) Support inférieur des carcasses.
- (5) Corps principal.
- (6) Mât vertical.
- (7) Corps supérieur.
- (8) Support Fesses.
- (9) Support rotation bras Butterfly.
- (10) Support supérieur des carcasses.
- (11) Support union arrière.
- (12) Support union inférieur.
- (13) Tube arrière pousseur.
- (14) Support pousseur fesses.
- (15) Bras de Poitrine et Triceps.
- (16) Support bras Poitrine et Triceps.
- (17) Support abdominaux.
- (18) Support jambes.
- (19) Support siège.

Fig.2

- (20) Douille supérieure séparateur support bras Poitrine et Triceps.
- (21) Douille séparateur avant côtés supérieurs.
- (22) Douille support jambes.
- (23) Douille séparateur support tube arrière pousseur.
- (24) Douille inférieure séparateur support bras Poitrine et Triceps.
- (25) Douille séparateur support pousseur fesses.
- (26) Tube supérieur jambes.
- (27) Support dossier pousseur

fesses.

- (28) Tube inférieur mousse jambes.
- (29) Poignée droite du siège.
- (30) Poignée gauche du siège.
- (31) Protection sortie câble des poulies.
- (140) Rondelle inférieure des poids.
- (133) Guide de poulie
- (139) support de la poulie
- (33) Latéral supérieur droit.
- (34) Latéral supérieur gauche.
- (35) Colonnes haltères.
- (36) Carcasse latérale avant gauche.
- (37) Carcasse latérale avant droite.
- (38) Dossier.
- (39) Tapisserie dossier fesses.
- (40) Siège.
- (41) Siège fesses.

Fig.3

- (42) Appui-tête.
- (43) Barre exercices longue.
- (44) Barre exercices courte.
- (46) Poulies tir des Triceps.
- (49) Écrou tendeur câbles.
- (141) Tube sélecteur haltères.
- (142) Ensemble haltères
- (53) Sélecteur haltères.
- (57) Goupille câble tire jambes.
- (58) Chaîne câble poids.
- (59) Attache des chaînes.
- (64) Câble tir supérieur longue barre et Triceps.
- (65) Câble tir inférieur des jambes et barre courte.
- (67) Câble tir pousseur des fesses.
- (68) Câble tir Butterfly.
- (79) Bouchons en mousse.
- (85) Butée inférieure des poids.
- (91) Mousses bas support jambes.

Fig.4

VISSERIE:

- (98) Vis de M-12x125.
- (99) Vis de M-10x165.
- (100) Vis de M-10x120.
- (101) Vis de M-10x105.
- (102) Vis de M-10x100.
- (103) Vis de M-10x95.
- (104) Vis de M-10x75.
- (105) Vis de M-10x70.
- (106) Vis de M-10x60.
- (107) Vis de M-10x55.
- (108) Vis de M-10x50.
- (109) Vis de M-10x25.
- (110) Vis tête Allen M-10x25.
- (111) Vis tête Allen M-10x15.

Fig.5

- (73) Écrou de sécurité M-8.
- (112) Vis de M-8x50.
- (113) Vis de M-8x45.
- (114) Vis de M-8x38.
- (115) Vis de M-8x20.
- (116) Vis de M-8x16.
- (117) Vis tête tournevis M-10x20.
- (118) Vis tête fraisée 5/16"x3/8".
- (119) Rondelles plates de M-8/20.
- (120) Rondelles plates de M-8.
- (121) Rondelles plates de M-10.
- (122) Rondelles M-10.
- (123) Rondelles plates de M-12.
- (124) Rondelles plates de 38x11XT4.
- (126) Écrou de sécurité M-10.
- (127) Écrou de sécurité M-12.
- (128) Vis de M-10x34.

1.- MONTAGE.-

Placer le tube socle (1) en position horizontale comme indiqué dans la Fig.6.

2.- Placer le support arrière (2) dans le tube socle (1) comme indiqué dans la Fig.6, visser les vis (101) avec les rondelles à tête bombée (122).

3.- Placer le support avant des jambes (3) Fig.6 placer les vis (101) avec les rondelles (121) et les écrous (126).

4.- Placer le mât vertical (6) dans le support arrière (2) comme indiqué dans la Fig.7. Poser les vis (109) avec les rondelles (121) et visser solidement. Poser les rondelles (122) et visser avec les écrous (126) Fig.7. Vérifier la bonne verticalité du mât vertical (6) Fig.7.

5.- Placer le corps principal (5) dans le tube socle (1) comme indiqué dans la Fig.7. Introduire les vis (104) et les rondelles (121) et visser avec les écrous (126).

6.- MONTAGE DES HALTÈRES.-

Placer les tubes de guidage des haltères (35) dans le support inférieur des carcasses (4) Fig.8, poser les vis (109) et les rondelles (121) et visser solidement.

Ensuite les rapprocher au tube socle (1) Fig.8, poser les vis (105) et les rondelles (121) et visser solidement avec les écrous (126).

7.- Placer la rondelle inférieure des haltères (140) ainsi que la butée inférieure (85) Fig.9.

Introduire les haltères (142) dans les tubes de guidage comme indiqué dans la Fig.9 en suivant l'ordre alphabétique et avec les lettres tournées vers le côté extérieur de la machine en commençant par la lettre (L).

8.- Ensuite, prendre le tube sélecteur d'haltères (141) Fig.9 et l'introduire dans le dernier haltère, placer l'anneau du sélecteur (53) dans le tenon central du tube sélecteur d'haltères, comme indiqué dans la Fig.10.

6.- MONTAGE DU CORPS SUPÉRIEUR.-

Placer le corps supérieur (7) Fig.10 sur le corps principal (5) et introduisez-le dans le corps vertical (6) Fig.10.

Visser le corps vertical (6) Fig.10 avec les vis (107) et les rondelles (121) et visser solidement avec les écrous (126).

Placer ensuite les vis (106) de fixation du corps supérieur (7) pour le fixer au corps principal (5) avec les rondelles (121) et visser solidement avec les écrous (126).

10.- Placer le support supérieur des carcasses (10) en l'introduisant d'abord dans les tubes de guidage des haltères (35) et ensuite en l'approchant au support supérieur (7) Fig.10.

Poser les vis (109) avec les rondelles (121) et visser légèrement. Introduire les vis (101) et les rondelles à tête bombée (122) et visser solidement avec les écrous (126) Fig.10.

Vérifier manuellement que le tube sélecteur des haltères (141) glisse en douceur tout le long de son parcours sur les tubes de guidage des haltères puis visser solidement les vis (109).

11.- Visser l'extrémité du câble supérieur (66) dans le tenon central du tube sélecteur des haltères (141) Fig.10 et visser l'écrou de sécurité.

12.- MONTAGE ACCESSOIRE FESSES.-

Placer le support d'union arrière (11) et vissez-le au tube vertical (6) Fig.11 et au tube support des fesses (8), ensuite introduire les vis (102), les rondelles à tête bombée (122) et les écrous (126).

13.- Placer le support d'union inférieur (12) Fig.11 dans le support inférieur des carcasses (4) et introduire les vis (102), les rondelles (121) et les écrous (126). Ensuite, visser l'autre extrémité sur le tube support des fesses (8) Fig.11 avec les vis (100), les rondelles à tête bombée (122) et les écrous (126) Fig.11.

NOTE: Après avoir réalisé cette étape du montage, revisser solidement les vis posées dans les étapes précédentes.

14.- MONTAGE STRUCTURE SIÈGE ET DOSSIER.-

Desserrer le pommeau quelques tours dans le sens contraire à celui des aiguilles d'une montre (54) Fig.12 et en le tirant en dehors, introduire le support du siège (19) dans le tube qui dépasse du tube socle (1) Fig.12.

Placer le pommeau dans l'un de trous de hauteur Fig.12 du support du siège, desserrer le pommeau puis serrez-le dans le sens des aiguilles d'une montre (54).

15.- Placier le dossier du siège (17) dans le corps principal (5) Fig.12. Introduire la vis (98) et les rondelles (123) et serrer l'écrou de sécurité (127).

16 .- MONTAGE DU SUPPORT JAMBES.-

Prendre le support des jambes (18), placer la douille de séparation à l'intérieur de la douille support des jambes, Fig.12.

Introduisez-le dans les trous du support avant (3) et en alignant les trous, placer les vis (110) et les rondelles (124) et visser en vous servant de deux clés.

17.- MONTAGE SUPPORT

BRAS BUTTERFLY.-

Placer le support des bras Butterfly (9) dans le corps principal (5) Fig.13. Introduire les vis (101) et les rondelles (121), les écrous (126) et visser.

18.- Prendre le câble (68) et fixer la poulie (C) dans le support (47) du câble supérieur (66) comme indiqué dans la Fig.13 avec la vis (108), la pièce à usiner (139) et la rondelle (121) puis visser avec l'écrou (126).

Ensuite, monter les poulies (B et D) sur le tube socle (1) Fig.13, placer les protections de sortie du câble et vissez-les avec les vis (99) et les rondelles (121) et serrez avec les écrous (126).

Pour les poulies (A et E) Fig.13, faire le même montage que celui indiqué au point précédent.

Régler les barres (133) et la pièce (139), comme le montre la figure.

19.- MONTAGE SUPPORT

POITRINE et TRICEPS.-

Placer d'abord le côté supérieur droit (34) sur le corps supérieur (7) Fig.14. Introduire sans les serrer, la vis (111) et la rondelle (121) dans le trou (X) comme indiqué dans la Fig.14.

Placer ensuite le côté supérieur gauche (33) sur le corps supérieur (7) Fig.14. Introduire sans les serrer, la vis (111) et la rondelle (121) dans le trou (X) comme indiqué dans la Fig.14.

20.- Placer la douille (20) dans le support des bras (16) Fig.14 et ensuite placez-le dans le "U" du corps supérieur (7).

Lever le côté supérieur droit et vissez-le avec la vis (110) et la rondelle (124)

Fig.14.

Ensuite, faire le même montage pour le côté gauche. Placer la butée du support des bras (21) sur les côtés supérieurs et vissez-la.

21.- Placer la douille (24) en partie inférieure du support des bras (16) Fig.14 et vissez-la avec les vis (110) et les rondelles (124) Fig.14.

Terminer de visser les côtés avec les vis (111) et les rondelles (121) Fig.15.

NOTE:

Après avoir réalisé cette étape du montage, revisser solidement les vis posées dans les étapes précédentes.

22.- Ensuite enfiler le câble (64) déjà placé dans les poulies (F) et (G) du tube supérieur (7) Fig.16 dans les poulies (H); (I); (J); (K) et (L).

Prendre le crochet à chaînes (94) et attacher l'extrémité du câble (64) enfilé précédemment au tendeur du câble (97) Fig.16.

23. - MONTAGE POUSSEUR FESSES .-

Placer le support pousseur des fesses (13) dans le "U" du support des fesses, comme indiqué dans la Fig.19. Aligner les trous de l'élément en "U" avec le support pousseur (13), placer la douille (23) et visser solidement avec les vis (110) et les rondelles (124).

24.- Prendre le pousseur (14) et l'introduire dans le sens de la flèche dans le support des fesses, placer l'axe (25) qui doit être parfaitement centré, placer la vis (118) et visser solidement.

25. - MONTAGE DU CÂBLE INFÉRIEUR.-

Prendre l'extrémité du câble inférieur du tir des pieds (65) et en suivant les flèches indiquées sur le câble de la Fig.18, le faire passer dans la première poulie (LL) comme indiqué dans la Fig.18.

Ensuite faire passer la même extrémité dans la poulie (M) et (N) Fig.18.

Continuer en faisant passer cette même pointe du câble (64) dans la quatrième poulie (O) (Fig 18). Fixer la pointe du câble à l'écrou tendeur des câbles (49) Fig.18.

26. - MONTAGE DU CÂBLE SUPPORT FESSES.-

Fixer la pointe du câble à l'écrou tendeur des câbles (49) Fig.19.

Prendre l'extrémité du câble (67) et en suivant les flèches indiquées sur le câble de la Fig.19, le faire passer dans la première poulie (P) comme indiqué dans la Fig.19.

Ensuite faire passer la même pointe dans la poulie (Q) et (R) Fig.18.

Continuer en faisant passer la pointe du câble (64) dans la poulie (S), (T), (U); (V); (Y) et (Z) Fig.19.

27.- Fixer l'extrémité du câble avec la vis (113), les rondelles (120) et l'écrou (73) au "U" placé sur le tube (8) du support des fesses Fig.19.

Note: À l'issue d'un certain temps, il est possible que le câble en acier se détende légèrement.

Pour résoudre ce problème, il suffira de tendre le câble acier (65) et (67) de l'écrou tendeur (49).

28.- POSE DES MOUSSES.-

Prendre d'abord le tube supérieur des jambes (26) et introduisez-le dans le support des jambes (3) Fig.20, placer les mousses (91) dans les tubes ronds supérieurs du support des jambes Fig.20.

Ensuite, réaliser le même processus de montage pour les mousses inférieures (91) du support jambes (18).

Poser les caches de fermeture (79) aux extrémités des mousses (91) Fig.20.

29.- Fixer l'extrémité du câble (64) à la goupille (59) et à la chaîne (58) Fig.20.

30.- MONTAGE DU SIÈGE ET DU DOSSIER FESSES.-

Prendre le dossier (40) et placez-le sur le support du siège (19) Fig.21. Fixez-le avec les vis (115) et les rondelles (119).

Prendre le dossier (38) et approchez-le au support des abdominaux (17) comme indiqué dans la Fig.21.

Ensuite, prendre les vis (112), les rondelles (119) et visser le dossier Fig.21.

Prendre l'appui-tête (42) et approchez-le au corps principal (5) comme indiqué dans la Fig.21.

Ensuite, prendre les vis (115), les rondelles (119) et visser le dossier Fig.21.

31.- MONTAGE DU SIÈGE ET DU DOSSIER FESSES.-

En tirant en dehors le pommeau (56) Fig.22, introduire le support du dossier (27) dans le tube qui dépasse du support des fesses (8) Fig.22.

Positionner dans l'un des trous la distance du support du dossier et desserrer le pommeau (56).

Prendre le dossier (39) et approchez-le au support du dossier (27) comme indiqué dans la Fig.22.

Ensuite, prendre les vis (115), les rondelles (119) et visser le dossier Fig.22.

Prendre le siège (41) et placez-le sur le support du siège (8) Fig.22.

Prendre les vis (115) et les rondelles (119) et visser le siège.

32.- MONTAGE CARCASSES.-

Placer les carcasses de protection avant gauche et avant droite (36 et 37) sur le support supérieur des carcasses (10) Fig.23, et visser légèrement les vis (116) et les rondelles (119) sur la partie supérieure Fig.23.

Fixer également les carcasses sur le support inférieur (4) Fig.23 avec les vis (116) et les rondelles (119) sur la partie inférieure Fig. 23.

Pour toute information complémentaire et en cas de doute sur le bon état de l'une quelconque partie de la machine, l'hésitez pas à appeler le Service d'Assistance Technique (SAT) au numéro de téléphone d'Assistance Clientèle qui figure à la dernière page de cette notice.

BH SE RÉSERVE LE DROIT DE MODIFIER LES CARACTÉRISTIQUES DE SES PRODUITS SANS PRÉAVIS.

INSTRUÇÕES DE MONTAGEM.-

Retire a unidade da caixa e verifique se tem todas as peças.

Para a montagem desta máquina, recomenda-se a ajuda de uma segunda pessoa.

Fig.1

- (1) Tubo base.
- (2) Suporte traseiro.
- (3) Suporte dianteiro pernas.
- (4) Suporte inferior de carcaças.
- (5) Corpo principal.
- (6) Mastro vertical.
- (7) Corpo superior.
- (8) Suporte Glúteos.
- (9) Suporte rotativo de braços Butterfly.
- (10) Suporte superior de carcaças.
- (11) Suporte união traseiro.
- (12) Suporte união inferior.
- (13) Tubo traseiro pressionador.
- (14) Suporte pressionador de glúteos.
- (15) Braços de Peito e Tríceps.
- (16) Suporte braços de Peito e Tríceps.
- (17) Suporte abdominais.
- (18) Suporte pernas.
- (19) Suporte de assento.

Fig.2

- (20) Casquilho superior separador suporte braços Peito e Tríceps.
- (21) Casquilho separador dianteiro laterais superiores.
- (22) Casquilho suporte pernas.
- (23) Casquilho separador suporte tubo traseiro pressionador.
- (24) Casquilho superior separador suporte braços Peito e Tríceps.
- (25) Casquilho separador suporte pressionador de glúteos.

- (26) Tubo superior pernas.
- (27) Suporte encosto pressionador de glúteos.
- (28) Tubo inferior espuma de pernas.
- (29) Encaixe direito de assento.
- (30) Encaixe esquerdo de assento.
- (31) Protector saída cabo roldanas.
- (140) Arandelas inferior de pesos.
- (133) Guia polia
- (139) Suporte da polia
- (33) Lateral superior direito.
- (34) Lateral superior esquerdo.
- (35) Colunas de pesos.
- (36) Carcaça lateral dianteira esquerda.
- (37) Carcaça lateral dianteira direita.
- (38) Encosto.
- (39) Cobertura encosto glúteos.
- (40) Assento.
- (41) Assento glúteos.

Fig.3

- (42) Apoio de cabeça.
- (43) Barra de exercícios longa.
- (44) Barra de exercícios curta.
- (46) Roldanas tiro de Tríceps.
- (49) Porca tensora de cabos.
- (141) Tubo selector de pesos.
- (142) Conjunto de pesos
- (53) Selector de pesos.
- (57) Corrente cabo puxados pernas.
- (58) Corrente cabo pesos.
- (59) Enganche de correntes.
- (64) Cabo tiro superior de barra longa e Tríceps.
- (65) Cabo tiro inferior de pernas e barra curta.
- (67) Cabo tiro pressionador de glúteos.
- (68) Cabo tiro Butterfly.
- (79) Tampões de espumas.
- (85) Limitador inferior de pesos.

(91) Espumas inferiores suporte pernas.

Fig.4 PORCAS E PARAFUSOS:

- (98) Parafusos de M-12x125.
- (99) Parafusos de M-10x165.
- (100) Parafusos de M-10x120.
- (101) Parafusos de M-10x105.
- (102) Parafusos de M-10x100.
- (103) Parafusos de M-10x95.
- (104) Parafusos de M-10x75.
- (105) Parafusos de M-10x70.
- (106) Parafusos de M-10x60.
- (107) Parafusos de M-10x55.
- (108) Parafusos de M-10x50.
- (109) Parafusos de M-10x25.
- (110) Parafuso c/Allen M-10x25.
- (111) Parafuso c/Allen M-10x15.

Fig.5

- (73) Porca auto-blocante M-8.
- (112) Parafusos de M-8x50.
- (113) Parafusos de M-8x45.
- (114) Parafusos de M-8x38.
- (115) Parafusos de M-8x20.
- (116) Parafusos de M-8x16.
- (117) Parafuso cabeça
desaparafusadora M-10x20.
- (118) Parafuso c/escariada 5/16"x3/8".
- (119) Arandelas planas M-8/20.
- (120) Arandelas planas M-8.
- (121) Arandelas planas M-10.
- (122) Arandelas M-10.
- (123) Arandelas planas M-12.
- (124) Arandelas planas 38x11XT4.
- (126) Porca auto-blocante M-10.
- (127) Porca auto-blocante M-12.
- (128) Parafusos de M-10x34.

1.- MONTAGEM.-

Coloque o tubo base (1) na posição horizontal como mostra a Fig.6.

2.-Coloque o suporte traseiro (2) no tubo base (1), como indica a Fig.6, coloque os parafusos (101), junto com as arandelas curvas (122).

3.-Coloque o suporte dianteiro de pernas (3) Fig.6, apertando fortemente os parafusos (101), junto com as arandelas (121) e as porcas (126).

4.-Coloque o mastro vertical (6) no suporte traseiro (2) como indica a Fig.7. Coloque os parafusos (109), junto com as arandelas (121) e aperte fortemente. Coloque as arandelas (122) e aperte com as porcas (126) Preste atenção à posição vertical do mastro vertical (6) Fig.7.

5.-Posicione o corpo principal (5) no tubo base (1) como indica a Fig.7. Insira os parafusos (104), junto com as arandelas (121) e aperte com as porcas (126).

6.- MONTAGEM DE PESOS.-

Coloque os tubos de guia de pesos (35) no suporte inferior de carcaças (4) Fig.8, coloque os parafusos (109), junto com as arandelas (121) e aperte fortemente.

De seguida, junte-o ao tubo base (1) Fig.8, coloque os parafusos (105), junto com as arandelas (121) e aperte fortemente com as porcas (126).

7.- De seguida, coloque a arandela inferior de pesis (140) e o topo inferior dos pesos (85) Fig.9.

Introduza os pesos (142) nos tubos de guia de pesos como indica a Fig.9.

Respeite a ordem alfabética e coloque as letras viradas para o lado exterior da máquina, começando pela letra (L).

8.-Depois pegue no tubo selector de pesos (141) Fig.9 e introduza-o sobre o último peso e coloque a anilha do selector (53) na saliência central do tubo selector de pesos, como indica a Fig.10.

9.-MONTAGEM DO CORPO SUPERIOR.-

Coloque o corpo superior (7) Fig.10 sobre o corpo principal (5) e introduza-o sobre o corpo vertical (6) Fig.10.

Aparafuse o corpo vertical (6) Fig.10, (107), junto com as arandelas (121) e aperte fortemente com as porcas (126).

Depois coloque os parafusos (106) de sujeição do corpo superior (7), com o corpo principal (5), junto com as arandelas (121) e aperte fortemente com as porcas (126).

10.- De seguida, coloque o suporte superior de carcaças (10), primeiro introduzindo-o nos tubos de guia de pesos (35) e depois no suporte superior (7) Fig.10.

Coloque os parafusos (109), junto com as arandelas (121) e aperte levemente. Introduza os parafusos (101) com as arandelas curvas (122) e aperte fortemente com as porcas (126) Fig.10. Verifique manualmente se o tubo selector de pesos (141) faz suavemente o seu percurso total sobre os tubos de guia de pesos, e aperte os parafusos (109) fortemente.

11.-Em seguida, aparafuse a extremidade do cabo superior (66) na saliência central do tubo selector de pesos (141) Fig.10, e aperte a porca de bloqueio.

12.- MONTAGEM ACESSÓRIO DE GLÚTEOS.-

Posicione o suporte união traseiro (11) e aparafuse-o ao tubo vertical (6) Fig.11 e ao tubo suporte de glúteos (8), e introduza os parafusos (102) junto com as arandelas curvas (122) e as porcas (126).

13.- Depois posicione o suporte união inferior (12) Fig.11, no suporte inferior de carcaças (4) e introduza os parafusos (102), junto com as arandelas (121) e as porcas (126). De seguida, aparafuse o outro extremo no tubo suporte de glúteos (8) Fig.11 e aparafuse-o (100), com as arandelas curvas (122) e as porcas (126) Fig.11.

NOTA: Uma vez realizado este passo da presente montagem, há que reapertar fortemente os parafusos montados nos passos anteriores.

14.- MONTAGEM ESTRUTURA ASSENTO E ENCOSTO.-

Solte girando os manípulos no sentido contrário aos ponteiros do relógio (54) Fig.12 e, puxando para fora o manípulo, introduza o suporte de assento (19) no tubo saliente do tubo base (1) Fig.12.

Posicione num dos orifícios de altura Fig.12 do suporte do assento, solte o manípulo e aperte-o no sentido dos ponteiros do relógio (54).

Posicione o encosto de assento (17) no corpo principal (5) Fig.12. Introduza o parafuso (98) com as anilhas (123) e aperte a porca de bloqueio (127) e aperte.

16.- MONTAGEM DO SUPORTE PERNAS.-

Pegue no suporte de pernas (18), coloque o casquilho separador no interior do casquilho suporte pernas Fig.12.

Coloque-o nos orifícios do suporte dianteiro (3) e, alinhando os orifícios, coloque os parafusos (110) junto com as arandelas (124) com a ajuda de duas chaves e aparafuse.

17.- MONTAGEM SUPORTE BRAÇOS BUTTERFLY.-

6.-Coloque o suporte de braços Butterfly (9) no corpo principal (5) Fig.13. Introduza os parafusos (101) com as arandelas (121) e as porcas (126) e aperte.

18.- Pegue no cabo (68) e monte a roldana (C) no suporte (47) do cabo superior (66), como mostra a Fig.13 com o parafuso (108), a peça (139). a arandela (121) e aperte com a porca (126).

De seguida, monte as roldanas (B e D) no tubo base (1) Fig.13, coloque as proteções de saída de cabo e aparafuse-as (99), junto com as arandelas (121) e aperte com as porcas (126).

Realize uma montagem igual à descrita anteriormente para as arandelas (A e E) Fig.13.

Monte as barras (133) e a peça (139), como mostra a figura.

19.- MONTAGEM SUPORTE PEITO E TRÍCEPS.-

Em primeiro lugar posicione o lateral superior direito (34) sobre o corpo superior (7) Fig.14. Coloque, sem apertar, o parafuso (111) junto com a arandela (121) no orifício (X) como

apresenta a Fig.14.

Em primeiro lugar posicione o lateral superior direito (33) sobre o corpo superior (7) Fig.14. Coloque, sem apertar, o parafuso (111) junto com a arandela (121) no orifício (X) como apresenta a Fig.14.

20.- Coloque o casquilho (20) no suporte de braços (16) Fig.14 e posicione-o no “U” do corpo superior (7).

Levante o lateral superior direito e aparafuse-o (110) junto com a arandela (124) Fig.14.

De seguida, realize a mesma montagem para o lateral esquerdo. Posicione o topo do suporte braços (21) sobre os laterais superiores e aparafuse-o.

21.- Coloque o casquilho (24) na parte inferior do suporte de braços (16) Fig.14 e aparafuse-o (110) junto com as arandelas (124) Fig.14.

Aparafuse os laterais superiores com os parafusos (111) e as arandelas (121 Fig.15).

NOTA: Uma vez realizado este passo da presente montagem, há que reapertar fortemente os parafusos montados nos passos anteriores.

22.- De seguida, arranje o cabo (64) que já está montado nas roldanas (F) e (G) do tubo superior (7) Fig.16 nas roldanas (H); (I); (J); (K) e (L).

Pegue nas correias (94) e una o extremo do cabo (64) que acaba de ajustar ao tensor de cabo (97) Fig.16.

23.- MONTAGEM PRESSIONADOR DE GLÚTEOS.-

Posicione o suporte pressionador de glúteos (13), no “U” do suporte de glúteos, como mostra a Fig.19.

Alinhe os orifícios do U com o suporte pressionador e introduza o parafuso (13), coloque o casquilho (23) e aparafuse (110) junto com as arandelas (124); aperte com força.

24.- Pegue no pressionador (14) e introduza-o na direção da seta no suporte de glúteos; coloque o eixo (25), centrando-o e coloque o parafuso (118); aperte com força.

25.- MONTAGEM CABO INFERIOR.-

Pegue na extremidade do cabo inferior de puxar pés (65) e, seguindo as setas indicadas no cabo da Fig.18, passe-o pela primeira roldana (LL), como é ilustrado na Fig.18.

De seguida, passe a mesma ponta pela roldana (M) e (N) Fig.18.

Continue a passar a ponta do cabo (64) pela quarta roldana (O) Fig. 18. Prenda o extremo do cabo à porca tensora de cabos (49) Fig.18.

26.- MONTAGEM CABO SUPORTE GLÚTEOS.-

Prenda o extremo do cabo à porca tensora de cabos (49) Fig.19.

Pegue na extremidade do cabo (67) e, seguindo as setas indicadas no cabo da Fig.19, passe-o pela primeira roldana (P), como é ilustrado na Fig.19.

De seguida, passe a mesma ponta pela roldana (Q) e (R) Fig.18.

Continue a passar a ponta do cabo (64) pela roldana (S), (T), (U); (V); (Y) e (Z) Fig.19.

27.- Prenda o extremo do cabo com o parafuso (113) junto com as arandelas (120) e a porca (73), ao “U” situado no tubo (8) do suporte de glúteos Fig.19.

Nota: Ao fim de algum tempo, é possível que note uma ligeira distensão do cabo de aço, devida ao assentamento do cabo.

Para solucionar, basta dar tensão ao cabo de aço (65) e (67) da porca tensora (49).

28.- MONTAGEM ESPUMAS.-

Em primeiro lugar pegue no tubo superior de pernas (26) e introduza-o no suporte de pernas (3) Fig.20 e coloque as espumas (91) nos tubos redondos superiores do suporte de pernas, Fig.20.

Realize depois o mesmo processo de montagem para as espumas inferiores (91) do suporte de pernas (18).

Coloque os tampões de fecho (79) nos extremos das espumas (91) Fig.20.

29.- Prenda o extremo do cabo (64) ao mosquetão (59) e à corrente (58) Fig.20.

30.- MONTAGEM ASSENTO E ENCOSTO GLÚTEOS.-

Pegue no assento (40) e posicione-o no suporte (19) Fig.21. Pegue nos parafusos (115) e nas arandelas (119).

Pegue no encosto (38) e junte-o ao suporte de abdominais (17), como mostra a Fig. 21.

De seguida, pegue nos parafusos (112) e nas arandelas (119) e aparafuse o encosto Fig. 21.

Pegue no apoio de cabeças (42) e aproxime-os do corpo principal (5), como mostra a Fig.21.

De seguida, pegue nos parafusos (115) e nas arandelas (119) e aparafuse o encosto Fig. 21.

31.- MONTAGEM ASSENTO E ENCOSTO GLÚTEOS.-

Puxe o manípulo para fora (56) Fig.22, introduza o suporte de encosto (27) no tubo saliente do suporte glúteos (8) Fig.22.

Posicione num dos orifícios a distância do suporte do encosto e solte o manípulo (56).

Pegue no encosto (39) e junte-o ao suporte de encosto (27), como mostra a Fig.22.

De seguida, pegue nos parafusos (115) e nas arandelas (119) e aparafuse o encosto Fig.22.

Pegue no assento (41) e posicione-o no suporte (8) Fig.22.

Pegue nos parafusos (115) e nas arandelas (119) e aperte-o.

32.- MONTAGEM CARÇAÇAS.-

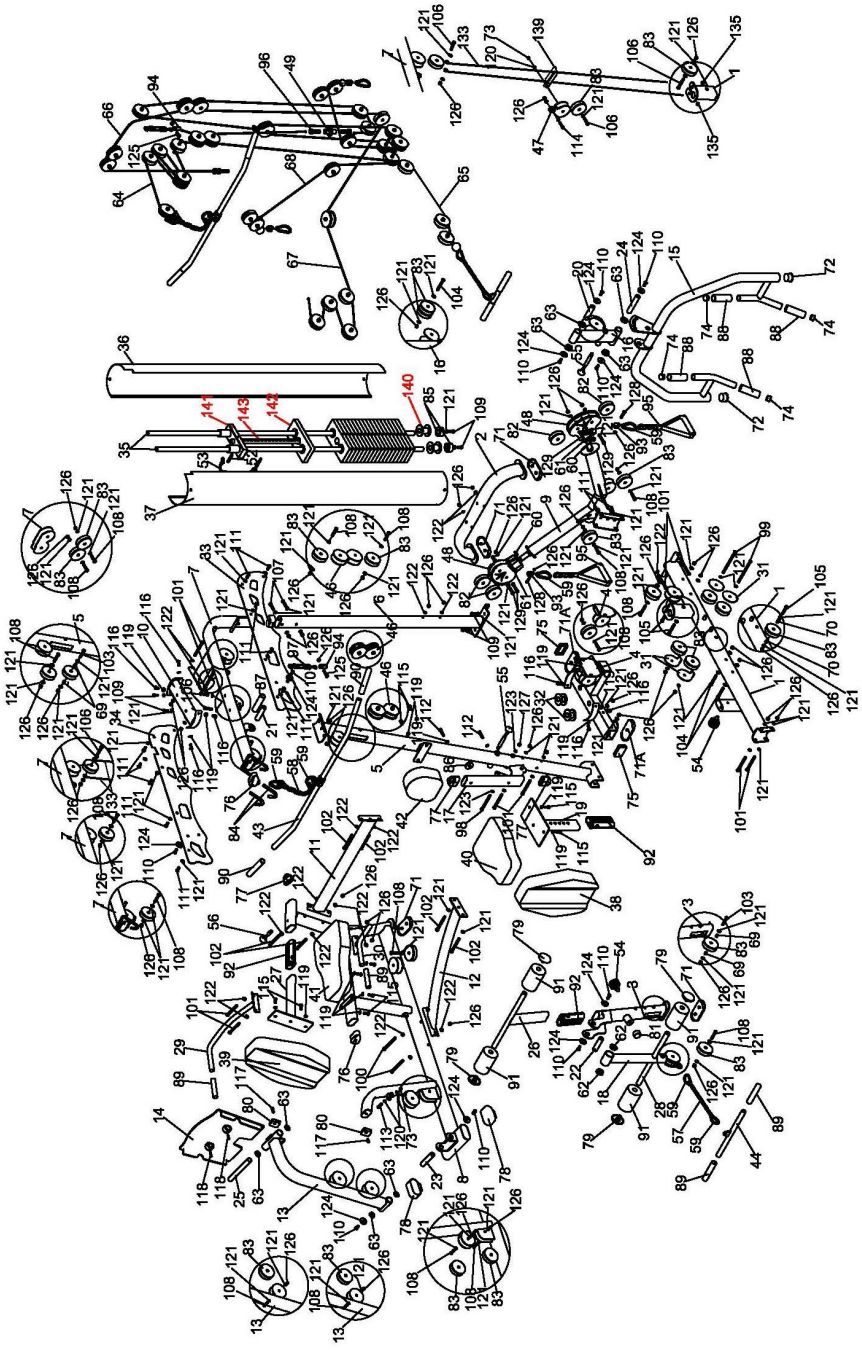
Coloque as carcaças de protecção dianteira esquerda e dianteira direita (36 e 37) no suporte superior de carcaças (10) Fig.23, apertando ligeiramente os parafusos (116) junto com as arandelas (119), na parte superior Fig.23.

Fixe também as carcaças no suporte inferior (4) Fig.23, com os parafusos (116) junto com as arandelas (119), na parte inferior Fig.23.

Para qualquer consulta, não hesite em contactar com o S.A.T - Serviço de Assistência Técnica - , telefonando para o serviço de apoio ao cliente (ver página final do presente manual).

A BH RESERVA-SE O DIREITO DE MODIFICAR AS ESPECIFICAÇÕES DOS SEUS PRODUTOS SEM AVISO PRÉVIO.

G156



Para pedido de repuesto: Indicar el código de la pieza y la cantidad

To order replacement parts: State the part code and Quantity

Pour toute commande pièces détachées: Indiquer le code de la pièce et la quantité

Bestellung von Ersatzteilen: Bitte angeben Teil-code und Menge

Para encomenda de peça de recambio: Indicar o código da peça ea quantidade

Per ordinare pezzi di ricambio: Indicare il codice del pezzo e la quantità

Bestellen van vervangingsonderdelen: Geef het deel code en de hoeveelheid

Ejemplo / E.g. / Exemple / Beispiel / Exemplo /Esempio / Bijvoorbeeld:
G156001 1

| Nº | Code | Nº | Code | Nº | Code |
|----|----------|----|---------|-----|---------|
| 1 | G156001 | 47 | G156047 | 95 | G156095 |
| 2 | G156002 | 48 | G156048 | 96 | G156096 |
| 3 | G156003 | 49 | G156049 | 97 | G156097 |
| 4 | G156004 | 52 | G156052 | 98 | G156098 |
| 5 | G156005 | 53 | G156053 | 99 | G156099 |
| 6 | G156006 | 54 | G156054 | 100 | G156100 |
| 7 | G156007 | 55 | G156055 | 101 | G156101 |
| 8 | G156008 | 56 | G156056 | 102 | G156102 |
| 9 | G156009 | 57 | G156057 | 103 | G156103 |
| 10 | G156010 | 58 | G156058 | 104 | G156104 |
| 11 | G156011 | 59 | G156059 | 105 | G156105 |
| 12 | G156012 | 60 | G156060 | 106 | G156106 |
| 13 | G156013 | 61 | G156061 | 107 | G156107 |
| 14 | G156014A | 62 | G156062 | 108 | G156108 |
| 15 | G156015 | 63 | G156063 | 109 | G156109 |
| 16 | G156016 | 64 | G156064 | 110 | G156110 |
| 17 | G156017 | 65 | G156065 | 111 | G156111 |
| 18 | G156018 | 66 | G156066 | 112 | G156112 |
| 19 | G156019 | 67 | G156067 | 113 | G156113 |
| 20 | G156020 | 68 | G156068 | 114 | G156114 |
| 21 | G156021 | 69 | G156069 | 115 | G156115 |
| 22 | G156022 | 70 | G156070 | 116 | G156116 |

| | | | | | |
|----|----------|----|---------|-----|---------|
| 23 | G156023 | 71 | G156071 | 117 | G156117 |
| 24 | G156024 | 72 | G156072 | 118 | G156118 |
| 25 | G156025 | 73 | G156073 | 119 | G156119 |
| 26 | G156026 | 74 | G156074 | 120 | G156120 |
| 27 | G156027 | 75 | G156075 | 121 | G156121 |
| 28 | G156028 | 76 | G156076 | 122 | G156122 |
| 29 | G156029 | 77 | G156077 | 123 | G156123 |
| 30 | G156030 | 78 | G156078 | 124 | G156124 |
| 31 | G156031 | 79 | G156079 | 125 | G156125 |
| 33 | G156033A | 80 | G156080 | 126 | G156126 |
| 34 | G156034A | 81 | G156081 | 127 | G156127 |
| 35 | G156035 | 82 | G156082 | 128 | G156128 |
| 36 | G156036 | 83 | G156083 | 133 | G156133 |
| 37 | G156037A | 84 | G156084 | 134 | G156134 |
| 38 | G156038A | 85 | G156085 | 135 | G156135 |
| 39 | G156039A | 86 | G156086 | 138 | G156138 |
| 40 | G156040A | 87 | G156087 | 139 | G156139 |
| 41 | G156041A | 88 | G156088 | 140 | G156140 |
| 42 | G156042A | 89 | G156089 | 141 | G156141 |
| 43 | G156043 | 90 | G156090 | 142 | G156142 |
| 44 | G156044 | 91 | G156091 | 143 | G156143 |
| 45 | G156045 | 92 | G156092 | | |
| 46 | G156046 | 93 | G156093 | | |

BH FITNESS SPAIN

EXERCYCLE,S.L.
(Manufacturer)
P.O.BOX 195
01080 VITORIA (SPAIN)
Tel.: +34 945 29 02 58
Fax: +34 945 29 00 49
e-mail: sat@bhfitness.com
www.bhfitness.com

POST-VENTA

Tel: +34 945 292 012 /
902 170 258
Fax: +34 945 56 05 27
e-mail: sat@bhfitness.com

BH FITNESS NORTH AMERICA

20155 Ellipse
Foothill Ranch
CA 92610
Tel: + 1 949 206 0330
Toll free: +1 866 325 2339
Fax: +1 949 206 0013
e-mail:
fitness@bhnorthamerica.com
www.bhnorthamerica.com

BH FITNESS ASIA

BH Asia Ltd.
No.80, Jhongshan Rd.,
Daya Dist.,
Taichung City 42841,
Taiwan. R.O.C.
Tel.: +886 4 25609200
Fax: +886 4 25609280
E-mail: info@bhasia.com.tw

BH FITNESS PORTUGAL

MAQUINASPORT, APARELHOS
DE DESPORTO, S.A.
Rua do Caminho Branco Lote 8,
ZI Oiã 3770-068 Oiã
Oliveira do Bairro (PORTUGAL)
Tel.: +351 234 729 510
Fax: +351 234 729 519
e-mail: info@bhfitness.pt

BH SERVICE PORTUGAL

Tel.: +351 234 729 510
Fax: +351 234 729 519
e-mail: info@bhfitness.pt

BH FITNESS MEXICO

BH Exercycle de México S.A. de
CV
Eje 132 / 136
Zona Industrial, 2A Secc.
78395 San Luis Potosí
S:L:P: MÉXICO
Tel.: +52 (444) 824 00 29
Fax: +52 (444) 824 00 31
www.bhlatam.com.mx

BH FITNESS CHINA

BH China Co., Ltd.
Block A, NO.68, Branch Lane
455, Lane 822,
Zhen Nan RD., Li Zi Yuan,
Putuo, Shanghai 200331, P.R.C.
Tel: +86-021-5284 6694
Fax:+86-021-5284 6814
e-mail: info@i-bh.cn

BH GERMANY GmbH

Altendorfer Str. 526
45355 Essen
Tel: +49 201 450910-0
e-mail:
info@bhgermany.com

Kostenfreie Telefonnummer:
0800 0996655
Ersatzteile:
www.bhfitness.com

BH FITNESS UK

Tel: 02037347554
e-mail:
sales.uk@bhfitness.com

AFTER SALES – UK

Tel.: 02074425525
e-mail:
service.uk@bhfitness.com

BH FITNESS FRANCE

SAV FRANCE
Tel : +33 0810 000 301
Fax : +33 0810 000 290
savfrance@bhfitness.com

BH SE RESERVA EL DERECHO A MODIFICAR LAS ESPECIFICACIONES DE SUS PRODUCTOS SIN PREVIO AVISO.

SPECIFICATIONS MAY BE CHANGED WITHOUT PRIOR NOTICE DUE TO OUR PROGRAMME OF CONTINUOUS PRODUCT DEVELOPMENT.

BH SE RÉSERVE LE DROIT DE MODIFIER LES SPECIFICATIONS DE SES PRODUITS SANS PRÉAVIS.

BH BEHALT SICH DAS RECHT VOR, ÄNDERUNGEN DER MODELL-ANGABEN OHRE VORHERIGE ANKÜNDIGUNG VORZUNEHMEN.

DATI TECNICI E COMMERCIALI RELATIVI AGLI ARTICOLI DEL PRESENTE CATALOGO POSSONO ESSERE SOGGETTI A VARIAZIONI SENZA ALCUN PREAVVISO.

BH SE RESERVA O DIREITO A MODIFICAÇÃO ESPECIFICAÇÕES DOS SEUS PRODUCTOS SEM PRÉVIO AVISO.

DOOR KONSTANTE PRODUKTVERNIEUWING EN VERBETERING HOUDEN WIJ ONS HET RECHT VAN WIJZIGING VOOR ZONDER VOORAFGAAND BERICHT.