



## App Exercycle Connect

Trackea, analiza y comparte tus entrenamientos de ciclismo.

*\*App disponible en España.*



## Monitor



### Valores instantáneos

La primera pantalla muestra los datos instantáneos del ejercicio.



### Valores porcentuales

La segunda pantalla muestra los porcentajes de los valores sobre los arrojados por el test FTP.



### Valores medios

Una tercera pantalla muestra los valores medios de la sesión actual.



### Valores máximos

La última pantalla ofrece al usuario los valores máximos obtenidos en su entrenamiento.



## SISTEMA DE RESISTENCIA ELECTROMAGNÉTICO (EMS)

El sistema de resistencia electromagnético (EMS) permite una regulación de la intensidad muy precisa, progresiva e inmediata.



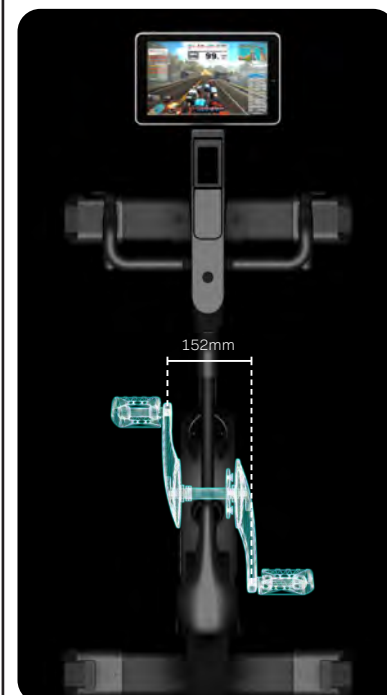
## CAMBIOS INTEGRADOS

Los cambios en el manillar cumplen una función práctica: ofrecer al usuario la posibilidad de cambiar la resistencia sin modificar su postura.



## FACTOR Q

La Exercycle cuenta con un Factor Q de 152, que permite que la posición de las piernas sea igual a la de la bici de carretera, al tiempo que permite al usuario generar el máximo de fuerza con cada pedalada.



## CONECTIVIDAD

Dispone de test FTP para calcular el umbral de vatios, un receptor de pulso telemétrico Polar de 5KHz y un módulo Bluetooth FTMS que permite una compatibilidad total con los principales simuladores de ciclismo.



## GEOMETRÍA

El diseño del cuadro en V permite que la bicicleta pueda adaptarse a tallas desde la S a la XL garantizando el máximo grado de rendimiento durante el ejercicio.



Largo 140-144 cm

Ancho 68,5 cm

Alto 114-136 cm

Peso 48,6 Kg

Volante de inercia 11 Kg EMS

Sistema de resistencia Electromagnético EMS

Conectividad Compatible con iOS, Mac OS y Android  
Bluetooth FTMS

Apps compatibles 

Transmisión Correa de alta resistencia con  
tensor automático

Gradiente 0-25%

Vatios máximos 1500W reales\*

Niveles de resistencia 24

Ancho del manillar 68,5 cm

Q Factor 152 mm

Ajuste de potencia 10 cm

Cambios Cambio electrónico secuencial  
en manetas y monitor

Sillín BH ergo-g ng afm cromo

Pedales Wellgo wpd 981 mixtos

Pedales intercambiables Sí

Sillín intercambiable Sí

Ruedas de transporte Rollers

Peso máximo usuario 150 Kg

Frecuencia de uso Intensiva

Soporte universal  
tablet/móvil Hasta 12,9"

\*Vatios obtenidos en desarrollos realistas.

## Medidas y dimensiones

