



## App Exercycle Connect

Trackea, analiza y comparte tus entrenamientos de ciclismo.



## Monitor



### Valores instantáneos

La primera pantalla muestra los datos instantáneos del ejercicio.



### Valores porcentuales

La segunda pantalla muestra los porcentajes de los valores sobre los arrojados por el test FTP.



### Valores medios

Una tercera pantalla muestra los valores medios de la sesión actual.



### Valores máximos

La última pantalla ofrece al usuario los valores máximos obtenidos en su entrenamiento.



## SISTEMA DE RESISTENCIA ELECTROMAGNÉTICO (EMS)

El sistema de resistencia electromagnético (EMS) permite una regulación de la intensidad muy precisa, progresiva e inmediata.



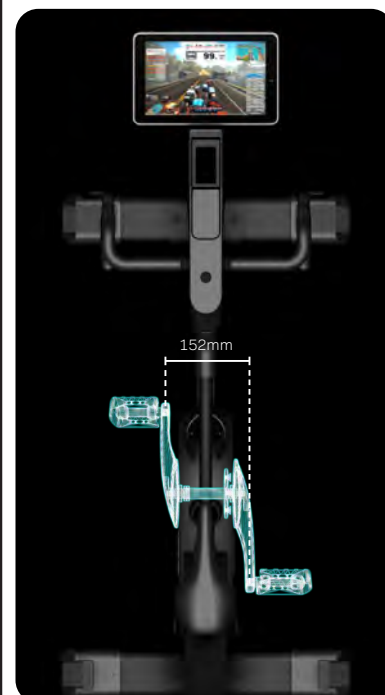
## BIELAS AJUSTABLES

Las bielas ajustables permiten una longitud de 170, 172 y 175 mm para adaptarse a la longitud de la pierna del usuario para una pedalada óptima.



## FACTOR Q

La Exercycle cuenta con un Factor Q de 152, que permite que la posición de las piernas sea igual a la de la bici de carretera, al tiempo que permite al usuario generar el máximo de fuerza con cada pedalada.



## CONECTIVIDAD

Dispone de test FTP para calcular el umbral de vatios, un receptor de pulso telemétrico Polar de 5KHz y un módulo Bluetooth FTMS que permite una compatibilidad total con los principales simuladores de ciclismo.



## GEOMETRÍA

El diseño del cuadro en V permite que la bicicleta pueda adaptarse a tallas desde la S a la XL garantizando el máximo grado de rendimiento durante el ejercicio.



<b>Largo</b>	140-144 cm	<b>Ancho del manillar</b>	42 cm
<b>Ancho</b>	61 cm	<b>Q Factor</b>	152 mm
<b>Alto</b>	114-136 cm	<b>Ajuste de potencia</b>	10 cm
<b>Peso</b>	48,6 Kg	<b>Cambios</b>	Cambio electrónico secuencial en manetas y monitor
<b>Volante de inercia</b>	11 Kg EMS	<b>Sillín</b>	BH ergo-g ng afm cromo
<b>Sistema de resistencia</b>	Electromagnético EMS	<b>Pedales</b>	Wellgo wpd 981 mixtos
<b>Conectividad</b>	Compatible con iOS, Mac OS y Android Bluetooth FTMS	<b>Pedales intercambiables</b>	Sí
<b>Apps compatibles</b>		<b>Sillín intercambiable</b>	Sí
<b>Transmisión</b>	Correa de alta resistencia con tensor automático	<b>Ruedas de transporte</b>	Rollers
<b>Gradiente</b>	0-25%	<b>Peso máximo usuario</b>	150 Kg
<b>Vatios máximos</b>	1500W reales*	<b>Frecuencia de uso</b>	Intensiva
<b>Niveles de resistencia</b>	24	<b>Soporte universal tablet/móvil</b>	Hasta 12,9"

\*Vatios obtenidos en desarrollos realistas.

# Medidas y dimensiones

