



Monitor



Valores instantáneos

La primera pantalla muestra los datos instantáneos del ejercicio.



Valores porcentuales

La segunda pantalla muestra los porcentajes de los valores sobre los arrojados por el test FTP.



Valores medios

Una tercera pantalla muestra los valores medios de la sesión actual.



Valores máximos

La última pantalla ofrece al usuario los valores máximos obtenidos en su entrenamiento.



SISTEMA DE RESISTENCIA ELECTROMAGNÉTICO (EMS)

El sistema de resistencia electromagnético (EMS) permite una regulación de la intensidad muy precisa, progresiva e inmediata.



CAMBIOS INTEGRADOS

Los cambios en el manillar cumplen una función práctica: ofrecer al usuario la posibilidad de cambiar la resistencia sin modificar su postura.



CONECTIVIDAD

Dispone de test FTP para calcular el umbral de vatios, un receptor de pulso telemétrico Polar de 5KHz y un módulo Bluetooth FTMS que permite una compatibilidad total con los principales simuladores de ciclismo.



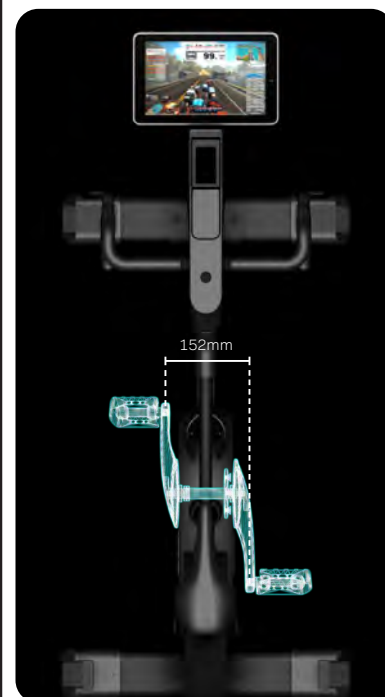
GEOMETRÍA

El diseño del cuadro en V permite que la bicicleta pueda adaptarse a tallas desde la S a la XL garantizando el máximo grado de rendimiento durante el ejercicio.



FACTOR Q

La Exercycle cuenta con un Factor Q de 152, que permite que la posición de las piernas sea igual a la de la bici de carretera, al tiempo que permite al usuario generar el máximo de fuerza con cada pedalada.



Largo	140-144 cm	Ancho del manillar	42 cm
Ancho	61 cm	Q Factor	152 mm
Alto	114-136 cm	Ajuste de potencia	2 posiciones
Peso	48,6 Kg	Cambios	Cambio electrónico secuencial en manetas y monitor
Volante de inercia	11 Kg EMS	Sillín	BH ergo-g ng afm cromo
Sistema de resistencia	Electromagnético EMS	Pedales	Wellgo wpd 981 mixtos
Conectividad	Compatible con iOS, Mac OS y Android Bluetooth FTMS	Pedales intercambiables	Sí
Apps compatibles	  	Sillín intercambiable	Sí
Transmisión	Correa de alta resistencia con tensor automático	Ruedas de transporte	Rollers
Gradiente	0-25%	Peso máximo usuario	150 Kg
Vatios máximos	1500W reales*	Frecuencia de uso	Intensiva
Niveles de resistencia	24	Soporte universal tablet/móvil	Hasta 12,9"

*Vatios obtenidos en desarrollos realistas.

Medidas y dimensiones

