



**UNIDAD ELECTRÓNICA
ELECTRONIC MONITOR**

Fig.1

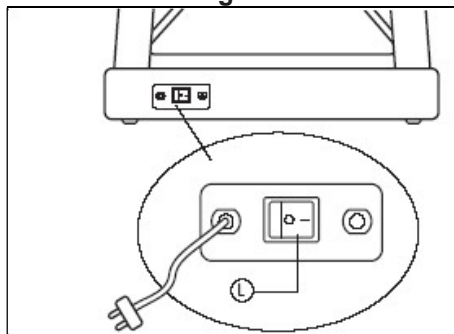


Fig.2

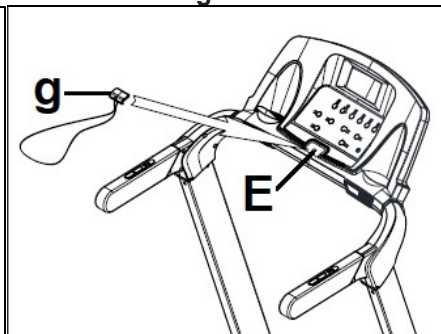
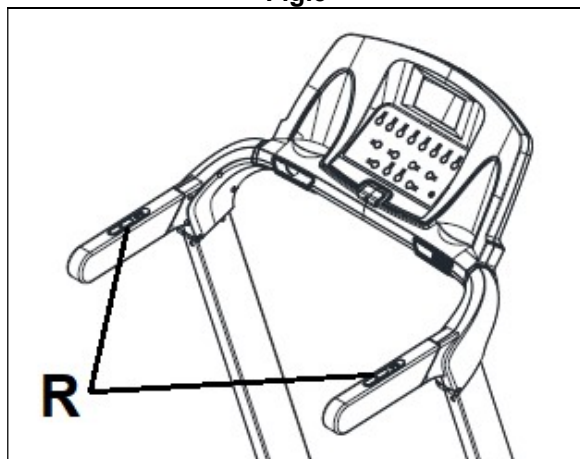
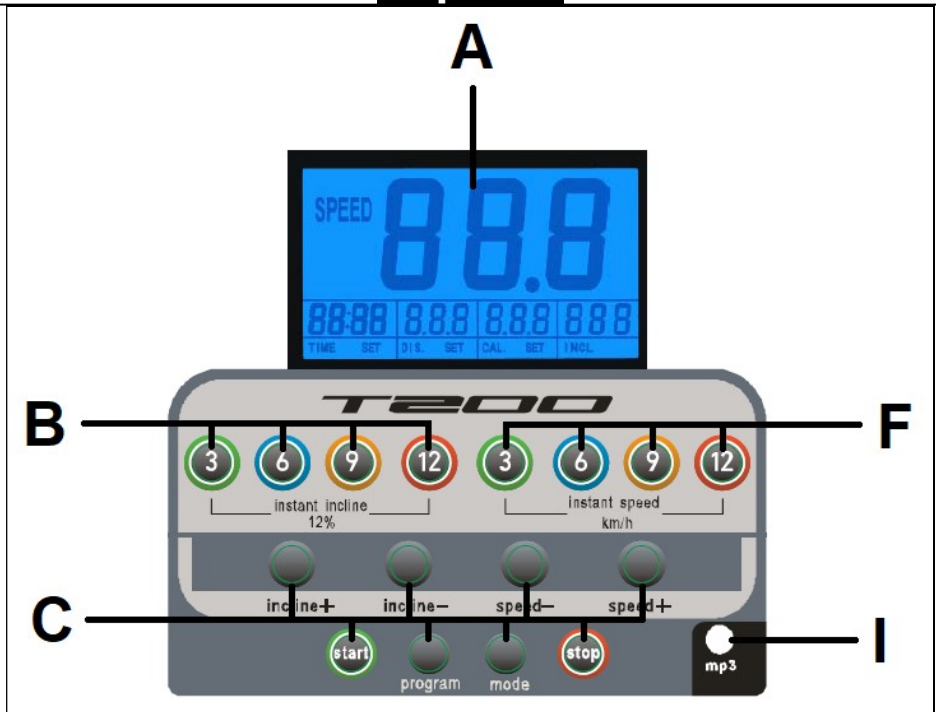


Fig.3





ELEMENTOS DEL MONITOR.-

A: En este display se muestran simultáneamente Inclinación; Tiempo; Programas; Velocidad; Distancia; Pulso y Calorías.

B: Pulsadores o teclas de acceso rápido a inclinación (3 – 6 – 9 - 12).

C: Este electrónico (Monitor) dispone de 8 pulsadores o teclas: PROGRAM; MODE; INCLINACIÓN (↕); START; STOP; VELOCIDAD Km/h (↕).

F: Pulsadores o teclas de acceso rápido a la velocidad (3 – 6 – 9 - 12Km/h).

I: Conector MP3.

PUESTA EN MARCHA.-

Conecte la unidad a un enchufe provisto de terminal TIERRA ponga el interruptor (L) en posición (1). Fig.1.

La llave de seguridad (g) deberá estar colocada en su alojamiento (E) Fig.2.

En caso contrario la máquina no se pondrá en marcha.

INSTRUCCIONES DE FUNCIONAMIENTO.- MODO MANUAL.

Este monitor dispone del programa (MANUAL).

Dentro del programa MANUAL se puede programar el Tiempo de duración del ejercicio entre (5 y 99 Minutos), o la distancia entre (0,5 y 99,9) o las calorías entre (10 y 999).

Pulsando la tecla START/STOP, y la máquina se pondrá en marcha, transcurridos 3 segundos, indicados en forma descendente en el display de tiempo (A), con una velocidad de 1.0 Km/h.

Estando en el modo manual usted puede aumentar o disminuir la velocidad pulsando las teclas SPEED (↑) entre los valores de 1.0–14 Km/h y la inclinación (0-12), pulsando las teclas INCLINE (↓) del monitor.

Pulsando la tecla START/STOP o quitando la LLAVE DE SEGURIDAD la máquina se parará.

MODO PROGRAMAS.-

Este monitor dispone de 17 programas (MANUAL; P01; P02; P03; P04; P05; P06; P07; P08; P09; P10; P11; P12; U01; U02; U03; BODY-FAT).

Dentro de los programas del P01 al P12 se puede programar el Tiempo de duración del ejercicio entre (5 y 99 Minutos).

Gráficos de programas del P1 al P12.

Ver páginas finales.-

Estando la máquina preparada, pulsando la tecla PROGRAM accede a los programas del (P1 al P12; U1-U3, BODY-FAT), una vez haya elegido su programa pulse la tecla MODE y le parpadeará el display de TIME (Tiempo).

Para programar la duración del tiempo en el programa elegido pulse las teclas SPEED (↑) (5 –99 minutos). El monitor tiene un tiempo predefinido de 10 minutos para la duración del programa. Pulse la tecla START/STOP y la máquina se pondrá en funcionamiento transcurridos 3 segundos, indicados en forma descendente en el display

central de acuerdo con los valores que haya introducido.

Usted puede variar en cualquier momento del programa, la velocidad, pulsando las teclas SPEED (↑) y la inclinación, pulsando las teclas INCLINE (↓) del monitor.

MODO PROGRAMAS USUARIO.-

Los programas de usuario le permiten diseñar los gráficos de velocidad y de inclinación con referencia a su forma física.

Estando la máquina preparada, pulse la tecla PROGRAM hasta que aparezca en el display U01, U2 o U3. Pulse MODE para confirmar. Con las teclas teclas SPEED (↑) seleccione la velocidad que usted desee en el primer segmento, con las teclas INCLINE (↓) seleccione la inclinación que usted desee en el primer segmento.

Pulse la tecla MODE y pasara al segundo segmento. Realice los mismos pasos que para el primer segmento variando si lo desea la velocidad y la inclinación y así sucesivamente hasta el segmento 20 que esta compuesto el grafico del programa usuario.

Para elegir el programa de usuario pulse la tecla PROGRAM.

Pulse START y la máquina se pondrá en marcha, transcurridos 3 segundos, indicados en forma descendente en el display.

PROGRAMA DE GRASA CORPORAL.- BODY-FAT.

El programa (BODY-FAT) esta diseñado para calcular el porcentaje de grasa corporal del usuario.

Pulse la tecla PROGRAM hasta que

aparezca BODY-FAT, seguido pulse la tecla MODE y pulsando las teclas SPEED (↓) seleccione el Sexo (Hombre 01– Mujer 02), pulse MODE para confirmar, seleccione con las teclas SPEED (↓) su Edad (AGE 10 – 99 años), pulse MODE para confirmar, seleccione con las teclas SPEED (↓) la Altura (HEIGHT 100-200cm), pulse MODE para confirmar. Seleccione con las teclas SPEED (↓) su Peso (WEIGHT 20 – 150Kg), pulse MODE para confirmar.

Coloque las manos sobre los sensores (R) de pulso (hand-grip) como muestra la Fig.3 y al cabo de unos segundos le dará el resultado en el display el valor.

FAT. (Body fat).–

La función de grasa corporal tiene como fin ayudarle a evaluar el valor de su grasa corporal.

TABLA DE REF.: PORCENTAJE GRASA CORPORAL % (BODY FAT)

SEXO / GRASA%	BAJO	BAJO / MEDIO	MEDIO	ALTO
HOMBRE	<13%	13%-25,8%	26%-30%	>30%
MUJER	<23%	23%-35,8%	36%-40%	>40%

TABLA DE REF.: TIPOS DE CUERPO / BODY TYPE:

Hay 9 tipos de cuerpo divididos según el porcentaje de grasa calculado.

TIPO 1	(5%-9%) Varón muy deportista
TIPO 2	(10%-14%) Varón deportista ideal
TIPO 3	(15%-19%) Muy esbelto
TIPO 4	(20%-24%) Deportista
TIPO 5	(25%-29%) Salud ideal
TIPO 6	(30%-34%) Esbelto
TIPO 7	(35%-39%) Demasiado obeso
TIPO 8	(40%-44%) Obeso
TIPO 9	(45%-50%) Ultra obeso

En la pantalla principal le dará el tipo de perfil para su tipo de cuerpo.

Si le aparece en el display el símbolo «E-3» quiere decir que se ha tenido un error, posicione bien las manos sobre los sensores de pulso (R) de la Fig.3.

PARADA DE EMERGENCIA.-

Para dar máxima seguridad al usuario, esta unidad dispone de una llave de seguridad (g) y de un botón de START/STOP. La llave de seguridad (g) deberá estar colocada en su alojamiento (E), ver Fig.2. En caso contrario, la máquina no se pondrá en marcha.

Cuando haga uso de la máquina, fije la llave de seguridad a la ropa mediante el clip. Con un tirón, la llave de seguridad saldrá de su alojamiento y la máquina se parará de forma instantánea. Para ponerla de nuevo en marcha, vuelva a colocar la llave en su alojamiento.

Quite la llave de seguridad (g) si esta no va a ser usada y guárdela fuera del alcance de los niños. Pulsando el botón rojo de START/STOP la unidad se parará inmediatamente.

Para ponerla de nuevo en marcha pulsar el botón START/STOP.

INCLINACIÓN.-

La inclinación es una función independiente a todas las funciones. Cada vez que ponga el interruptor general (L) en la posición I, como se indica en la puesta en marcha, Fig.1.

En el display de inclinación aparecerá el valor de inclinación que usted ha dejado.

Si la inclinación no está a cero cuando comienza el ejercicio con la tecla START/STOP, ésta irá a cero

mientras la máquina se pone en funcionamiento.

Pulsando los botones INCLINE(+) o INCLINE(-), usted podrá ajustar la inclinación de su unidad desde el nivel 0 hasta el nivel 15 según a la inclinación a la que desee hacer el ejercicio.

Importante. No cambie la inclinación de su cinta de correr poniendo objetos debajo de la banda.

IMPORTANTE: LA INCLINACIÓN DEBE ESTAR EN SU NIVEL MAS BAJO ANTES DE PONER LA MÁQUINA DE ANDAR EN SU POSICIÓN DE PLEGADO.

MEDICIÓN DEL PULSO.-

El pulso se mide mediante la colocación de ambas manos en los sensores de pulso (R) que están en la unidad electrónica. La medida de pulso aparece después de unos segundos.

El símbolo del corazón al lado de la cifra de pulso parpadea al ritmo de su pulso, Fig.3.

IMPORTANTE. Este no es un aparato médico y por tanto la información del ritmo cardiaco es orientativa.

EL FABRICANTE SE RESERVA EL DERECHO A MODIFICAR LAS ESPECIFICACIONES DE SUS PRODUCTOS SIN PREVIO AVISO.

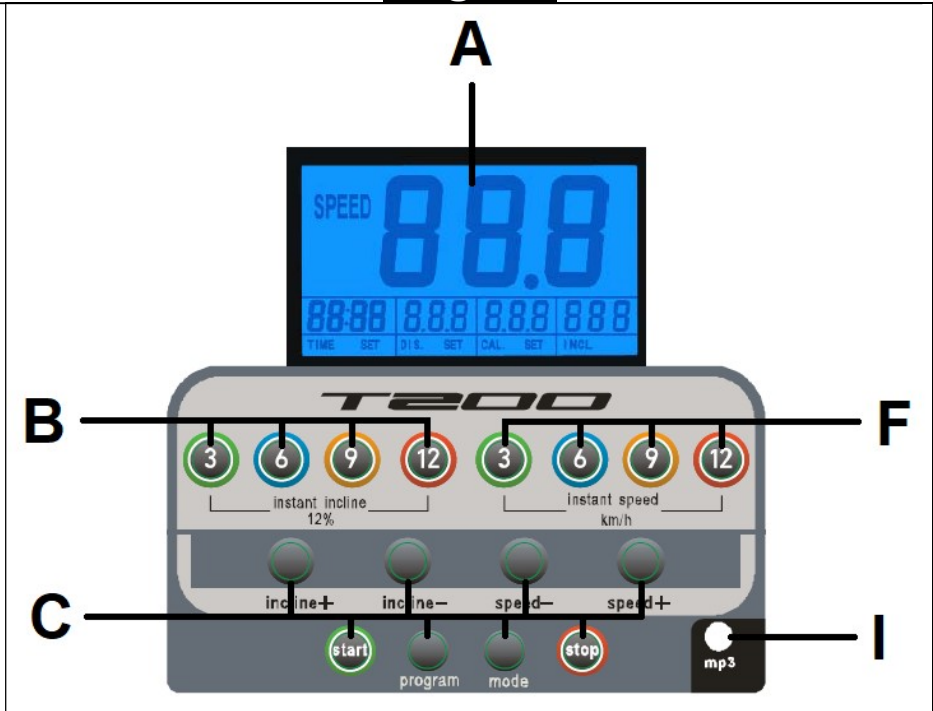
LOCALIZACIÓN DE FALLOS O AVERIAS

SÍNTOMAS	COMPROBACIONES	SOLUCIONES
1. No se enciende el monitor.	1) Asegúrese de que la máquina está enchufada a la red, el interruptor general en posición 1 y la llave de seguridad puesta.	1) Enchufe el cable a la red. Coloque el interruptor en posición 1 y ponga la llave de seguridad.
2. Se enciende el monitor y no funciona el motor.	2) Comprobar que el limitador de corriente esté hacia dentro.	2) Desconectar la máquina y pulsar el limitador de corriente. Lubricar la banda.
3. Tirones al andar encima de la banda.	3.a) Comprobar lubricación banda 3.b) Comprobar tensión banda deslizamiento 3.c) Comprobar tensión correa de transmisión	3.a) Lubricar la banda de deslizamiento. 3.b) Tensar la banda de deslizamiento. 3.c) Tensar la correa de transmisión.
4. La máquina se para (salta el limitador de corriente).	4) Comprobar lubricación banda	4) Pulsar el limitador de corriente con el interruptor en 0 y lubricar la banda de deslizamiento.
5. La barandilla da calambres en las manos.	5) Comprobar que el enchufe donde está conectada tiene toma tierra	5) Enchufar la máquina en enchufe con toma de tierra.
6. La banda se descentra.	6.a) Comprobar nivelación del suelo. 6.b) Comprobar la cojera de la máquina.	

ERRORES DE LA MÁQUINA

E1	Fallo de comunicación.	Conecte el cable correctamente entre el controlador superior y el controlador inferior
E2	Voltage incorrecto	Compruebe el voltaje; olor anormal de la tarjeta y conecte de nuevo el cable del motor.
E3	Sin señal del sensor de velocidad	Reconecte el cable o sustituya el sensor de velocidad.
E4	Error de inclinación	Compruebe la conexión del motor de inclinación, reemplace el cable o la resistencia variable. Recalibre el motor.
E5	Posible sobrecarga del motor	Lubrique la cinta. Compruebe la tarjeta y el motor.
E8	Fallo de tarjeta	Reemplace la tarjeta.

Para cualquier consulta, no dude en ponerse en contacto con el (S.A.T).Servicio de Asistencia Técnica, llamando al teléfono de atención al cliente (ver página final del presente manual).



ELEMENTS OF THE MONITOR.-

A: This display gives a simultaneous readout of Time; Programs; Speed; Distance; Incline; Pulse rate and Calories.

B: Incline function quick access keys or buttons (3 – 6 – 9 - 12).

C: The electronic monitor has 8 push buttons or keys; PROGRAM; MODE; INCLINE (↑); START; STOP; SPEED Km/h (↑).

F: Speed function quick access keys or buttons (3 – 6 – 9 -12Km/h).

I: MP3 connector.

START/STOPPING.-

Plug the unit into a wall socket with an EARTH terminal and set switch (L) to position (1), Fig.1.

The safety key (g) must be inserted into its spot (E) Fig.2, otherwise the machine will not operate.

OPERATING INSTRUCTIONS.- MANUAL MODE

This monitor has program (MANUAL). For programs MANUAL you can specify the duration of the exercise between (5 to 99) minutes, distance between (0.5 to 99.9) and calories between (10 to 999). Pressing the START/STOP key will light the display and the machine will start within 3 seconds, shown by a countdown on the TIME display, at a

speed of 1.0km/h.

You can increase or decrease the speed setting in MANUAL mode by pressing the SPEED (↓) keys, between 1.0–14 km/h and the inclination settings (0-12) by pressing the INCLINE (↓) keys.

The machine will stop if you press the START/STOP key or if you remove the SAFETY KEY

PROGRAM MODE.-

This monitor has 17 programs (MANUAL, P01; P02; P03; P04; P05; P06; P07; P08; P09; P10; P11; P12; U01; U02; U03; BODY-FAT).

For programs P1 to P12 you can specify the duration of the exercise between (5 to 99) minutes.

Program graphics for P1 to P12.

See end pages.-

With the machine ready, by pressing the PROGRAM key you can access the programs (P1 al P12; U1-U3, BODY-FAT), once you have chosen a program press the MODE key and TIME will flash.

Use the SPEED (↓) keys to specify the duration of the program (5 – 99 minutes). The monitor has a default program setting of 10 minutes.

Press the START/STOP key and the machine will start to operate after 3 seconds, shown by the countdown on the central display, based on the values it has been given.

You can change the speed settings at any time during the exercise by pressing the SPEED (↓) keys, and the inclination settings by pressing the INCLINE (↓) keys.

USER PROGRAM MODE.-

The user programs allow you to design

the speed and inclination graphs with reference to your fitness level.

With the machine ready, press the PROGRAM key until U01, U02; U03 appear on the display. Press MODE to confirm. Press the SPEED (↓) keys to select the speed that you want for the first segment, press INCLINE (↓) keys to select the inclination you want for the first segment. Press the MODE key and this will take you to the second segment. Carry out the same procedure as in first segment varying the speed and inclination settings for this stage, and so on up to segment 20 to complete the User Program Graph.

Press the PROGRAM key to select the user program.

Press START and the machine will start after a 3 second countdown, shown on the TIME display.

BODY FAT PROGRAM.-

The (BODY-FAT) program is designed to calculate the user's body fat percentage.

Press the PROGRAM key until BODY-FAT appears on the display, then press the MODE key and by using the SPEED (↓) keys to select SEX (Male01– Female 02), press the MODE key to confirm, use the SPEED (↓) keys select your AGE (10 – 99) press the MODE key to confirm, use the SPEED (↓) keys to select your HEIGHT (100 – 200cm).

Press the MODE key to confirm, use the SPEED (↓) keys to select WEIGHT (20 – 150Kg), press the MODE key to confirm.

Place your hands on the handgrip sensors (R), as shown in Fig.3, and after a few seconds the screen will display the result.

FAT. (Body fat).-

The body fat function helps you to calculate your body fat percentage.

REF. TABLE:

BODY FAT PERCENTAGE %

SEX / FAT%	LOW	LOW / AVE RAGE	AVE RAGE	HIGH
MALE	< 13%	13%-25,8%	26%-30%	>30%
FEMALE	<23%	23%-35,8%	36%-40%	>40%

BODY TYPE

There are 9 body types based on the percentage of fat calculated.

TYPE 1	(5%-9%) Extremely athletic
TYPE 2	(10%-14%) Ideal sportsman
TYPE 3	(15%-19%) Very slender
TYPE 4	(20%-24%) Sportsman
TYPE 5	(25%-29%) Ideal health
TYPE 6	(30%-34%) Slender
TYPE 7	(35%-39%) Very overweight
TYPE 8	(40%-44%) Overweight
TYPE 9	(45%-50%) Extremely obese

The main screen will display the type of profile for your body type.

If the error code "E-3" appears then this means that an error has occurred, position your hands correctly on the pulse sensors (R), Fig.3.

EMERGENCY STOP.-

For the user's maximum safety, this unit is equipped with a safety key (g) and a STOP button. The safety key (g) must be slotted into its housing (E), Fig.2, otherwise the machine will not start.

When you are using the machine always clip the cord on the safety key to your clothing. Tugging on the cord will pull the safety key out of its slot and the machine will stop immediately. To restart the machine simply put the key back into the key slot.

Remove the safety key (g) whenever the machine is not being used and keep it out of children's reach. Pressing the red button marked STOP will also stop the unit immediately. To restart it, press the button marked START/STOP again.

ELEVATION.-

The inclination function operates independently of all other functions. Each time that you set switch (L) to position I, as described in the Starting section, Fig.1. the inclination level that was last used will be displayed.

If inclination is not at zero when the START/STOP key is used to begin exercising, the machine will zero itself while it is starting.

You can adjust the elevation level by pressing the INCLINE(+) or INCLINE (-) keys to specify a value of 0 to 15, depending on how you would like to do the exercise.

Important: Do not change the inclination level of your treadmill by propping it up on objects.

IMPORTANT: THE INCLINATION LEVEL MUST BE AT ITS LOWEST SETTING BEFORE ATTEMPTING TO PUT THE TREADMILL INTO THE FOLDED POSITION.

PULSE MEASUREMENT.-

Your pulse rate is measured by placing both hands on pulse sensors (R) with which the electronic unit is equipped. The pulse rate readout will appear after a few seconds. The heart symbol beside the pulse rate value will flash in time with your heart rate, Fig.3.

IMPORTANT: This is not a medical appliance and therefore the heart rate shown is merely for guideline purposes.

THE MANUFACTURER RESERVES THE RIGHT TO MODIFY THE SPECIFICATIONS OF ITS PRODUCTS WITHOUT PRIOR NOTICE.

FAULT FINDING CHART

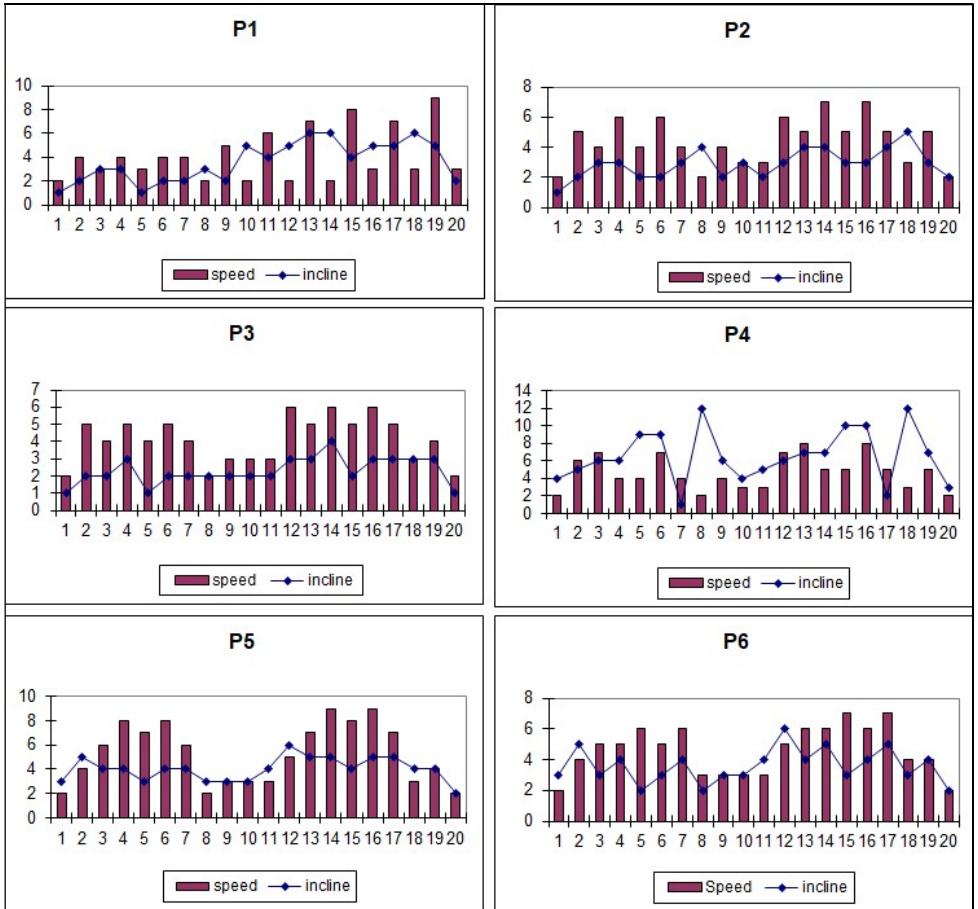
PROBLEM	CHECKS	SOLUTIONS
1.The monitor does not switch on.	1) Make sure that the machine is plugged in, the ON/OFF switch in position 1 and that the safety key is inserted.	1) Plug the machine into the mains supply. Set the switch to position 1 and insert the safety key.
2.The monitor switches on but the motor fails to start.	2) Check that the current limiter is pressed in.	2) Switch the machine off and press the circuit breaker in. Lubricate the treadmill band.
3.Walking motion is jerky on the treadmill.	3.a) Check that the belt is lubricated. 3.b) Check the tension on the sliding belt. 3.c) Check the tension on the drive belt.	3.a) Lubricate the sliding belt. 3.b) Adjust the belt tension. 3.c) Adjust the drive belt tension.
4.The machine stops (the breaker trips).	4) Check that the band is lubricated.	4) Reset the overload button with the On /Off switch at „0“ and lubricate the treadmill band.
5.Electrical shocks through the handrail.	5) Check that the machine is plugged into an earthed mains socket.	5) Plug the machine into an earthed mains socket.
6.The treadmill belt skews off centre.	6.a) Check that the machine is level on the floor. 6.b) Check that the machine does not wobble.	

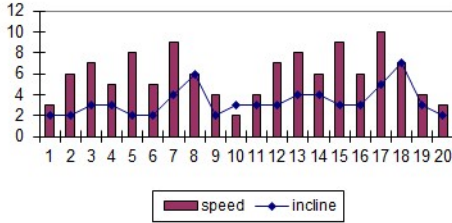
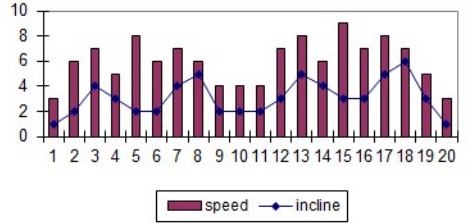
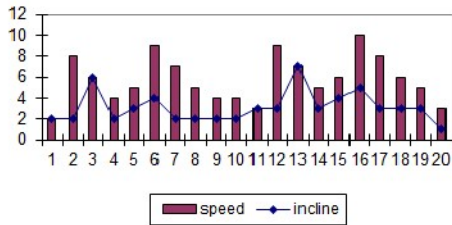
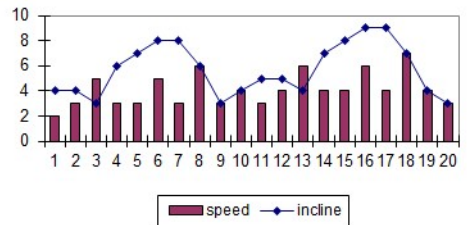
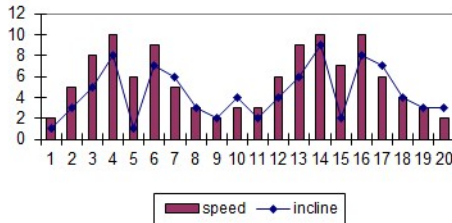
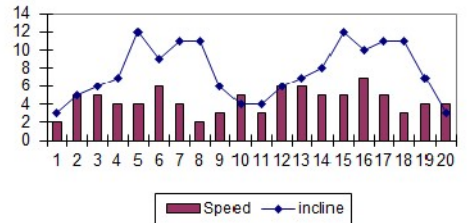
ERROR CODES

E1	Communication failure.	Connect the wire well between top controller and bottom controller
E2	Incorrect voltage.	Check the voltage. Check whether the controller has an abnormal smell. Check whether the motor cable is properly connected and reconnect the motor cable.
E3	No speed sensor signal.	Reconnect the cable or replace the speed sensor.
E4	Incline failure.	Check whether the incline motor AC cable is correctly connected. Check whether the motor connection cable is broken or open-circuit, and replace the connection cable or incline motor. Re-calibrate the motor.
E5	Possible motor overload.	Lubricate the belt. Check the controller and the motor.
E8	Controller failure.	Change the controller.

Do not hesitate to get touch with the Technical Assistance Service if you have any queries by phoning customer services (see last page in manual).

- (E) PERFILES DE LOS PROGRAMAS;
- (GB) PROGRAM PROFILES;
- (F) PROFILS DES PROGRAMMES;
- (D) PROGRAMMPROFILE;
- (P) PERFIS DOS PROGRAMAS;
- (I) PROFILI DEI PROGRAMMI;
- (NL) PROGRAMMAPROFIELEN;



P7**P8****P9****P10****P11****P12**

BH FITNESS SPAIN

EXERCYCLE, S.L.
(Manufacturer)
P.O. BOX 195
01080 VITORIA (SPAIN)
Tel.: +34 945 29 02 58
Fax: +34 945 29 00 49
e-mail: sac@bhfitness.com
www.bhfitness.com

POST-VENTA

Tel: +34 945 292 012
e-mail:
asistencia@bhfitness.com

BH FITNESS PORTUGAL

Rua do Caminho Branco Lote 8,
ZI Oiã 3770-068 Oiã
Oliveira do Bairro (PORTUGAL)
Tel.: +351 234 729 510
e-mail: info@bhfitness.pt

BH SERVICE PORTUGAL

Tel.: +351 234 729 510
e-mail: info@bhfitness.pt

BH GERMANY GmbH

Grasstrasse 13
45356 ESSEN
GERMANY

Tel: +49 2015 997018
e-mail: kundendienst@
bhgermany.com

BH FITNESS UK

Tel: 02037347554
e-mail: sales.uk@bhfitness.com

AFTER SALES – UK

Tel.: 02074425525
e-mail:
service.uk@bhfitness.com

BH FITNESS FRANCE

SAV FRANCE
Tel : +33 559 423 419
savfrance@bhfitness.com

BH FITNESS ASIA

BH Asia Ltd.
No.80, Jhongshan Rd.,
Daya Dist.,
Taichung City 42841,
Taiwan. R.O.C.
Tel.: +886 4 25609200
Fax: +886 4 25609280
E-mail:
info@bhasia.com.tw

BH FITNESS MEXICO

BH Exercycle de México
S.A. de CV
Eje 132 / 136
Zona Industrial, 2A Secc.
78395 San Luis Potosí
S:L:P: MÉXICO
Tel.: +52 (444) 824 00 29
Fax: +52 (444) 824 00 31
www.bhlatam.com.mx

ESESSTNI

BH SE RESERVA EL DERECHO A MODIFICAR LAS ESPECIFICACIONES DE SUS PRODUCTOS SIN PREVIO AVISO.

SPECIFICATIONS MAY BE CHANGED WITHOUT PRIOR NOTICE DUE TO OUR PROGRAMME OF CONTINUOUS PRODUCT DEVELOPMENT.

BH SE RÉSERVE LE DROIT DE MODIFIER LES SPECIFICATIONS DE SES PRODUITS SANS PRÉAVIS.

BH BEHALT SICH DAS RECHT VOR, ÄNDERUNGEN DER MODELL-ANGABEN OHRE VORHERIGE ANKÜNDIGUNG VORZUNEHMEN.

DATI TECNICI E COMMERCIALI RELATIVI AGLI ARTICOLI DEL PRESENTE CATALOGO POSSONO ESSERE SOGGETTI A VARIAZIONI SENZA ALCUN PREAVVISO.

BH RESERVA O DIREITO DE PODER MODIFICAR AS ESPECIFICAÇÕES DOS SEUS EQUIPAMENTOS SEM AVISO PRÉVIO.

DOOR KONSTANTE PRODUKTVERNIEUWING EN VERBETERING HOUDEN WIJ ONS HET RECHT VAN WIJZIGING VOOR ZONDER VOORAFGAAND BERICHT.