

Instrucciones de montaje y utilización
Instructions for assembly and use
Instructions de montage et d'utilisation
Hinweise zur Montage und Benutzung



INSTRUCCIONES DE SEGURIDAD.-

Rogamos leer estas instrucciones atentamente, antes del montaje y del primer uso. Obtendrá importantes informaciones para su seguridad, así como para el uso y para el mantenimiento del aparato de ejercicio.

Guardar cuidadosamente las instrucciones para su información, así como para los trabajos de mantenimiento o los pedidos de piezas de repuesto.



ATENCIÓN:

Este equipo se debe utilizar solamente para su propósito previsto, es decir para el ejercicio físico de los adultos.

■ Cualquier otro uso del equipo se prohíbe y puede ser peligroso. El fabricante no se responsabiliza del daño o lesión causada por el uso incorrecto del equipo.

■ Utilice el equipo sobre una superficie sólida y nivelada.

■ El equipo deberá disponer a su alrededor de un espacio libre no inferior a 1 m.

■ El equipo se ha diseñado de acuerdo con lo más último en los estándares de seguridad.

■ Este equipo está conforme con el estándar ISO EN 20957. Adecuado para uso profesional, con un peso máximo del usuario 150kg.

■ Las reparaciones incorrectas y/o las modificaciones estructurales del equipo (Ejemplo: Retirar o el reemplazar piezas, no originales) pueden poner en peligro la seguridad del usuario.

■ Los componentes dañados pueden poner en peligro su seguridad y/o reducir curso de la vida del equipo.

Por esta razón, las piezas dañadas se deben sustituir inmediatamente y el equipo mantenerlo fuera de uso hasta que se haya reparado. Utilice solamente el repuesto original de piezas BH.

■ El si el equipo está en uso regular, comprobar todos sus componentes a fondo cada 1 ó 2 meses, prestando atención muy particular al reapriete de tuercas y tornillos.

■ Antes de comenzar su programa del ejercicio, consulte a su doctor para asegurarse de que puede utilizar el equipo.

Base su programa del ejercicio en el consejo dado por su doctor o preparador físico.

Los ejercicios incorrectos o excesivos pueden dañar su salud. Trabaje en el nivel de ejercicio recomendado, no llegue al agotamiento.

■ Preste por favor mucha atención a las indicaciones del manual del entrenamiento.

Se recomienda la ayuda de una segunda persona para la realización del montaje de este equipo, como le muestran las figuras adjuntas de este manual de instrucciones.



SAFETY INSTRUCTIONS

Please read these instructions carefully before assembling and using the equipment. They contain important information for your safety and for the use and maintenance of the exercise equipment.

Keep the instructions safe for future reference and maintenance tasks as well as for ordering spare parts.



ATTENTION:

- This equipment must only be used for its intended purpose, i.e. physical exercise.
- Any other use of the equipment is prohibited and may be dangerous. The manufacturer is not responsible for damage or injury caused by misuse of the equipment.
- Use the equipment on a solid level surface.
- The equipment must have at least 1 meter of free space around it.
- The equipment is designed in accordance with the latest safety standards.
- This equipment complies with standard ISO EN 20957. Suitable for commercial use, with a maximum user weight of 330lbs/150kg.
- Incorrect repairs and/or structural modifications to the equipment (E.g.: Removal of parts or non-original replacement parts) can endanger the user's safety.
- Damaged components may endanger your safety and/or reduce the useful life of the equipment.
For this reason, damaged parts must be replaced immediately and the equipment taken out of use until it is repaired. Use only original BH spare parts.
- If the equipment is in regular use, check all components thoroughly every 1 or 2 months, paying particular attention to retightening nuts and bolts.
- Before beginning your exercise program, consult your doctor to make sure that you can use your exercise equipment.
Base your exercise program on the advice given by your doctor or trainer.
Incorrect or excessive exercise can damage your health. Work at the recommended exercise level, do not overexert yourself.
- Pay close attention to the trainer's exercise instructions.

The assistance of a second person is recommended when assembling this machine, as shown in the diagrams that accompany this instruction manual.



INSTRUCTIONS DE SÉCURITÉ -

Nous recommandons de lire attentivement ces instructions avant de procéder au montage et d'utiliser l'appareil pour la première fois. Ce manuel contient des informations importantes relatives à la sécurité, à l'usage et à l'entretien de la machine d'exercice.

Conserver soigneusement ces instructions à titre d'informations ainsi que pour connaître les procédures d'entretien et les demandes de pièces de rechange.



ATTENTION :

Cet équipement doit être utilisé uniquement pour l'usage pour lequel il a été prévu, c'est-à-dire pour l'exercice physique de personnes adultes.

■ Tout autre usage est interdit et doit être considéré dangereux. Le fabricant ne saura être tenu responsable de dommages ou blessures causés par un usage incorrect de l'équipement.

■ Utiliser l'équipement sur une surface solide et plane.

■ L'équipement nécessite un espace alentour minimum de 1 mètre.

■ L'équipement a été conçu conformément aux dernières normes de sécurité en vigueur.

■ Cet équipement est conforme à la Norme ISO EN 20957. Il est adapté à un usage professionnel avec une capacité maximum de poids de l'utilisateur de 150 kg.

■ Toute réparation incorrecte et/ou modification de la structure de l'équipement (Exemple : retirer ou substituer des pièces avec d'autres non originales) peut représenter un danger pour la sécurité de l'utilisateur.

■ Les composants endommagés peuvent présenter un risque pour la sécurité et/ou réduire la durée de vie utile de l'équipement.

Pour cette raison, les pièces endommagées doivent être immédiatement remplacées et l'équipement doit être maintenu hors service jusqu'à sa réparation. Utiliser uniquement des pièces de rechange originales BH.

■ Dans le cadre de l'utilisation normale de l'équipement, vérifier minutieusement tous les composants tous les 1 à 2 mois, en faisant particulièrement attention à resserrer les écrous et les vis.

■ Avant de débiter un programme d'exercice, consulter le médecin de famille afin de garantir l'aptitude à l'usage de l'équipement.

Baser le programme d'exercice sur les recommandations du médecin ou de l'entraîneur.

Les exercices incorrects ou excessifs présentent un risque pour la santé. S'entraîner au niveau d'exercice recommandé sans s'épuiser.

■ Faire extrêmement attention aux indications fournies dans le manuel d'entraînement.

Il est recommandé de faire appel à une seconde personne pour effectuer le montage de cet équipement, comme illustré sur les figures présentes dans ce manuel d'instructions.



SICHERHEITSHINWEISE.-

Bitte lesen Sie diese Hinweise vor der Montage und ersten Benutzung des Geräts aufmerksam. Hier finden Sie wichtige Informationen zu Ihrer Sicherheit, zur Benutzung und zur Wartung Ihres Trainingsgeräts.

Bewahren Sie diese Hinweise sorgfältig auf, um sie jederzeit zum Nachschlagen oder für erforderliche Informationen zur Wartung oder Bestellung von Ersatzteilen zur Hand zu haben.



ACHTUNG:

Dieses Gerät darf nur für den vorhergesehenen Verwendungszweck benutzt werden, d.h. zum Körpertraining für Erwachsene.

■ Jede andersartige Verwendung des Geräts kann gefährlich sein und ist untersagt. Der Hersteller übernimmt keine Haftung für Schäden oder Verletzungen, die auf eine falsche Nutzung des Geräts zurückzuführen sind.

- Stellen Sie das Gerät auf eine stabile und ebene Fläche.
- Rund um das Gerät muss ein Freiraum von mindestens 1 m vorhanden sein.
- Das Gerät wurde gemäß den neuesten Sicherheitsvorschriften konstruiert.
- Es erfüllt die Anforderungen der Norm ISO EN 20957. Es ist für den professionellen Einsatz geeignet; maximales Körpergewicht des Benutzers: 150 kg.
- Unsachgemäße Reparaturen und/oder strukturelle Veränderungen an dem Gerät (z.B. das Entfernen von Teilen, die Verwendung anderer als der Originalteile) können eine Gefahr für die Sicherheit des Benutzers darstellen.
- Schadhafte Komponenten sind ein Risiko für Ihre Sicherheit und/oder vermindern die Lebensdauer des Geräts.
Deshalb müssen schadhafte Teile umgehend ausgetauscht werden und das Gerät darf bis nach der Reparatur nicht benutzt werden. Verwenden Sie ausschließlich Original-Ersatzteile von BH.
- Wenn das Gerät ordnungsgemäß benutzt wird, nehmen Sie alle 1 bis 2 Monate eine gründliche Überprüfung der Komponenten vor. Achten Sie dabei besonders darauf, dass die Muttern und Schrauben immer korrekt angezogen sind.
- Bevor Sie Ihr Übungsprogramm beginnen, wenden Sie sich bitte an Ihren Arzt, um sicherzustellen, dass Sie das Training mit dem Gerät durchführen können.
Stützen Sie Ihr Trainingsprogramm auf die Ratschläge Ihres Arztes oder Fitnesstrainers.
Unangemessene oder übermäßige Übungen können Ihrer Gesundheit schaden. Arbeiten Sie auf dem empfohlenen Trainingsniveau, trainieren Sie nicht bis zur Erschöpfung.
- Beachten Sie bitte unbedingt die Hinweise im Trainingshandbuch.

Die Montage dieses Geräts gemäß den Abbildungen der vorliegenden Hinweise sollte von zwei Personen ausgeführt werden.

E

Saque la unidad de la caja, compruebe e identifique las piezas con respecto al listado de la Fig.A y Fig.B, para asegurarse de que no falta ninguna pieza del equipo.

GB

Take the unit out of its box, check and identify the parts against the list in Fig.A and B to ensure that there are no missing parts.

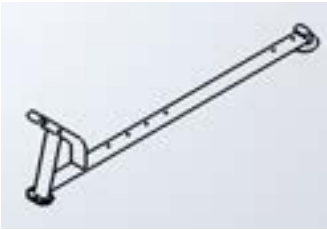
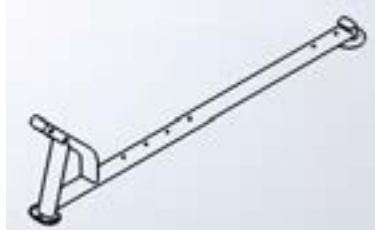
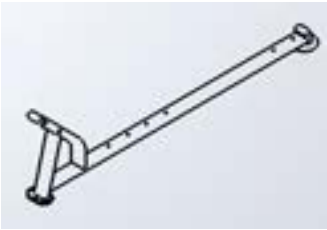
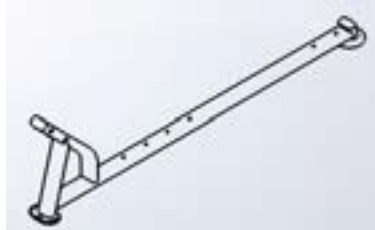

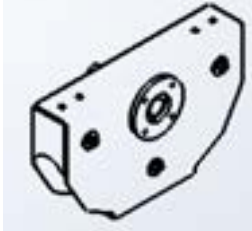
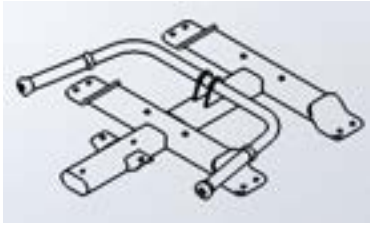



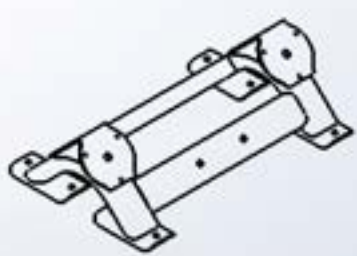
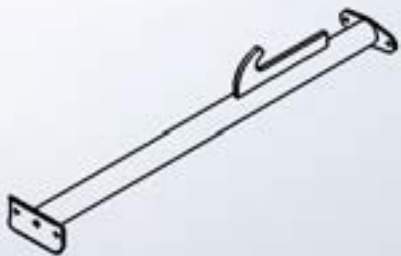
F

Sortir l'unité de son emballage, vérifier la présence de toutes les pièces à l'aide de la liste figurant en Fig.A et Fig.B afin de garantir qu'il ne manque aucune pièce nécessaire au montage de l'équipement.

D

Nehmen Sie das Gerät aus der Kiste, überprüfen und identifizieren Sie die Teile anhand der in Abb.A und Abb.B dargestellten Listen. Vergewissern Sie sich, dass kein Teil des Gerätes fehlt.

Fig.A

Nº		✓	Nº		✓
1		1	2		1
3		1	4		1
5		1	6		1
7		1	8		2
9		1	10		1

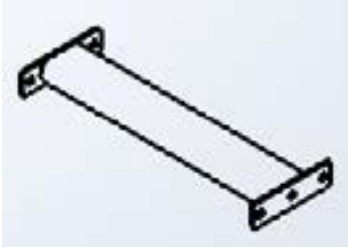
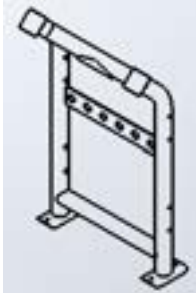







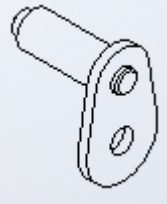















11		1	12		1
13		1	14		1
15		4	16		2
17		1	18		1
19		1	20		1
21		2	22		2
23		2	24		1
25		1			

Fig.B

Nº		✓			✓
26	 M16x55	2	27	 M12x65	2
28	 M12x30	51	29	 M10x30	4
30	 M10x75	2	31	 M12x25	4
32	 M10x20	6	33	 M10x20	2
34	 M16	2	35	 M12	53
36	 M12	51	37	 M16	2
38	 M12	2	39	 M10	6
40	 Hex Key S=6	1	41	 Hex Key S=8	1
42	 Hex Key S=12	1			



INSTRUCCIONES DE MONTAJE

NOTA: La descripción de las piezas con respecto a las figuras, corresponden siempre a la posición de la persona en el equipo para la realización del ejercicio.



INSTRUCTIONS FOR ASSEMBLY

NOTE: The description of the parts with respect to the figures (ie. Right or Left), always corresponds to the position of the user during exercise.



INSTRUCTIONS DE MONTAGE -

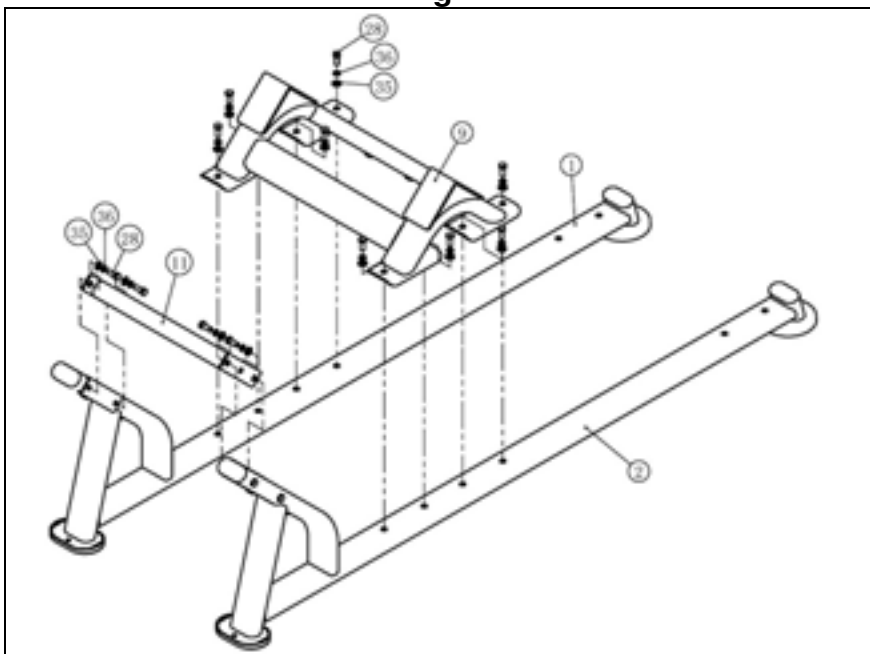
REMARQUE : La description des pièces conformément aux figures correspond toujours à la position adoptée par la personne sur l'équipement pour la réalisation de l'exercice.



MONTAGEHINWEISE

ANMERKUNG: Die Beschreibung der Teile bezüglich der Abbildungen entspricht immer der Position, die die Person während des Trainings auf dem Gerät einnimmt.

Fig.1



- Apoye en el suelo el soporte izquierdo (2) y el soporte derecho (1). Sitúe el soporte (9) encima de los anteriores y atorníllelo con los tornillos (28) junto con las arandelas (36) y (35).
Posicione la barra (11) y atorníllela con los tornillos (28) junto con las arandelas (36) y (35).



- Lay the left support (2) and the right support (1) on the ground. Place the frame (9) on the left and right support and fasten it with screws (28) and washers (36) and (35).
Position the cross bar (11) and screw it with screws (28) and washers (36) and (35).

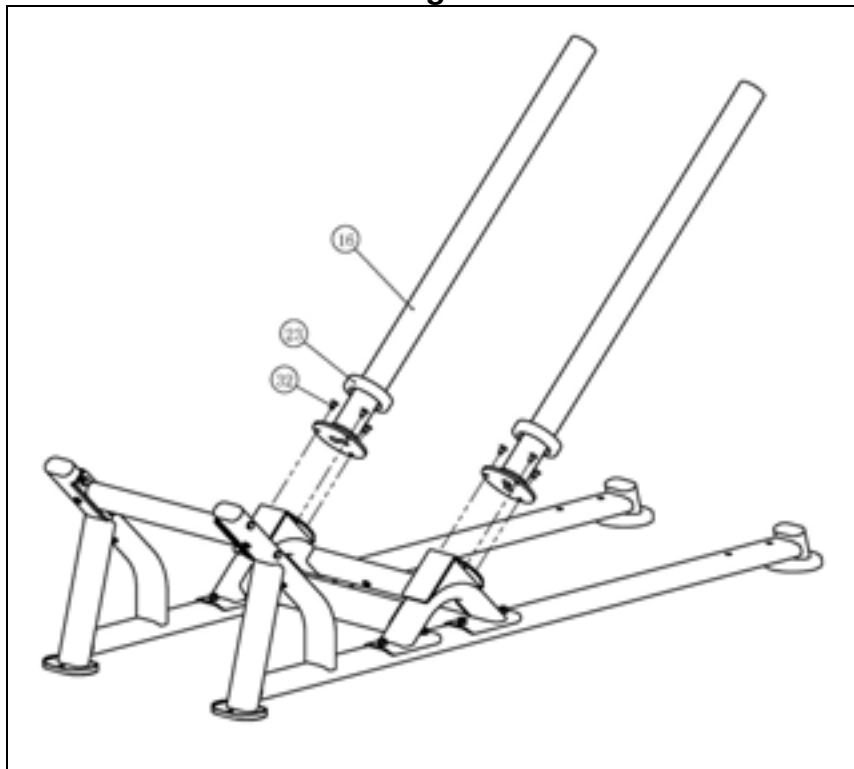


- Appuyer le support gauche (2) et le support droit (1) au sol. Placer le support (9) en haut et le visser en utilisant les vis (28) les rondelles (36) et (35).
Placez la barre transversale (11) et vissez-la avec les vis (28) et les rondelles (36) et (35).



- Stellen Sie den linken Hauptständer (2) und den rechten Hauptständer (1) auf den Boden. Positionieren Sie dann die Halterung (9) auf die Oberseite und schrauben Sie sie mit den Schrauben (28), und den Unterlegscheiben (36) und (35) fest.
Positionieren Sie die Querstange (11) und schrauben Sie sie mit Schrauben (28) und den Unterlegscheiben (36) und (35) fest.

Fig.2



E

Sitúe las barras guía (16) y atorníllelas con los tornillos (32). Apriete fuertemente y coloque los amortiguadores (23).

GB

Place the guide tubes (16) and attach them with bolt (32). Tighten all screws securely and fit the cushions (23).

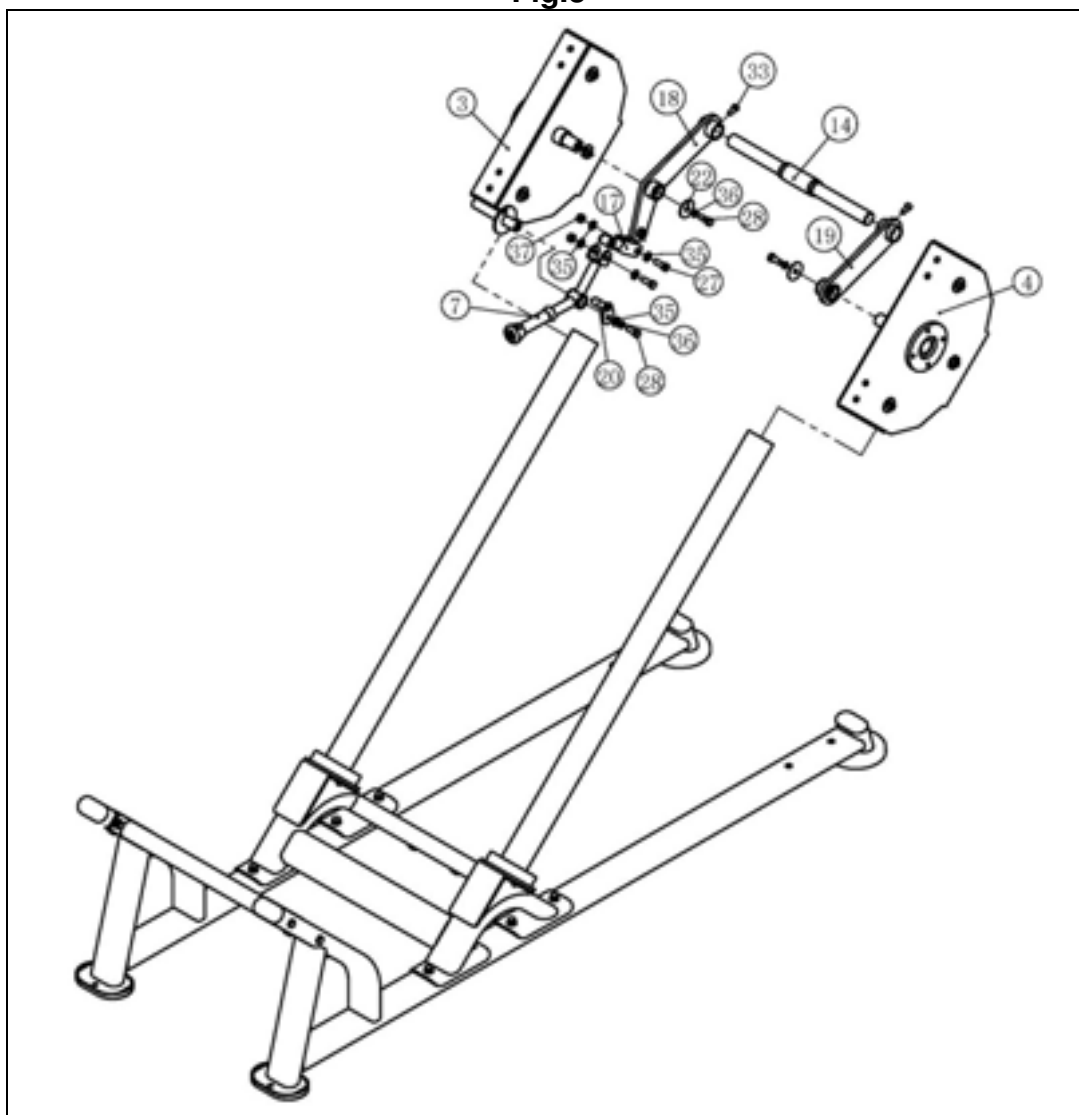
F

Placer les tubes de guidage (16) et le visser en utilisant les vis (32). Serrer fermement toutes les vis et ajuster les coussins (23).

D

Positionieren Sie dann die Halterung (16) und schrauben Sie sie mit den Schrauben (32). Ziehen Sie alle Schrauben fest und passen Sie die Kissen (23) an.

Fig.3



Nota: se requiere la ayuda de una segunda persona en este paso.

Fije la chapa (18) en la parte interior del carro derecho (3) con el tornillo (28) junto con las arandelas (22) y (36). Coloque la maneta (7) en el eje del carro derecho (3). Posicione el tope (20) y atorníllelo con el tornillo (28) junto con las arandelas (35) y (36).

A continuación coloque la pieza de conexión (17) y fíjela con los tornillos (27), las arandelas (35) y tuercas (37).

Fije la chapa (19) en la parte interior del carro izquierdo (4) con el tornillo (28) junto con las arandelas (22) y (36).

Coloque el carro derecho (3) y el carro izquierdo (4) en las guías de la máquina como indica la figura teniendo en cuenta la posición de los mismos. Coloque el eje (14) y fíjelo con los tornillos (33).

Compruebe que las ruedas inferiores no toquen la barra guía para asegurar un movimiento suave.



Note: A second person is required for this step.

Fix the bracket (18) on the right wheel frame (3) with the screw (28) together with the washers (22) and (36).

Place the handle (7) on the right wheel frame (3). Position the limit (20) and screw it with the screw (28) together with the washers (35) and (36).

Then install the connecting piece (17) and tighten it with the screws (27), washers (35) and nuts (37).

Fix the bracket (19) on the left wheel frame (4) with the screw (28) together with the washers (22) and (36).

Place the right wheel frame (3) and the left wheel frame (4) on the machine guides as shown in the figure taking into account the position.

Fit the shaft (14) and fix it with screws (33).

Verify that there is a little gap between guides and lower wheels so the movement is smooth.



Remarque: l'aide d'une deuxième personne dans cette étape est nécessaire.

Fixez le support (18) à l'intérieur du cadre de roue droit (3) avec la vis (28) avec les rondelles (22) et (36). Placez la poignée (7) sur le cadre de roue droit (3). Placez la butée (20) et vissez-la avec la vis (28) avec les rondelles (35) et (36).

Ensuite, installez la pièce de raccordement (17) et serrez-la avec les vis (27), les rondelles (35) et les écrous (37). Fixez le support (19) à l'intérieur du le cadre de roue gauche (4) avec la vis (28) avec les rondelles (22) et (36). Placez le chariot droit (3) et le cadre de roue gauche (4) dans les guides de la machine comme indiqué sur la figure en tenant compte de la position du chariot. Monter l'axe (14) et le fixer avec les vis (33).

Vérifiez qu'il y a un petit espace entre les guides et les roues inférieures afin que le mouvement soit lisse.



Hinweis: In diesem Schritt ist die Hilfe einer zweiten Person erforderlich.

Befestigen Sie das Blatt (18) mit der Schraube (28) zusammen mit den Unterlegscheiben (22) und (36) an der Innenseite des rechten Schlittens (3).

Setzen Sie den Griff (7) auf die rechte Wagenwelle (3). Positionieren Sie den Anschlag (20) und schrauben Sie ihn mit der Schraube (28) zusammen mit den Unterlegscheiben (35) und (36) an.

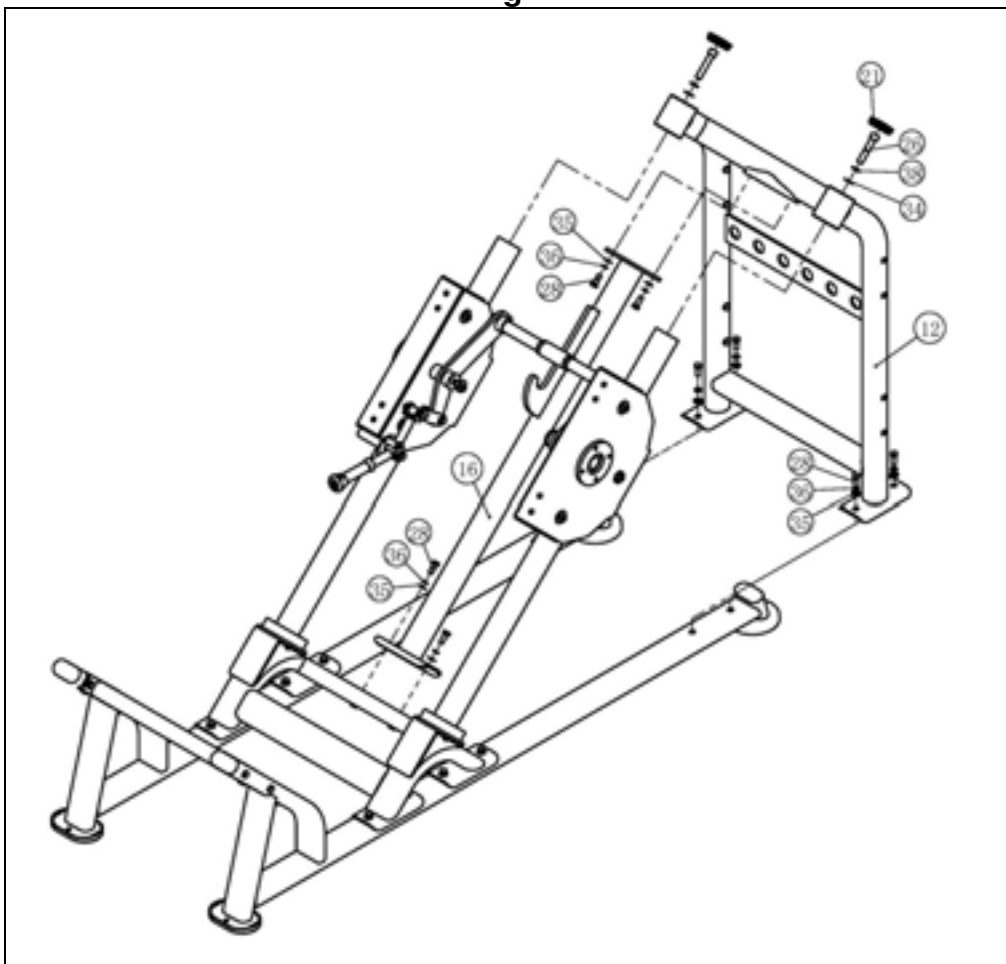
Dann das Anschlussstück (17) einbauen und mit den Schrauben (27), Unterlegscheiben (35) und Muttern (37) festziehen.

Befestigen Sie das Blatt (19) mit der Schraube (28) zusammen mit den Unterlegscheiben (22) und (36) auf der Innenseite des linken Schlittens (4).

Setzen Sie den rechten Schlitten (3) und den linken Schlitten (4) in die Maschinenführungen, wie in der Figur gezeigt, unter Berücksichtigung der Position des Schlittens. Die Welle (14) montieren und mit den Schrauben (33) befestigen.

Vergewissern Sie sich, dass es eine kleine Lücke zwischen Führungen und unteren Rädern gibt, so dass die Bewegung glatt ist.

Fig.4



E

Sitúe la estructura central (16) y atorníllela con los tornillos (28) junto con las arandelas (35) y (36).
Introduzca las guías del carril en el alojamiento del soporte (12) y sujételo con los tornillos (28) junto con las arandelas (35) y (36).
A continuación apriete fuertemente las guías con los tornillos (26) y las arandelas (34) y (38). Coloque los tapones (21).

GB

Place the middle frame (16) and attach them with hex bolt (28), flat washers (35) and spring washer (36).
Insert the rail guides into the support (12) and secure it with the screws (28) together with the washers (35) and (36).
Then tighten the guides tightly with the screws (26) and washers (34) and (38). Fit the plugs (21).

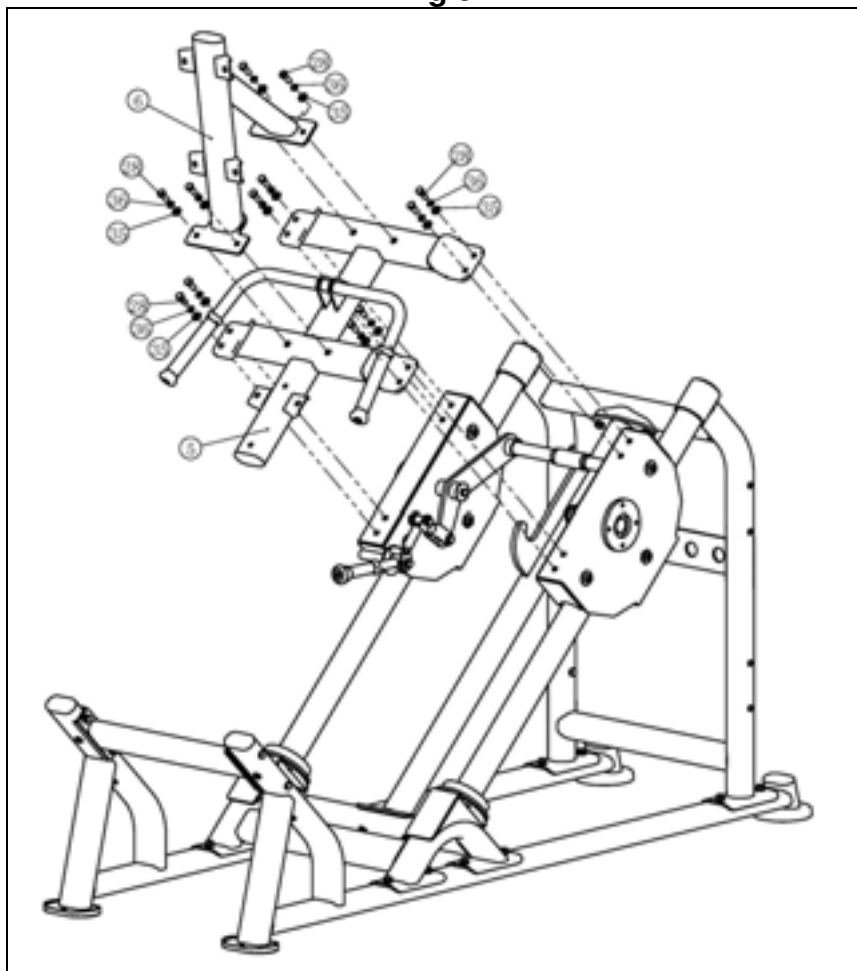
F

Placer le tube central (16) et le visser en utilisant les vis (28) les rondelles plates (35) et les rondelles élastiques (36).
Insérer les guides du rail dans le boîtier du support (12) et fixer avec les vis (28) avec les rondelles (35) et (36).
Ensuite, serrer fermement les guides avec les vis (26) et les rondelles (34) et (38). Installer les fiches (21).

D

Positionieren Sie dann die Mittelrahmen (16) und schrauben Sie sie mit den Schrauben (28), und den Unterlegscheiben (35) und Federscheibe (36) fest.
Setzen Sie die Schienenführungen in das Haltergehäuse (12) ein und befestigen Sie sie mit den Schrauben (28) zusammen mit den Unterlegscheiben (35) und (36).
Dann die Führungen mit den Schrauben (26) und den Unterlegscheiben (34) und (38) fest anziehen. Installieren Sie die Stecker (21).

Fig.5



E

Coloque la estructura asiento (5) y sujétela con los tornillos (28) junto con las arandelas (35) y (36).
Coloque la estructura respaldo (6) y sujétela con los tornillos (28) junto con las arandelas (35) y (36).

Asegúrese de que el movimiento del carro es suave.

GB

Attach the seat frame (5) and secure it with the screws (28) together with the washers (35) and (36).
Attach the backrest frame (5) and secure it with the screws (28) together with the washers (35) and (36).

Make sure the carriage movement is smooth.

F

Fixez la structure du siège (5) et fixez-la avec les vis (28) avec les rondelles (35) et (36).
Fixez la structure du dossier (5) et fixez-la avec les vis (28) avec les rondelles (35) et (36).

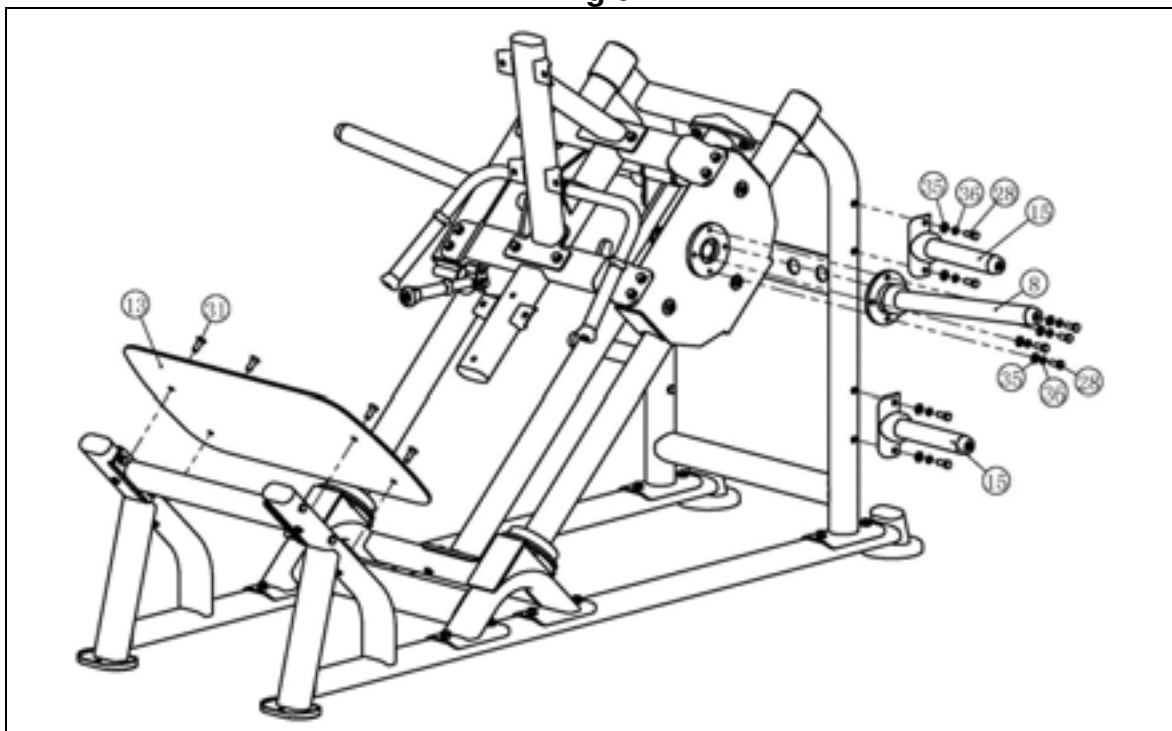
Assurez-vous que le mouvement du chariot est lisse.

D

Befestigen Sie die Sitzrahmen (5) und befestigen Sie sie mit den Schrauben (28) zusammen mit den Unterlegscheiben (35) und (36).
Befestigen Sie die Rückenlehnenrahmen (5) und befestigen Sie sie mit den Schrauben (28) zusammen mit den Unterlegscheiben (35) und (36).

Stellen Sie sicher, dass die Wagenbewegung glatt ist.

Fig.6



E

Introduzca el eje soporte pesas (8) en el alojamiento lateral y sujételo con los tornillos (28) junto con las arandelas (35) y (36). A continuación repita el proceso para el otro brazo.

Coloque los soportes de pesas (15) en ambos laterales de la máquina alineando los agujeros y sujételos con el tornillo (28) junto con las arandelas (35) y (36).

Atornille la chapa pies (13) a la estructura pies con los tornillos (31).

Nota: Tenga en cuenta que el soporte de pesas tiene ángulo para evitar que los discos puedan deslizar accidentalmente.

GB

Insert the weight horn (8) into its housing on the arm and secure it using screws (28) along with washers (35) and (36). Repeat the process for the other side.

Position the weight storage horns (15) on both sides of the machine by aligning the holes and tighten them with the hex bolt (28), flat washers (35) and spring washer (36).

Screw the foot plate (13) onto the pedal frame using the screws (31).

Note: Be aware that the weight support is angled to prevent the disc from slipping accidentally.

F

Introduire l'axe du support de poids (8) dans son logement sur le bras de boîtier et le fixer en utilisant les vis (28) et les rondelles (35) et (36). Ensuite, répétez le processus pour l'autre bras.

Placer le poids repose (15) sur les deux côtés des trous d'alignement de la machine et le fixer avec les vis (28) avec les rondelles (35) et (36).

Vissez la plaque de pied (13) sur la structure de pied en utilisant les vis (31).

Remarque: Notez que le support de poids est incliné pour éviter que le disque ne glisse accidentellement.

D

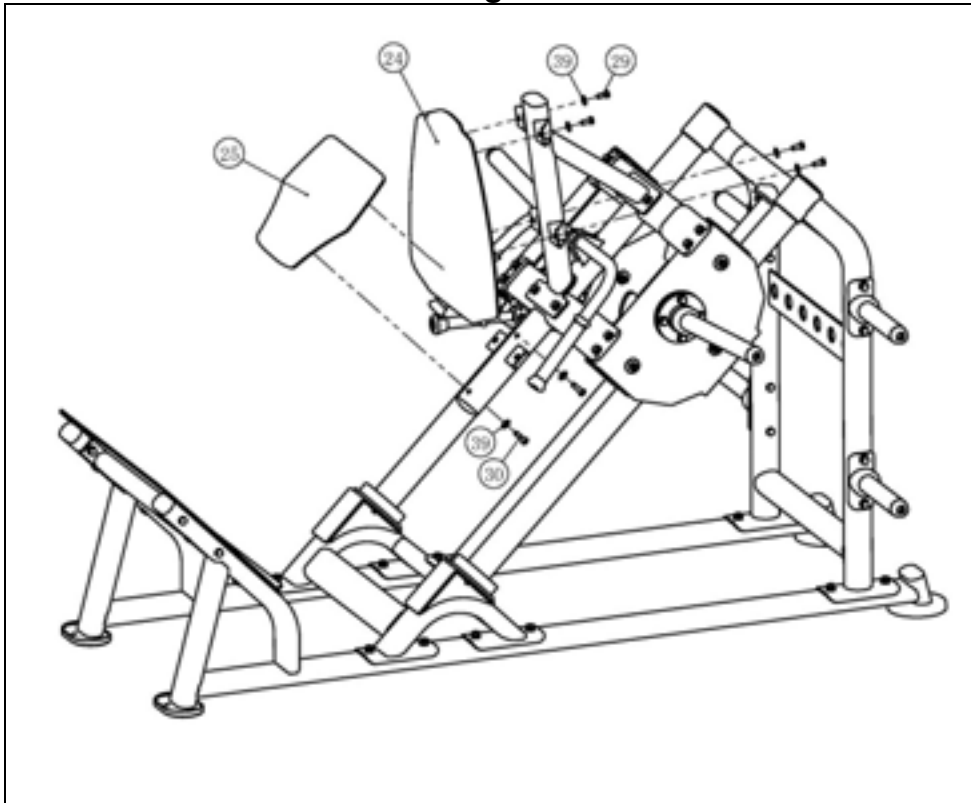
Schieben Sie den Gewichtehalter (8) in die Aufnahme an dem Gehäuse-Arm und befestigen Sie ihn mit den Schrauben (28) und den Unterlegscheiben (35) und (36). Wiederholen Sie dann den Vorgang für den anderen Arm.

Legen Sie die Gewichtsträger (15) auf beiden Seiten der Maschine an. Befestigen Sie sie anhand der Schraube (28) mit Scheiben (35) und (36).

Schrauben Sie die Fußplatte (13) mit den Schrauben (31) auf die Fußstruktur.

Hinweis: Beachten Sie, dass die Gewichtsunterstützung abgewinkelt ist, um zu verhindern, dass die Scheibe versehentlich rutscht.

Fig.7



E

Posicione el respaldo (24) sobre el apoyo trasero (6), atorníllelo con los tornillos (29) junto con las arandelas (39). A continuación posicione el asiento (25) en el soporte asiento, atorníllelo con los tornillos (30) junto con las arandelas planas (39).

GB

Position the back pad (24) on the backrest support (6), secure it using hex bolt (29) and flat washers (39). Next, position the seat pad (25) on the seat support and secure it using hex bolt (30) and flat washers (39).

F

Positionner le dossier (24) sur le support de dossier (6) et visser les vis (29) et les rondelles (39). Puis, positionner le siège (25) sur le support de siège et le fixer en utilisant les vis (30) et les rondelles plates (39).

D

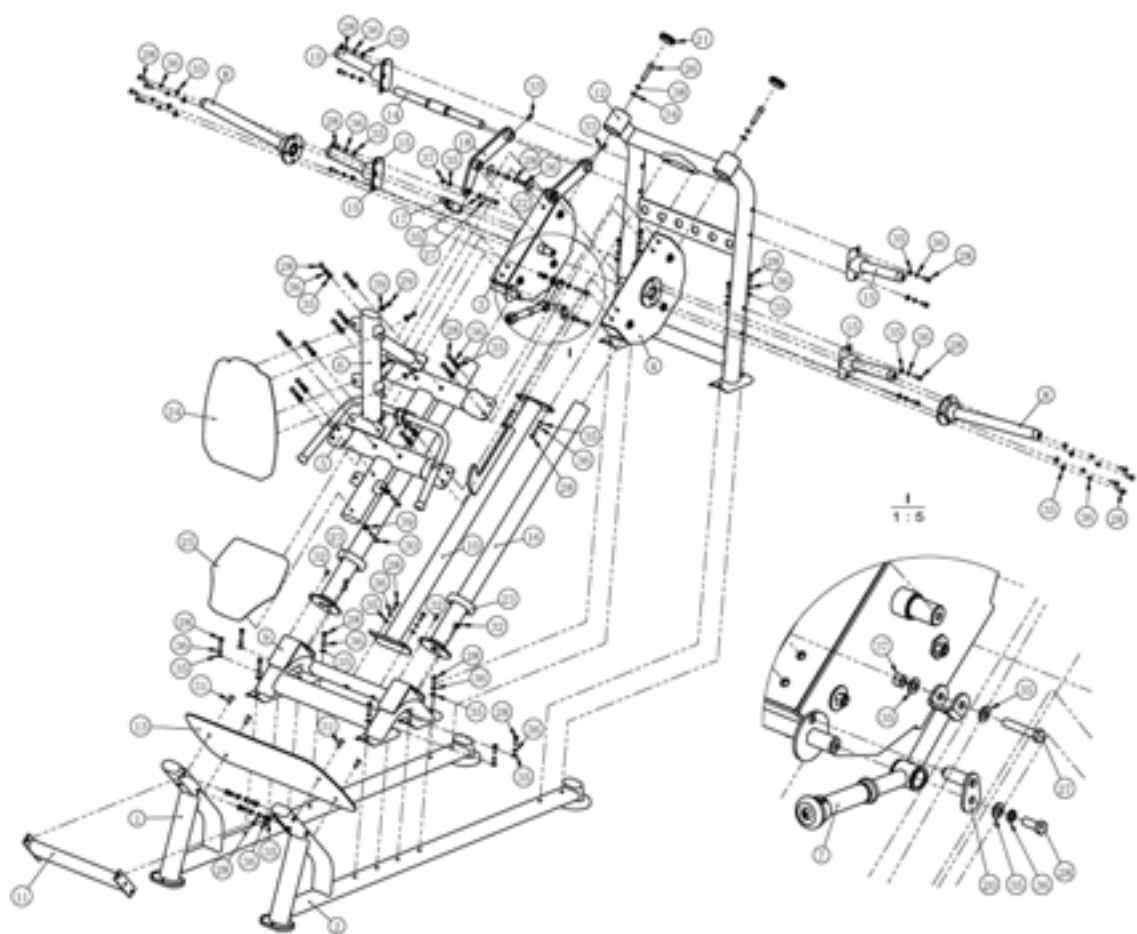
Positionieren Sie die Rückenlehne (24) an der Rückenlehnenunterstützung (6) und schrauben Sie sie mit den Schrauben (29) und den Unterlegscheiben (39) fest.
Positionieren Sie dann den Sitz (25) auf der Sitzunterstützung und schrauben Sie ihn mit den Schrauben (30) und den flachen Unterlegscheiben (39) fest.

MUY IMPORTANTE: Una vez realizado el montaje, compruebe que todos los tornillos que han sido montados en esta maquina, están fuertemente apretados.

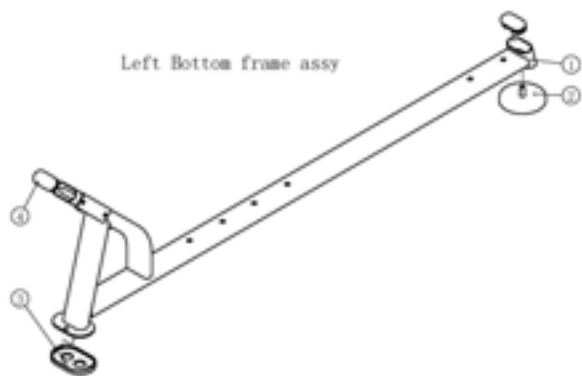
VERY IMPORTANT: After assembling the unit, check that all of the screws have been fitted to the machine and that they are tightened securely.

TRÈS IMPORTANT : Une fois le montage effectué, vérifier que toutes les vis ont été positionnées et qu'elles sont correctement serrées.

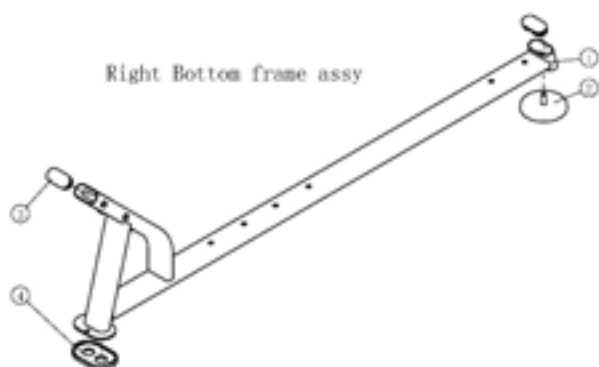
SEHR WICHTIG: Vergewissern Sie sich nach der Montage, dass alle Schrauben des Geräts eingesetzt und gut festgezogen wurden.



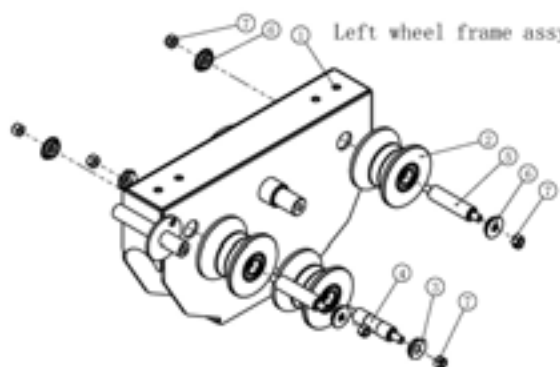
Left Bottom frame assy



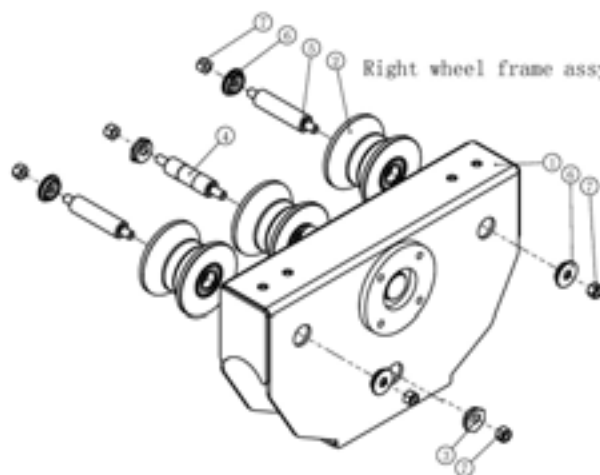
Right Bottom frame assy



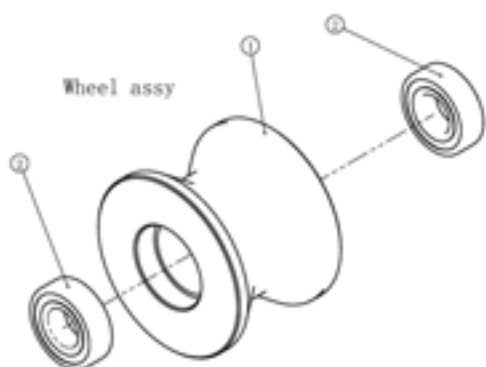
Left wheel frame assy



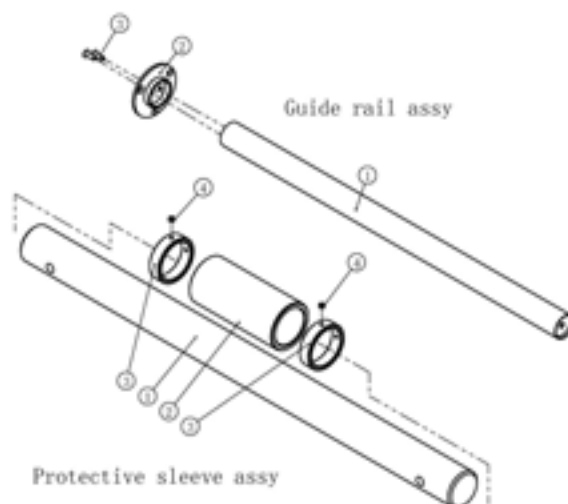
Right wheel frame assy



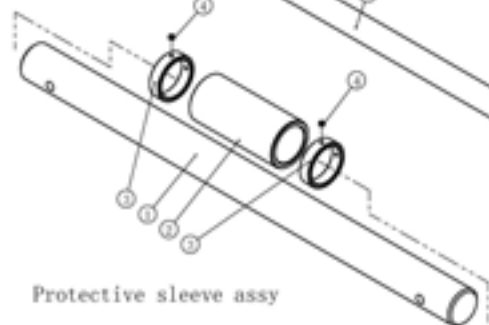
Wheel assy

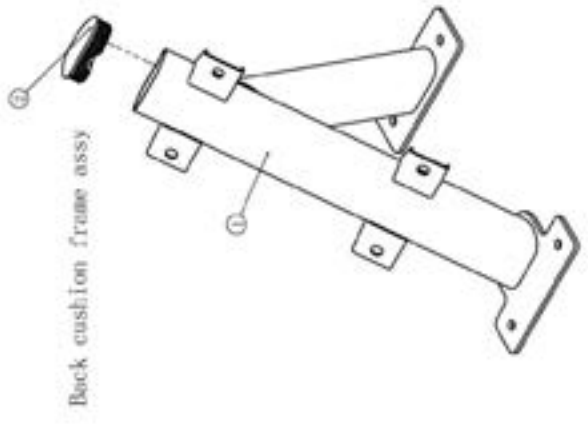


Guide rail assy

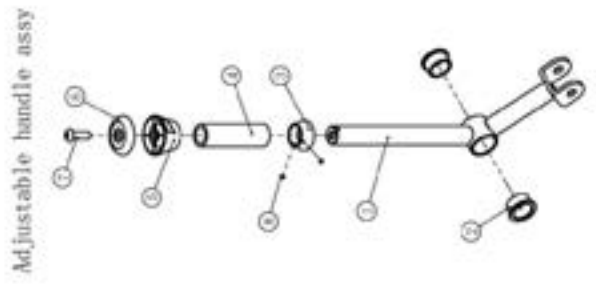


Protective sleeve assy

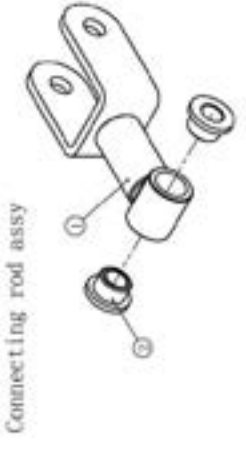




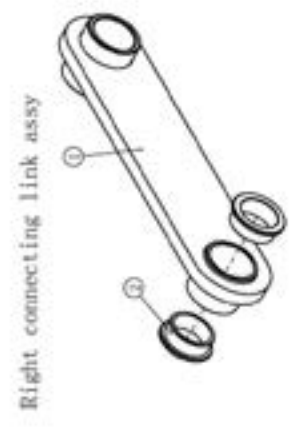
Back cushion frame assy



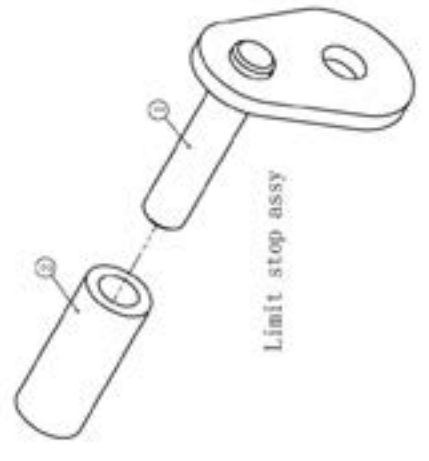
Adjustable handle assy



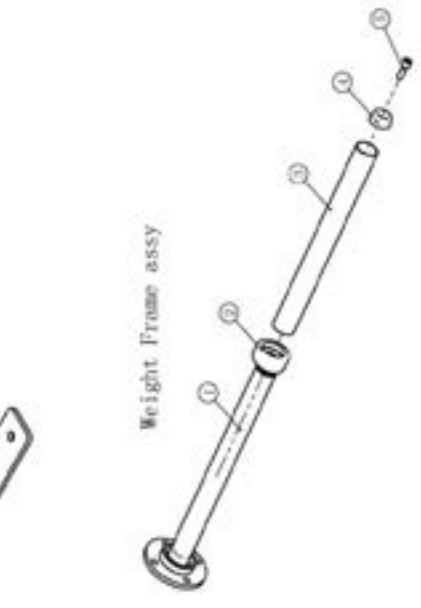
Connecting rod assy



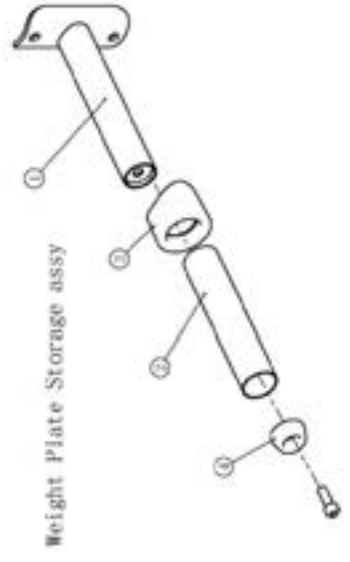
Right connecting link assy



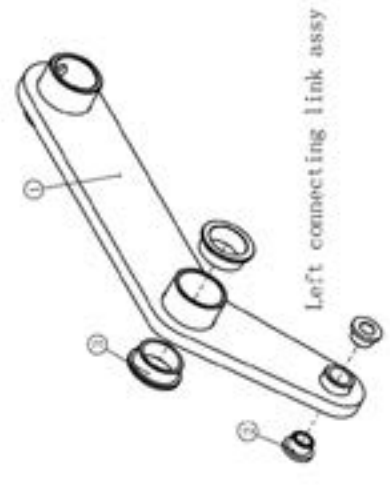
Limit stop assy



Weight Frame assy



Weight Plate Storage assy



Left connecting link assy

Para pedido de repuesto: Indicar el código de la pieza y la cantidad.

To order replacement parts: State the part code and Quantity.

Pour commander des pièces de rechange: Indiquer le code de la pièce de rechange et la quantité désirée.

Bei der Bestellung von Ersatzteilen: Bitte Teile-Code und Menge angeben.

NO.	English description	Spanish description	Supplier inner code
1	Left Bottom frame assy	Conjunto estructura izq inf	A-PL20001ASSY
1.1	Left Bottom Frame	Estructura izq inf	A-PL2000100
1.2	Adjustable Foot Plate	Pie ajustable	A-SD1000B3000ASSY
1.3	Foot Pad	Soporte goma 166x56x6	A-IT60031600V1
1.4	Plug RT50x100	Tapón RT50x100	A-IT90013800PEC
2	Right Bottom frame assy	Conjunto estructura drc inf	A-PL20002ASSY
2.1	Right Bottom Frame	Estructura drc inf	A-PL2000200
2.2	Adjustable Foot Plate	Pie ajustable	A-SD1000B3000ASSY
2.3	Plug RT50x100	Tapón RT50x100	A-IT90013800PEC
2.4	Foot Pad	Soporte goma 166x56x6	A-IT60031600V1
3	Left wheel frame assy	Conjunto carro izquierdo	A-PL20003ASSY
3.1	Left wheel frame	Carro izquierdo	A-PL2000300
3.2	Wheel assy	Conjunto rueda	A-PL2000301ASSY
3.2.1	Wheel	Rueda	A-PL2001800
3.2.2	Ball Bearing	Rodamiento 6206	A-GB2766205-2ZC3
3.3	bushing 1	Casquillo inferior	A-PL2002000
3.4	External thread shaft 1	Eje rodillo inferior	A-PL2002100
3.5	External thread shaft	Eje rodillo superior	A-SL70202600
3.6	bushing	Casquillo superior	A-SL70202800
3.7	Nylon Lock Nut M12	Tuerca autoblocante M12	A-NM12DS2
4	Right wheel frame assy	Conjunto carro derecho	A-PL20004ASSY
4.1	Right wheel frame	Carro derecho	A-PL2000400
4.2	Wheel assy	Conjunto rueda	A-PL2000301ASSY
4.3	bushing 1	Casquillo inferior	A-PL2002000
4.4	External thread shaft 1	Eje rodillo inferior	A-PL2002100
4.5	External thread shaft	Eje rodillo superior	A-SL70202600
4.6	bushing	Casquillo superior	A-SL70202800
4.7	Nylon Lock Nut M12	Tuerca autoblocante M12	A-NM12DS2
5	Cross frame assy	Conjunto barra cruzada	A-PL20005ASSY
5.1	Cross frame	Barra cruzada	A-PL2000500
5.2	Nut 32x2.5x29	Tuerca 32*2,5*29	A-IF81212700
5.3	Aluminium Cap D32	Tapón aluminio	A-IT90122000
5.4	Aluminium Grip Ring	Arandela aluminio	A-IT90122100
5.5	Plug RT50x100	Tapón RT50x100	A-IT90013800PEC
5.6	Handle grip	Maneta	A-RCO140WS1100
5.7	Set Screw 10-32x3.2	Tornillo 10-32x3.2	A-YZGB7710-32*3.2N19
5.8	Flat Head Cap Screw M10x40	Tornillo avellanado M10x40	A-CNLM10*40N19NL
6	Back cushion frame assy	Conjunto soporte respaldo	A-PL20006ASSY
6.1	Back cushion frame	Soporte respaldo	A-PL2000600
6.2	Plug RT50x100	Tapón RT50x100	A-IT90013800PEC
7	Adjustable handle assy	Conjunto manillar bloqueo	A-PL20007ASSY
7.1	Adjustable handle	Manillar bloqueo	A-SL70211700
7.2	Bushing D38xD32xD25.8x18	Casquillo D38x32x25x18	A-MFT-7003100
7.3	Aluminium Cap D32	Tapón aluminio	A-IT90122000

7.4	Grip	Espuma	A-CF2165A2400
7.5	Plastic cap	Tapón	A-ROC-IT4014400
7.6	Plastic cover	Tapa	A-ROC-IT4014600
7.7	Button Head Cap Screw M10*30	Tornillo M10x30	A-PNLM10*30N19
7.8	Set Screw 10-32x3.2	Tornillo 10-32x3.2	A-YZGB7710-32*3.2N19
8	Weight Frame assy	Conjunto eje discos	A-PL20008ASSY
8.1	Weight Frame	Eje discos	A-PL2000800
8.2	Rubber cushion	Amortiguador	A-PL2001600
8.3	long Short Barbell Casing	Casquillo adaptador	A-PL2001700
8.4	Weight Horn Plastic Cap	Tapón eje	A-PL0702300
8.5	Socket Head Cap Screw M12x35	Tornillo allen M12x35	A-GB70M12*35N19
9	Guide rail fixture frame	Fijación carril	A-PL2000900
10	Middle connection frame	Estructura intermedia	A-PL2001000
11	Front cross frame	Barra delantera	A-PL2001100
12	Rear vertical frame	Estructura vertical	A-PL2001200
13	Foot plate	Chapa pies	A-PL2001300
14	Protective sleeve assy	Conjunto barra sujeción	A-PL20014ASSY
14.1	Limit shaft	Barra sujeción	A-SL70203000
14.2	Protective sleeve	Casquillo protector	A-PL2001400
14.3	spacer	Separador	A-PL2001500
14.4	Set Screw 10-32x3.2	Tornillo 10-32x3.2	A-YZGB7710-32*3.2N19
15	Weight Plate Storage Assy	Conjunto soporte discos	A-PL70070ASSY
15.1	Weight Plate Storage	Soporte discos	A-PL7007000
15.2	Short Barbell Casing	Casquillo inoxidable	A-PL0702800
15.3	Weight Horn Rubber Donut	Tope discos	A-PL7008000
15.4	Weight Horn Plastic Cap	Tapón eje	A-PL0702300
15.5	Socket Head Cap Screw M12x35	Tornillo M12x35	A-GB70M12*35N19
16	Guide rail assy	Conjunto carril	A-SL702021ASSY
16.1	Guide rail	Carril	A-SL70202100V1
16.2	Guide frame	Tope carril	A-SL70203600
16.3	Flat Head Cap Screw M12*35	Tornillo M12x35	A-CNLM12*35DS20
17	Connecting rod assy	Conjunto barra unión	A-SL702116ASSY
17.1	Connecting rod	Barra unión	A-SL70211600
17.2	Oillite Bushing	Casquillo D25xD12.2x13	A-M01402000
18	Left connecting link assy	Conjunto chapa izquierda	A-SL702118ASSY
18.1	Left connecting link	Chapa izquierda	A-SL70211800
18.2	Oillite Bushing	Casquillo D25xD12.2x13	A-M01402000
18.3	Bushing D45xD38xD32x15	Casquillo D45xD38xD32x15	A-FS521900
19	Right connecting link assy	Conjunto chapa derecha	A-SL702119ASSY
19.1	Right connecting link	Chapa derecha	A-SL70211900
19.2	Bushing D45xD38xD32x15	Casquillo D45xD38xD32x15	A-FS521900
20	Limit stop assy	Conjunto tope	A-SL702129ASSY
20.1	Limit stop	Tope	A-SL70212900
20.2	Grip	Rodillo	A-RLP2003200V1
21	Pipe plug	Tapón	A-HF42641300
22	Big flat washer	Arandela	A-ROC-IT4022200
23	Big rubber cushion	Amortiguador	A-SL70203100V1
24	Back Pad	Respaldo	A-L010PB2900
25	Seat Pad	Asiento	A-L250PB2000
26	Socket Head Cap Screw M16x55	Tornillo allen M16x55	A-GB70M16*55DS20
27	Hex Head Bolt M12x65	Tornillo hex. M12x65	A-GB5780M12*65N19
28	Hex Head Bolt M12x30	Tornillo hex M12x30	A-GB5781M12*30N19
29	Hex Head Bolt M10x30	Tornillo hex. M10x30	A-GB5781M10*30N19

30	Hex Head Bolt M10x75	Tornillo hex M10x75	A-GB5780M10*75N19
31	Flat Head Cap Screw M12x35	Tornillo avellanado M12x35	A-CNLM12*35*35N19NL
32	Flat Head Cap Screw M10x20	Tornillo M10x20	A-CNLM10*20N19NL
33	Socket Head Cap Screw M10x20	Tornillo allen M10x20	A-GB70M10*20N19NL
34	Flat Washer D17xD30x2.5	Arandela D17x30x2,5	A-DQ16DS2
35	Flat Washer D13xD24x2.5	Arandela D13xD24x2.5	A-GB9512N19
36	Spring Washer D12	Arandela seguridad D12	A-GB9312N19
37	Spring Washer D16	Arandela muelle D16	A-GB9316DS12
38	Nylon Lock Nut M12	Tuerca autoblocante M12	A-NM12DS2
39	Flat Washer D11xD25x2	Arandela D25xD11x2	A-DQ10N19B
40	Hex Key S=6	Llave allen 6	A-NBS6DHS
41	Hex Key S=8	Llave allen 8	A-NBS8DHS
42	Hex Key s=12	Llave allen 12	A-NBS12DHS
43	Lube	Lubricante	A-YHY

BH HIPOWER SPAIN

EXERCYCLE,S.L. (Manufacturer)
P.O.BOX 195
01080 VITORIA (SPAIN)
Tel.: +34 945 29 02 58
Fax: +34 945 29 00 49
e-mail: hipower@bhfitness.com
www.bhfitness.com

POST-VENTA

Tel: +34 945 292 012 /
902 170 258
Fax: +34 945 56 05 27
e-mail: hipower@bhfitness.com

BH HIPOWER NORTH AMERICA

20155 Ellipse
Foothill Ranch
CA 92610
Tel: + 1 949 206 0330
Toll free: +1 866 325 2339
Fax: +1 949 206 0013
e-mail: fitness@bhnorthamerica.com
www.bhnorthamerica.com

BH HIPOWER ASIA

BH Asia Ltd.
No.80, Jhongshan Rd., Daya Dist.,
Taichung City 42841,
Taiwan. R.O.C.
Tel.: +886 4 25609200
Fax: +886 4 25609280
E-mail: info@bhasia.com.tw

BH HIPOWER PORTUGAL

MAQUINASPORT, APARELHOS
DE DESPORTO, S.A.
Rua do Caminho Branco Lote
8, ZI Oiã 3770-068 Oiã
Oliveira do Bairro (PORTUGAL)
Tel.: +351 234 729 510
Fax: +351 234 729 519
e-mail: info@bhfitness.pt

BH SERVICE PORTUGAL

Tel.: +351 234 729 510
Fax: +351 234 729 519
e-mail: info@bhfitness.pt

BH HIPOWER MEXICO

BH Exercycle de México S.A.
de CV
Eje 132 / 136
Zona Industrial, 2A Secc.
78395 San Luis Potosí
S:L:P: MÉXICO
Tel.: +52 (444) 824 00 29
Fax: +52 (444) 824 00 31
www.bh.com.mx

BH HIPOWER CHINA

BH China Co., Ltd.
Block A, NO.68, Branch Lane
455, Lane 822,
Zhen Nan RD., Li Zi Yuan,
Putuo, Shanghai 200331,
P.R.C.
Tel: +86-021-5284 6694
Fax:+86-021-5284 6814
e-mail: info@i-bh.cn

BH HIPOWER UK

Tel: 02037347554
e-mail: sales.uk@bhfitness.com

AFTER SALES – UK
Tel.: 02074425525
e-mail: service.uk@bhfitness.com

BH HIPOWER FRANCE

SAV FRANCE
Tel : +33 0810 000 301
Fax : +33 0810 000 290
savfrance@bhfitness.com

BH Germany GmbH

Grasstrasse 13
45356 ESSEN
GERMANY

Tel: +49 2015 997018
e-mail: technik@bhgermany.com

BH SE RESERVA EL DERECHO A MODIFICAR LAS ESPECIFICACIONES DE SUS PRODUCTOS SIN PREVIO AVISO.

SPECIFICATIONS MAY BE CHANGED WITHOUT PRIOR NOTICE DUE TO OUR PROGRAMME OF CONTINUOUS PRODUCT DEVELOPMENT.

BH SE RÉSERVE LE DROIT DE MODIFIER LES SPECIFICATIONS DE SES PRODUITS SANS PRÉAVIS.

BH BEHALT SICH DAS RECHT VOR, ÄNDERUNGEN DER MODELL-ANGABEN OHRE VORHERIGE ANKÜNDIGUNG VORZUNEHMEN.

DATI TECNICI E COMMERCIALI RELATIVI AGLI ARTICOLI DEL PRESENTE CATALOGO POSSONO ESSERE SOGGETTI A VARIAZIONI SENZA ALCUN PREAVVISO.

BH SE RESERVA O DIREITO A MODIFICAÇÃO ESPECIFICAÇÕES DOS SEUS PRODUCTOS SEM PRÉVIO AVISO.

DOOR KONSTANTE PRODUKTVERNIEUWING EN VERBETERING HOUDEN WIJ ONS HET RECHT VAN WIJZIGING VOOR ZONDER VOORAFGAAND BERICHT.