

**Instrucciones de montaje y utilización**

**Instructions for assembly and use**

**Instructions de montage et d'utilisation**

**Hinweise zur Montage und Benutzung**

**INSTRUCCIONES DE SEGURIDAD.-**

Rogamos leer estas instrucciones atentamente, antes del montaje y del primer uso. Obtendrá importantes informaciones para su seguridad, así como para el uso y para el mantenimiento del aparato de ejercicio.

Guardar cuidadosamente las instrucciones para su información, así como para los trabajos de mantenimiento o los pedidos de piezas de repuesto.

**ATENCIÓN:**

Este equipo se debe utilizar solamente para su propósito previsto, es decir para el ejercicio físico de los adultos.

■ Cualquier otro uso del equipo se prohíbe y puede ser peligroso. El fabricante no se responsabiliza del daño o lesión causada por el uso incorrecto del equipo.

■ Utilice el equipo sobre una superficie sólida y nivelada.

■ El equipo deberá disponer a su alrededor de un espacio libre no inferior a 1 m.

■ El equipo se ha diseñado de acuerdo con lo más último en los estándares de seguridad.

■ Este equipo está conforme con el estándar ISO EN 20957. Adecuado para uso profesional, con un peso máximo del usuario 150kg.

■ Las reparaciones incorrectas y/o las modificaciones estructurales del equipo (Ejemplo: Retirar o el reemplazar piezas, no originales) pueden poner en peligro la seguridad del usuario.

■ Los componentes dañados pueden poner en peligro su seguridad y/o reducir curso de la vida del equipo.

Por esta razón, las piezas dañadas se deben sustituir inmediatamente y el equipo mantenerlo fuera de uso hasta que se haya reparado. Utilice solamente el repuesto original de piezas BH.

■ El si el equipo está en uso regular, comprobar todos sus componentes a fondo cada 1 ó 2 meses, prestando atención muy particular al reapriete de tuercas y tornillos.

■ Antes de comenzar su programa del ejercicio, consulte a su doctor para asegurarse de que puede utilizar el equipo.

Base su programa del ejercicio en el consejo dado por su doctor o preparador físico.

Los ejercicios incorrectos o excesivos pueden dañar su salud. Trabaje en el nivel de ejercicio recomendado, no llegue al agotamiento.

■ Preste por favor mucha atención a las indicaciones del manual del entrenamiento.

**Se recomienda la ayuda de una segunda persona para la realización del montaje de este equipo, como le muestran las figuras adjuntas de este manual de instrucciones.**



## SAFETY INSTRUCTIONS

Please read these instructions carefully before assembling and using the equipment. They contain important information for your safety and for the use and maintenance of the exercise equipment.

Keep the instructions safe for future reference and maintenance tasks as well as for ordering spare parts.



### ATTENTION:

- This equipment must only be used for its intended purpose, i.e. physical exercise.
- Any other use of the equipment is prohibited and may be dangerous. The manufacturer is not responsible for damage or injury caused by misuse of the equipment.
- Use the equipment on a solid level surface.
- The equipment must have at least 1 metre of free space around it.
- The equipment is designed in accordance with the latest safety standards.
- This equipment complies with standard ISO EN 20957. Suitable for professional use, with a maximum user weight of 150kg.
- Incorrect repairs and/or structural modifications to the equipment (E.g.: Removal of parts or non-original replacement parts) can endanger the user's safety.
- Damaged components may endanger your safety and/or reduce the useful life of the equipment.  
For this reason, damaged parts must be replaced immediately and the equipment taken out of use until it is repaired. Use only original BH spare parts.
- If the equipment is in regular use, check all components thoroughly every 1 or 2 months, paying particular attention to retightening nuts and bolts.
- Before beginning your exercise program, consult your doctor to make sure that you can use your exercise equipment.  
Base your exercise program on the advice given by your doctor or trainer.  
Incorrect or excessive exercise can damage your health. Work at the recommended exercise level, do not overexert yourself.
- Pay close attention to the trainer's exercise instructions.

**The assistance of a second person is recommended when assembling this machine, as shown in the diagrams that accompany this instruction manual.**



## INSTRUCTIONS DE SÉCURITÉ -

Nous recommandons de lire attentivement ces instructions avant de procéder au montage et d'utiliser l'appareil pour la première fois. Ce manuel contient des informations importantes relatives à la sécurité, à l'usage et à l'entretien de la machine d'exercice.

Conserver soigneusement ces instructions à titre d'informations ainsi que pour connaître les procédures d'entretien et les demandes de pièces de rechange.



### ATTENTION :

Cet équipement doit être utilisé uniquement pour l'usage pour lequel il a été prévu, c'est-à-dire pour l'exercice physique de personnes adultes.

■ Tout autre usage est interdit et doit être considéré dangereux. Le fabricant ne saura être tenu responsable de dommages ou blessures causés par un usage incorrect de l'équipement.

■ Utiliser l'équipement sur une surface solide et plane.

■ L'équipement nécessite un espace alentour minimum de 1 mètre.

■ L'équipement a été conçu conformément aux dernières normes de sécurité en vigueur.

■ Cet équipement est conforme à la Norme ISO EN 20957. Il est adapté à un usage professionnel avec une capacité maximum de poids de l'utilisateur de 150 kg.

■ Toute réparation incorrecte et/ou modification de la structure de l'équipement (Exemple : retirer ou substituer des pièces avec d'autres non originales) peut représenter un danger pour la sécurité de l'utilisateur.

■ Les composants endommagés peuvent présenter un risque pour la sécurité et/ou réduire la durée de vie utile de l'équipement.

Pour cette raison, les pièces endommagées doivent être immédiatement remplacées et l'équipement doit être maintenu hors service jusqu'à sa réparation. Utiliser uniquement des pièces de rechange originales BH.

■ Dans le cadre de l'utilisation normale de l'équipement, vérifier minutieusement tous les composants tous les 1 à 2 mois, en faisant particulièrement attention à resserrer les écrous et les vis.

■ Avant de débiter un programme d'exercice, consulter le médecin de famille afin de garantir l'aptitude à l'usage de l'équipement.

Baser le programme d'exercice sur les recommandations du médecin ou de l'entraîneur.

Les exercices incorrects ou excessifs présentent un risque pour la santé. S'entraîner au niveau d'exercice recommandé sans s'exténuer.

■ Faire extrêmement attention aux indications fournies dans le manuel d'entraînement.

**Il est recommandé de faire appel à une seconde personne pour effectuer le montage de cet équipement, comme illustré sur les figures présentes dans ce manuel d'instructions.**



## **SICHERHEITSHINWEISE.-**

Bitte lesen Sie diese Hinweise vor der Montage und ersten Benutzung des Geräts aufmerksam. Hier finden Sie wichtige Informationen zu Ihrer Sicherheit, zur Benutzung und zur Wartung Ihres Trainingsgeräts.

Bewahren Sie diese Hinweise sorgfältig auf, um sie jederzeit zum Nachschlagen oder für erforderliche Informationen zur Wartung oder Bestellung von Ersatzteilen zur Hand zu haben.



### **ACHTUNG:**

Dieses Gerät darf nur für den vorhergesehenen Verwendungszweck benutzt werden, d.h. zum Körpertraining für Erwachsene.

■ Jede andersartige Verwendung des Geräts kann gefährlich sein und ist untersagt. Der Hersteller übernimmt keine Haftung für Schäden oder Verletzungen, die auf eine falsche Nutzung des Geräts zurückzuführen sind.

- Stellen Sie das Gerät auf eine stabile und ebene Fläche.
- Rund um das Gerät muss ein Freiraum von mindestens 1 m vorhanden sein.
- Das Gerät wurde gemäß den neuesten Sicherheitsvorschriften konstruiert.
- Es erfüllt die Anforderungen der Norm ISO EN 20957. Es ist für den professionellen Einsatz geeignet; maximales Körpergewicht des Benutzers: 150 kg.
- Unsachgemäße Reparaturen und/oder strukturelle Veränderungen an dem Gerät (z.B. das Entfernen von Teilen, die Verwendung anderer als der Originalteile) können eine Gefahr für die Sicherheit des Benutzers darstellen.
- Schadhafte Komponenten sind ein Risiko für Ihre Sicherheit und/oder vermindern die Lebensdauer des Geräts.  
Deshalb müssen schadhafte Teile umgehend ausgetauscht werden und das Gerät darf bis nach der Reparatur nicht benutzt werden. Verwenden Sie ausschließlich Original-Ersatzteile von BH.
- Wenn das Gerät ordnungsgemäß benutzt wird, nehmen Sie alle 1 bis 2 Monate eine gründliche Überprüfung der Komponenten vor. Achten Sie dabei besonders darauf, dass die Muttern und Schrauben immer korrekt angezogen sind.
- Bevor Sie Ihr Übungsprogramm beginnen, wenden Sie sich bitte an Ihren Arzt, um sicherzustellen, dass Sie das Training mit dem Gerät durchführen können.  
Stützen Sie Ihr Trainingsprogramm auf die Ratschläge Ihres Arztes oder Fitnesstrainers.  
Unangemessene oder übermäßige Übungen können Ihrer Gesundheit schaden. Arbeiten Sie auf dem empfohlenen Trainingsniveau, trainieren Sie nicht bis zur Erschöpfung.
- Beachten Sie bitte unbedingt die Hinweise im Trainingshandbuch.

**Die Montage dieses Geräts gemäß den Abbildungen der vorliegenden Hinweise sollte von zwei Personen ausgeführt werden.**

**E**

Saque la unidad de la caja, compruebe e identifique las piezas con respecto al listado de la Fig.A y Fig.B, para asegurarse de que no falta ninguna pieza del equipo.

**GB**

Take the unit out of its box, check and identify the parts against the list in Fig.A and B, to ensure that there are no missing parts.





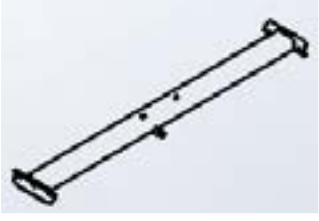



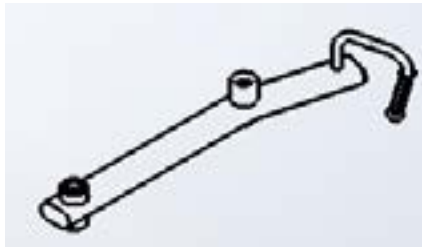

**F**




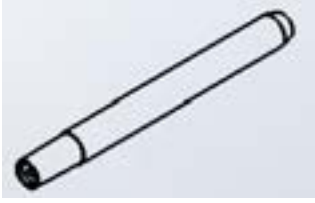
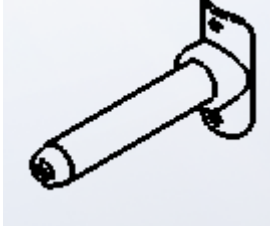
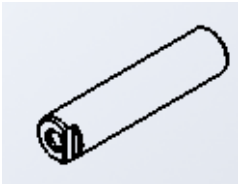






Sortir l'unité de son emballage, vérifier la présence de toutes les pièces à l'aide de la liste figurant en Fig.A et Fig.B afin de garantir qu'il ne manque aucune pièce nécessaire au montage de l'équipement.

**D**











Nehmen Sie das Gerät aus der Kiste und überprüfen und identifizieren Sie die Teile anhand der in Abb.A und Abb.B dargestellten Listen. Vergewissern Sie sich, dass kein Teil des Gerätes fehlt.

**Fig.A**

Nº		✓	Nº		✓
1		1	2		1
3		1	4		1
5		1	6		1
7		1	8		1

9		1		10		1
11		1		12		2
13		4		14		2
15		2		16		1
17		1		18		1
19		4		20		10

**Fig.B**

Nº		✓			✓
21	 M12x35	8		22  M12x60	2
23	 M12x30	32		24  M12	32
25	 M12	32		26  M10x30	6
27	 M10	6		28  5/16"-18	2
29		1		30  8	1





## INSTRUCCIONES DE MONTAJE

**NOTA:** La descripción de las piezas con respecto a las figuras, corresponden siempre a la posición de la persona en el equipo para la realización del ejercicio.



## INSTRUCTIONS FOR ASSEMBLY

**NOTE:** The description of the parts with respect to the figures, always corresponds to the position the person adopts on the equipment when exercising.



## INSTRUCTIONS DE MONTAGE -

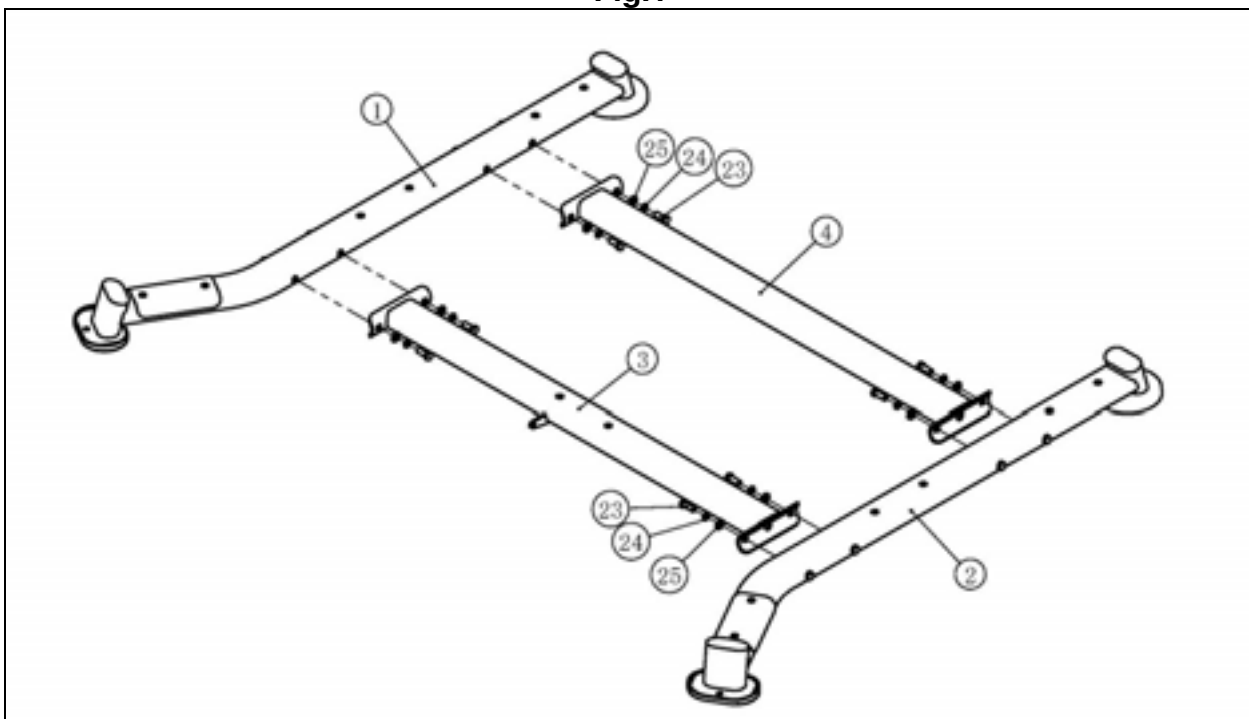
**REMARQUE :** La description des pièces conformément aux figures correspond toujours à la position adoptée par la personne sur l'équipement pour la réalisation de l'exercice.



## MONTAGEHINWEISE

**ANMERKUNG:** Die Beschreibung der Teile bezüglich der Abbildungen entspricht immer der Position, die die Person während des Trainings auf dem Gerät einnimmt.

Fig.1



- Apoye en el suelo el soporte izquierdo (2). Sitúe el soporte (3) y (4) y atorníllelos con los tornillos (23) junto con las arandelas (24) y (25).  
A continuación coloque el soporte derecho (1) y atorníllelo con los tornillos (23) junto con las arandelas (24) y (25).



- Lay on the ground the left support (2). Place the cross tube (3) and (4) and fasten them with screws (23) with their washers (24) and (25).  
Then place the right support (1) and fasten it with screws (23) together with the washers (24) and (25).

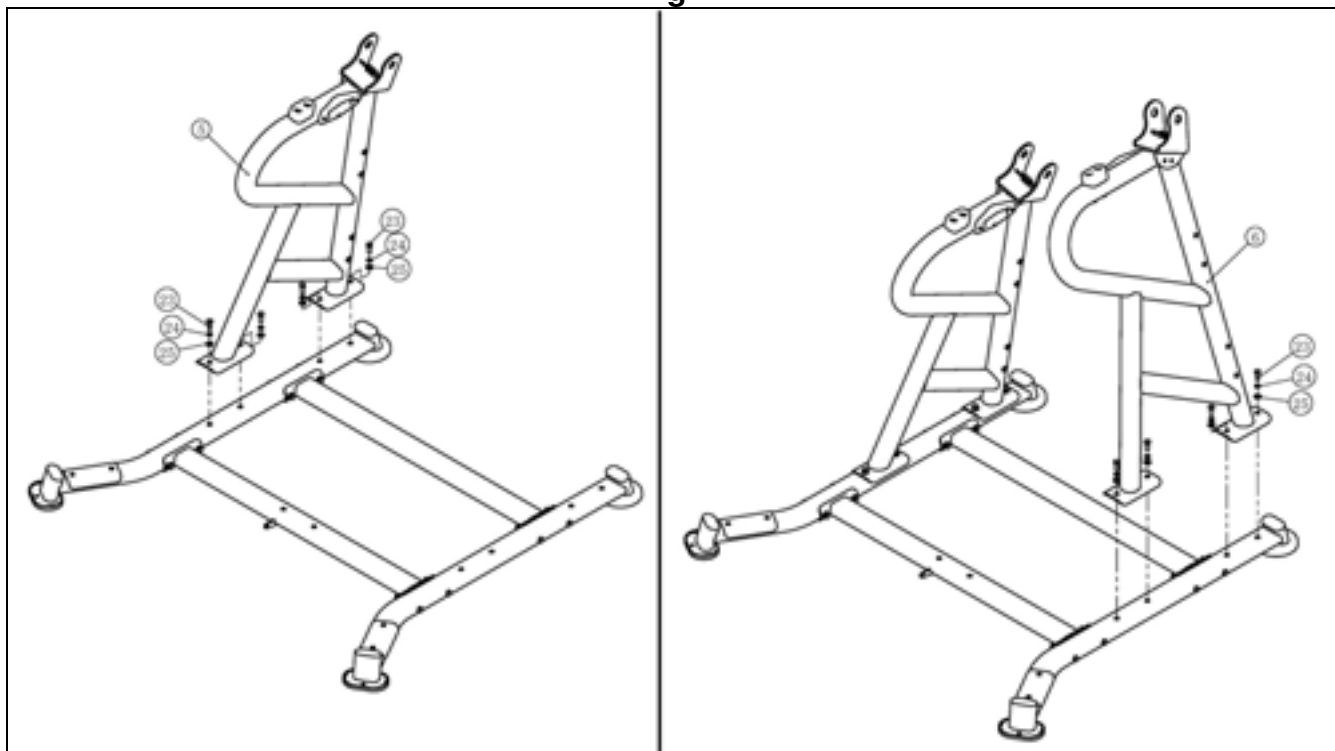


- Appuyer le support gauche (2) au sol. Placer le tube transversal (3) et (4) et le visser en utilisant les vis (23) les rondelles (24) et (25).  
Puis, positionner le support droit (1) et le visser avec les vis (23) et les rondelles (24) et (25).



- Stellen Sie den linken Hauptständer (2) auf den Boden. Positionieren Sie dann die Halterung (3) und (4) und schrauben Sie sie mit den Schrauben (23), und den Unterlegscheiben (24) und (25) fest.  
Positionieren Sie den rechten Hauptständer (1) und schrauben Sie sie mit den Schrauben (23), und den Unterlegscheiben (24) und (25) fest.

**Fig.2**



**E**

Posicione el soporte lateral derecho (5) y atorníllelo al soporte inferior (1) con los tornillos (23) junto con las arandelas (24) y (25).

A continuación repita el mismo proceso para el soporte lateral izquierdo (6).

**Nota:** No apriete fuertemente los tornillos hasta completar el paso siguiente.

**GB**

Position the right side support (5) and screw it to the lower bracket (1) with screws (23) with their washers (24) and (25).

Then repeat the same process for the left side bracket (6).

**Note:** Do not tighten the screws securely until the next step is completed.

**F**

Positionner le support latéral droit (5) et le visser au support inférieur (1) avec les vis (23), les rondelles (24) et (25). Ensuite, répétez le même processus pour le support latéral gauche (6).

**Note:** Ne pas serrer les vis fermement pour terminer l'étape suivante.

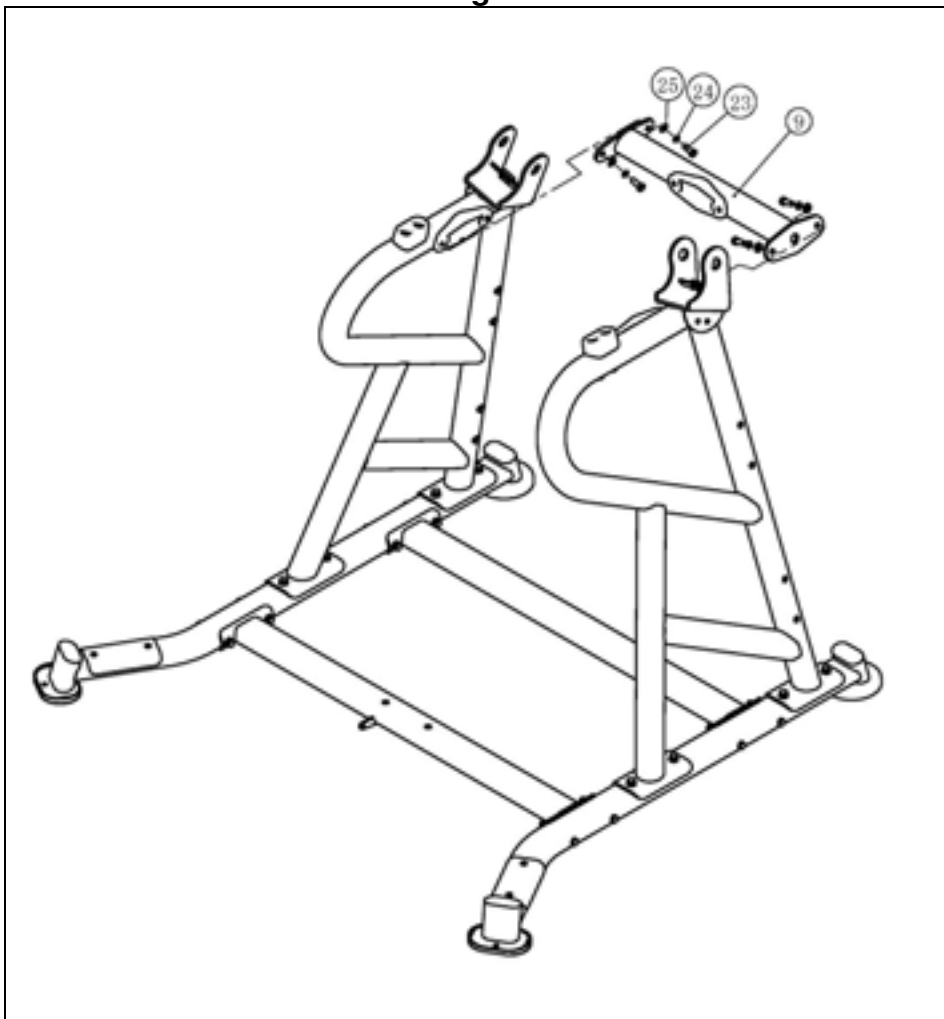
**D**

Positionieren Sie die rechte Seitenstütze (5) und schrauben Sie ihn mit den Schrauben (23), den Unterlegscheiben (24) und (25) an der untere Halterung (1) fest.

Dann wiederholen Sie den Vorgang für die linke Seite Träger (6).

**Hinweis:** Ziehen Sie die Schrauben fest, den nächsten Schritt zu vervollständigen.

**Fig.3**



**E**

Sitúe el barra cruzada (9) y atorníllelo con los tornillos (23) junto con las arandelas (24) y (25). Apriete fuertemente, junto los tornillos del paso anterior.

**GB**

Place the cross tube (9) and fasten it with screws (23) with their washers (24) and (25). Tighten securely together with screws from previous step.

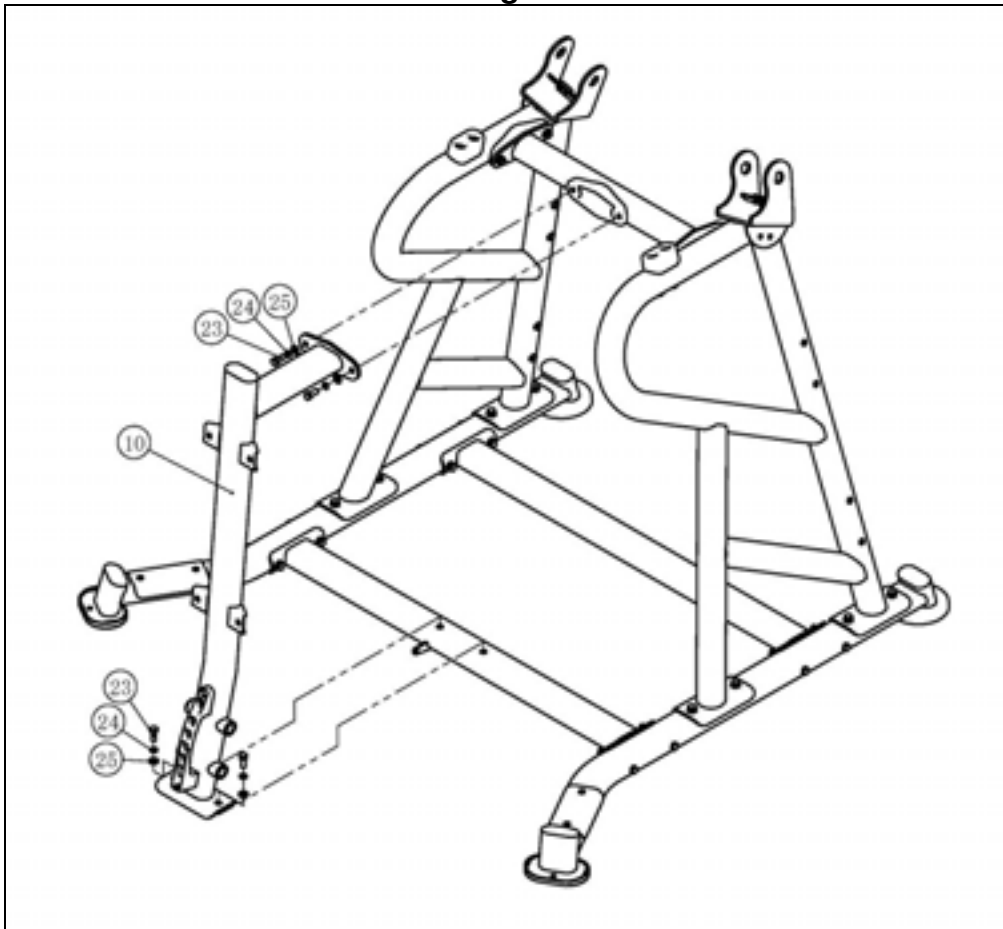
**F**

Placer le tube transversal (9) et le visser en utilisant les vis (23) les rondelles (24) et (25). Serrer fermement ensemble les vis ci-dessus.

**D**

Positionieren Sie dann die Halterung (9) und schrauben Sie sie mit den Schrauben (23), und den Unterlegscheiben (24) und (25) fest. Sicher die Schrauben von oben ziehen zusammen.

**Fig.4**



**E**

Sitúe la estructura vertical (10) y atorníllelo con los tornillos (23) junto con las arandelas (24) y (25).

**GB**

Place the upright frame (10) and fasten it with screws (23) with their washers (24) and (25).

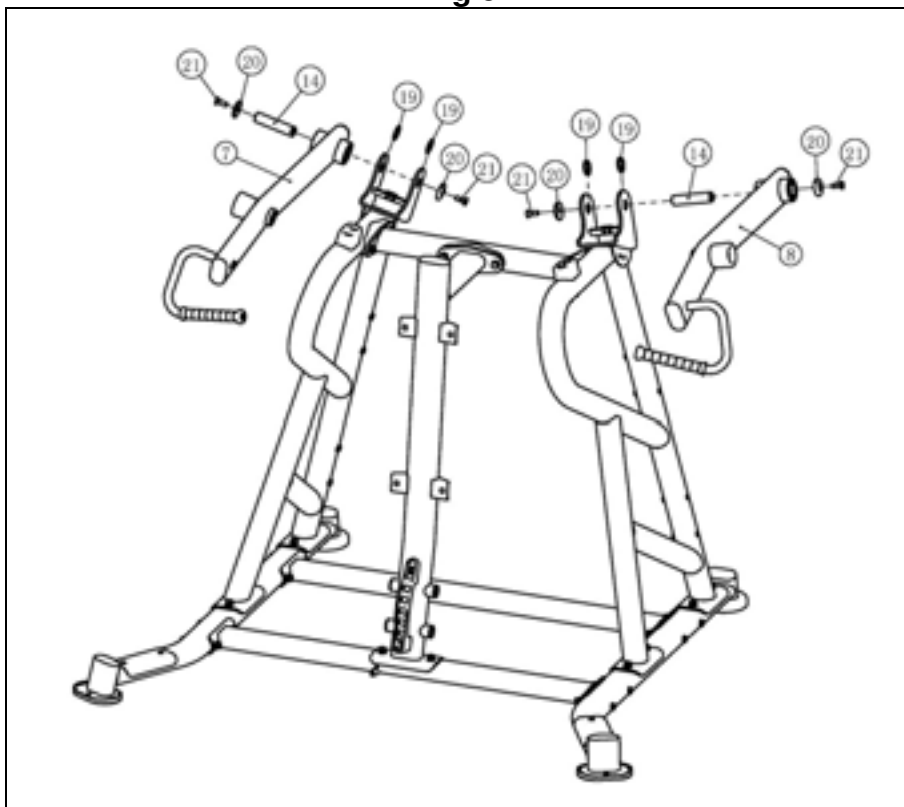
**F**

Placer le structure verticale (10) et le visser en utilisant les vis (23) les rondelles (24) et (25).

**D**

Positionieren der vertikalen Struktur (10) und schrauben Sie sie mit den Schrauben (23), und den Unterlegscheiben (24) und (25) fest.

**Fig.5**



**E**

**Nota:** se requiere la ayuda de una segunda persona en este paso.

Coloque el brazo izquierdo (7) en el soporte en "U" izquierdo de la máquina como indica la figura. Posicione las arandelas (19) ayudándose de la herramienta suministrada e introduzca el eje (14) teniendo en cuenta la posición del mismo. A continuación fije el eje con el tornillo (21) y la arandela (20). Asegúrese de que el movimiento es suave.

Repita el mismo proceso para el brazo derecho (8).

**GB**

**Note:** It is required a second person in this step.

Place the left arm (7) on the left "U" bracket of the machine as shown in the figure. Position the washers (19) using the supplied tool and insert the shaft (14) taking into account the position of the axle. Then fix the axle with the screw (21) and the washer (20). Be sure the movement is smooth.

Repeat the same process for the right arm (8).

**F**

**Remarque:** l'aide d'une deuxième personne dans cette étape est nécessaire.

Placez le bras gauche (7) sur le support en « U » à gauche de la machine comme le montre la Fig. Placer les rondelles d'aide (19) de l'outil fourni et entrer dans l'arbre (14) en tenant compte de la position de celui-ci. Puis fixer la tige de vis (21) et la rondelle (20). Assurez-vous que le mouvement est lisse.

Répéter la même opération pour le bras droit (8).

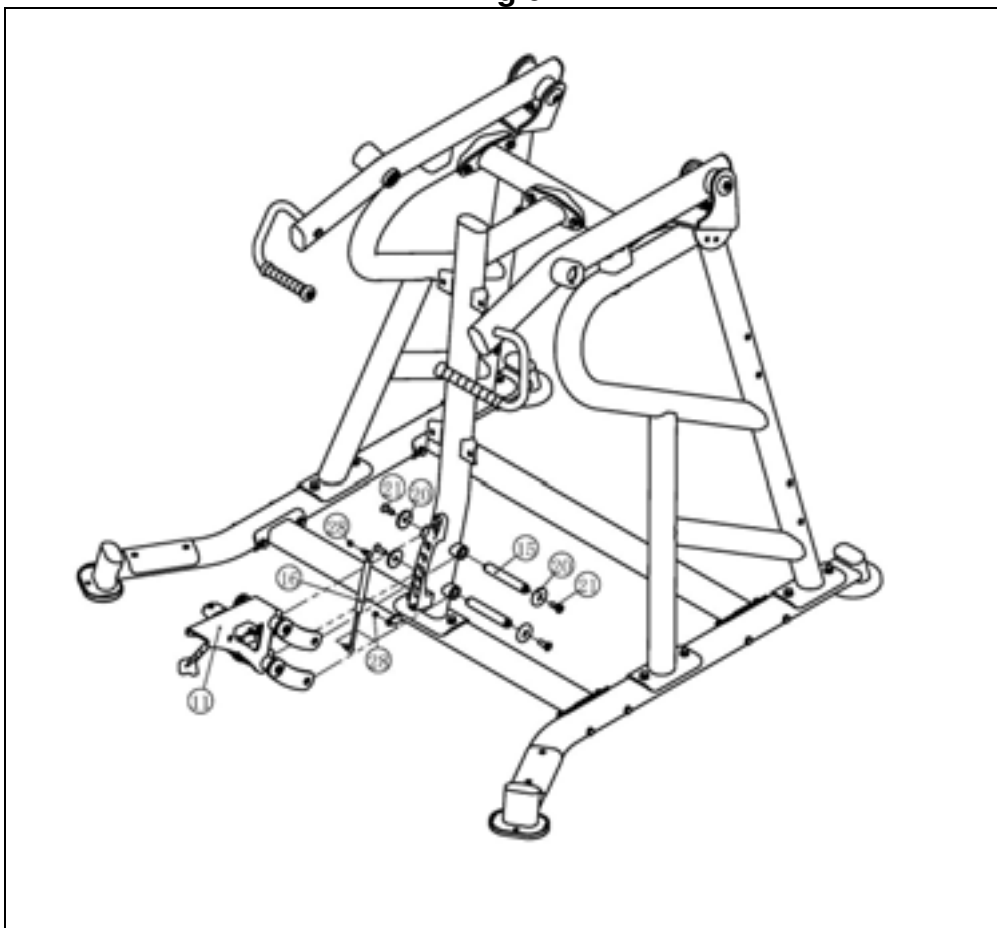
**D**

**Hinweis:** die Hilfe einer zweiten Person in diesem Schritt erforderlich ist.

Platzieren Sie den linken Arm (7) auf dem Träger „U“ die Maschine nach links, wie in Fig. Position Scheiben (19) mittels des Werkzeugs vorgesehen und geben Sie die Welle (14) unter Berücksichtigung der Position derselben. Anschließend wird die Schraubenschaft (20) und Scheibe (21). Achten Sie darauf, dass die Bewegung glatt ist.

Wiederholen des gleichen Verfahrens für den rechten Arm (8).

Fig.6



**E**

Atornille el eje (15) en el lateral derecho del soporte de asiento (11) con el tornillo (21) y la arandela (20). Posicione el eje (15) dentro del tubo vertical. Atornille el lateral derecho del soporte del asiento (11) con el tornillo (21) y la arandela (20).

A continuación, presione la palanca del asiento (11) y posicónelo en la posición más elevada. Coloque el cilindro (14) y fíjelo con las tuercas (28).

**GB**

Screw the shaft (15) on the right side of the seat bracket (11) with the screw (21) and the washer (20). Position the shaft (15) inside the upright tube. Screw the right side of the seat support (11) with the screw (21) and the washer (20).

Then press the lever on the seat support (11) and position it in the highest position. Fit the cylinder (14) and fix it with the nuts (28).

**F**

Vis arbre (15) sur le côté droit du support de siège (11) avec la vis (21) et la rondelle (20). Positionner l'arbre (15) dans le tuyau ascendant. Visser le côté droit du siège (11) avec la vis (21) et le support rondelle (20).

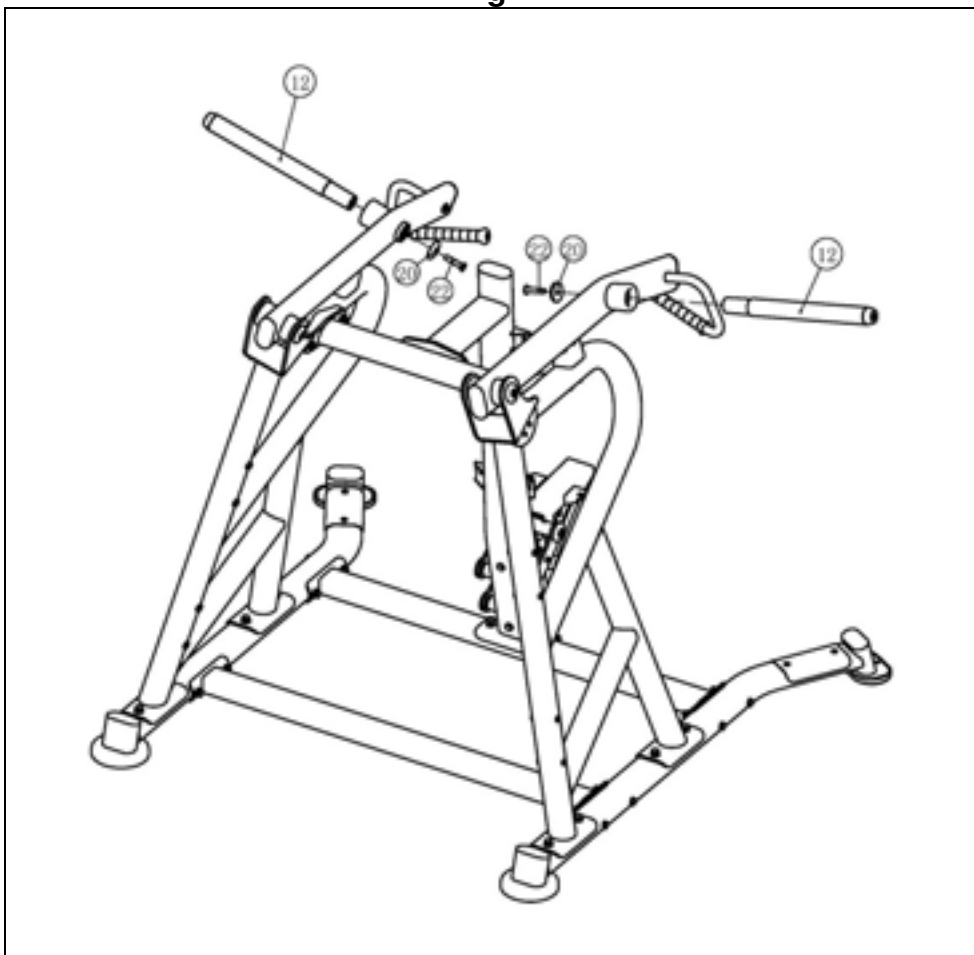
Appuyez ensuite sur le levier du siège (11) et le positionner dans la position la plus haute. Placer le cylindre (14) et fixer à l'aide des écrous (28).

**D**

Schraubenwelle (15) auf der rechten Seite des Sitzträgers (11) mit Schraube (21) und Scheibe (20). Positionieren der Welle (15) in das Standrohr. Schraube der rechte Seite des Sitzes (11) mit Schraube (21) und Scheibe (20) zu unterstützen.

Dann drückt die Sitzhebel (11) und positionieren sie in der höchsten Position. Platzieren Sie den Zylinder (14) befestigen und mit Muttern (28).

**Fig.7**



**E**

Introduzca el eje soporte pesas (12) en el alojamiento del brazo y sujételo con el tornillo (22) junto con la arandela (20).

A continuación repita el proceso para el otro brazo.

**GB**

Insert the weight holder shaft (12) into its housing on arm, and secure it using screw (22) along with washer (20).

Now, repeat the process for the other arm.

**F**

Introduire l'axe du support de poids (12) dans son logement sur le bras de boîtier et le fixer en utilisant la vis (22) et la rondelle (20).

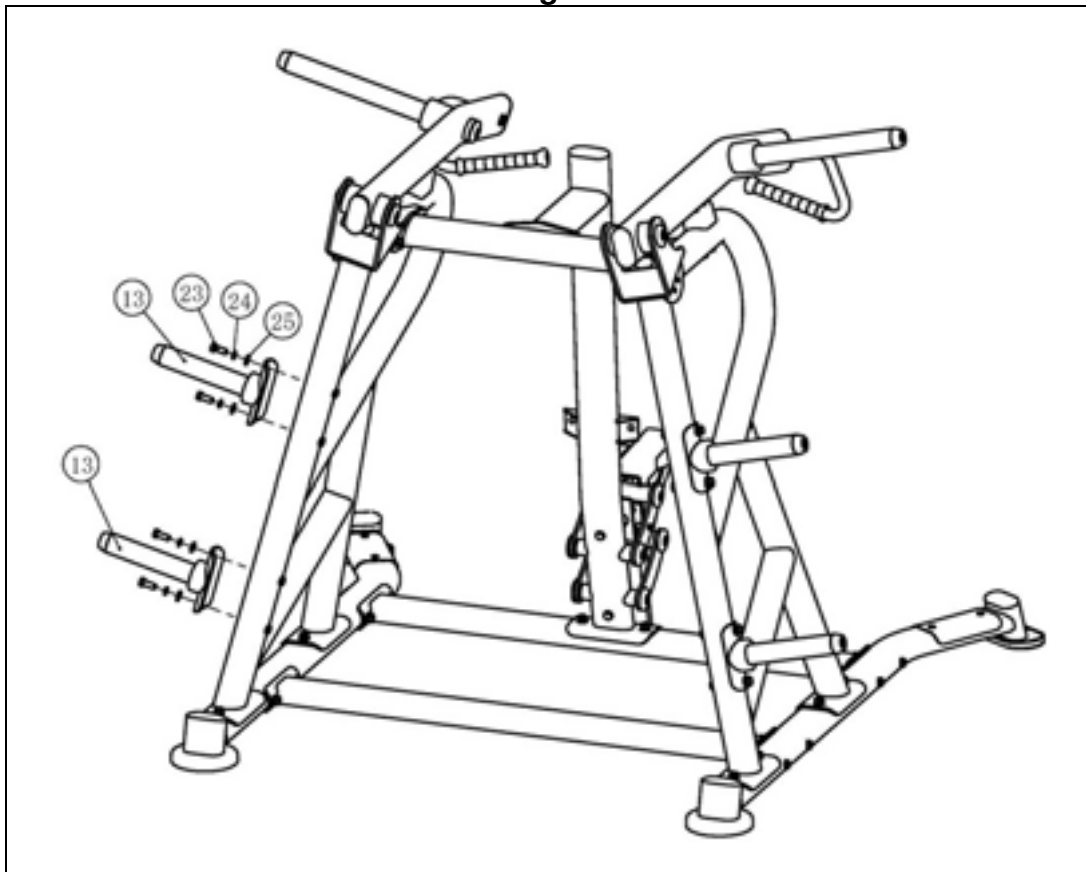
Ensuite, répétez le processus pour l'autre bras.

**D**

Schieben Sie den Gewichtehalter (12) in die Aufnahme an der Gehäuse Arm und befestigen Sie ihn mit der Schraube (22) und der Unterlegscheibe (20).

Setzen Sie dann den Vorgang für den anderen Arm.

**Fig.8**



**E**

Coloque los soportes de pesas (13) en ambos laterales de la máquina alineando los agujeros y sujételos con el tornillo (23) junto con las arandelas (24) y (25).

**GB**

Position the weight supports (13) on both sides of the machine by aligning the holes and tighten them with the screw (23) together with the washers (24) and (25).

**F**

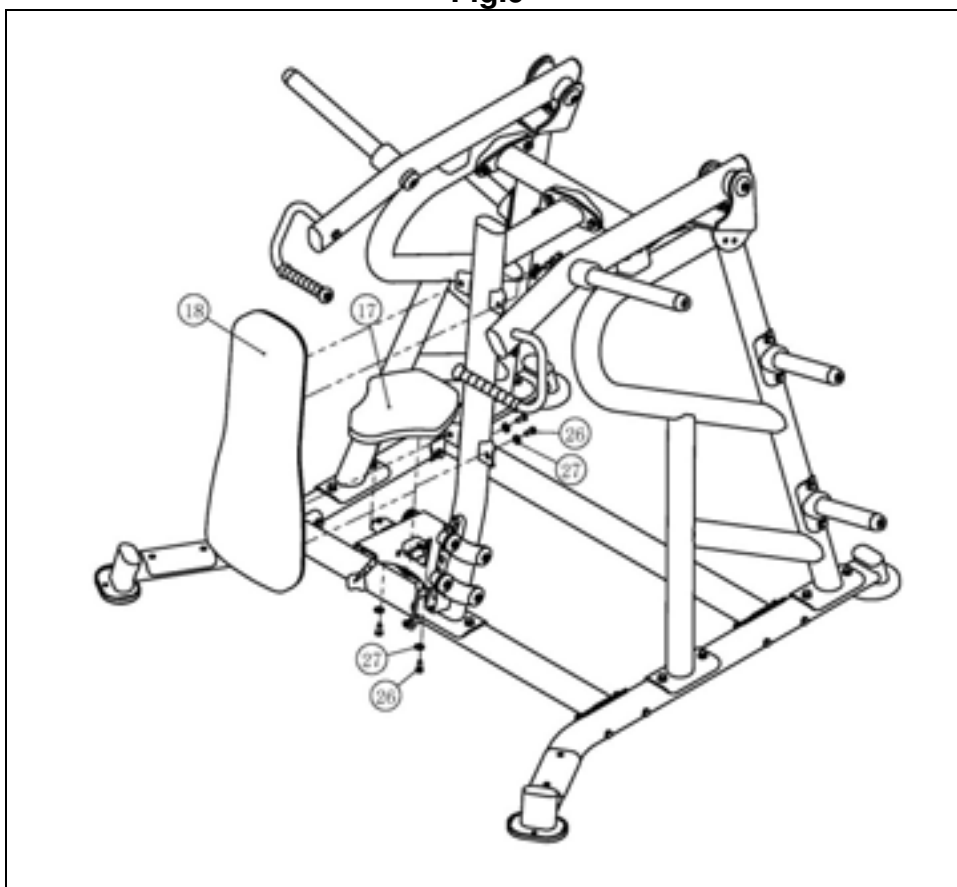
Placer le poids repose (13) sur les deux côtés des trous d'alignement de la machine et le fixer avec la vis (23) avec les rondelles (24) et (25).

**D**

Legen Sie das Gewicht ruht (13) auf beiden Seiten der Maschine Ausrichtelöcher und Befestigen mit der Schraube (23) mit Scheiben (24) und (25).



Fig.9



**E**

Posicione el respaldo (18) sobre el apoyo trasero, atorníllelo con los tornillos (26) junto con las arandelas (27). A continuación posicione el asiento (17) en el soporte asiento, atorníllelo con los tornillos (26) junto con las arandelas planas (27).

**GB**

Position the backrest (18) on the backrest support, secure it using screws (26) along with the washers (27). Next, position the seat (17) on the seat support secure it using screws (26) along with the flat washers (27).

**F**

Positionner le dossier (18) sur le support de dossier et visser les vis (26) et les rondelles (27). Puis, positionner le siège (17) sur le support de siège et le fixer en utilisant les vis (26) et les rondelles plates (27).

**D**

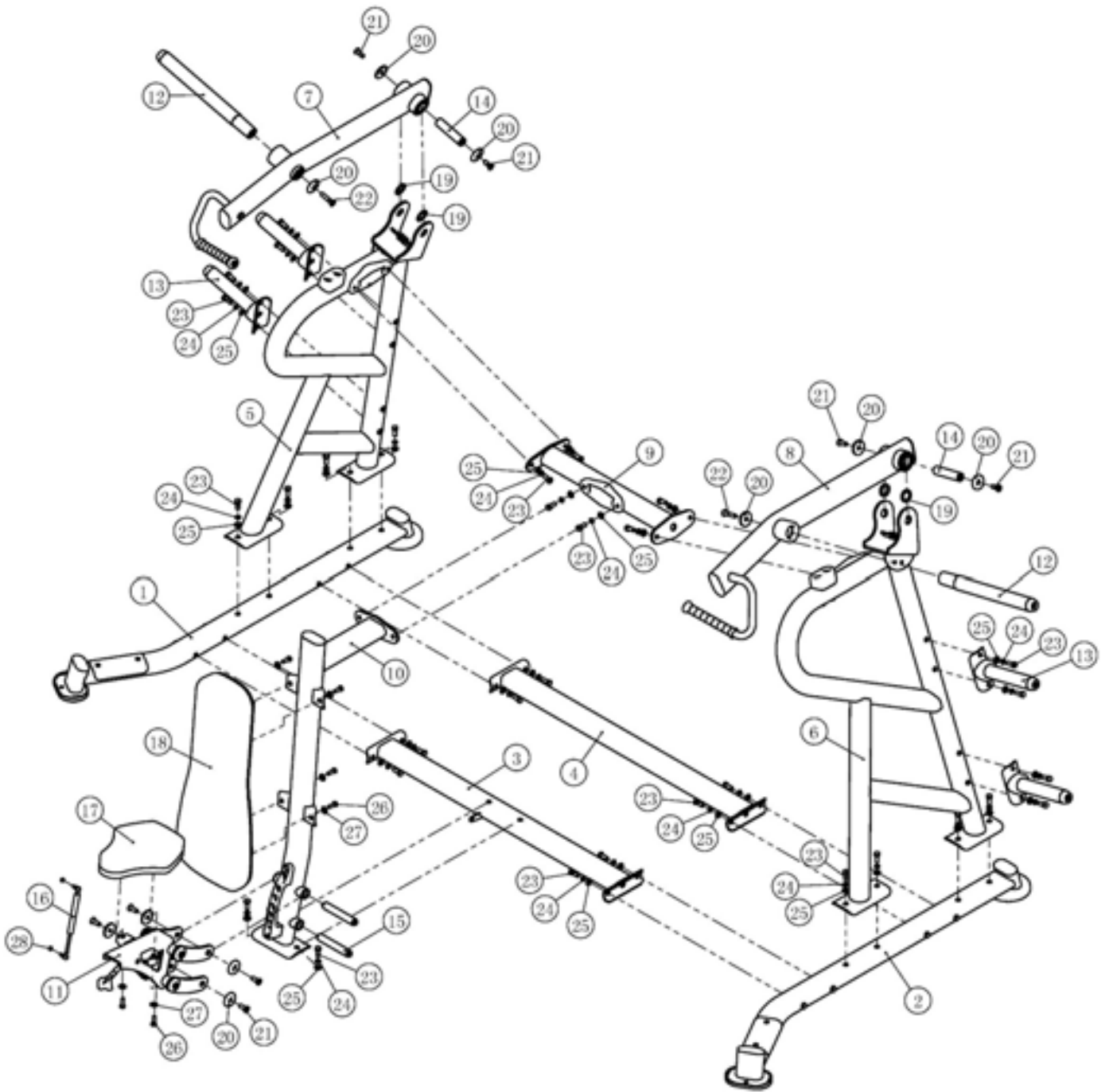
Positionieren Sie die Rückenlehne (18) an der Rückenlehnenunterstützung und schrauben Sie sie mit den Schrauben (26) und den Unterlegscheiben (27) fest. Positionieren Sie dann den Sitz (17) auf der Sitzunterstützung und schrauben Sie ihn mit den Schrauben (26) und den flachen Unterlegscheiben (27) fest.

**MUY IMPORTANTE:** Una vez realizado el montaje, compruebe que todos los tornillos que han sido montados en esta maquina, están fuertemente apretados.

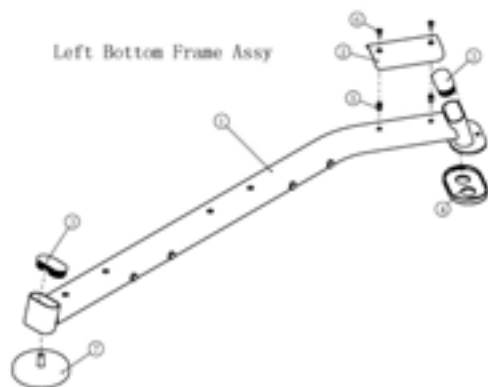
**VERY IMPORTANT:** After assembling the unit, check that all of the screws have been fitted to the machine and that they are tightened securely.

**TRÈS IMPORTANT :** Une fois le montage effectué, vérifier que toutes les vis ont été positionnées et qu'elles sont correctement serrées.

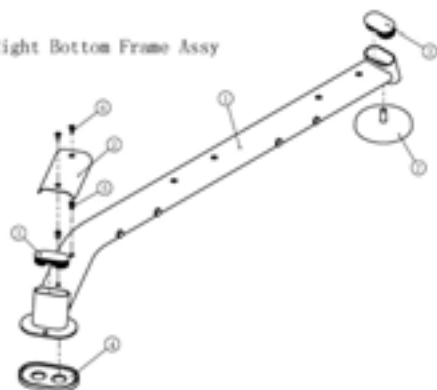
**SEHR WICHTIG:** Vergewissern Sie sich nach der Montage, dass alle Schrauben des Geräts eingesetzt und gut festgezogen wurden.



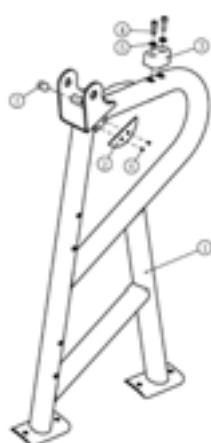
Left Bottom Frame Assy



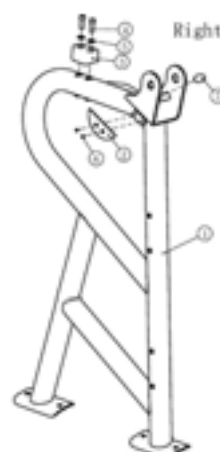
Right Bottom Frame Assy



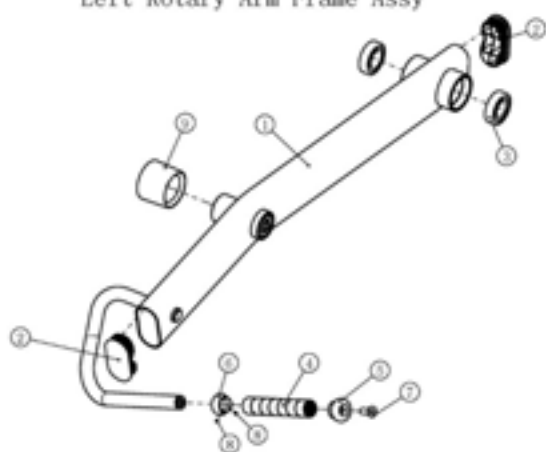
Left Frame Assy



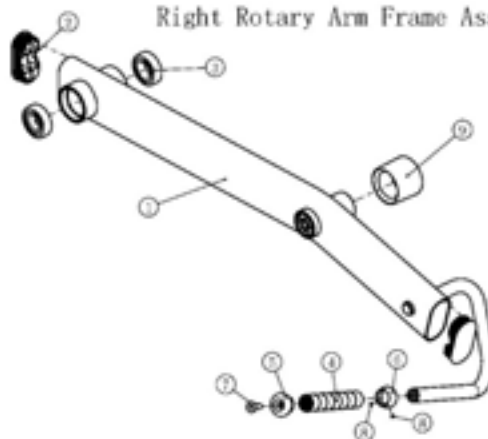
Right Frame Assy



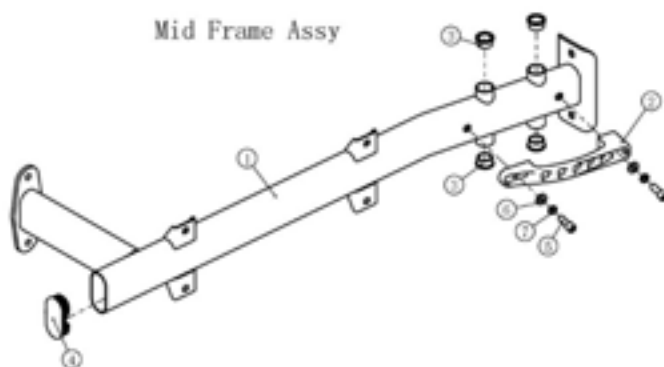
Left Rotary Arm Frame Assy



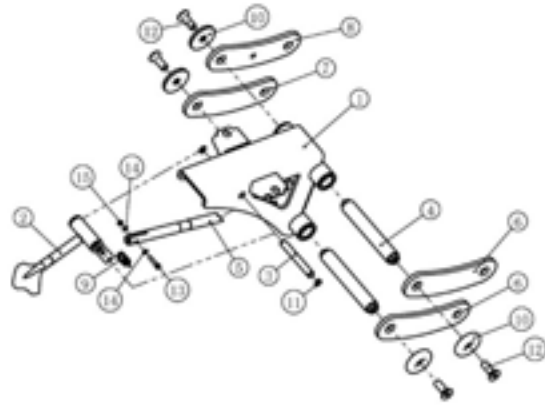
Right Rotary Arm Frame Assy



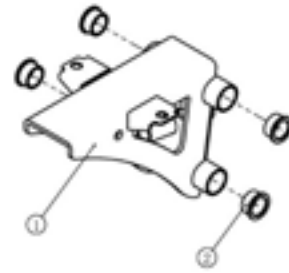
Mid Frame Assy



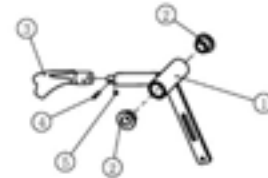
Seat Pad Frame Second Assy



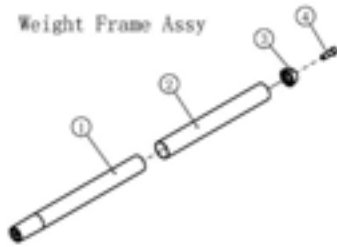
Seat Pad Frame First Assy



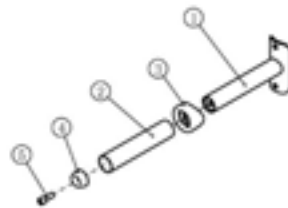
Adjustable Handle Assy



Weight Frame Assy



Weight Plate Storage Assy



**Para pedido de repuesto:** Indicar el código de la pieza y la cantidad.

**To order replacement parts:** State the part code and Quantity.

**Pour commander des pièces de rechange:** Indiquer le code de la pièce de rechange et la quantité désirée.

**Bei der Bestellung von Ersatzteilen:** Bitte Teile-Code und Menge angeben.

NO.	English description	Spanish description	Supplier inner code
1	Left Bottom Frame Assy	Conjunto estructura inf izq	A-PL09001ASSY
1.1	Left Bottom Frame	Estructura inf izq	A-PL0900100
1.2	Aluminum checkered plate	Chapa aluminio	A-PL0702000
1.3	Plug RT50x100	Tapón RT50x100	A-IT90013800
1.4	Foot Pad	Soporte goma 166x56x6	A-IT60031600V1
1.5	Rivet Nut M8	Tuerca M8	A-GB17880.5M8*16.5DCS17
1.6	Flat Head Cap Screw M8x20	Tornillo avellanado M8x20	A-CNLM8*20N19NL
1.7	Adjustable Foot Plate	Pie ajustable	A-SD1000B3000ASSY
2	Right Bottom Frame Assy	Conjunto estructura inf drc	A-PL09002ASSY
2.1	Right Bottom Frame	Estructura inf drc	A-PL0900200
2.2	Aluminum checkered plate	Chapa aluminio	A-PL0702000
2.3	Plug RT50x100	Tapón RT50x100	A-IT90013800
2.4	Foot pad	Soporte goma 166x56x6	A-IT60031600V1
2.5	Rivet Nut M8	Tuerca M8	A-GB17880.5M8*16.5DCS17
2.6	Flat Head Cap Screw M8x20	Tornillo avellanado M8x20	A-CNLM8*20N19NL
2.7	Adjustable Foot Plate	Pie ajustable	A-SD1000B3000ASSY
3	Bottom Frame	Estructura inf	A-PL0900300
4	Rear Bottom Frame	Estructura inf trasera	A-PL0900400
5	Left Frame Assy	Conjunto estructura izq	A-PL09005ASSY
5.1	Left Frame	Estructura izq	A-PL0900500
5.2	Decorative	Carcasa decorativa	A-PL0702200

5.3	Large Rubber Bumper	Amortiguador goma	A-PL0702100
5.4	Socket Head Cap Screw M12x35	Tornillo allen M12x35	A-GB70M12*35N19
5.5	Flat Washer D13xD24x2.5	Arandela D13xD24x2.5	A-GB9512N19
5.6	Flat Head Cap Screw M5x8	Tornillo M5x8	A-CNLM5*8N19
5.7	Plug Bumper	Amortiguador elíptico	A-BG10004600V1
6	Right Frame Assy	Conjunto estructura drc	A-PL09006ASSY
6.1	Right Frame	Estructura drc	A-PL0900600
6.2	Decorative	Carcasa decorativa	A-PL0702200
6.3	Large Rubber Bumper	Amortiguador goma	A-PL0702100
6.4	Socket Head Cap Screw M12x35	Tornillo allen M12x35	A-GB70M12*35N19
6.5	Flat Washer D13xD24x2.5	Arandela D13xD24x2.5	A-GB9512N19
6.6	Flat Head Cap Screw M5x8	Tornillo M5x8	A-CNLM5*8N19
6.7	Plug Bumper	Amortiguador elíptico	A-BG10004600V1
7	Left Rotary Arm Frame Assy	Conjunto brazo izq	A-PL09007ASSY
7.1	Left Rotary Arm Frame	Brazo izq	A-PL0900700
7.2	Plug RT50x100	Tapón RT50x100	A-IT90013800
7.3	Ball Bearing	Rodamiento 6206	A-GB2766206-2ZC3
7.4	Aluminium Grip	Maneta aluminio	A-SL70012100
7.5	Aluminium Cap D25	Tapón Al D43xD10.5x26	A-IT90102100
7.6	Aluminium Ring D25	Anillo Al D39.8xD26.8x18	A-IT90102200
7.7	Flat Head Cap Screw M10x30	Tornillo avellanado M10x30	A-CNLM10*30*30N19NL
7.8	Set Screw 10-32x3.2	Tornillo 10-32x3.2	A-YZGB7710-32*3.2N19
7.9	Rubber Bumper	Amortiguador goma	A-PL0902000
8	Right Rotary Arm Frame Assy	Conjunto brazo drc	A-PL09008ASSY
8.1	Right Rotary Arm Frame	Brazo drc	A-PL0900800
8.2	Plug RT50x100	Tapón RT50x100	A-IT90013800
8.3	Ball Bearing	Rodamiento 6206	A-GB2766206-2ZC3
8.4	Aluminium Grip	Maneta aluminio	A-SL70012100
8.5	Aluminium Cap D25	Tapón Al D43xD10.5x26	A-IT90102100
8.6	Aluminium Ring D25	Anillo Al D39.8xD26.8x18	A-IT90102200
8.7	Flat Head Cap Screw M10x30	Tornillo avellanado M10x30	A-CNLM10*30*30N19NL
8.8	Set Screw 10-32x3.2	Tornillo 10-32x3.2	A-YZGB7710-32*3.2N19
8.9	Rubber Bumper	Amortiguador goma	A-PL0902000
9	Cross Frame	Tubo cruzado	A-PL0900900
10	Mid Frame Assy	Conjunto estructura media	A-PL09010ASSY
10.1	Mid Frame	Estructura media	A-PL0901000
10.2	Seat Adjustment Plate	Chapa ajuste asiento	A-FE970113800
10.3	Bushing D38xD25.4x18	Casquillo D38xD25.4x18	A-M02502000
10.4	Plug RT50x100	Tapón RT50x100	A-IT90013800
10.5	Socket Head Cap Screw M12x35	Tornillo allen M12x35	A-GB70M12*35N19
10.6	Flat Washer D13xD24x2.5	Arandela D13xD24x2.5	A-GB9512N19
10.7	Spring Washer D12	Arandela seguridad D12	A-GB9312N19
11	Seat Pad Frame Second Assy	Conjunto soporte asiento	A-PL11009ASSY
11.1	Seat Pad Frame First Assy	Soporte asiento	A-PL1100900ASSY
11.1.1	Seat Pad Frame	Base asiento	A-PL1100900
11.1.2	Bushing D38xD25.4x18	Casquillo D38xD25.4x18	A-M02502000
11.2	Adjustable Handle Assy	Conjunto maneta	A-PL1100901ASSY
11.2.1	Adjustable Handle	Maneta ajustable	A-PL1101000
11.2.2	Oilite Bushing	Casquillo D25xD12.2x13	A-M01402000
11.2.3	Handle	Maneta	A-PL1108000
11.2.4	Pin, D3x16 Roll Pin ,Slotted	Pasador muelle D3x16	A-GB8793*16N24
11.2.5	Set Screw 10-32x3.2	Tornillo 10-32x3.2	A-YZGB7710-32*3.2N19
11.3	Shaft D12x94	Eje D12x94	A-PL1101100

11.4	Shaft D25.4x164	Eje D25,4x164	A-PL1101200
11.5	Shaft D18.2x225	Eje D18,2x225	A-PL1101400
11.6	Junction Plate 1	Chapa asiento 1	A-PL1101500
11.7	Junction Plate 2	Chapa asiento 2	A-PL1101600
11.8	Junction Plate 3	Chapa asiento 3	A-PL1101700
11.9	pull spring	Muelle recuperación	A-KPSFID2400
11.10	Domed Aluminium Cap D54	Arandela aluminio D54	A-SL70011700
11.11	External Retaining Ring D12	Circlip D12	A-GB894.112N19
11.12	Flat Head Cap Screw M12x35	Tornillo avellanado M12x35	A-CNLM12*35*35N19NL
11.13	Socket Head Cap Screw M5x25	Tornillo M5x25	A-GB70M5*25N19
11.14	Flat Washer D5.5xD10x1	Arandela D5.5xD10x1	A-GB955N19
11.15	Nylon Lock Nut M5	Tuerca autoblocante M5	A-NM5DN2
12	Weight Frame Assy	Conjunto barra pesas	A-PL07012ASSY
12.1	Weight Bar	Barra pesas	A-PL0701200
12.2	Long Barbell Casing	Casquillo inoxidable	A-PL0702700
12.3	Weight Horn Plastic Cap	Tapón eje	A-PL0702300
12.4	Socket Head Cap Screw M12x35	Tornillo allen M12x35	A-GB70M12*35N19
13	Weight Plate Storage Assy	Conjunto soporte discos	A-PL07013ASSY
13.1	Weight Plate Storage	Soporte discos	A-PL0701300
13.2	Short Barbell Casing	Casquillo inoxidable	A-PL0702800
13.3	Weight Horn Rubber Donut	Arandela goma	A-PL0703000
13.4	Weight Horn Plastic Cap	Tapón eje	A-PL0702300
13.5	Socket Head Cap Screw M12x35	Tornillo allen M12x35	A-GB70M12*35N19
14	Shaft D30x131	Eje D30x131	A-PL0702500
15	Shaft D25.4x164	Eje D25,4x164	A-PL1101200
16	Gas Spring	Cilindro de gas	A-QD18-325-160
17	Seat Pad	Asiento	A-PL1102000
18	Back Pad	Respaldo	A-L0803800
19	Space Washer D46xD30.5x3	Arandela D30,5xD46x3	A-SL70022500
20	Domed Aluminium Cap D54	Arandela aluminio D54	A-SL70011700
21	Flat Head Cap Screw M12x35	Tornillo avellanado M12x35	A-CNLM12*35*35N19NL
22	Flat Head Cap Screw M12x60	Tornillo M12x60	A-CNLM12*60N19NL
23	Hex Head Bolt M12x30	Tornillo hex M12x30	A-GB5781M12*30N19
24	Spring Washer D12	Arandela seguridad D12	A-GB9312N19
25	Flat Washer D13xD24x2.5	Arandela D13xD24x2.5	A-GB9512N19
26	Hex Head Bolt M10x30	Tornillo hex. M10x30	A-GB5781M10*30N19
27	Flat Washer D11xD25x2	Arandela D25xD11x2	A-DQ10N19B
27	Flat Washer D11xD25x2	Arandela D25xD11x2	A-DQ10N19B
28	Nylon Lock Nut 5/16"-18	Tuerca autob. 5/16"	A-YNM0.313*18*8N19
29	Ring Tool	Herramienta anillos	A-PL0704000
30	Hex Key S=8	Llave allen 8	A-NBS8DHS

**BH HIPOWER SPAIN**

EXERCYCLE,S.L. (Manufacturer)  
 P.O.BOX 195  
 01080 VITORIA (SPAIN)  
 Tel.: +34 945 29 02 58  
 Fax: +34 945 29 00 49  
 e-mail: hipower@bhfitness.com  
 www.bhfitness.com

**POST-VENTA**

Tel: +34 945 292 012 /  
 902 170 258  
 Fax: +34 945 56 05 27  
 e-mail: hipower@bhfitness.com

**BH HIPOWER NORTH AMERICA**

20155 Ellipse  
 Foothill Ranch  
 CA 92610  
 Tel: + 1 949 206 0330  
 Toll free: +1 866 325 2339  
 Fax: +1 949 206 0013  
 e-mail: fitness@bhnorthamerica.com  
 www.bhnorthamerica.com

**BH HIPOWER ASIA**

BH Asia Ltd.  
 No.80, Jhongshan Rd., Daya Dist.,  
 Taichung City 42841,  
 Taiwan. R.O.C.  
 Tel.: +886 4 25609200  
 Fax: +886 4 25609280  
 E-mail: info@bhasia.com.tw

**BH HIPOWER PORTUGAL**

MAQUINASPORT, APARELHOS  
 DE DESPORTO, S.A.  
 Rua do Caminho Branco Lote  
 8, ZI Oiã 3770-068 Oiã  
 Oliveira do Bairro (PORTUGAL)  
 Tel.: +351 234 729 510  
 Fax: +351 234 729 519  
 e-mail: info@bhfitness.pt

**BH SERVICE PORTUGAL**

Tel.: +351 234 729 510  
 Fax: +351 234 729 519  
 e-mail: info@bhfitness.pt

**BH HIPOWER MEXICO**

BH Exercycle de México S.A.  
 de CV  
 Eje 132 / 136  
 Zona Industrial, 2A Secc.  
 78395 San Luis Potosí  
 S:L:P: MÉXICO  
 Tel.: +52 (444) 824 00 29  
 Fax: +52 (444) 824 00 31  
 www.bh.com.mx

**BH HIPOWER CHINA**

BH China Co., Ltd.  
 Block A, NO.68, Branch Lane  
 455, Lane 822,  
 Zhen Nan RD., Li Zi Yuan,  
 Putuo, Shanghai 200331,  
 P.R.C.  
 Tel: +86-021-5284 6694  
 Fax:+86-021-5284 6814  
 e-mail: info@i-bh.cn

**BH HIPOWER UK**

Tel: 02037347554  
 e-mail: sales.uk@bhfitness.com

**AFTER SALES – UK**

Tel.: 02074425525  
 e-mail: service.uk@bhfitness.com

**BH HIPOWER FRANCE****SAV FRANCE**

Tel : +33 0810 000 301  
 Fax : +33 0810 000 290  
 savfrance@bhfitness.com

**BH Germany GmbH**

Grasstrasse 13  
 45356 ESSEN  
 GERMANY

Tel: +49 2015 997018  
 e-mail: technik@bhgermany.com

BH SE RESERVA EL DERECHO A MODIFICAR LAS ESPECIFICACIONES DE SUS PRODUCTOS SIN PREVIO AVISO.

SPECIFICATIONS MAY BE CHANGED WITHOUT PRIOR NOTICE DUE TO OUR PROGRAMME OF CONTINUOUS PRODUCT DEVELOPMENT.

BH SE RÉSERVE LE DROIT DE MODIFIER LES SPECIFICATIONS DE SES PRODUITS SANS PRÉAVIS.

BH BEHALT SICH DAS RECHT VOR, ÄNDERUNGEN DER MODELL-ANGABEN OHRE VORHERIGE ANKÜNDIGUNG VORZUNEHMEN.

DATI TECNICI E COMMERCIALI RELATIVI AGLI ARTICOLI DEL PRESENTE CATALOGO POSSONO ESSERE SOGGETTI A VARIAZIONI SENZA ALGUN PREAVVISO.

BH SE RESERVA O DIREITO A MODIFICAÇÃO ESPECIFICAÇÕES DOS SEUS PRODUCTOS SEM PRÉVIO AVISO.

DOOR KONSTANTE PRODUKTVERNIEUWING EN VERBETERING HOUDEN WIJ ONS HET RECHT VAN WIJZIGING VOOR ZONDER VOORAFGAAND BERICHT.