





Instrucciones de montaje y utilización
Instructions for assembly and use
Instructions de montage et utilisation
Instruções de montagem e utilização
Montage- und Gebrauchsanweisung
Istruzioni di montaggio e uso

Le agradecemos la compra de este producto. Lea estas INSTRUCCIONES DE USO detenidamente y preste atención a todas las precauciones para evitar un uso incorrecto del mismo.


Guarde este manual en un lugar seguro para futuras consultas.

PRECAUCIONES DE SEGURIDAD

- Siga las instrucciones de seguridad para evitar lesiones al usuario o daños al producto.
- Por razones de seguridad y para el uso correcto del producto, siga estrictamente las instrucciones marcadas con los símbolos siguientes.

 ADVERTENCIA	Un uso incorrecto puede causar lesiones graves al usuario.
 AVISO	Un uso incorrecto puede causar lesiones al usuario o daños en el aparato.


Entornos aplicables

 AVISOS	Para evitar descargas eléctricas o lesiones, no utilice el sillón en un baño o lugar con humedad.
	Para evitar incendios, no utilice el producto sobre cualquier aparato de calefacción o cercanías ni lo exponga a la luz solar directa. No lo utilice con temperaturas superiores a 40°C.
	Para evitar incendios, no utilice el sillón sobre una alfombra electrotérmica u otros calentadores.
	Asegúrese de colocar el sillón sobre una superficie plana en todo momento.
	En caso de trasladar la máquina de un lugar con temperaturas bajas a otro con temperaturas elevadas, espere una hora antes de utilizarla. Evite que la máquina se congele.

Precauciones para el usuario






Antes de comenzar a utilizar este aparato, consulte con su médico. Esta advertencia es especialmente importante para personas con problemas de salud.

Precauciones con el mando de control

 AVISOS	No utilice el mando de control con las manos mojadas.
	No coloque ningún objeto pesado sobre el mando de control

CONDICIONES DE UTILIZACIÓN

- No utilice la máquina con otros aparatos médicos o con una alfombrilla eléctrica para evitar posibles lesiones o resultados incorrectos.
- No la utilice hasta media hora después de las comidas para evitar cualquier efecto negativo.
- Para evitar cualquier lesión, no permita que los niños o mascotas permanezcan cerca de la máquina, respaldo, asiento o bajo el reposapiernas.
- No coloque nada pesado sobre la máquina para evitar cualquier daño en la máquina y para evitar que se haga daño si se cae la máquina.
- Un masaje de más de 5 minutos en una posición fija del cuerpo puede causar un exceso de estímulo y efectos negativos.
- Este sillón no lo puede utilizar más de una persona al mismo tiempo.
- Este aparato ha sido diseñado sólo para uso doméstico.
- El sillón sólo pueden utilizarlo personas con peso inferior a 100kg.

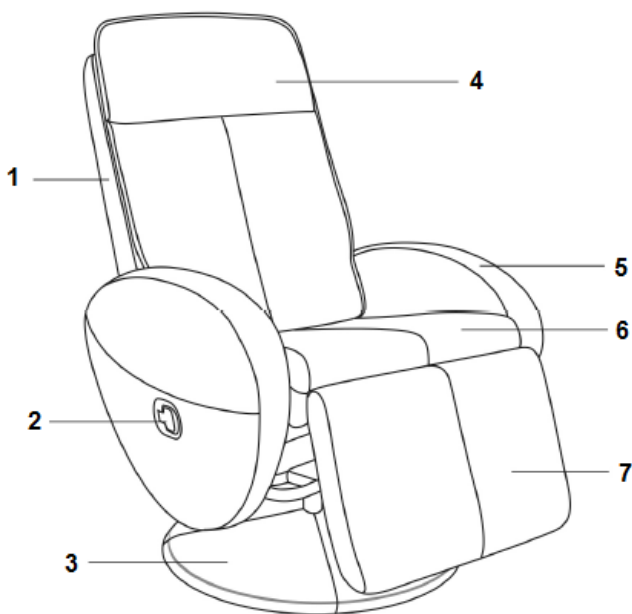
	Al bajar el apoyo piernas o el respaldo, aplique una presión moderada y asegúrese de que no haya obstrucciones o niños cerca.	
	Antes de su uso, descubra el respaldo, y compruebe que su interior y las restantes partes se encuentran en perfecto estado. Si observa algún daño, póngase en contacto con el S.A.T o su distribuidor.	
	Compruebe que el cable no se encuentra retorcido o enganchado y no coloque ningún objeto pesado sobre el mismo.	
	Si el cable de alimentación está dañado, no intente cambiarlo. Diríjase al fabricante o a un Servicio Asistencia Técnica para su sustitución.	
	No permita que los niños o personas impedidas utilicen el sillón sin vigilancia.	
	No permita que los niños jueguen con el sillón.	
	El sillón sólo puede ser utilizado por una persona en cada sesión para evitar lesiones.	
	No se quede dormido durante el masaje.	
	No utilice objetos cortantes o punzantes sobre el sillón o en sus cercanías. De esta forma evitará rozar el material del sillón.	
	Asegúrese de no tener objetos cortantes ni peligrosos en los bolsillos y brazos, como, teléfonos móviles, navajas, cuchillos, relojes, etc.	
	No fume mientras este utilizando el sillón.	
	No utilice otros aparatos médicos mientras use el sillón.	
	En caso de molestias u otros síntomas durante el uso, deje de utilizar el sillón y consulte a su médico.	
	Cuando desconecte el cable de la red, coloque el enchufe en el lugar destinado al efecto.	
	Cuando traslade el sillón compruebe que los suelos sean firmes, los suelos frágiles de madera o con moqueta pueden resultar dañados.	
	No lo utilice para fines terapéuticos.	
	Una vez utilizado el sillón, apáguelo y desconéctelo de la red eléctrica.	
	No utilice para su limpieza, petróleo, productos cáusticos, lejías o pesticidas.	
No se sienta sobre el respaldo, apoyabrazos, apoya pies. De esta forma se evitan lesiones y daños.		
	Las reparaciones o cambios de piezas, deben ser realizadas por el personal cualificado del Servicio de Asistencia Técnica o por su distribuidor.	
		Para guardar el sillón o durante su mantenimiento, desenchúfelo de la red eléctrica. Asegúrese de no tener las manos mojadas.
		Cuando se produzca un corte de suministro eléctrico, desconéctelo de la red eléctrica.
 AVISO	No se duerma durante la utilización de la máquina.	
	No la utilice si ha consumido alcohol o en caso de estados anómalos del cuerpo.	
	Durante el masaje, si las piernas se deslizan, no intente volver a colocarlas a la fuerza.	
	Se aconsejan sesiones de 15 minutos y un máximo de 5 minutos en cada posición.	
	Utilizar el sillón solamente una persona para evitar lesiones.	

No utilizar bajo las condiciones siguientes:

Apague el sillón y desconecte el enchufe si se produce alguna de las situaciones siguientes:

- Si ocurre algo anómalo, póngase en contacto con su distribuidor local o servicio técnico.
- Salpicaduras del agua accidentales sobre el sillón, el mando de control
- Exposición de algún accesorio, cojín o componente interno.
- Anomalías del usuario durante la utilización.
- Anomalías de las funciones durante la utilización.
- Apagado repentino.
- Tormentas con aparato eléctrico.

PARTES DEL SILLÓN



- 1 – Respaldo
- 2 – Ajuste de ángulo
- 3 – Base
- 4 – Cojín extraíble
- 5 – Reposabrazos
- 6 – Asiento
- 7 - Reposapiés

MONTAJE E INSTALACIÓN

Lugar de instalación

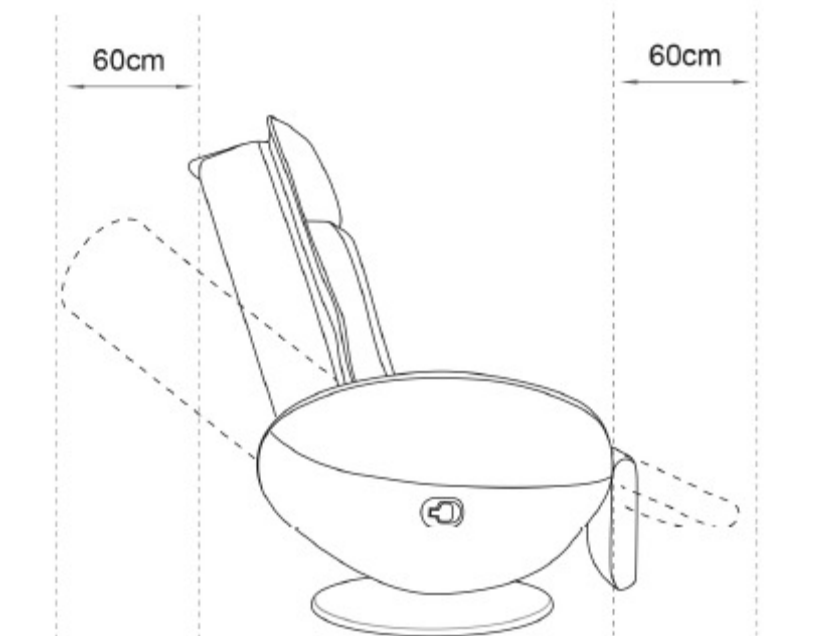
Asegúrese de mantener una distancia no inferior a 1 m con respecto a televisores y aparatos de radio, para evitar interferencias.

Protección del suelo

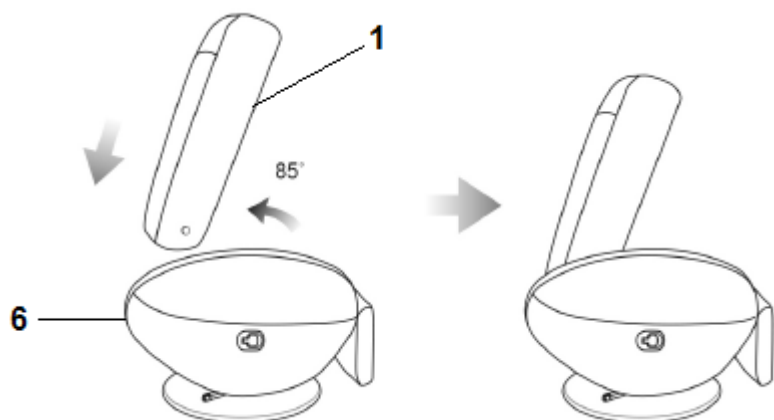
Este sillón puede dañar el suelo, por lo que se recomienda la colocación de, por ejemplo, una alfombra para proteger el suelo y reducir los ruidos.

Desembalaje del sillón

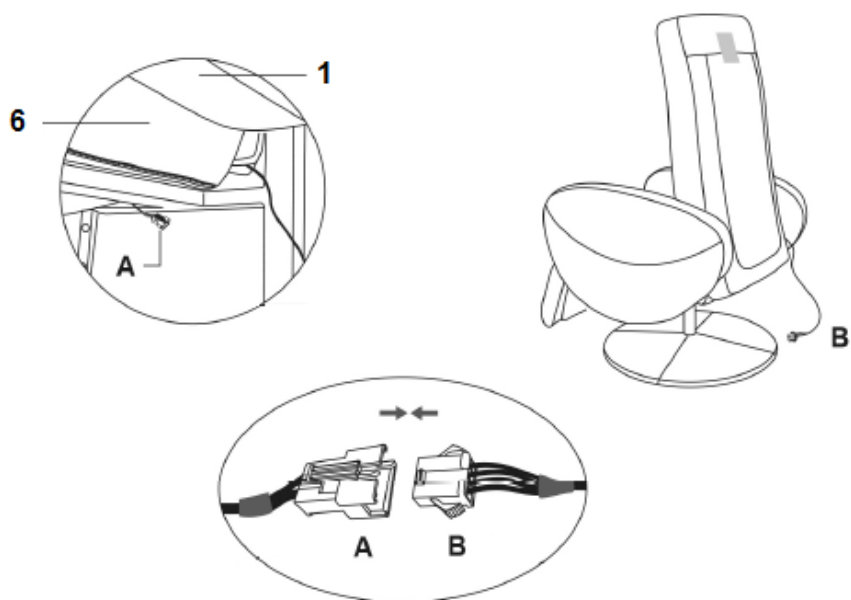
Se recomienda la ayuda de varias personas, para sacarlo de la caja. Compruebe que no falta ninguno de los componentes.



Paso 1:

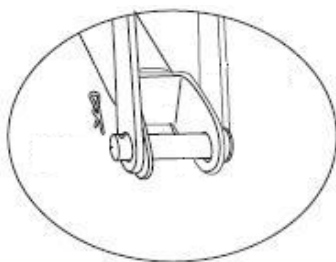
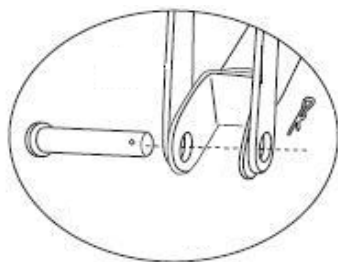


Paso 2:

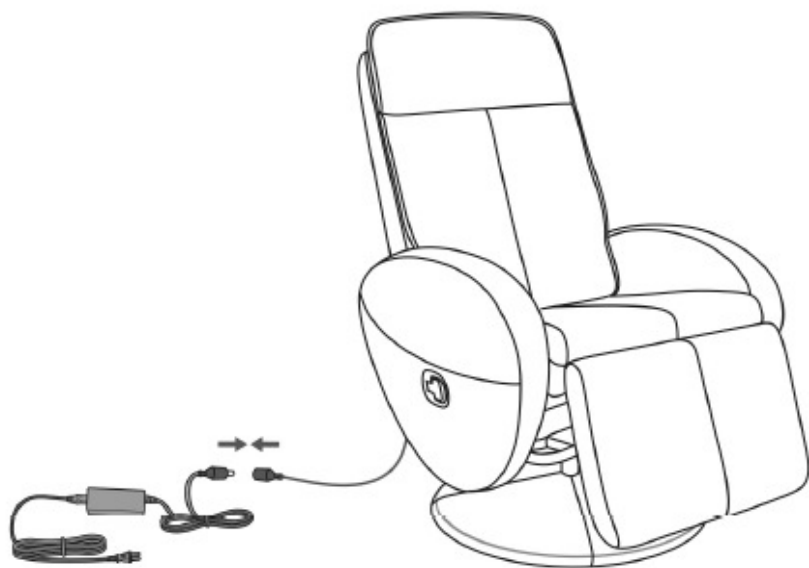


Paso 3:



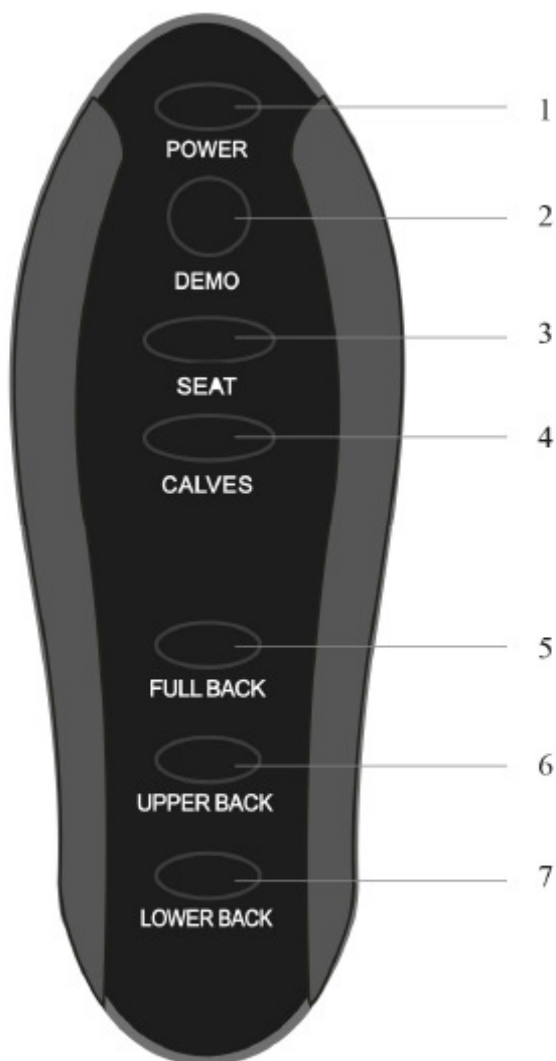


Paso 4:



MODO DE UTILIZACIÓN

Panel de control



1. Pulse para encender/apagar el aparato
2. Pulse para seleccionar la función DEMO (1 min)
3. Pulse para activar la vibración en el asiento en el nivel bajo. Pulse otra vez para seleccionar nivel alto de vibración. Pulse de nuevo para apagar la vibración.
Esta función se puede combinar con FULL BACK/UPPER BACK/LOWER BACK/CALVES.
4. Pulse para activar la vibración en el reposapiés en el nivel bajo. Pulse otra vez para seleccionar nivel alto de vibración. Pulse de nuevo para apagar la vibración.
Esta función se puede combinar con FULL BACK/UPPER BACK/LOWER BACK/SEAT.
5. Pulse para activar el masaje de espalda.
6. Pulse para activar el masaje de la parte superior de la espalda.
7. Pulse para activar el masaje de la parte inferior de la espalda.

MANTENIMIENTO

CONSEJO

- Desenchufe el sillón de la red eléctrica antes de realizar trabajos de limpieza o mantenimiento.
- No desenchufe de la red con la ropa o las manos mojadas o húmedas, para evitar accidentes.
- No tire del cable eléctrico al desenchufar.

Mantenimiento de los componentes

Cuerpo principal

Para eliminar la suciedad limpie con un paño humedecido con un producto de limpieza suave. Séquelo con un paño seco.

AVISO

No utilice alcohol, agentes cáusticos o detergentes etc. para evitar daños, decoloración, etc.

Panel de control

Limpie el panel de control con un paño humedecido en un producto de limpieza suave.

AVISO

No utilice materiales húmedos para limpiar el panel de control y evitar accidentes.

Almacenamiento

Tras la limpieza, guarde el sillón en un lugar seco. Si va a ser para un periodo prolongado de tiempo, cúbralo.

AVISO

No exponga el sillón a la luz solar directa o a temperaturas elevadas, ya que causará la decoloración de las superficies.

DATOS TÉCNICOS

- Descripción: sillón de masaje Verona
- Modelo: M210
- Dimensiones en posición normal:
 - Largo: 97cm.
 - Ancho: 69cm.
 - Alto: 105cm.
- Dimensiones expandido:
 - Largo: 150cm.
 - Ancho: 69cm.
 - Alto: 80cm.
- Voltaje: 230V
- Frecuencia: 50
- Potencia: 45W
- Seguridad: Clase I
- Peso máximo de usuario: 100Kg
- Peso bruto: 50kg
- Peso neto: 38kg

Garantía

Este producto está garantizado por 2 años de conformidad con lo dispuesto en la Directiva 1999/44/CE, del Parlamento Europeo y del Consejo, de 25 de mayo de 1999, sobre determinados aspectos de la venta y garantía de los bienes de consumo, incorporada al derecho español en virtud de la Ley 23/2003, de 10 de julio, de garantías en la venta de bienes de consumo.

En este sentido, EXERCYCLE, S.L., provista de NIF B-01029032 y con domicilio en Vitoria, calle Zurrupitieta, 22, garantiza este producto.

Fecha de compra.-	Comprado en.-
Comprador.-	Sello del distribuidor.-

Por favor conserve la factura como comprobante de compra.

Para cualquier consulta, no dude en ponerse en contacto, llamando al número de atención al cliente.

902 170 258



English

Thank you for purchasing this product. Carefully read through these OPERATING INSTRUCTIONS and pay attention to all of the precautions in order to avoid using the product incorrectly.


Keep this manual in a safe place for future reference.

SAFETY PRECAUTIONS

- Follow the safety instructions to avoid injury or damage to the product.
- For safety purposes to avoid potential damage and misuse of the product, pay strict attention to the instructions strictly marked as follows:

 CAUTION	Improper use can cause serious injury to the user
 WARNING	Improper use can cause serious injury to the user or damage the appliance.


Applicable environments

 WARNING	To avoid electric shock or injury do not use the chair in a bathroom or damp surroundings
	To avoid the risk of fire, do not use the product on or near heating appliances or expose it to direct sun light. Do not use at temperatures above 40°C.
	To avoid the risk of fire, do not use the chair on electrically heated mats or other types of heaters.
	Make sure the chair is placed on a flat surface.
	When changing from cold to hot temperatures, wait one hour to prevent the machine suffering from frost damage.

User precautions


Consult your doctor before beginning to use this appliance. This advice is especially important for those suffering from health problems.





Remote control unit precautions


 WARNING	Do not handle the remote control unit with wet hands
	Do not place heavy objects on top of the remote control unit

CONDITIONS OF USE

- To prevent possible injury or incorrect results do not use the machine in conjunction with other medical appliances or electric blankets.
- To avoid nauseous effects do not use for up to half an hour after eating.
- To prevent injury, do not allow children or household pets to get too near to the machine, backrest, seat or under the leg rest.
- To prevent damage or injury do not place heavy objects on top of the machine in case they fall off.
- A massage session lasting longer than 5 minutes in a fixed body position may cause over stimulation and negative effects.
- The chair is not to be used by more than one person at a time.
- This appliance is designed for domestic use only.
- The chair is designed to be used by people weighing less than 105kg.

	To lower the footrest or backrest, apply moderate pressure and make sure there are no objects obstructing it or children nearby.
	Before use uncover the backrest and make sure that it is in good condition, along with the rest of the component parts. If you detect any damage get in touch with the T.A.S or your local dealer.
	Check that the electric cable is not twisted or caught and do not place heavy objects on it.
	If the mains cable is damaged do not attempt to replace it. This must be replaced by the manufacturer or Technical Assistance Service.
	Do not allow children or disabled people to use the chair without supervision.
	Do not allow children to play with the chair.
	Do not fall asleep during the massage.

	Do not use sharp or cutting objects on or near the chair. Otherwise this may damage the chair upholstery.
	Make sure you are not wearing or have sharp or dangerous objects in your pockets, ie cell phones, pocket knives, blades, watches, etc.
	Do not smoke while using the chair.
	Do not use other medical appliances while using the chair.
	Should you experience discomfort or other symptoms during use, stop the chair and consult your doctor.
	After unplugging the mains cable put the electric plug in the place designed to house it.
	When moving the chair make sure that the floors are solid; fragile wooden or carpeted flooring could be damaged.
	Do not use for therapeutical purposes.
	After using the chair, switch it off and unplug it from the mains supply.
	Do not use petrol, caustic cleaning products, bleach or pesticides to clean the chair.
	Do not sit on the backrest, armrests or footrest. This could cause injury and damage the chair.
	Repairs or replacement of parts must always be performed by qualified personnel from the Technical Assistance Service or your local dealer.
	Always unplug the chair from the mains electric supply before storing it away or during maintenance. Make sure your hands are dry.
	In the event of a power cut unplug the chair from the mains supply.

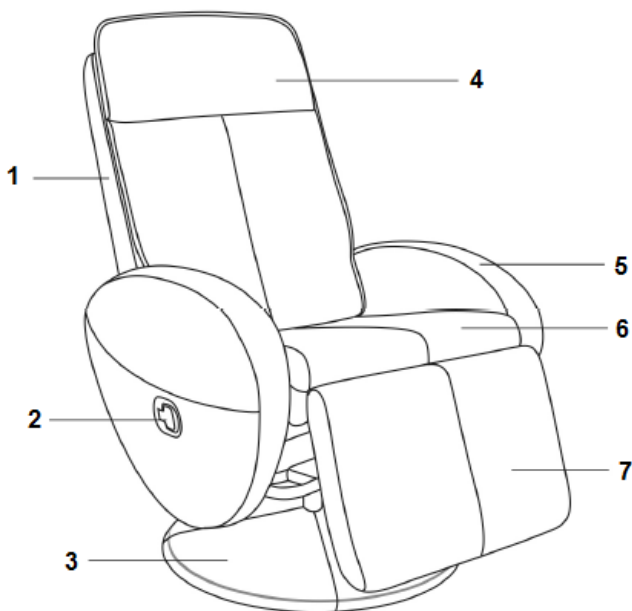
 WARNING	Do not sleep while using the machine.
	Do not use if you have consumed alcohol or your body is in any other abnormal state.
	If your legs open out during the massage do not try to force them closed.
	It is advisable to use the chair 15 minutes at a time, and for maximum of 5 minutes in each position.
	To avoid injury only one person can use the chair at a time.

Not to be used under the following conditions:

If any of the following situations occur, switch the chair off and unplug the mains cable:

- In case of malfunction, contact your local dealer or technical service.
- Accidentally splashing water on the chair, the control unit.
- Any of the internal components or accessories become exposed.
- If the user experiences any problems during use.
- Any faulty functions during use.
- The chair suddenly stops.
- Thunderstorms.

PARTS OF THE CHAIR



- 1 – Backrest
- 2 – Reclining Handle
- 3 – Base
- 4 – Removable Back Cushion
- 5 – Armrest
- 6 – Seatrest
- 7 – Reclining Footrest

INSTALATION

Place

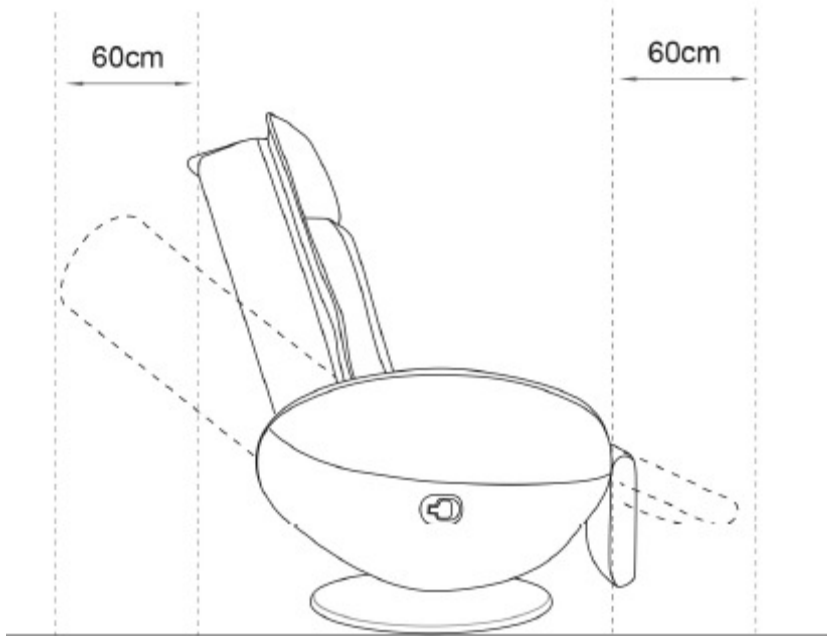
To avoid electrical interference the chair must be at least 1m away from television sets and radios.

Floor protection

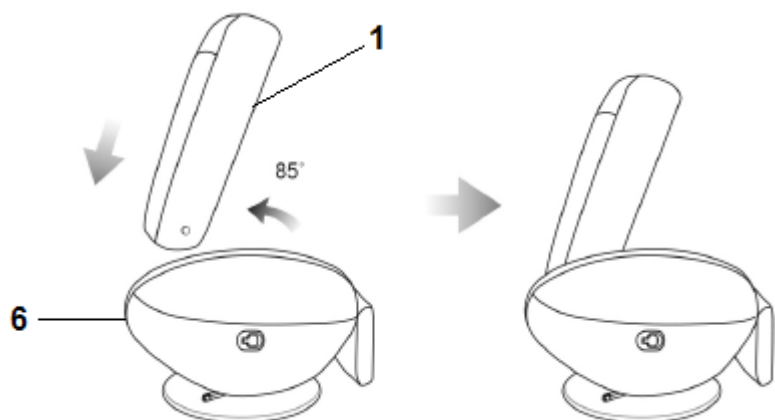
This chair may damage the floor, so it is advisable to place a mat, for example, under the chair to protect the floor and reduce the noise.

Unpacking the chair

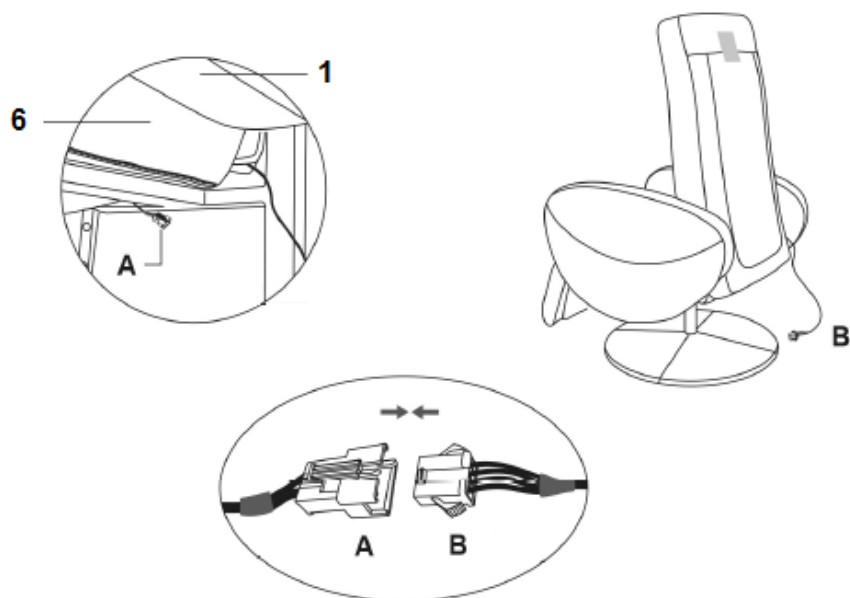
The assistance of several people is recommended to take it out of the box. Make sure that none of the pieces are missing.



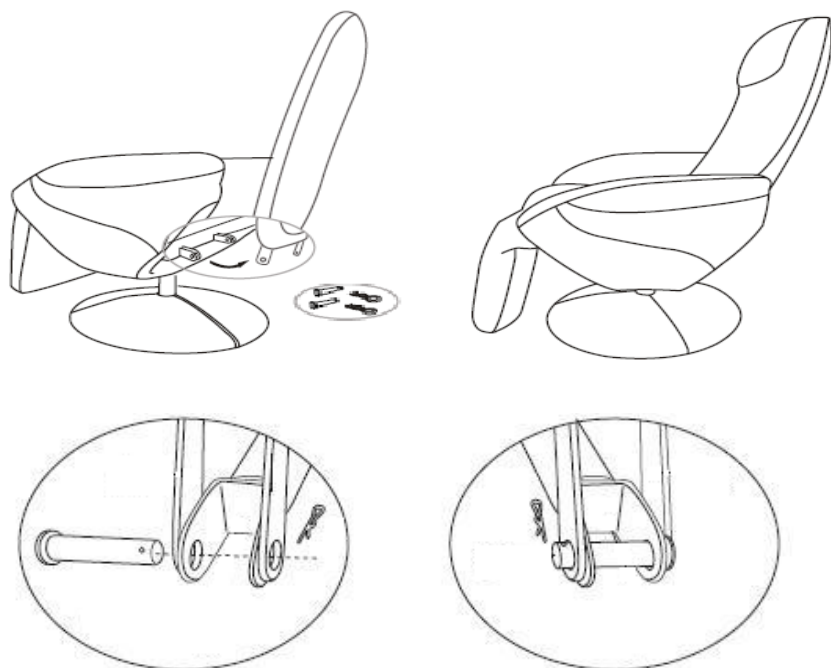
Step 1:



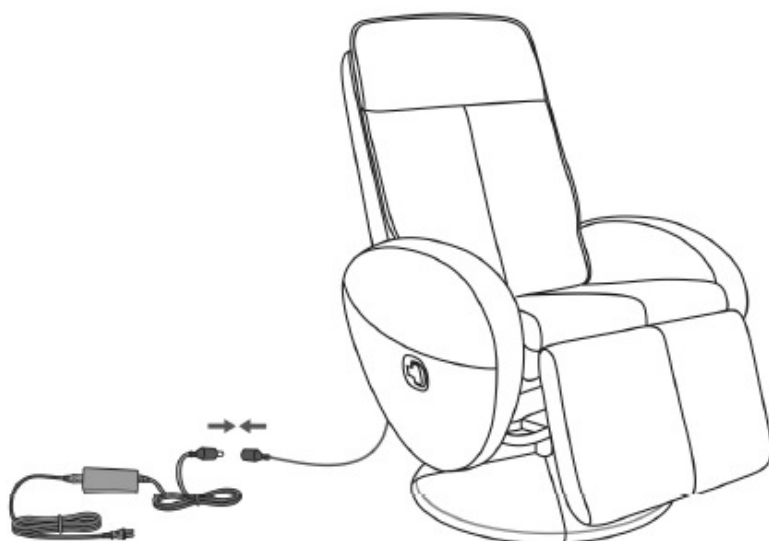
Step 2:



Step 3:

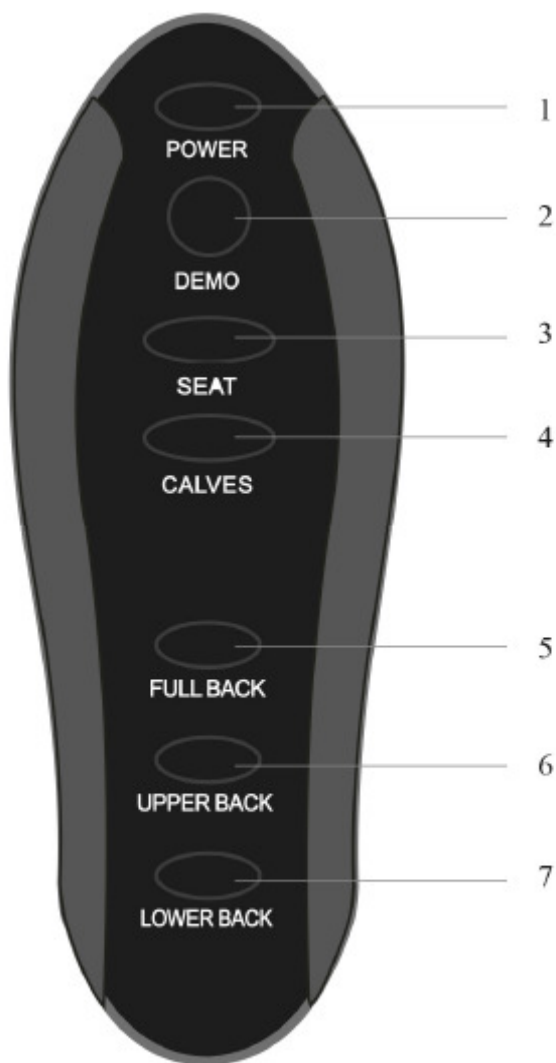


Step 4:



INSTRUCTIONS FOR USE

Control panel



1. Press for turn on/off
2. Press for select the DEMO function (1 min)
3. Press for seat vibration with lower intensity. Press again for higher intensity. Press again to stop the vibration.
This function can be combined with FULL BACK/UPPER BACK/LOWER BACK/CALVES.
4. Press for calves vibration with lower intensity. Press again for higher intensity. Press again to stop the vibration.
This function can be combined with FULL BACK/UPPER BACK/LOWER BACK/VIBRATION.
5. Press for full back Massage.
6. Press for upper back Massage.
7. Press for lower back Massage.

MAINTENANCE

TIP

- Unplug the chair from the mains supply before performing any cleaning or maintenance tasks.
- To prevent accidents do not attempt to unplug the chair with wet or damp hands or clothes.
- Do not tug on the mains cable to unplug it.

Maintenance of component parts

Main body

Use a lightly dampened cloth with a mild cleaning product to clean the plastic elements and armrests
Dry with a clean dry cloth.

WARNING

Do not use caustic cleaning products or detergents, etc. to avoid damage, fading, etc.

Remote control unit

Use a lightly dampened cloth with a mild cleaning product to clean the remote control unit

WARNING

To avoid accidents do not use moist products to clean the remote control unit.

Storage

After cleaning, store the chair in a dry place. Cover it if it is not going to be used for prolonged periods.

WARNING

Do not expose the chair to direct sunlight or high temperatures as this will cause the surfaces to fade.

TECHNICAL DATA

- Description: Verona Massage Chair
- Model: M210
- Dimensions in normal position:
 - Length: 97 cm.
 - Width: 69 cm.
 - Height: 105 cm.
- Extended dimensions:
 - Length: 150 cm.
 - Width: 69 cm.
 - Height: 80 cm.
- Voltage: 230V.
- Frequency: 50Hz.
- Power: 45W
- Safety: Class I
- Maximum user weight: <100kg
- Gross weight: 50kg.
- Net weight: 38kg.

Warranty

This product is guaranteed for 2 years in accordance with that stated in Directive 1999/44/EC of the European Parliament and of the Council 25th May, 1999, regarding certain aspects of the sale of consumer goods and associated guarantees, incorporated into Spanish Law by virtue of Law 23/2003, 10th July; Guarantees on the sale of consumer goods.

To this effect, EXERCYCLE, S.L. VAT nº B-01029032, with business address c/ Zurrupitieta 22, Vitoria, Spain, guarantees this product.

Date of purchase.-	Purchased in.-
Purchaser.-	Dealer stamp.-

Please keep the receipt as proof of purchase.



Should you have any queries please do not hesitate to phone our customer service line:

+34 902 170 258


Nous vous remercions d'avoir acheté ce produit et vous invitons à lire très attentivement cette NOTICE et de prêter une attention particulière en ce qui concerne les précautions à prendre pour éviter toute utilisation incorrecte du fauteuil. Cette notice est à garder en lieu sûr pour d'éventuelles consultations dans le futur.

PRÉCAUTIONS À PRENDRE QUANT À LA SÉCURITÉ

- Respectez les consignes de sécurité pour éviter toute blessure corporelle ou l'endommagement du produit.
- Par mesure de sécurité, afin d'éviter des dommages potentiels et pour utiliser le produit correctement, veuillez suivre les instructions signalées par les indications ci-après:

 MISE EN GARDE	Une utilisation incorrecte risque de provoquer des blessures graves à l'utilisateur.
 MISE EN GARDE	Une utilisation incorrecte risque de provoquer des blessures à l'utilisateur ou d'endommager le fauteuil.


Où utiliser le fauteuil

 MISES EN GARDE	Pour éviter des chocs électriques ou des blessures, ne pas utiliser le fauteuil dans la salle de bain ni dans des endroits humides.
	Pour éviter les incendies, ne pas utiliser le produit sur des appareils de chauffage ni à proximité de ces derniers, tenir le fauteuil à l'abri des rayons directs du soleil. Ne pas utiliser le fauteuil à une température supérieure à 40°C.
	Pour éviter des incendies, ne pas utiliser le fauteuil sur un tapis électrothermique ou autres éléments chauffants.
	Le fauteuil doit obligatoirement être placé sur une surface plane.
	Pour passer d'une température basse à une température plus élevée, attendre une heure pour éviter tout dommage par congélation sur l'appareil.

Précautions à prendre par l'utilisateur






Consultez votre médecin avant d'entreprendre des exercices sur cet appareil. Cette remarque s'adresse plus particulièrement aux personnes qui ont des problèmes de santé.


Précautions concernant la télécommande

 MISES EN GARDE	Ne pas utiliser la télécommande avec les mains mouillées.
	Ne pas poser d'objets lourds sur la télécommande.

CONDITIONS D'UTILISATION

- Ne pas utiliser le fauteuil avec d'autres appareils médicaux ni avec un tapis électrique et ce afin d'éviter d'éventuelles lésions ou des résultats inexacts.
- Ne pas l'utiliser une demi-heure au moins après les repas pour éviter tout effet négatif.
- Pour éviter toute lésion, les enfants et les mascottes doivent se tenir à l'écart du fauteuil, du dossier, de l'assise et d'en-dessous du repose-jambes.
- Ne pas poser d'objets lourds sur le fauteuil pour éviter des dommages ou lésions en cas de chute du fauteuil.
- Un massage de + de 5 minutes sur une position fixe du corps peut provoquer un excès de stimulation et des effets négatifs.
- Le fauteuil ne peut pas être utilisé par plusieurs personnes simultanément.
- Cet appareil a été conçu pour une utilisation domestique uniquement.
- Le fauteuil ne doit être utilisé que par des personnes dont le poids est inférieur à 105kg.

	Pour abaisser l'appui-pieds ou le dossier, appuyez légèrement et vérifiez d'abord l'absence d'enfants à proximité et d'objets.
	Avant d'utiliser le fauteuil, déballez le dossier et vérifiez que l'intérieur est en bon état ainsi que les autres éléments de l'appareil. Si vous constatez un dommage quelconque, adressez-vous au S.A.T ou à votre distributeur.
	Vérifiez que le cordon n'est ni tordu ni accroché et ne posez pas d'objets lourds dessus.
	Si le cordon de branchement est endommagé, n'essayez pas de le remplacer vous-même. Ce remplacement ne peut être réalisé que par le fabricant ou par le Service Assistance Technique.
	Les enfants et les personnes handicapées ne pourront pas utiliser ce fauteuil sans la surveillance d'un adulte.
	Les enfants ne doivent pas jouer avec le fauteuil.
	Pour éviter toute lésion corporelle, seule une personne à la fois peut utiliser le fauteuil.
	Ne pas vous endormir pendant le massage.
	Ne pas utiliser d'objets coupants ou pointus sur le fauteuil ni à proximité afin de ne pas endommager le matériau du fauteuil.
	Ne pas porter sur les poignets ou dans les poches des objets coupants ou dangereux comme par exemple : portable, canifs, couteaux, montres, etc.
	Ne pas fumer pendant l'utilisation du fauteuil.
	Ne pas utiliser d'autres appareils médicaux au cours de l'utilisation du fauteuil.
	Le cordon débranché du secteur est à placer à l'endroit qui lui est réservé.
	Avant de déplacer le fauteuil, vérifiez que les sols sont solides. Le plancher ou la moquette risquent de s'endommager.
	Cet appareil n'est pas à utiliser à des fins thérapeutiques.
	Après utilisation du fauteuil, éteignez-le et débranchez-le du courant électrique.
	Pour nettoyer le fauteuil ne pas utiliser de pétrole, de produits caustiques, de l'eau de Javel ni des pesticides.
	Ne pas s'asseoir sur le dossier, l'appui-bras ni le repose-pieds afin d'éviter des lésions et des dommages.
	Les réparations ou les remplacements de pièces doivent obligatoirement être effectuées par un personnel qualifié du Service d'Assistance Technique ou par votre distributeur.
	Pour ranger le fauteuil ou pendant l'entreiten, débranchez-le du courant électrique. Veillez à ce que vos mains ne soient pas mouillées.
	En cas de coupure de courant, débranchez le fauteuil du courant.

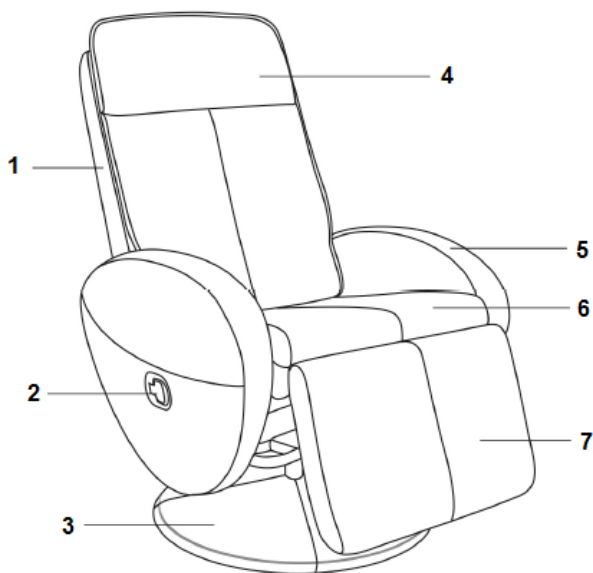
 MISE EN GARDE	Ne vous dormir pendant l'utilisation du fauteuil.
	Ne pas utiliser le fauteuil si vous avez bu de l'alcool ou en cas de troubles quelconques.
	Si les jambes s'écartent pendant le massage, n'essayez de les replier en forçant.
	Il est conseillé de ne pas dépasser une durée de 20 minutes d'utilisation du fauteuil et un maximum de 5 minutes sur chaque position.
	Pour éviter toute lésion corporelle, seule une personne à la fois peut utiliser le fauteuil.

Conditions sous lesquelles le fauteuil ne doit pas être utilisé:

Dans les cas indiqués ci-après, il faudra éteindre le fauteuil et débrancher la fiche:

- En cas d'anomalie, adressez-vous à votre distributeur ou à un service d'assistance technique.
- Éclaboussures d'eau sur le fauteuil, la télécommande ou la télécommande auxiliaire.
- En cas de déchirure laissant apparaître un accessoire quelconque, le coussin ou des composants intérieurs.
- En cas de malaise perçu par l'utilisateur.
- Toute anomalie des fonctions pendant l'utilisation.
- Extinction soudaine du fauteuil.
- Orages avec décharges électriques.

PARTIE DU FAUTEUIL



- 1 – Dossier
- 2 – Réglage d'angle
- 3 – Base
- 4 – Coussin amovible
- 5 – Accotoirs
- 6 – Siège
- 7 – Repose-pies

OPÉRATIONS À EFFECTUER AVANT UTILISATION

Lieu d'installation

Laissez une distance d'au-moins 1m des téléviseurs et appareils de radio afin d'éviter les interférence.

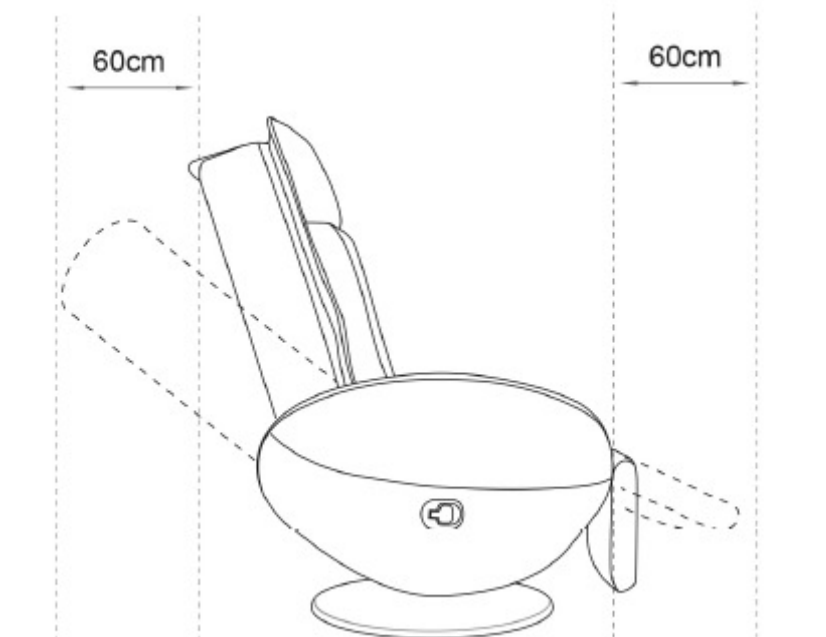
Protection du sol

Ce fauteuil risquant d'endommager le sol, il est recommandé de le poser par exemple sur un tapis qui en outre atténuera les bruits.

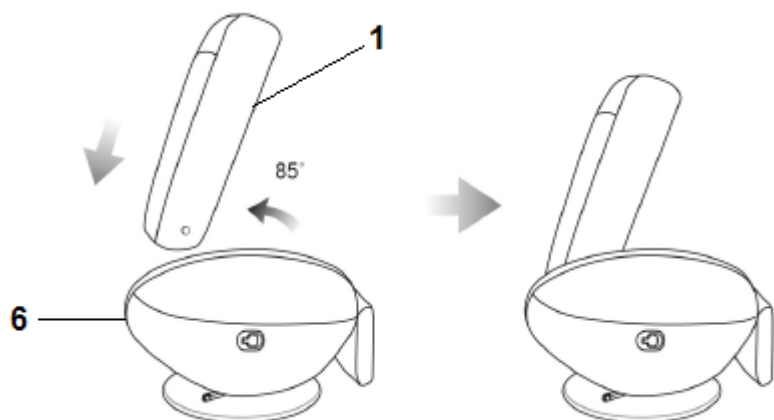
Déballage du fauteuil

Pour sortir le fauteuil de la caisse d'emballage, il est recommandé de se faire aider par plusieurs personnes.

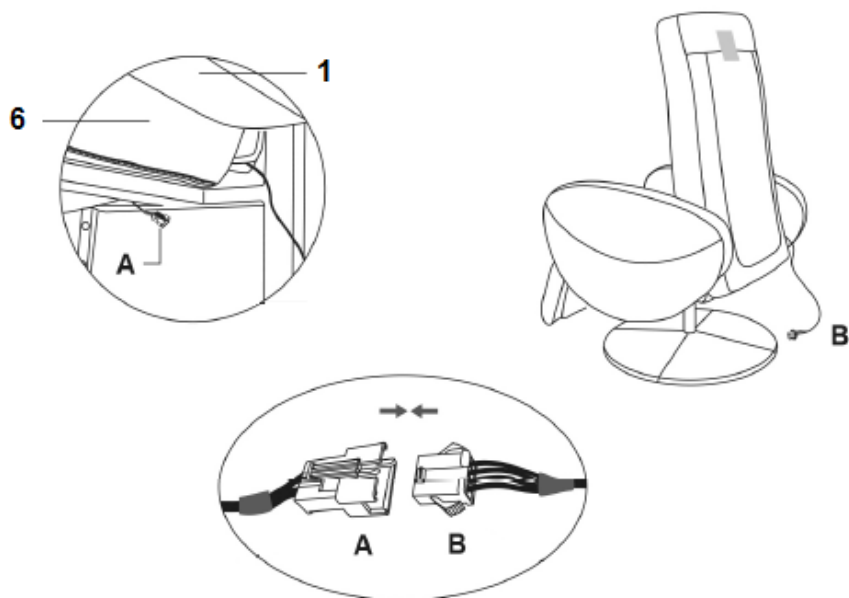
Vérifiez qu'il ne manque aucun composant.



Étape 1:

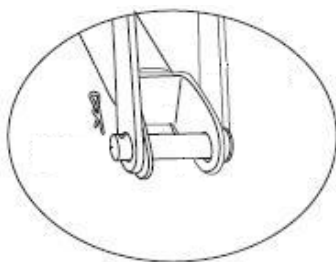
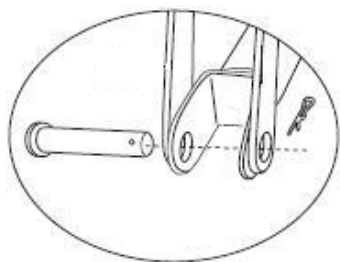


Étape 2:



Étape 3:



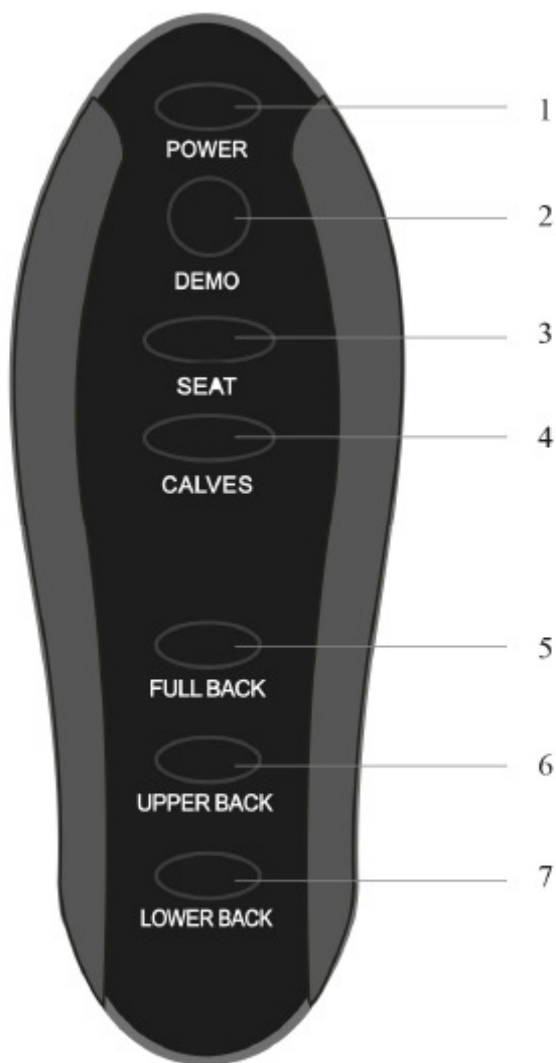


Étape 4:



MODE D'UTILISATION

Panneau de commandes



1. Appuyez pour allumer/éteindre l'appareil
2. Appuyez pour choisir la fonction DEMO (1 min)
3. Appuyez pour activer le niveau bas de la vibration du siège. Appuyez encore pour choisir le niveau haut. Appuyez encore pour éteindre la vibration.
Cette fonction peut se combiner avec FULL BACK/UPPER BACK/LOWER BACK/CALVES.
4. Appuyez pour activer le niveau bas la vibration du repose-pies Appuyez encore pour choisir le niveau haut. Appuyez encore pour éteindre la vibration.
5. Cette fonction peut se combiner avec FULL BACK/UPPER BACK/LOWER BACK/SEAT.
6. Appuyez pour activer le massage du dos.
7. Appuyez pour activer le massage de la partie supérieure du dos.
8. Appuyez pour activer le massage de la partie inférieure du dos.

MAINTENANCE

CONSEIL

- Avant d'effectuer une quelconque opération de nettoyage ou de maintenance, il faudra débrancher le fauteuil du courant électrique.
- Pour éviter tout accident, ne pas débrancher l'appareil si vous portez des vêtements mouillés ni avec les mains mouillées.
- Ne tirer pas du cordon pour débrancher le fauteuil.

Maintenance des composants

Bloc principal

Pour éliminer la salissure des parties en plastique et des appui-bras, passez un chiffon humidifié avec un produit de nettoyage doux.

Essuyez avec un chiffon sec.

MISE EN GARDE

Pour ne pas décolorer le fauteuil, ne pas utiliser d'alcool, ni des produits caustiques ou détergents, etc.

Panneau de commandes

Nettoyez la panneau de commandes avec un chiffon humidifié avec un produit de nettoyage doux.

MISE EN GARDE

Pour éviter tout risque d'accident, ne pas nettoyer la télécommande avec des matières humides.

Rangement

Après l'avoir nettoyé, gardez le fauteuil dans un endroit sec. Si l'appareil est rangé pendant une longue période de temps, couvrez-le.

MISE EN GARDE

Pour éviter la décoloration du fauteuil, ne pas l'exposer aux rayons directs du soleil ni à des températures élevées

CARACTÉRISTIQUES TECHNIQUES

- Désignation: Fauteuil de massage Verona
- Modèle: M210
- Dimensions sur position normale:
 - Longueur: 97 cm.
 - Largeur: 69 cm.
 - Hauteur: 105 cm.
- Dimensions fauteuil déployé:
 - Longueur: 150 cm.
 - Largeur: 69 cm.
 - Hauteur: 80 cm.
- Tension: 230V
- Fréquence: 50Hz
- Puissance: 45W
- Sécurité: Classe I
- Poids maximum de l'utilisateur: <100kg
- Poids brut: 50 kg.
- Poids net: 38 kg.

Garantie

Ce produit est garanti pendant 2 ans conformément à la Directive 1999/44/CE du Parlement européen et du Conseil du 25 mai 1999, relative à des aspects précis de vente et de garantie des biens de consommation, incorporée dans le droit espagnol en vertu de la Loi 23/2003 du 10 juillet, sur les garanties de vente des biens de consommation.

EXERCYCLE S.L, numéro fiscal (NIF) B-01029032, domiciliée à Vitoria, calle Zurrupitieta, 22, garantit ce produit conformément à ce qui précède.

Date d'achat. -	Acheté à. -
Acheteur. -	Cachet du distributeur. -

Merci de bien vouloir conserver la facture comme preuve de votre achat

Pour toute demande, n'hésitez pas à nous contacter en composant le numéro du Service client suivant:



+34 902 170 258

Agradecemos a compra deste produto. Leia atentamente estas INSTRUÇÕES DE UTILIZAÇÃO e preste atenção a todas as precauções para evitar um uso incorrecto do mesmo.


Guarde este manual num lugar seguro como referência futura.

PRECAUÇÕES DE SEGURANÇA

- Siga as Instruções de Segurança para evitar qualquer lesão ou danificar o produto.
- Por razões de segurança, para evitar danos potenciais e para utilizar o produto correctamente, siga estritamente as instruções marcadas com as seguintes indicações:

 ADVERTÊNCIA	Um uso incorrecto pode causar lesões graves ao utilizador.
 AVISO	Um uso incorrecto pode causar lesões ao utilizador ou danos no aparelho.


Ambientes aplicáveis

 AVISOS	Para evitar descargas eléctricas ou lesões, não utilize o cadeirão numa casa de banho ou em zonas com humidade.
	Para evitar incêndios, não utilize o produto sobre aparelhos de aquecimento ou perto destes, nem exponha o aparelho à luz solar directa. Não utilize o aparelho com temperaturas superiores a 40°C.
	Para evitar incêndios, não utilize o cadeirão sobre um tapete electrotérmico ou outros aquecedores.
	Assegure-se de que coloca o cadeirão sobre uma superfície plana.
	Para mudar de temperaturas baixas para mais altas, espere uma hora antes de utilizar o aparelho. Evitar o congelamento da máquina.

Precaução do utilizador


Antes de começar a utilizar este aparelho, consulte com o seu médico. Esta advertência é especialmente importante para pessoas com problemas de saúde.





Precauções com o comando à distância


 AVISOS	Não utilize o comando à distância com as mãos molhadas.
	Não coloque qualquer objecto pesado sobre o comando à distância.

CONDIÇÕES DE UTILIZAÇÃO

- Não utilize a máquina com outros aparelhos médicos ou com um tapete eléctrico para evitar possíveis lesões ou resultados incorrectos.
- Não utilize o cadeirão até meia hora depois das refeições para evitar qualquer efeito negativo.
- Para evitar lesões, não permita que as crianças ou animais permaneçam perto da máquina, encosto, assento ou por baixo do repouso de pernas.
- Não coloque objectos pesados sobre a máquina para evitar danos ou lesões no caso de quedas da máquina.
- Uma massagem de mais de 5 minutos numa posição fixa do corpo pode causar um excesso de estímulo e efeitos negativos.
- Não utilizar o cadeirão com mais de uma pessoa simultaneamente.
- Este aparelho foi concebido exclusivamente para uso doméstico.
- O cadeirão só pode ser utilizado por pessoas com um peso inferior a 105kg.

	Ao baixar o apoio dos pés ou o encosto, aplique uma pressão moderada e assegure-se de que não há qualquer objecto que o obstrua ou crianças em redor.
	Antes do seu uso, descubra o encosto e assegure-se de que está em bom estado, junto com o resto das partes. Se observar algum dano, ponha-se em contacto com o S.A.T. ou com o seu distribuidor.
	Verifique se o cabo não está retorcido ou preso, e não coloque nenhum objecto pesado sobre este.
	Se o cabo estiver danificado, não o tente substituir. Deverá ser substituído pelo fabricante ou por um Serviço de Assistência Técnica autorizado.
	Não permita que as crianças ou pessoas impedidas utilizem o cadeirão sem vigilância.
	Não permita que as crianças brinquem com o cadeirão.
Não adormeça durante a massagem.	

	Não utilize objectos cortantes ou pontiagudos sobre o cadeirão ou perto do mesmo. Desta forma, evitará estragar o material que compõe o cadeirão.
	Assegure-se de que não tem objectos cortantes nem perigosos nos bolsos e nos braços, tais como telemóveis, navalhas, facas, relógios, etc.
	Não fume enquanto estiver utilizando o cadeirão.
	Não utilize outros aparelhos médicos enquanto utilizar o cadeirão.
	Em caso de mal-estar ou outros sintomas durante a sua utilização, pare o cadeirão e consulte o seu médico.
	Quando desligar o cabo eléctrico da tomada, coloque-o no lugar destinado para a ficha.
	Quando deslocar o cadeirão verifique a firmeza dos pavimentos; os pavimentos frágeis de madeira ou de alcatifa podem ficar danificados.
	Não o utilize para fins terapêuticos.
	Uma vez utilizado o cadeirão, apague-o e desligue-o da electricidade.
	Não utilize, para a sua limpeza, petróleos, produtos cáusticos, lixívias ou pesticidas.
Não se sente sobre o encosto, apoio de braços e apoio de pés. Deste modo, serão evitadas lesões ou danos.	
	As reparações ou substituições de peças devem ser sempre realizadas por pessoal qualificado do Serviço de Assistência Técnica ou pelo seu distribuidor.
	Para guardar o cadeirão ou durante a manutenção, desligue-o sempre da electricidade. Assegure-se de não ter as mãos molhadas
	Quando ocorrer um corte de fornecimento eléctrico, desligue o cadeirão da corrente eléctrica.

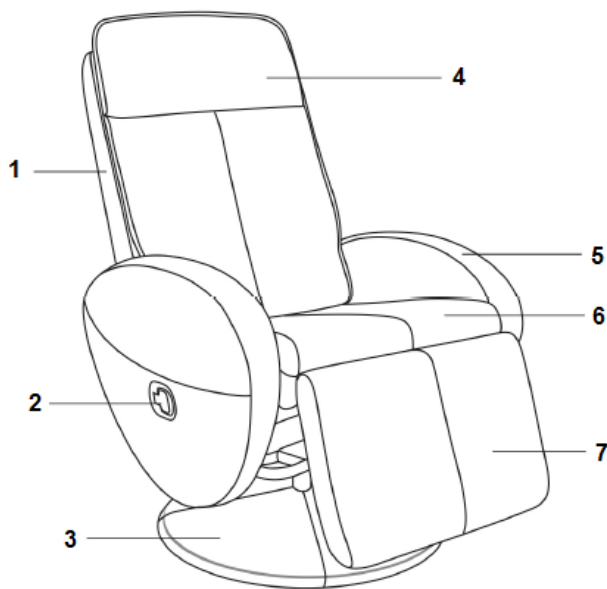
 AVISO	Não durma durante a utilização da máquina.
	Não a utilize se consumiu álcool ou em qualquer estado anómalo do corpo humano.
	Durante a massagem, se as pernas se abrirem, não as tente fechar à força.
	É aconselhável utilizar o cadeirão por períodos de 20 minutos e um máximo de 5 minutos em cada posição.
	Só deve utilizar o cadeirão uma pessoa de cada vez para evitar lesões.

Não utilizar o cadeirão sob as seguintes condições:

Apague o cadeirão e desligue a ficha da tomada se ocorrer algumas das seguintes situações:

- Se observar alguma anomalia, entre em contacto com o seu distribuidor local ou o serviço de assistência técnica.
- Salpicos de água acidentais sobre o cadeirão, o comando de controlo ou o comando de controlo auxiliar.
- Ficar exposto algum acessório, coxim ou componentes interiores.
- Qualquer anomalia dos utilizadores durante a utilização.
- Qualquer anomalia das funções durante a utilização.
- Desligar repentinamente.
- Com tempestades com o aparelho ligado.

PARTE DO CADEIRÃO



- 1 – Encosto
- 2 – Acert do ângulo
- 3 – Base
- 4 – Almofada removível
- 5 – Braços
- 6 – Assento
- 7 – Suporte para os pés

PREPARAÇÃO ANTES DO USO

Lugar de instalação

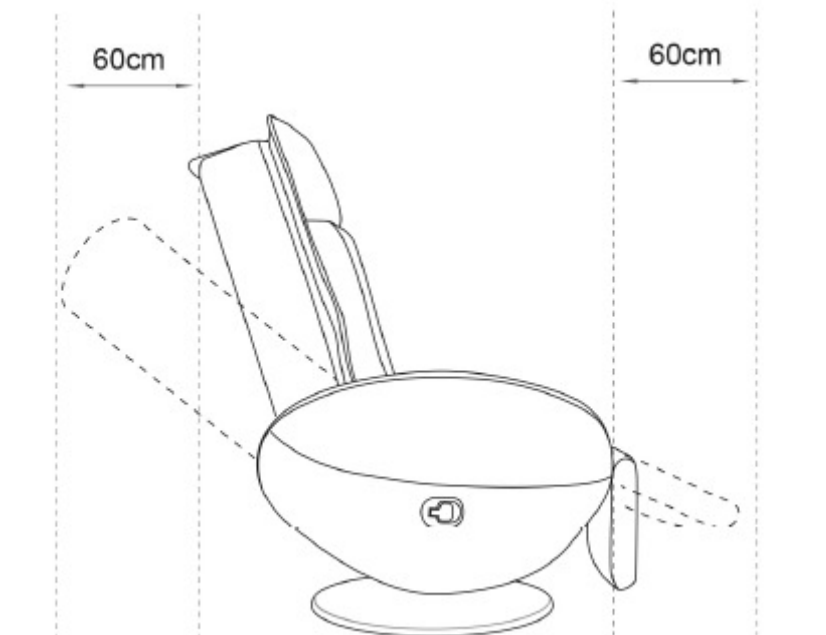
Assegure-se de manter uma distância não inferior a 1 m relativamente a televisores e aparelhos de rádio, para evitar interferências.

Protecção do solo

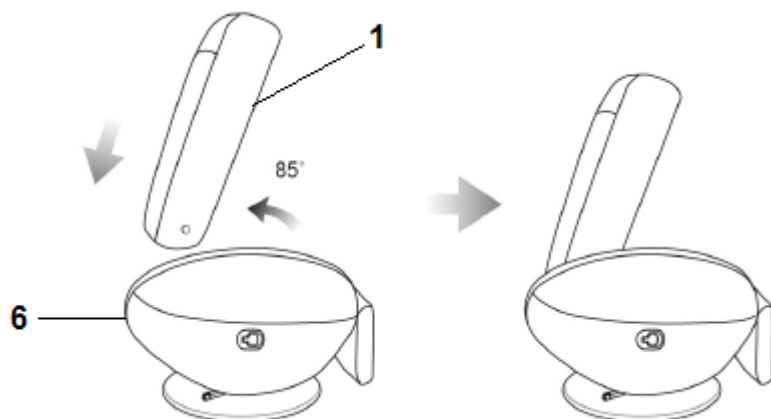
Este cadeirão pode danificar o pavimento, pelo que se recomenda a colocação de, por exemplo, um tapete ou uma alcatifa para proteger o pavimento e evitar os ruídos.

Desembalagem do cadeirão

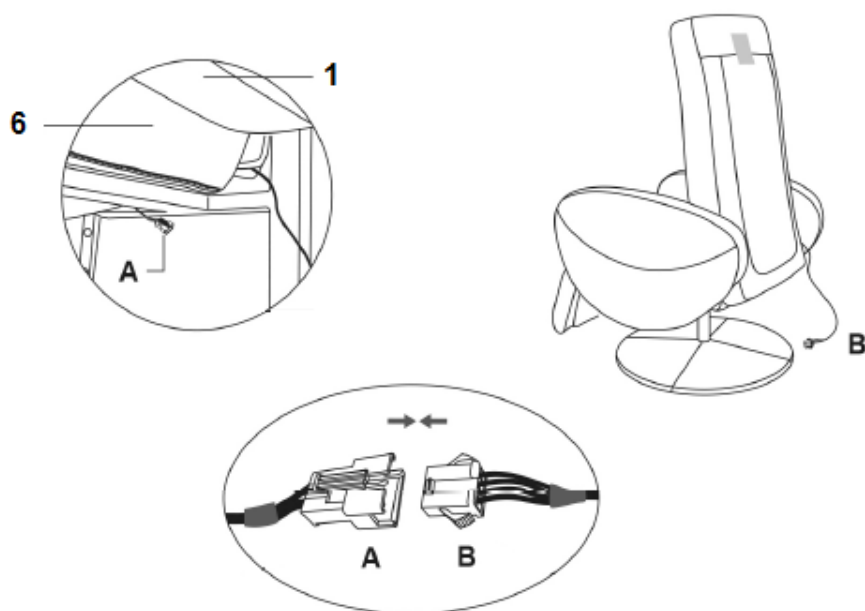
É recomendada a ajuda de várias pessoas para retirar o cadeirão da caixa. Comprove que não falta nenhum dos componentes.



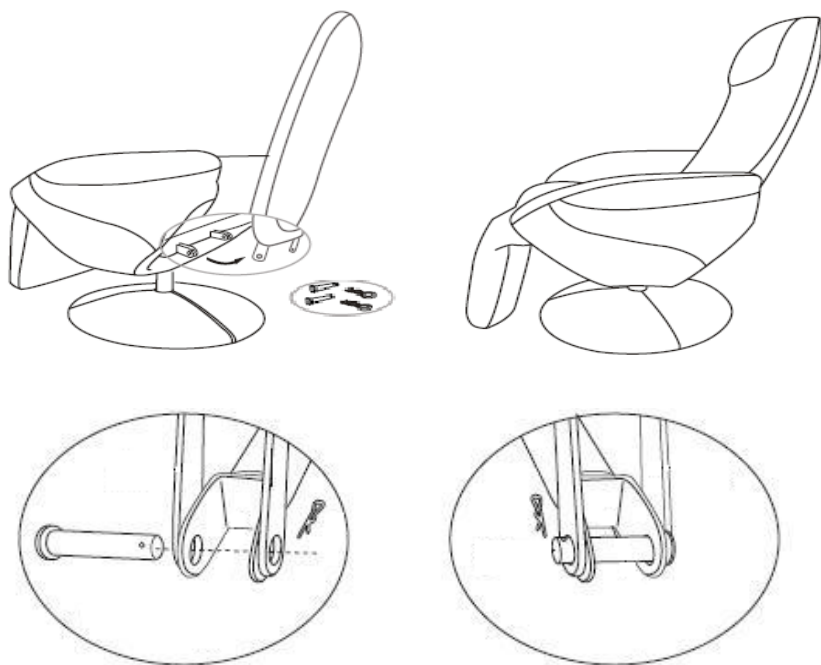
Passo 1:



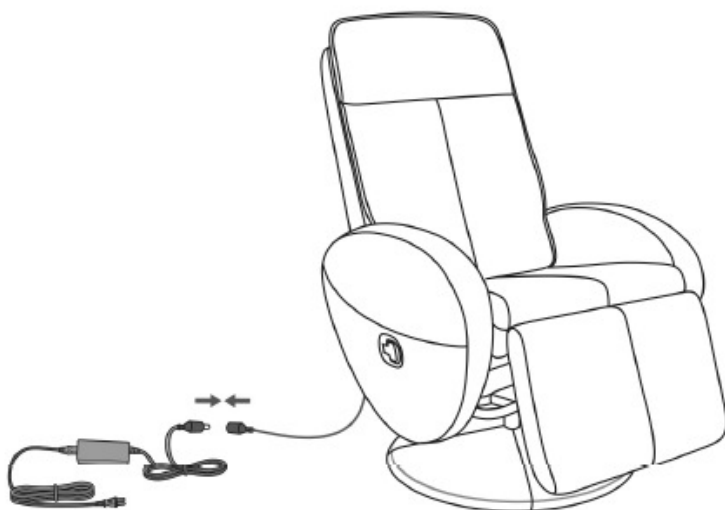
Passo 2:



Passo 3:

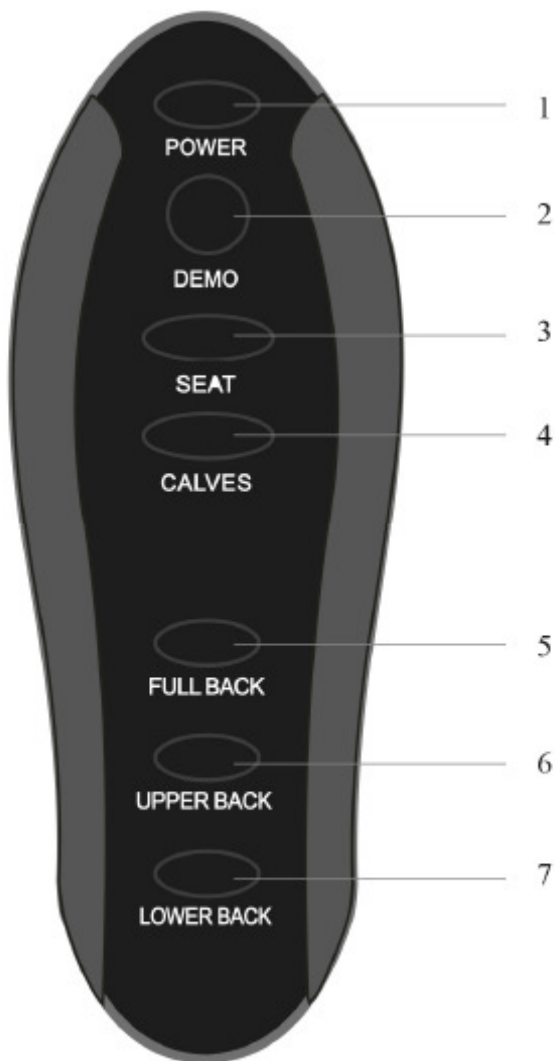


Passo 4:



MODO DE UTILIZAÇÃO

Painel de controlo



1. Pressione para acender/apagar o aparelho
2. Pressione para seleccionar a função DEMO (1 min)
3. Pressione para ativar vibração no assento em nível baixo. Pressione novamente para ativar o elevado nível de vibração. Pressione novamente para apagar vibração. Esta característica pode ser combinada com FULL BACK/UPPER BACK/LOWER BACK/CALVES.
4. Pressione para ativar vibração no suporte para os pés em nível baixo. . Pressione novamente para ativar o elevado nível de vibração. Pressione novamente para apagar vibração. Esta característica pode ser combinada com FULL BACK/UPPER BACK/LOWER BACK/SEAT.
5. Pressione para ativar a massagem nas costas
6. Pressione para ativar a massagem da parte superior das costas
7. Pressione para ativar a massagem da parte inferior das costas

MANUTENÇÃO

CONSELHOS

- Desligue o cadeirão da electricidade, antes de realizar trabalhos de limpeza e manutenção.
- Não o desligue da ficha da electricidade com a roupa ou as mãos húmidas, para evitar acidentes.
- Não puxe o cabo eléctrico ao desligar.

Manutenção dos componentes

Corpo principal

Para eliminar a sujidade das partes plásticas e apoio de braços, limpe com um pano suave e humedecido com um produto de limpeza suave. Seque com um pano seco.

AVISO

Não utilize álcool, agentes cáusticos ou detergentes etc. para evitar danos, descoloração etc.

Painel do controlo

AVISO

Limpe o painel de controlo com um pano humedecido com um produto de limpeza suave.

Não utilize materiais húmidos para limpar o comando à distância e evitar acidentes.

Armazenamento

Após a limpeza, guarde o cadeirão num lugar seco. Se o guardar por um período prolongado de tempo, cubra-o.

AVISO

Não exponha o cadeirão à luz solar directa ou a temperaturas elevadas, o que causará a descoloração das superfícies

DADOS TÉCNICOS

- Descrição: Cadeira de massagem Verona.
- Modelo: M210
- Dimensões em posição normal:
 - Comprimento: 97 cm.
 - Largura: 69 cm.
 - Altura: 105 cm.
- Dimensões quando expandido:
 - Comprimento: 150cm.
 - Largura: 69 cm.
 - Altura: 80 cm.
- Voltagem: 230V
- Frequência: 50Hz
- Potência: 45W
- Segurança: Classe I
- Peso máximo de utilizador: <100kg
- Peso bruto: 50kg.
- Peso líquido: 38kg.

Garantia

O presente certificado de garantia deste produto é vigente por 2 anos, em conformidade com o disposto na Directiva 1999/44/CE, do Parlamento Europeu e do Conselho de 25 de Maio de 1999, sobre determinados aspectos da venda e garantia dos bens de consumo, incorporada na legislação espanhola em virtude da Lei 23/2003, de 10 de Julho, de garantias na venda de bens de consumo.

Neste sentido, a EXERCYCLE, S.L., com o NIF B-01029032 e sediada em Vitoria, calle Zurrupitieta, 22, garante este produto.

Data de compra.-	Comprado em.-
Comprador.-	Carimbo do distribuidor.-

Por favor, conserve a factura como comprovativo de compra.

Para qualquer consulta, contacte-nos através do número de assistência a clientes:

+34 902 170 258



Deutsch

Wir danken Ihnen für den Kauf dieses Produkts. Lesen Sie diese GEBRAUCHSANWEISUNGEN aufmerksam durch und beachten Sie alle Vorsichtsmaßnahmen, um einen unsachgemäßen Gebrauch des Geräts zu vermeiden.


Bewahren Sie diese Gebrauchsanweisung an einem sicheren Ort für spätere Fragen auf.

SICHERHEITSVORKEHRUNGEN

- Folgen Sie den Sicherheitsvorkehrungen, um Verletzungen oder Produktschäden zu vermeiden.
- Aus Sicherheitsgründen und für einen vorschriftsmäßigen Produktgebrauch, folgen Sie strikt den Anweisungen mit den folgenden Symbolen:

 WARNUNG	Eine falsche Benutzung kann zu schweren Verletzungen beim Benutzer führen
 WARNUNG	Eine falsche Benutzung kann zu Verletzungen beim Benutzer oder Schäden am Apparat führen.


Geeignete Umgebung

 WARNUNGEN	Um Stromstöße zu vermeiden, verwenden Sie den Sessel nicht im Bad oder an einem anderen feuchten Ort.
	Um Brände zu vermeiden, verwenden Sie den Sessel nicht auf einem Heizapparat oder in dessen Nähe auf und setzen Sie ihn keinem direkten Sonnenlicht aus. Benutzen Sie ihn nicht bei Temperaturen über 40°C.
	Um Brände zu vermeiden, verwenden Sie den Sessel nicht auf einer Heizdecke oder anderen Wärmevorrichtungen.
	Stellen Sie sicher, dass der Sessel stets auf einer ebenen Oberfläche aufgestellt wird.
	Sollten Sie das Gerät an einen Standort mit niedrigen Temperaturen oder an einen anderen Standort mit hohen Temperaturen umstellen, warten Sie eine Stunde, bevor Sie mit dem Gebrauch beginnen. Vermeiden Sie das Einfrieren des Geräts.

Sicherheitsvorkehrungen für den Nutzer






Bevor Sie das Gerät benutzen, konsultieren Sie bitte Ihren Arzt. Diese Warnung ist besonders für Personen mit gesundheitlichen Problemen von Bedeutung.


Sicherheitsvorkehrungen für den Umgang mit der Kontrolbedienung

 WARNUNGEN	Benutzen Sie die Kontrolbedienung nicht mit feuchten oder nassen Händen.
	Legen Sie kein schweres Objekt auf die Fernbedienung.

NUTZUNGSBEDINGUNGEN

- Benutzen Sie das Gerät nicht anderen medizinischen Gerät oder mit einer Heizkecke, um mögliche Verletzungen oder falsche Ergebnisse zu vermeiden.
- Verwenden Sie es nicht, bis eine halbe Stunde nach den Mahlzeiten, um negative Auswirkungen zu vermeiden.
- Lassen Sie nicht zu, dass sich Kinder oder Haustiere in Nähe des Geräts, des Sitzes oder unter der Fußstütze aufhalten.
- Legen Sie nichts Schweres auf das Gerät, um jeglichen Schaden am Gerät oder Verletzungen beim Herunterfallen des schweren Gegenstandes zu vermeiden.
- Eine länger als 5 Minuten andauernde Massage in einer festen Körperhaltung kann eine übermäßige Stimulation und damit negative Folgen auslösen.
- Das Gerät darf nicht von mehr als einer Person zur gleichen Zeit verwendet werden.
- Dieses Gerät ist nur für den Hausgebrauch vorgesehen.
- Der Sessel darf nur von Personen mit einem Gewicht unter 100kg.

	<p>Bewegen Sie die Fußstütze oder die Rückenlehne mit sanftem Druck nach unten und vergewissern Sie sich, dass sich keine Hindernisse oder Kinder in der Nähe befinden.</p> <p>Decken Sie vor dem Gebrauch die Rückenlehne auf und stellen Sie sicher, dass sein Inneres und die restlichen Teile im perfekten Zustand sind. Beobachten Sie einen Fehler, setzen Sie sich bitte mit dem technischen Service oder Ihrem Händler in Verbindung.</p> <p>Stellen Sie sicher, dass das Kabel nicht verdreht oder eingeklemmt ist und sich kein schweres Objekt auf ihm befindet.</p> <p>Ist das Kabel defekt, versuchen Sie nicht, es auszutauschen. Wenden Sie sich für seinen Ersatz an den Hersteller oder den technischen Service.</p> <p>Lassen Sie nicht zu, dass Kinder oder Personen mit körperlicher Beeinträchtigung den Sessel ohne Aufsicht benutzen.</p> <p>Lassen Sie Kinder nicht mit dem Sessel spielen.</p> <p>Der Sessel kann nur jeweils von einer Person pro Sitzung verwendet werden, um Verletzungen zu vermeiden.</p> <p>Schlafen Sie nicht während der Massage.</p>
	<p>Verwenden Sie keine schneidenden oder spitzigen Gegenstände auf dem Sessel oder in seiner Umgebung. So vermeiden Sie Beschädigungen des Sesselmaterials.</p> <p>Stellen Sie sicher, keine schneidenden oder gefährlichen Objekte wie Mobiltelefone, Klappmesser, Messer, Uhren, etc. in Ihren Taschen oder an Ihren Armen zu haben.</p> <p>Rauchen Sie nicht, während Sie den Sessel benutzen.</p> <p>Benutzen Sie keine medizinischen Geräte, während Sie den Sessel benutzen.</p> <p>Bemerken Sie Beschwerden oder andere Symptome während der Benutzung, unterbrechen Sie die Benutzung des Sessels und suchen Sie Ihren Arzt auf.</p> <p>Wenn Sie das Kabel aus der Steckdose ziehen, bringen Sie den Stecker an dem für ihn vorgesehenen Platz unter.</p> <p>Wenn Sie den Sessel bewegen, stellen Sie sicher, dass die Böden stabil sind. Empfindliche Böden wie Parkett oder Böden mit Fußbodenbelag könnten beschädigt werden.</p> <p>Benutzen Sie das Gerät nicht zu therapeutischen Zwecken.</p> <p>Nach Benutzung des Sessels schalten Sie diesen bitte ab und entfernen ihn vom Netz.</p> <p>Benutzen Sie für seine Reinigung kein Petroleum, keine ätzenden Produkte, Bleichmittel oder Pestizide.</p> <p>Setzen Sie sich nicht auf Rückenlehne, Armstütze, Fußstütze. So vermeiden Sie Verletzungen und Schäden.</p>
	<p>Reparaturen oder der Austausch von Teilen müssen vom qualifizierten Personal des technischen Services oder von Ihrem Händler durchgeführt werden.</p>
	<p>Um den Sessel aufzubewahren, stecken Sie ihn vom Netz ab. Gleiches gilt auch für seine Wartung. Stellen Sie sicher, dass Sie keine feuchten oder nassen Hände haben.</p>
	<p>Kommt es zu einem Kurzschluss, stecken Sie das Gerät bitte vom Netz ab.</p>

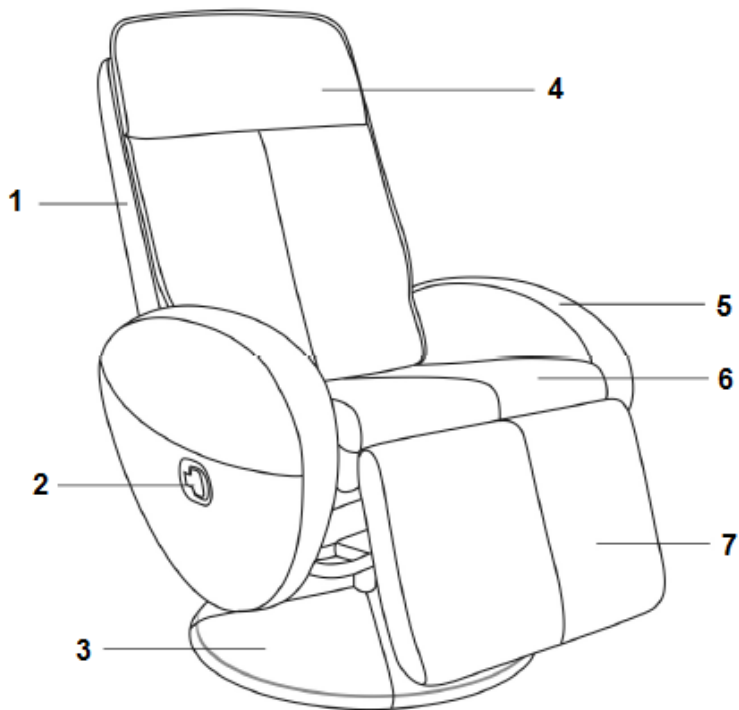
 WARNUNG	Schlafen Sie nicht, während das Gerät in Betrieb ist.
	Benutzen Sie es nicht, wenn Sie Alkohol getrunken haben oder sich Ihr Körper in einem anomalen Zustand befindet.
	Rutschen Ihre Beine während der Massage ab, versuchen Sie nicht, diese mit Gewalt wieder anzubringen.
	Es werden Sitzungen von 15 Minuten und maximal 5 Minuten in jeder Position empfohlen.
	Zur Vermeidung von Verletzungen darf der Sessel nur von einer Person verwendet werden.

Unter folgenden Bedingungen nicht benutzen

Schalten Sie den Sessel ab und ziehen Sie den Stecker heraus, wenn zu einer der folgenden Situationen kommen sollte:

- Beobachten Sie eine Anomalie setzen Sie sich bitte mit Ihrem Händler vor Ort oder dem technischen Service in Verbindung.
- Versehentliche Wasserspritzer auf dem Sessel, der Kontrollbedienung oder der Fernbedienung.
- Hervortreten eines Zubehörteils, Kissens oder einer inneren Komponente.
- Anomalien beim Benutzer während des Gebrauchs.
- Anomalien bei den Funktionen während des Gebrauchs.
- Plötzliches Abschalten.
- Gewitter bei laufendem Gerät.

SESSELKOMPONENTEN



- 1 – Lehne
- 2 – Winkelverstellung
- 3 – Basis
- 4 – Kopfstützen
- 5 – Armlehne
- 6 – Sitz
- 7 - Fußstütze

MONTAGE UND INSTALLATION

Aufstellort

Stellen Sie sicher, einen Abstand von mindestens 1m zu Fernsehern und Radioapparaten einzuhalten, um so Störungen zu vermeiden.

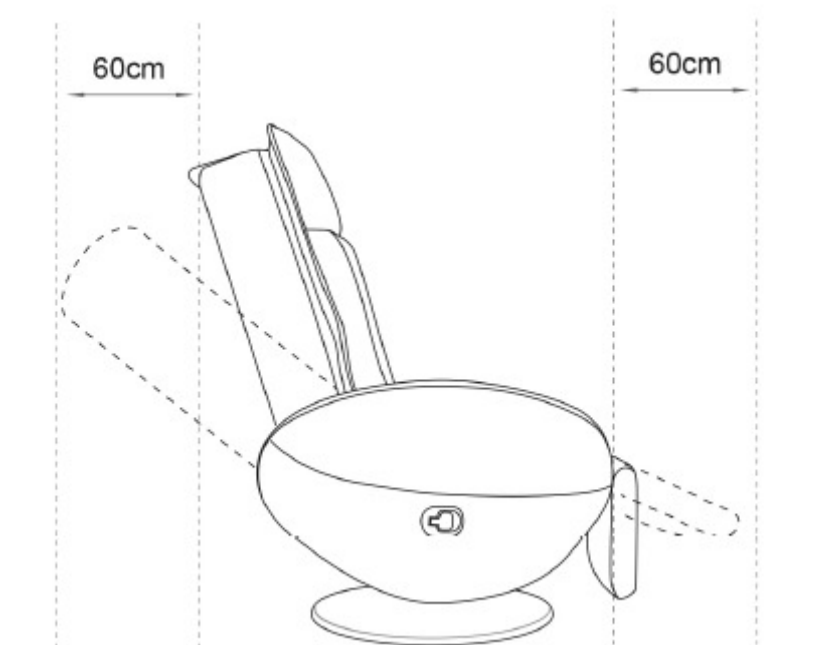
Schutz des Bodens

Der Sessel kann den Boden beschädigen. Aus diesem Grund wird das Unterlegen von beispielsweise einem Teppich empfohlen, um so den Boden zu schützen und Geräusche zu reduzieren.

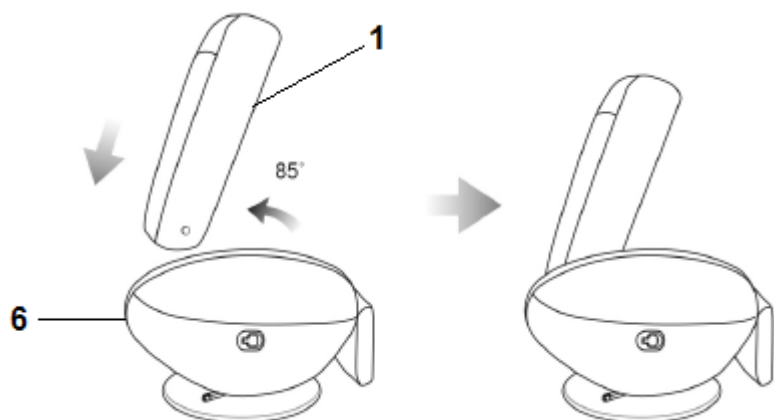
Auspacken

Wir empfehlen die Hilfe von mehreren Personen, um den Stuhl aus der Box zu nehmen.

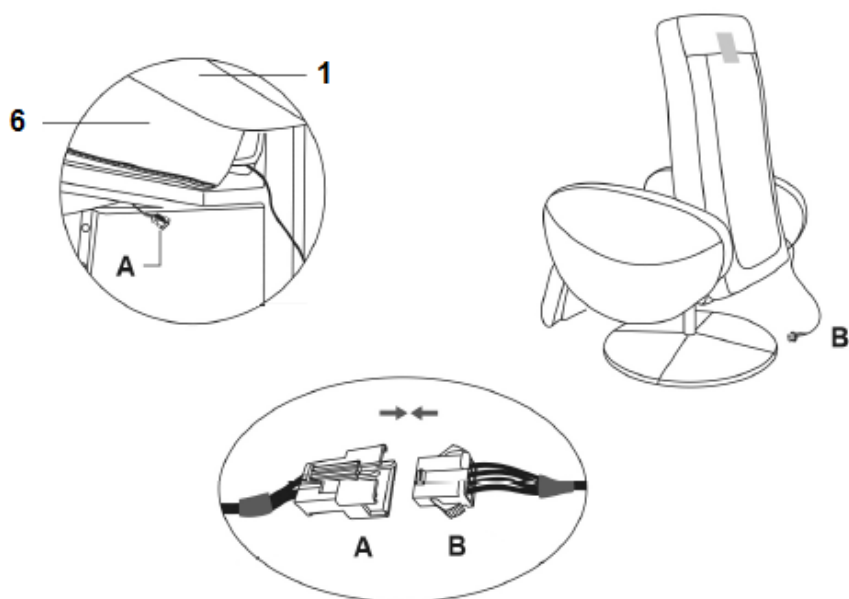
Überprüfen Sie, dass es keine fehlenden Komponenten gibt.



Schritt 1:

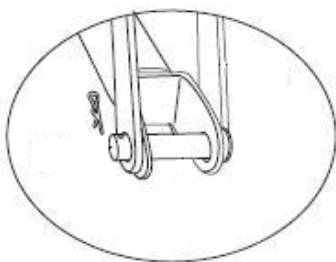
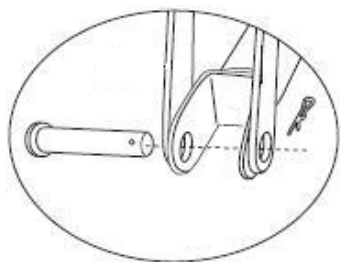


Schritt 2:

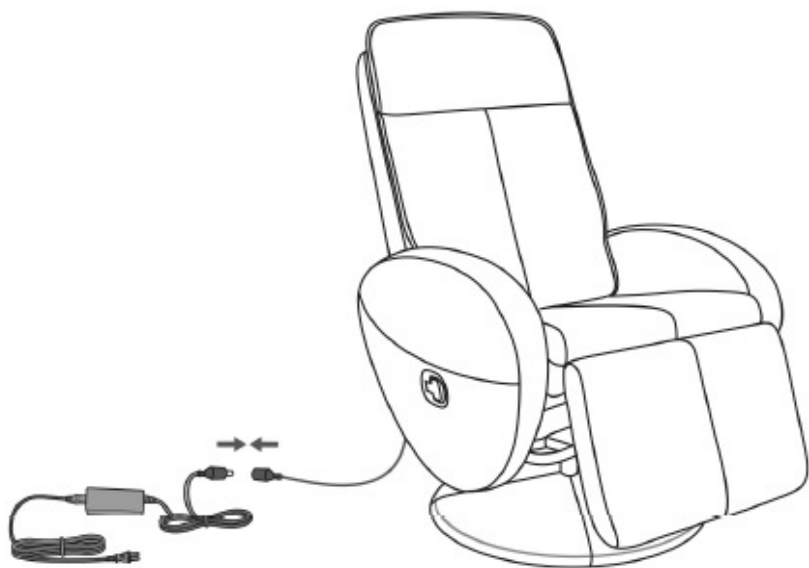


Schritt 3:



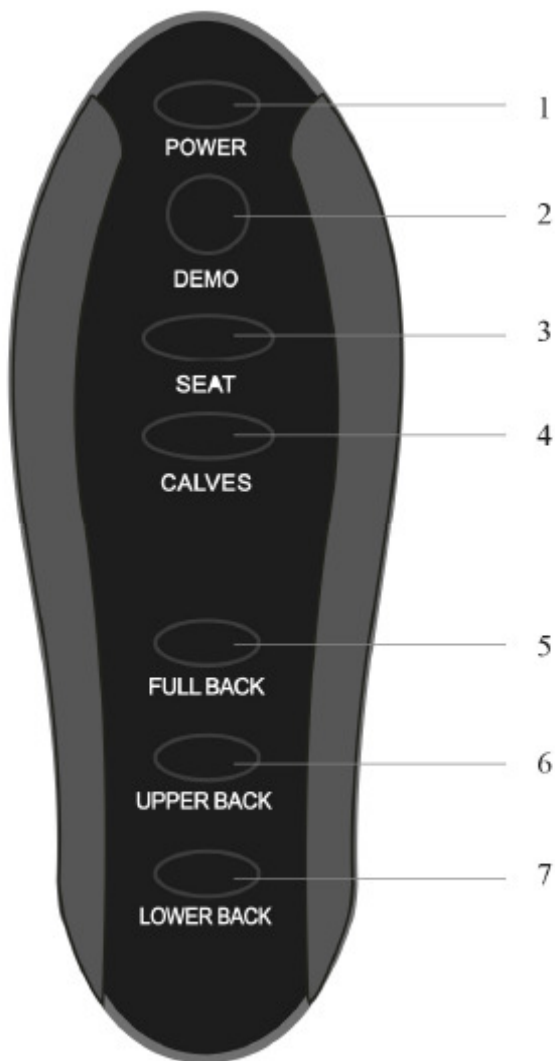


Schritt 4:



GEBRAUCHSANWEISUNGEN

Kontrollbedienung



1. Drücken Sie, um on / off das Gerät einschalten
2. Drücken Sie, um die Funktion zu wählen DEMO (1 min)
3. Drücken Sie , um die Vibration im Sitz auf der unteren Ebene zu aktivieren. Drücken Sie erneut hohe Vibrationen , um auszuwählen. Drücken Sie erneut, um die Schwingung.
Diese Funktion kann kombiniert werden mit FULL BACK/UPPER BACK/LOWER BACK/CALVES.
4. Drücken Sie , um die Schwingung auf der Fußstütze drehen auf dem niedrigen Niveau . Drücken Sie erneut hohe Vibrationen , um auszuwählen. Drücken Sie erneut, um die Schwingung.
Diese Funktion kann kombiniert werden mit FULL BACK/UPPER BACK/LOWER BACK/SEAT.
5. Drücken Sie , um die Rückenmassage zu aktivieren
6. Drücken Sie , um die Massage des oberen Rückens zu aktivieren
7. Drücken Sie , um die Massage des unteren Rückens zu aktivieren

WARTUNG

RATSCHLAG

- Stecken Sie den Sessel vom Netz ab, bevor Sie Reinigungs- Oder Wartungsarbeiten verrichten.
- Nehmen Sie den Stecker nicht mit feuchten/ Oder nassen Händen Oder feuchter Oder Nasser Kleidung aus der Steckdose, um Unfälle zu vermeiden.
- Ziehen Sie beim Ausstecken nicht am elektrischen Kabel.

Wartung der Komponenten

Hauptstruktur

Um den Schmutz von Plastikteilen und Armstützen zu entfernen, reinigen Sie diese mit einem Tuch, das mit einem sanften Reinigungsmittel angefeuchtet wurde. Trocknen Sie ihn mit einem trockenen Tuch ab.

WARNUNG

Verwenden Sie keinen Alkohol, keine ätzenden Mittel oder Waschmittel, etc. um Schäden, Farbverlust, etc.

Kontrollbedienung

Reinigen Sie die Kontrollbedienung mit einem Tuch, das mit einem sanften Reinigungsmittel angefeuchtet wurde.

WARNUNG

Verwenden Sie keine feuchten Materialien, um die Kontrollbedienung zu reinigen, so vermeiden Sie Unfälle

Aufbewahrung

Bewahren Sie den Sessel nach der Reinigung an einem trockenen Ort auf. Soll der Sessel über einen längeren Zeitraum aufbewahrt werden, decken Sie ihn ab.

WARNUNG

Setzen Sie den Sessel nicht direktem Sonnenlicht oder hohen Temperaturen aus, da dies zu Farbverlust an den Oberflächen führen kann.

TECHNISCHE DATEN

- Beschreibung: Verona massagesessel
- Modell: M210
- Abmessungen in Normalposition:
 - Länge: 97cm.
 - Breite: 69cm.
 - Höhe: 105cm.
- Abmessungen in ausgebreiteter Position:
 - Länge: 150cm.
 - Breite: 69cm.
 - Höhe: 80cm.
- Spannung: 230V
- Frequenz: 50Hz
- Leistung: 45W
- Sicherheit: Klasse I
- Maximale Benutzergewicht: 100Kg
- Bruttogewicht des Produkts: 50kg
- Bruttogewicht des Produkts: 38kg

Garantie

Gemäß der Vorschriften der Richtlinie 1999/44/EG des Europäischen Parlaments und des Rats vom 25. Mai 1999 über bestimmte Aspekte des Verkaufs und der Garantie für Konsumgüter, sowie deren Umsetzung in spanisches Recht durch das Gesetz 23/2003 über Garantien im Zusammenhang mit dem Verkauf von Konsumgütern vom 10. Juli 2003, wird auf dieses Gerät eine 2-jährige Garantie gewährt.

EXERCYCLE, S.L., mit der Steuernummer B-01029032 und Geschäftssitz in Vitoria, Calle Zurrupitieta, 22, erteilt somit die entsprechende Garantie für dieses Produkt.

Kaufdatum:	Gekauft bei:
Käufer:	Stempel des Vertriebshändlers:

Bitte bewahren Sie die Rechnung als Kaufnachweis auf.

Für weitere Informationen stehen wir Ihnen gerne unter der Telefonnummer unseres Kundendienstes zur Verfügung:



+34 902 170 258

Grazie per aver acquistato il nostro prodotto. Leggere le seguenti ISTRUZIONI D'USO attentamente e prestare attenzione a tutte le precauzioni per evitare un uso inadeguato dello stesso.


Mantenere il presente manuale in un luogo sicuro per eventuali future consulte.

PRECAUZIONI DI SICUREZZA

- Seguire le istruzioni di sicurezza per evitare lesioni all'utente o danni al prodotto.
- Per ragioni di sicurezza e per un corretto uso del prodotto, seguire accuratamente le istruzioni marcate con i seguenti simboli.

 AVVERTENZA	Un uso non corretto può causare lesioni gravi all'utente.
 AVVISO	Un uso non corretto può causare lesioni all'utente o danni al dispositivo.


Luoghi applicabili

 AVVISI	Per evitare scariche elettriche o lesioni, non utilizzare la poltrona in un bagno o in luoghi umidi.
	Per evitare incendi, non utilizzare il prodotto su qualsiasi dispositivo di riscaldamento o nelle vicinanze, non esporre alla diretta luce solare. Non utilizzare a temperature superiori a 40 °C.
	Per evitare incendi, non utilizzare la poltrona su un tappeto elettrotermico o altre fonti di calore.
	Assicurarsi di posizionare sempre la poltrona su una superficie piana.
	Nel caso di spostamento della macchina da un luogo con basse temperature ad un altro con elevate temperature, attendere un'ora prima di utilizzarla. Evitare il congelamento della macchina.

Precauzioni per l'utente






Prima di iniziare ad usare questo dispositivo, consultare il proprio medico di base. Questo avvertimento è destinato particolarmente a persone con problemi di salute.


Precauzioni con il telecomando a distanza

 AVVISI	Non utilizzare il telecomando con le mani bagnate.
	Non collocare nessun oggetto pesante sul telecomando.

CONDIZIONI D'USO

- Non utilizzare la macchina con altri dispositivi medici o con tappeti elettrici per evitare possibili lesioni o risultati non corretti.
- Non utilizzare fino a mezz'ora dopo i pasti per evitare qualsiasi effetto negativo.
- Per evitare qualsiasi lesione, non permettere che i bambini o gli animali domestici si avvicinino alla macchina, spalliera, sedile o sotto il poggiamambe.
- Non posizionare nessun oggetto pesante sulla macchina per evitare qualsiasi danno alla stessa o lesioni cadendo sulla stessa.
- Un massaggio di oltre 5 minuti in una posizione fissa del corpo può provocare un eccesso di stimolo ed effetti negativi.
- Non può essere utilizzato da più persone allo stesso tempo.
- Questo dispositivo è stato progettato esclusivamente per un uso domestico.
- La poltrona può essere utilizzata solo da persone con peso inferiore a 100kg.

	Quando si abbassa il poggiapiedi o lo schienale, applicare una pressione moderata e assicurarsi che non ci siano ostruzioni o bambini vicino.
	Prima dell'uso, scoprire lo schienale e verificare che nel suo interno e le restanti parti siano in perfetto stato. Se nota che presenta dei difetti, contatti il S.A.T. o il suo distributore.
	Controllare che il cavo non sia piegato o legato e non posizionare nessun oggetto pesante sulla macchina.
	Se il cavo di alimentazione è danneggiato, non cambiarlo. Rivolgersi al fabbricante o ad un Servizio di Assistenza Tecnica per la sostituzione.
	Non permettere ai bambini o a persone non qualificate di utilizzare la poltrona senza sorveglianza.
	Non permettere ai bambini di giocare con la poltrona.
	La poltrona può essere utilizzata da una sola persona per ogni sessione per evitare lesioni.
	Non addormentarsi durante il massaggio.
	Non utilizzare oggetti taglienti o affilati sulla poltrona o nelle sue vicinanze. In questa maniera si evita di consumare il materiale della poltrona.
	Assicurarsi di non avere oggetti taglienti né pericolosi nelle tasche e sulle braccia, come cellulari, coltellini, coltelli, orologi, ecc.
	Non fumare mentre utilizza la poltrona.
	Non utilizzare altri dispositivi medici mentre utilizza la poltrona.
	In caso di fastidio o altri sintomi durante l'uso, smetta di utilizzare la poltrona e consulti il suo medico.
	Quando scollega il cavo dalla rete, posizionare la presa nel luogo appropriato.
	Quando sposta la poltrona verifichi che i pavimenti siano stabili, i pavimenti fragili in legno o con moquette possono essere danneggiati.
	Non utilizzarla a scopi terapeutici.
	Una volta utilizzata la poltrona, spegnerla e scollegarla dalla corrente.
	Per la sua pulizia, non utilizzare benzina, prodotti caustici, candeggine o pesticidi.
Non sedersi sullo schienale, poggia-braccia, poggiapiedi. In questo modo si eviteranno lesioni e danni.	
	Le riparazioni o cambi di pezzi, devono essere effettuati dal personale qualificato del Servizio di Assistenza Tecnica o dal suo distributore.
	Per conservare la poltrona o durante la sua manutenzione, staccare dalla corrente elettrica. Assicurarsi di non avere le mani bagnate
	In caso di cortocircuito, scollegare la spina dalla rete elettrica.

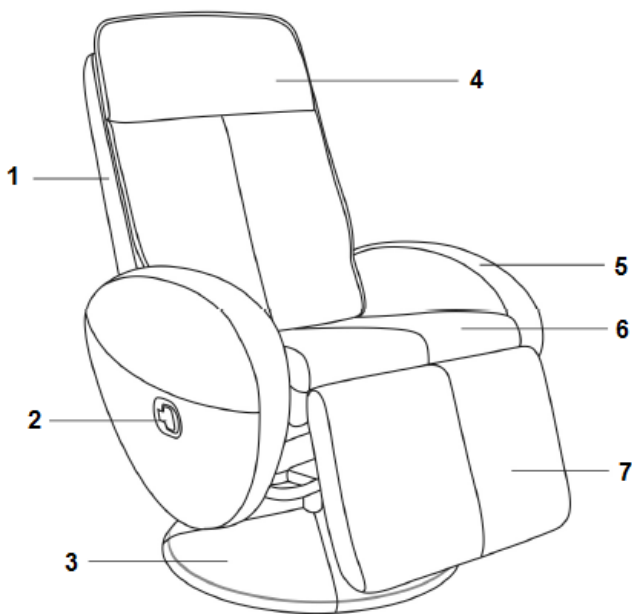
 AVVI SO:	Non addormentarsi durante l'utilizzo della macchina
	Non utilizzarla se ha consumato alcol o in caso di stati anomali del corpo.
	Durante il massaggio, se le gambe slittano, non cercare di riposizionarle con la forza.
	Si consigliano sessioni di 20 minuti ed un massimo di 5 minuti per ogni posizione.
	Utilizzare la poltrona una persona alla volta per evitare lesioni.

Non utilizzare nei seguenti casi:

Spegnere la poltrona e scollegare la presa se si verificano una delle seguenti situazioni:

- Se si verifica qualcosa di anomalo, contatti il suo distributore locale o servizio tecnico.
- Gocce d'acqua accidentali sulla poltrona o sul telecomando.
- Esposizione di qualche accessorio, cuscino o componente interno.
- Anomalie dell'utente durante l'utilizzo.
- Anomalie delle funzioni durante l'utilizzo.
- Spegnimento improvviso.
- Danni del dispositivo elettrico.

COMPONENTI DELLA POLTRONA



- 1 – Schienale
- 2 – Regolazione dell'inclinazione
- 3 – Base
- 4 – Cuscino estraibile
- 5 – Bracciolo
- 6 – Sedile
- 7 - Poggiatesta

MONTAGGIO E INSTALLAZIONE

Luogo di installazione

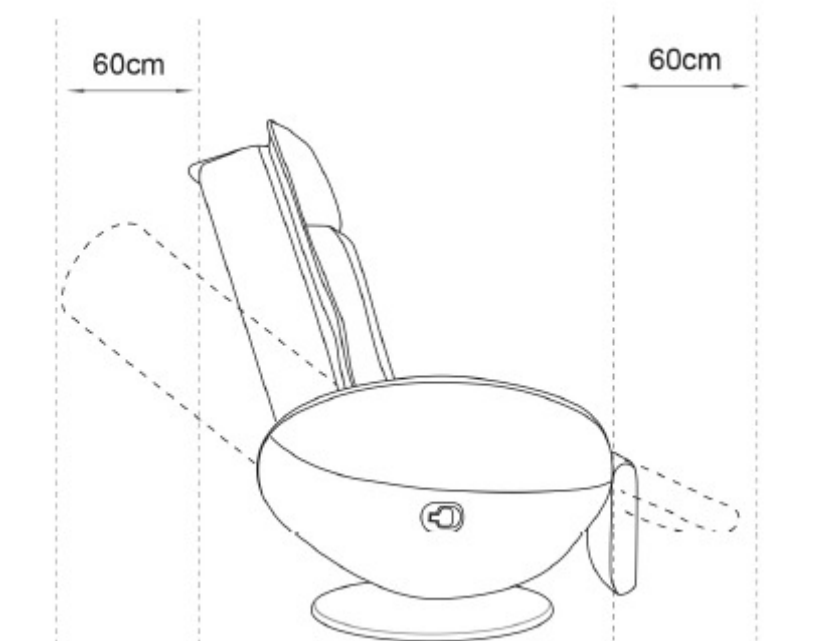
Assicurarsi di mantenere una distanza non inferiore a 1 m dai televisori e dispositivi radio, per evitare interferenze.

Protezione del pavimento

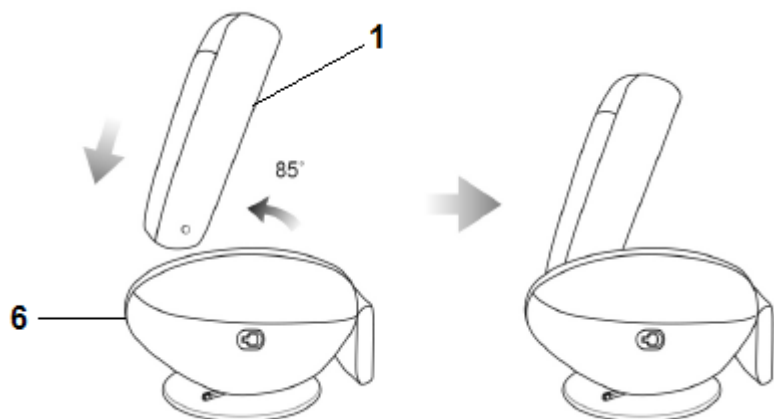
Questa poltrona può danneggiare il pavimento, per cui si raccomanda la collocazione, ad esempio, di un tappeto per proteggere il pavimento e ridurre i rumori.

Disimballaggio della poltrona

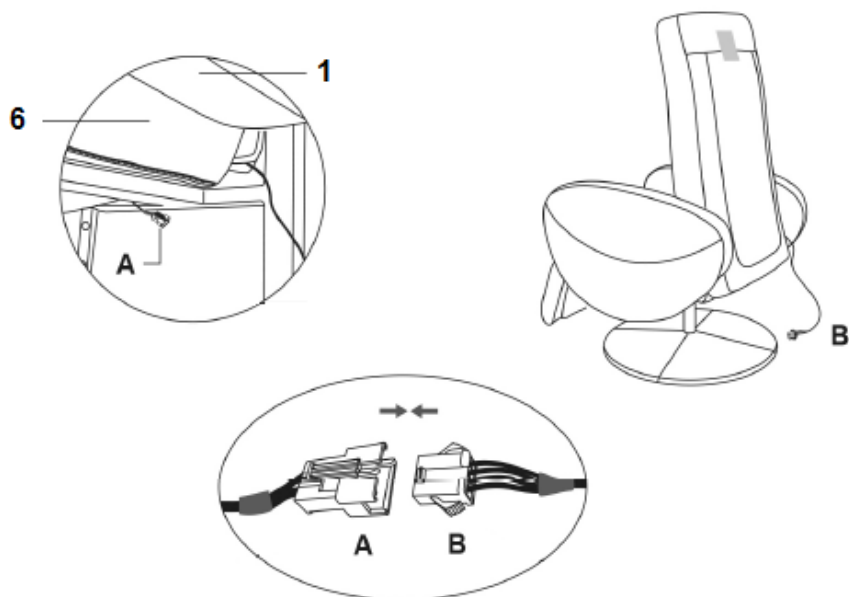
Si consiglia l'aiuto di varie persone, per estrarla dalla scatola. Verificare che non manca nessun componente.



Passagio 1:

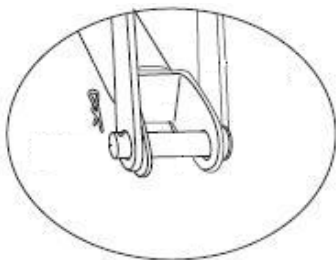
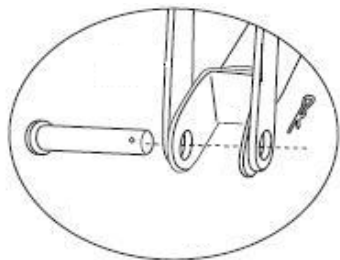


Passagio 2:

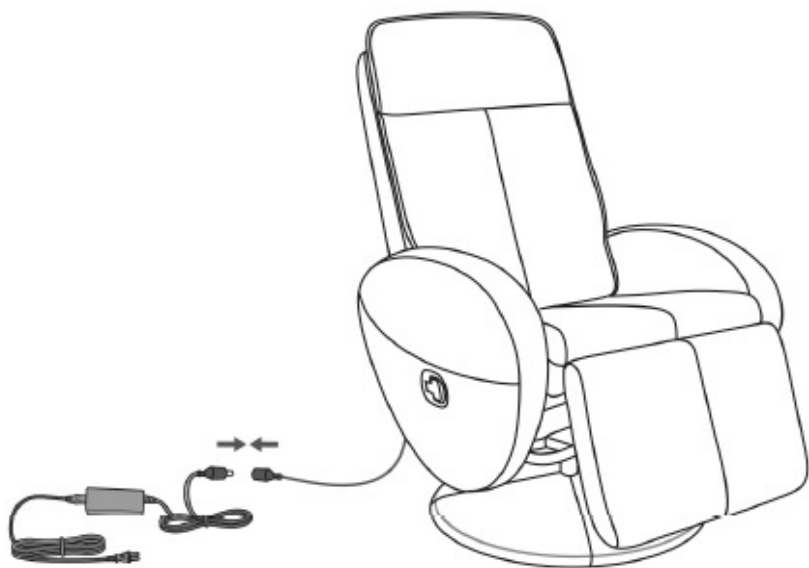


Passagio 3:



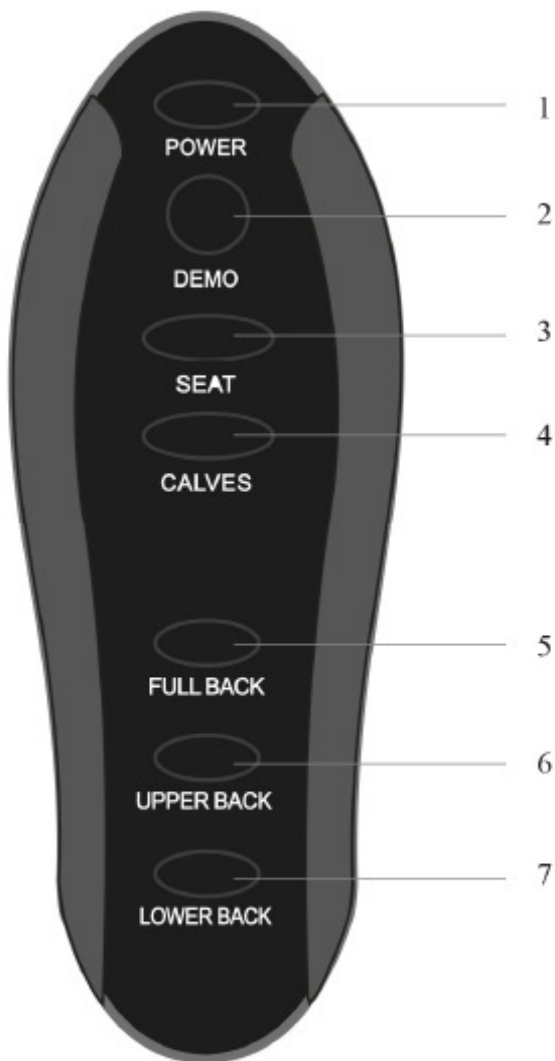


Passaggio 4:



MODALITA' D'USO

Pannello di controllo



1. Premere per accendere/spegnere l'apparato
2. Premere per selezionare la funzione DEMO (1 min)
3. Premere per attivare il livello basso di vibrazione del sedile. Premere nuovamente per selezionare il livello alto. Premere nuovamente per spegnere la vibrazione.
Questa funzione può essere combinata con FULL BACK/UPPER BACK/LOWER BACK/CALVES.
4. Premere per attivare il livello basso di vibrazione nell'appoggiapiedi. Premere nuovamente per selezionare il livello alto di vibrazione. Premere nuovamente per spegnere la vibrazione.
Questa funzione può essere combinata con FULL BACK/UPPER BACK/LOWER BACK/SEAT.
5. Premere per attivare il massaggio della schiena.
6. Premere per attivare il massaggio della parte superiore della schiena.
7. Premere per attivare il massaggio della parte inferiore della schiena.

MANUTENZIONE

CONSIGLI

- Staccare la poltrona dalla corrente prima di realizzare la pulizia o la manutenzione.
- Non staccare dalla rete con indumenti o mani bagnate o umide, per evitare incidenti.
- Non tirare il cavo elettrico mentre si toglie la presa dalla corrente.

Manutenzione dei componenti

Corpo principale

Per eliminare lo sporco dalle parti in plastica e dal bracciolo, pulire con un panno umido con un prodotto di pulizia delicato.

Asciugare con panno secco.

AVVISO

Non utilizzare alcol, agenti caustici o detergenti ecc. per evitare danni, decolorazione ecc.

Pannello di controllo

Pulire il pannello di controllo con un panno inumidito con un prodotto di pulizia delicato.

AVVISO

Non utilizzare materiali umidi per pulire il telecomando ed evitare incidenti.

Deposito

Dopo la pulizia, conservare la poltrona in un luogo secco. Se è per molto tempo, coprirla.

AVVISO

Non esporre la poltrona alla luce solare diretta o a temperature elevate, dato che causerà la decolorazione delle superfici.

DATI TECNICI

- Descrizione: Poltrona massaggio Verona
- Modello: M210
- Dimensioni in posizione normale:
 - Lunghezza: 97 cm.
 - Larghezza: 69 cm
 - Altezza: 105 cm.
- Dimensione quando è aperta:
 - Lunghezza: 150cm.
 - Larghezza: 69cm.
 - Altezza: 80cm.
- Tensione: 230V
- Frequenza: 50Hz
- Potenza: 45W
- Sicurezza: Classe I
- Peso massimo dell'utente: <100Kg
- Peso lordo: 38kg.
- Peso netto: 50kg.

Garanzia

Questo prodotto tiene una garanzia di due anni come da disposizioni della Direttiva del Parlamento e del Consiglio europeo 1999/44/CE del 25 maggio 1999 su determinati aspetti riguardanti la vendita e la garanzia relativa a beni di consumo, inserita nella legislazione spagnola in virtù della legge 23/2003 del 10 luglio sulla garanzia relativa a beni di consumo.

In questo senso, la EXERCYCLE, S.L. con partita IVA n° B-01029032 e domiciliata a Vitoria-Gasteiz, calle Zurrupitieta 22, garantisce il presente articolo.

Data di acquisto.-	Comprato a.-
Acquirente.-	Timbro del distributore.-

Si prega di conservare la fattura a testimonianza dell'acquisto.

Per qualsiasi chiarimento, non esiti a contattare il numero del Servizio Clienti.

+34 902 170 258



Español	Por medio de la presente <i>Exercycle S.L.</i> declara que este producto cumple con los requisitos esenciales y cualesquiera otras disposiciones aplicables o exigibles de la Directiva 2004/108/CE.
English	Hereby, <i>Exercycle S.L.</i> , declares that this product is in compliance with the essential requirements and other relevant provisions of Directive 2004/108/EC.
Français	Par la présente <i>Exercycle S.L</i> déclare que cet appareil est conforme aux exigences essentielles et aux autres dispositions pertinentes de la directive 2004/108/CE.
Deutsch	Hiermit erklärt <i>Exercycle S.L.</i> , dass sich das Gerät in Übereinstimmung mit den grundlegenden Anforderungen und den übrigen einschlägigen Bestimmungen der Richtlinie 2004/108/EG befindet.
Português	<i>Exercycle S.L.</i> declara que este producto está conforme com os requisitos essenciais e outras disposições da Directiva 2004/108/CE.
Italiano	Con la presente <i>Exercycle S.L.</i> dichiara che questo prodotto è conforme ai requisiti essenziali ed alle altre disposizioni pertinenti stabilite dalla direttiva 2004/108/CE.

BH FITNESS SPAIN

EXERCYCLE, S.L.
(Manufacturer)
P.O.BOX 195
01080 VITORIA (SPAIN)
Tel.: +34 945 29 02 58
Fax: +34 945 29 00 49
e-mail: sac@bhfitness.es
www.bhfitness.com

POST-VENTA

Tel: +34 945 292 012 /
902 170 258
Fax: +34 945 56 05 27
e-mail: sat@bhfitness.es

BH FITNESS NORTH AMERICA

20155 Ellipse
Foothill Ranch
CA 92610
Tel: + 1 949 206 0330
Toll free: +1 866 325 2339
Fax: +1 949 206 0013
e-mail:
fitness@bhnorthamerica.com
www.bhnorthamerica.com

BH FITNESS ASIA

No.139, Jhongshan Rd.
Daya Township
Taichung 428, Taiwan. R.O.C.
Tel.: +886 4 25609200
Fax: +886 4 25609280
e-mail: info@bhasia.com.tw

BH FITNESS PORTUGAL

MAQUINASPORT, APARELHOS
DE DESPORTO, S.A.
Rua do Metalúrgico 465
Zona Industrial Giesteira
3750-325 Águeda (PORTUGAL)
Tel.: +351 234 729 510
Fax: +351 234 729 519
e-mail: info@bhfitness.pt

BH SERVICE PORTUGAL

Tel.: +351 707 22 55 24
Fax: +351 234 729 519
e-mail: info@bhfitness.pt

BH FITNESS MEXICO

BH Exercycle de México S.A. de
CV
Eje 132 / 136
Zona Industrial, 2A Secc.
78395 San Luis Potosí
S:L:P: MÉXICO
Tel.: +52 (444) 824 00 29
Fax: +52 (444) 824 00 31
www.bh.com.mx

BH FITNESS CHINA

BH China Co., Ltd.
Block A, NO.68, Branch Lane
455, Lane 822,
Zhen Nan RD., Li Zi Yuan,
Putuo, Shanghai 200331, P.R.C.
Tel: +86-021-5284 6694
Fax: +86-021-5284 6814
e-mail: info@i-bh.cn

BH FITNESS FRANCE

27 bis, Route de Pitoys
64600 ANGLET
Tél.: +33 05 59 42 04 71
Fax: +33 05 59 50 10 83
e-mail:
bhfrance@bhfitness.com

SAV FRANCE

Tél: +33 0810 000 301
Fax: +33 0810 00 290
e-mail:
savfrance@bhfitness.com

BH FITNESS UK

Halliards, Terrington Drive
Newcastle-under-Lyme
Staffordshire ST5 4NB
United Kingdom
Tel.: +44 (0)844 335 3988
e-mail: sales@bh-uk.co.uk

AFTER SALES - UK

e-mail: service@bh-uk.co.uk

BH Germany GmbH

Altendorfer Strasse 526
45355 Essen, Deutschland
Telefon: 08000 996655
email: info@bhfitness.com
www.bhfitness.com

BH SE RESERVA EL DERECHO A MODIFICAR LAS ESPECIFICACIONES DE SUS PRODUCTOS SIN PREVIO AVISO.

SPECIFICATIONS MAY BE CHANGED WITHOUT PRIOR NOTICE DUE TO OUR PROGRAMME OF CONTINUOUS PRODUCT DEVELOPMENT.

BH SE RÉSERVE LE DROIT DE MODIFIER LES SPECIFICATIONS DE SES PRODUITS SANS PRÉAVIS.

BH BEHALT SICH DAS RECHT VOR, ÄNDERUNGEN DER MODELL-ANGABEN OHRE VORHERIGE ANKÜNDIGUNG VORZUNEHMEN.

DATI TECNICI E COMMERCIALI RELATIVI AGLI ARTICOLI DEL PRESENTE CATALOGO POSSONO ESSERE SOGGETTI A VARIAZIONI SENZA PREAVVISO.

BH SE RESERVA O DIREITO A MODIFICAÇÃO ESPECIFICAÇÕES DOS SEUS PRODUCTOS SEM PRÉVIO AVISO.

DOOR KONSTANTE PRODUKTVERNIEUWING EN VERBETERING HOUDEN WIJ ONS HET RECHT VAN WIJZIGING VOOR ZONDER VOORAFGAAND BERICHT.