

Instrucciones de montaje y utilización
Instructions for assembly and use
Instructions de montage et d'utilisation
Hinweise zur Montage und Benutzung



INSTRUCCIONES DE SEGURIDAD.-

Rogamos leer estas instrucciones atentamente, antes del montaje y del primer uso. Obtendrá importantes informaciones para su seguridad, así como para el uso y para el mantenimiento del aparato de ejercicio.

Guardar cuidadosamente las instrucciones para su información, así como para los trabajos de mantenimiento o los pedidos de piezas de repuesto.



ATENCIÓN:

Este equipo se debe utilizar solamente para su propósito previsto, es decir para el ejercicio físico de los adultos.

■ Cualquier otro uso del equipo se prohíbe y puede ser peligroso. El fabricante no se responsabiliza del daño o lesión causada por el uso incorrecto del equipo.

■ Utilice el equipo sobre una superficie sólida y nivelada.

■ El equipo deberá disponer a su alrededor de un espacio libre no inferior a 0,5 m.

■ El equipo se ha diseñado de acuerdo con lo más último en los estándares de seguridad.

■ Este equipo está conforme con el estándar EN 957. Adecuado para uso profesional, con un peso máximo del usuario 150kg.

■ Las reparaciones incorrectas y/o las modificaciones estructurales del equipo (Ejemplo: Retirar o el reemplazar piezas, no originales) pueden poner en peligro la seguridad del usuario.

■ Los componentes dañados pueden poner en peligro su seguridad y/o reducir curso de la vida del equipo.

Por esta razón, las piezas dañadas se deben sustituir inmediatamente y el equipo mantenerlo fuera de uso hasta que se haya reparado. Utilice solamente el repuesto original de piezas BH.

■ El si el equipo está en uso regular, comprobar todos sus componentes a fondo cada 1 ó 2 meses, prestando atención muy particular al reapriete de tuercas y tornillos.

■ Antes de comenzar su programa del ejercicio, consulte a su doctor para asegurarse de que puede utilizar el equipo.

Base su programa del ejercicio en el consejo dado por su doctor o preparador físico.

Los ejercicios incorrectos o excesivos pueden dañar su salud. Trabaje en el nivel de ejercicio recomendado, no llegue al agotamiento.

■ Preste por favor mucha atención a las indicaciones del manual del entrenamiento.

Se recomienda la ayuda de una segunda persona para la realización del montaje de este equipo, como le muestran las figuras adjuntas de este manual de instrucciones.



SAFETY INSTRUCTIONS

Please read these instructions carefully before assembling and using the equipment. They contain important information for your safety and for the use and maintenance of the exercise equipment.

Keep the instructions safe for future reference and maintenance tasks as well as for ordering spare parts.



ATTENTION:

- This equipment must only be used for its intended purpose, i.e. physical exercise.
- Any other use of the equipment is prohibited and may be dangerous. The manufacturer is not responsible for damage or injury caused by misuse of the equipment.
- Use the equipment on a solid level surface.
- The equipment must have at least 0.5 metres of free space around it.
- The equipment is designed in accordance with the latest safety standards.
- This equipment complies with standard EN 957. Suitable for professional use, with a maximum user weight of 150kg.
- Incorrect repairs and/or structural modifications to the equipment (E.g.: Removal of parts or non-original replacement parts) can endanger the user's safety.
- Damaged components may endanger your safety and/or reduce the useful life of the equipment.
For this reason, damaged parts must be replaced immediately and the equipment taken out of use until it is repaired. Use only original BH spare parts.
- If the equipment is in regular use, check all components thoroughly every 1 or 2 months, paying particular attention to retightening nuts and bolts.
- Before beginning your exercise program, consult your doctor to make sure that you can use your exercise equipment.
Base your exercise program on the advice given by your doctor or trainer.
Incorrect or excessive exercise can damage your health. Work at the recommended exercise level, do not overexert yourself.
- Pay close attention to the trainer's exercise instructions.

The assistance of a second person is recommended when assembling this machine, as shown in the diagrams that accompany this instruction manual.



INSTRUCTIONS DE SÉCURITÉ -

Nous recommandons de lire attentivement ces instructions avant de procéder au montage et d'utiliser l'appareil pour la première fois. Ce manuel contient des informations importantes relatives à la sécurité, à l'usage et à l'entretien de la machine d'exercice.

Conserver soigneusement ces instructions à titre d'informations ainsi que pour connaître les procédures d'entretien et les demandes de pièces de rechange.



ATTENTION :

Cet équipement doit être utilisé uniquement pour l'usage pour lequel il a été prévu, c'est-à-dire pour l'exercice physique de personnes adultes.

■ Tout autre usage est interdit et doit être considéré dangereux. Le fabricant ne saura être tenu responsable de dommages ou blessures causés par un usage incorrect de l'équipement.

■ Utiliser l'équipement sur une surface solide et plane.

■ L'équipement nécessite un espace alentour minimum de 0,5 mètre.

■ L'équipement a été conçu conformément aux dernières normes de sécurité en vigueur.

■ Cet équipement est conforme à la Norme EN 957. Il est adapté à un usage professionnel avec une capacité maximum de poids de l'utilisateur de 150 kg.

■ Toute réparation incorrecte et/ou modification de la structure de l'équipement (Exemple : retirer ou substituer des pièces avec d'autres non originales) peut représenter un danger pour la sécurité de l'utilisateur.

■ Les composants endommagés peuvent présenter un risque pour la sécurité et/ou réduire la durée de vie utile de l'équipement.

Pour cette raison, les pièces endommagées doivent être immédiatement remplacées et l'équipement doit être maintenu hors service jusqu'à sa réparation. Utiliser uniquement des pièces de rechange originales BH.

■ Dans le cadre de l'utilisation normale de l'équipement, vérifier minutieusement tous les composants tous les 1 à 2 mois, en faisant particulièrement attention à resserrer les écrous et les vis.

■ Avant de débiter un programme d'exercice, consulter le médecin de famille afin de garantir l'aptitude à l'usage de l'équipement.

Baser le programme d'exercice sur les recommandations du médecin ou de l'entraîneur.

Les exercices incorrects ou excessifs présentent un risque pour la santé. S'entraîner au niveau d'exercice recommandé sans s'exténuer.

■ Faire extrêmement attention aux indications fournies dans le manuel d'entraînement.

Il est recommandé de faire appel à une seconde personne pour effectuer le montage de cet équipement, comme illustré sur les figures présentes dans ce manuel d'instructions.



SICHERHEITSHINWEISE.-

Bitte lesen Sie diese Hinweise vor der Montage und ersten Benutzung des Geräts aufmerksam. Hier finden Sie wichtige Informationen zu Ihrer Sicherheit, zur Benutzung und zur Wartung Ihres Trainingsgeräts.

Bewahren Sie diese Hinweise sorgfältig auf, um sie jederzeit zum Nachschlagen oder für erforderliche Informationen zur Wartung oder Bestellung von Ersatzteilen zur Hand zu haben.



ACHTUNG:

Dieses Gerät darf nur für den vorhergesehenen Verwendungszweck benutzt werden, d.h. zum Körpertraining für Erwachsene.

■ Jede andersartige Verwendung des Geräts kann gefährlich sein und ist untersagt. Der Hersteller übernimmt keine Haftung für Schäden oder Verletzungen, die auf eine falsche Nutzung des Geräts zurückzuführen sind.

■ Stellen Sie das Gerät auf eine stabile und ebene Fläche.

■ Rund um das Gerät muss ein Freiraum von mindestens 0,5 m vorhanden sein.

■ Das Gerät wurde gemäß den neuesten Sicherheitsvorschriften konstruiert.

■ Es erfüllt die Anforderungen der Norm EN 957. Es ist für den professionellen Einsatz geeignet; maximales Körpergewicht des Benutzers: 150 kg.

■ Unsachgemäße Reparaturen und/oder strukturelle Veränderungen an dem Gerät (z.B. das Entfernen von Teilen, die Verwendung anderer als der Originalteile) können eine Gefahr für die Sicherheit des Benutzers darstellen.

■ Schadhafte Komponenten sind ein Risiko für Ihre Sicherheit und/oder vermindern die Lebensdauer des Geräts.

Deshalb müssen schadhafte Teile umgehend ausgetauscht werden und das Gerät darf bis nach der Reparatur nicht benutzt werden. Verwenden Sie ausschließlich Original-Ersatzteile von BH.

■ Wenn das Gerät ordnungsgemäß benutzt wird, nehmen Sie alle 1 bis 2 Monate eine gründliche Überprüfung der Komponenten vor. Achten Sie dabei besonders darauf, dass die Muttern und Schrauben immer korrekt angezogen sind.

■ Bevor Sie Ihr Übungsprogramm beginnen, wenden Sie sich bitte an Ihren Arzt, um sicherzustellen, dass Sie das Training mit dem Gerät durchführen können.

Stützen Sie Ihr Trainingsprogramm auf die Ratschläge Ihres Arztes oder Fitnesstrainers.

Unangemessene oder übermäßige Übungen können Ihrer Gesundheit schaden. Arbeiten Sie auf dem empfohlenen Trainingsniveau, trainieren Sie nicht bis zur Erschöpfung.

■ Beachten Sie bitte unbedingt die Hinweise im Trainingshandbuch.

Die Montage dieses Geräts gemäß den Abbildungen der vorliegenden Hinweise sollte von zwei Personen ausgeführt werden.



Saque la unidad de la caja, compruebe e identifique las piezas con respecto al listado de la Fig.A y Fig.B, para asegurarse de que no falta ninguna pieza para el montaje del equipo, en la primera fase.



Take the unit out of its box, check and identify the parts against the list in Fig.A and Fig.B to ensure that there are no missing parts for the initial assembly stage of the equipment.



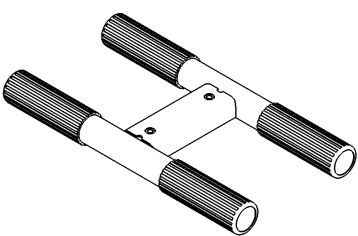
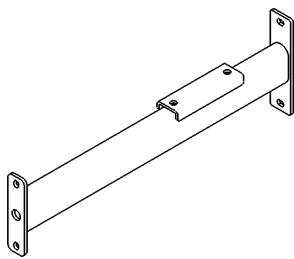
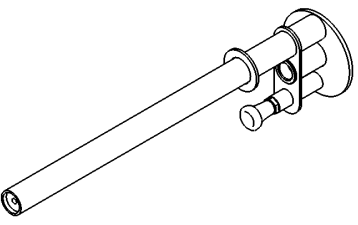
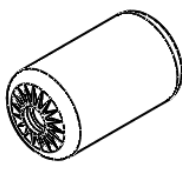
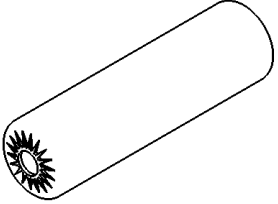
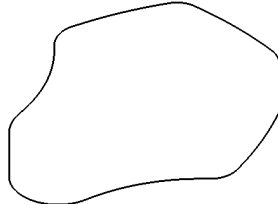
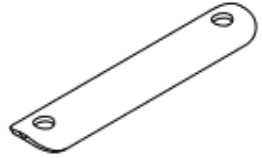
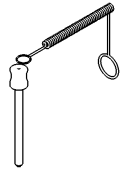
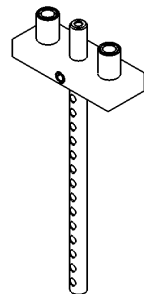


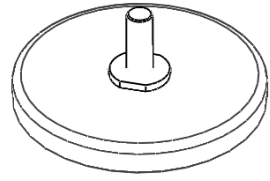
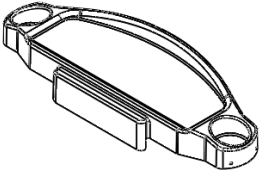
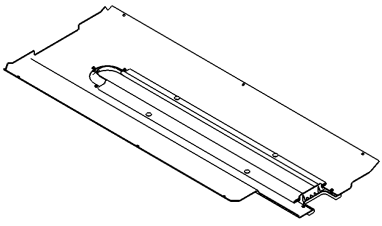
Sortir l'unité de son emballage, vérifier la présence de toutes les pièces à l'aide de la liste figurant en Fig.A et Fig.B afin de garantir qu'il ne manque aucune pièce nécessaire au montage de l'équipement, lors de la première phase.



Nehmen Sie das Gerät aus der Kiste und überprüfen und identifizieren Sie die Teile anhand der in Abb. A und Abb. B dargestellten Listen. Vergewissern Sie sich, dass kein Teil für die erste Phase der Montage des Gerätes fehlt.

Fig.A

Nº		✓ 1	Nº		✓ 1
3		1	4		1
5		1	6		1

7		1		8		1
10		1		14		1
15		1		16		1
18		3		19		1
20		1		21		1
24		2		25		3
26		1		31		1

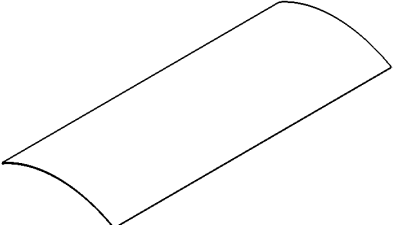


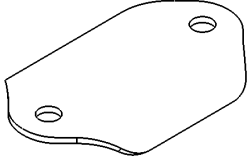
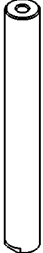

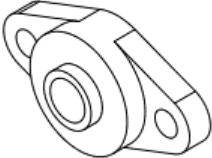
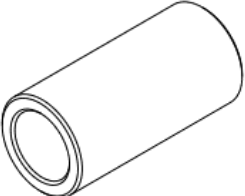


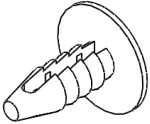
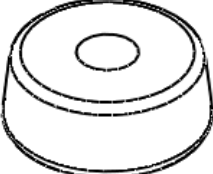
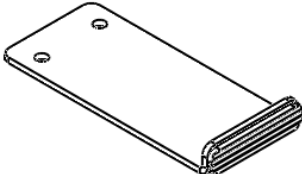
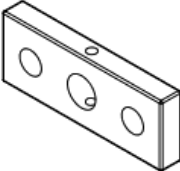
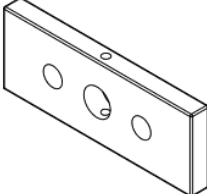
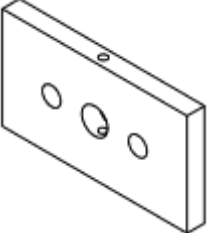
32		1		38		2
39		2		40		1
41		1		42		1
43		2		44		1
48		4		49		3
50		6		51		2
52		1		80		2
81		3		82		10

Fig.B

Nº					
54		6	57		3
59		7	61		4
62		2	63		6
64		2	67		4
68		6	70		34
71		2	72		8
74		12	75		4



INSTRUCCIONES DE MONTAJE.-

NOTA: La descripción de las piezas con respecto a las figuras, corresponden siempre a la posición de la persona en el equipo para la realización del ejercicio.



INSTRUCTIONS FOR ASSEMBLY.-

NOTE: The description of the parts with respect to the figures always corresponds to the position the person adopts on the equipment when exercising.



INSTRUCTIONS DE MONTAGE -

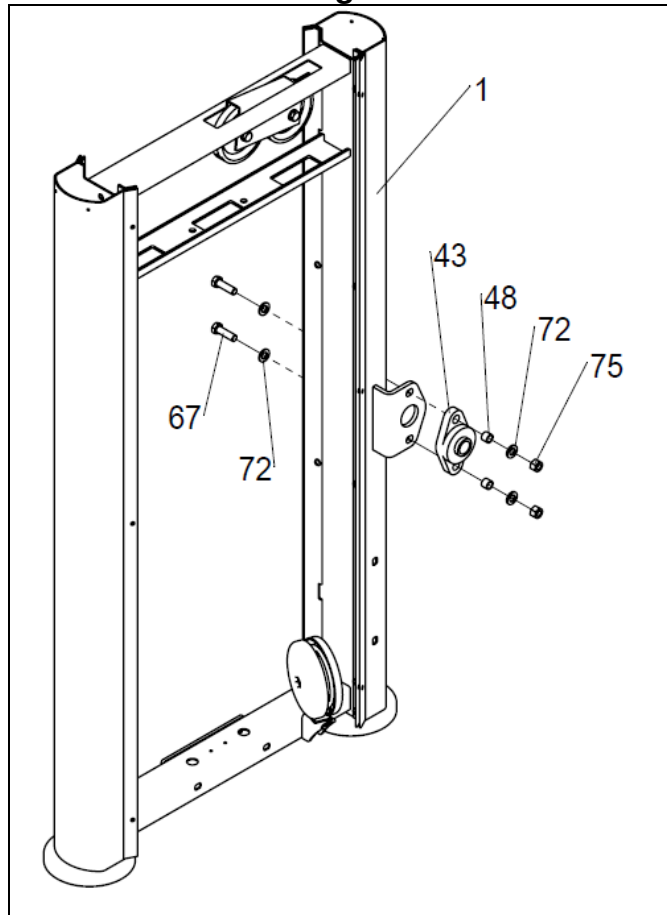
REMARQUE : La description des pièces conformément aux figures correspond toujours à la position adoptée par la personne sur l'équipement pour la réalisation de l'exercice.



MONTAGEHINWEISE.-

ANMERKUNG: Die Beschreibung der Teile bezüglich der Abbildungen entspricht immer der Position, die die Person während des Trainings auf dem Gerät einnimmt.

Fig.1



E

- Apoye en el suelo el soporte principal (1).

A continuación coloque el soporte de rodamiento (43) y atorníllelo con los tornillos (67), junto con las arandelas (72), los casquillos (48) y las tuercas (75).

GB

- Rest the main support (1) on the ground.

Next, fit the bearing support (43) and secure it using screws (67) along with the washers (72), bushings (48) and nuts (75).

F

- Appuyer le cadre principal sur le sol (1).

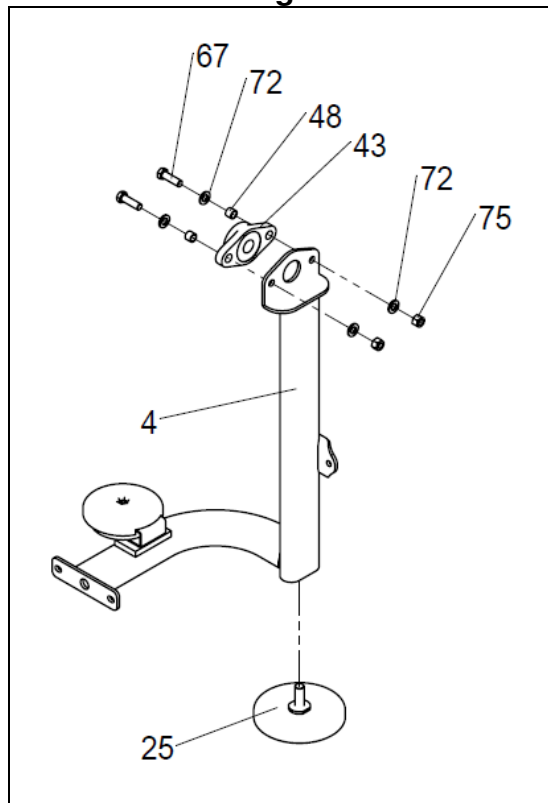
Puis, positionner le support du palier (43) et le visser en utilisant les vis (67), les rondelles (72) et les écrous (75).

D

- Stellen Sie den Hauptständer (1) auf den Boden.

Positionieren Sie die Wälzlagerhalterung (43) und schrauben Sie sie mit den Schrauben (67), den Unterlegscheiben (72) und den Muttern (75) fest.

Fig.2



E

Enrosque el taco de nivelación (25) en el soporte (4).

A continuación coloque el soporte de rodamiento (43) y atorníllelo con los tornillos (67), junto con las arandelas (72), los casquillos (48) y las tuercas (75).

GB

Thread the levelling foot (25) onto the support (4).

Next, fit the bearing support (43) and secure it using screws (67) along with the washers (72), bushings (48) and nuts (75).

F

Insérer le pied de niveau (25) dans le support (4).

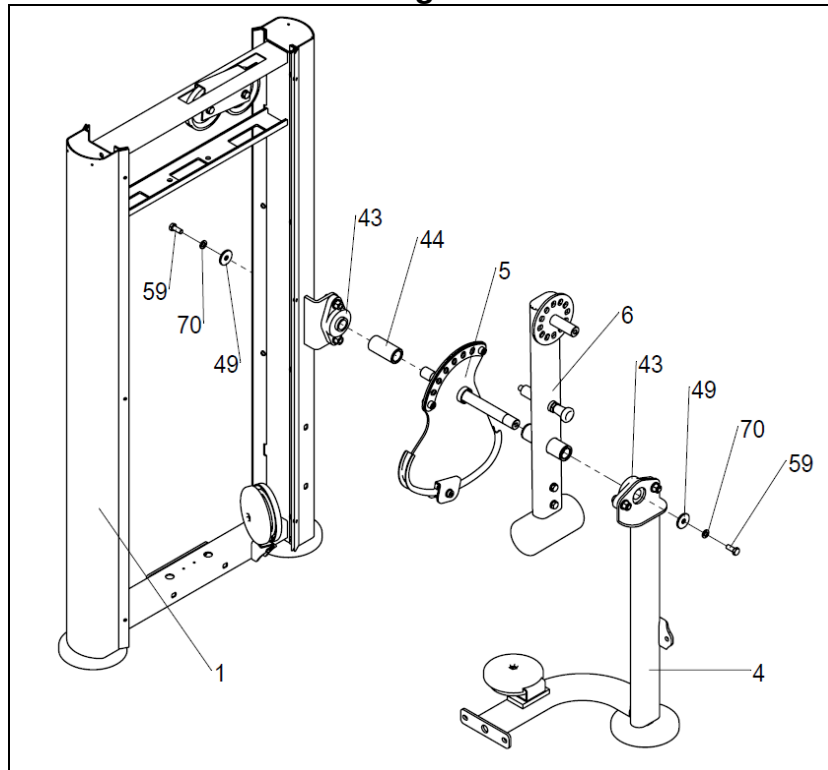
Puis, positionner le support du palier (43) et le visser en utilisant les vis (67), les rondelles (72) et les écrous (75).

D

Drehen Sie die Nivellierfüße (25) in die Stütze (4).

Positionieren Sie die Wälzlagerhalterung (43) und schrauben Sie sie mit den Schrauben (67), den Unterlegscheiben (72) und den Muttern (75) fest.

Fig.3



E

Introduzca el eje (5) en el casquillo del soporte (6).

Introduzca el extremo del eje (5) en el soporte de rodamiento (43), coloque la arandela de aluminio (49) y la arandela (70) en el extremo del eje (5) y atorníllela con el tornillo (59).

Coloque el casquillo (44) y repita el montaje en el otro extremo del eje (5).

GB

Insert the shaft (5) into the spacer for the support (6).

Insert the end of the shaft (5), into the bearing support (43), fit the aluminium washer (49) and the washer (70) onto the end of the shaft (5) and tighten it using screw (59).

Fit the spacer (44) and repeat the assembly at the other end of the shaft (5).

F

Introduire l'axe (5) dans l'espaceur du support (6).

Introduire l'extrémité de l'axe (5) dans le support de palier (43), positionner la rondelle en aluminium (49) et la rondelle (70) dans l'extrémité de l'axe (5) et la visser avec la vis (59).

Placez l'entretoise (44) et répétez l'assemblée à l'autre extrémité de l'axe (5).

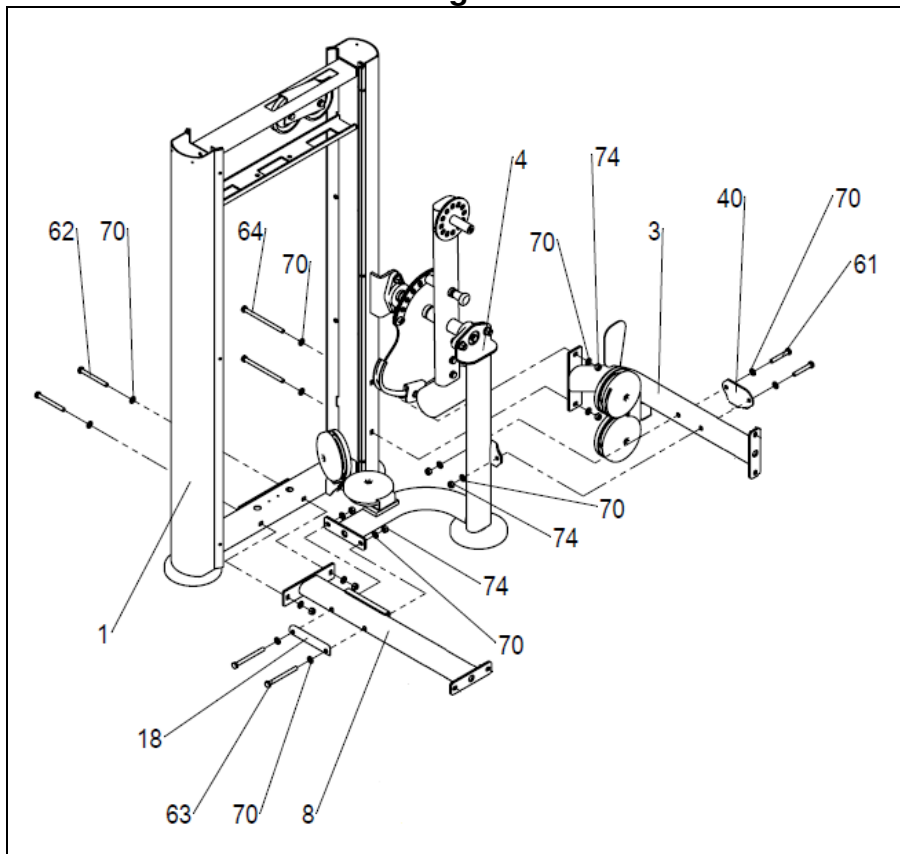
D

Setzen Sie die Welle (5) in die Halterung (6).

Schieben Sie das Ende der Welle (5) in die Wälzlagerhalterung (43). Setzen Sie die Aluminium-Unterlegscheibe (49) und Unterlegscheibe (70) auf das Ende der Welle (5) und schrauben Sie sie mit der Schraube (59) fest.

Platzieren Sie die Abstandshalter (44) und Wiederholen der Anordnung am anderen Ende der Welle (5).

Fig.4



E

Sitúe el soporte (8) y la chapa (18) y atorníllelo con los tornillos (62) y (63) junto con las arandelas (70) y las tuercas (74).

A continuación coloque el soporte (3) y la chapa (40) y atorníllelo con los tornillos (61) y (64) junto con las arandelas (70) y las tuercas (74).

GB

Position the bracket (8) and (18) and secure it using screws (62) and (63) along with the washers (70) and nuts (74).

Next, position bracket (3) and (40) and secure it using screws (61) and (64) along with the washers (70) and nuts (74).

F

Positionner le support (8) et (18) et le visser en utilisant les vis (62) et (63), les rondelles (70) et les écrous (74).

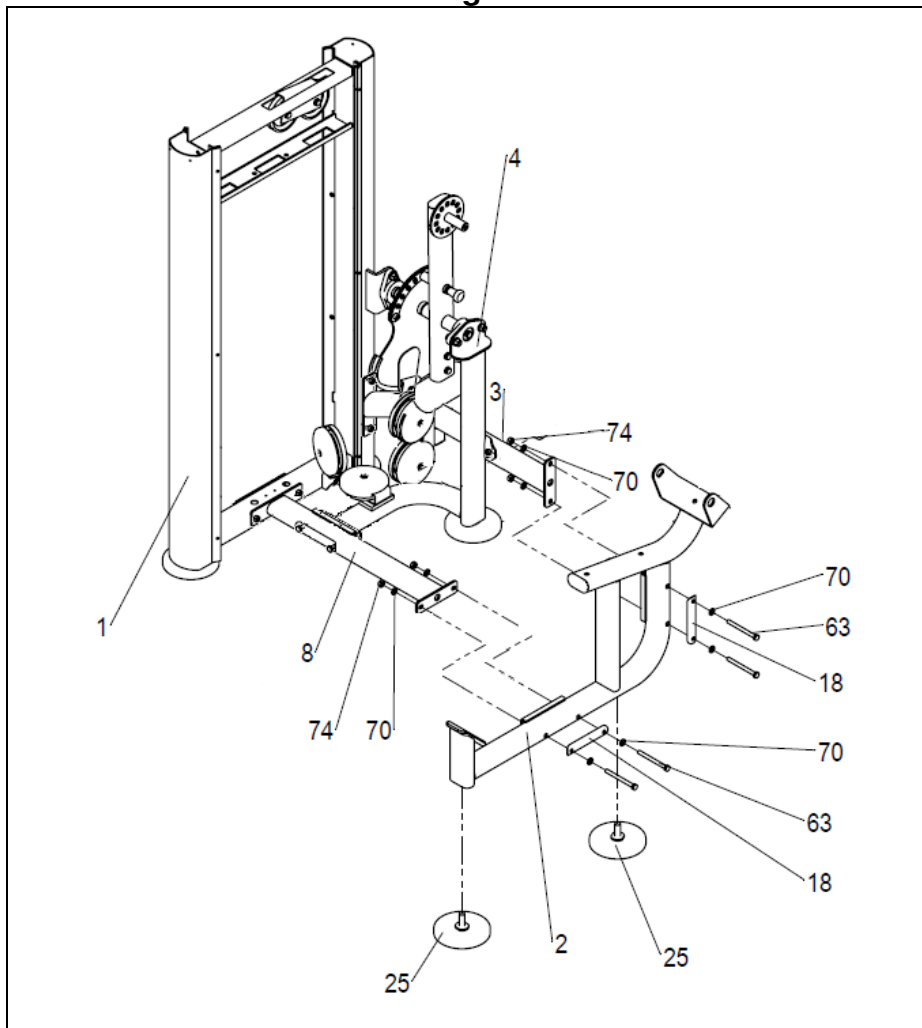
Puis, positionner le support (3) et (40) et le visser avec les vis (61) et (64) et les rondelles (70) en ajoutant les écrous (74).

D

Positionieren Sie die Halterung (8) und (18) und schrauben Sie sie mit den Schrauben (62) und (63), den Unterlegscheiben (70) und den Muttern (74) fest.

Positionieren Sie die Stütze (3) und (40) und schrauben Sie sie mit den Schrauben (61) und (64), den Unterlegscheiben (70) und den Muttern (74) fest.

Fig.5



E

Enrosque los tacos de nivelación (25) en el soporte (2).

Sitúe el soporte (2) y las chapas (18) y atorníllelo con los tornillos (63) junto con las arandelas (70) y las tuercas (74).

GB

Thread the levelling feet (25) onto the support (2).

Position the bracket (2) and (18) and secure it using screws (63) along with the washers (70) and nuts (74).

F

Insérer les pieds de niveau (25) dans le support (2)

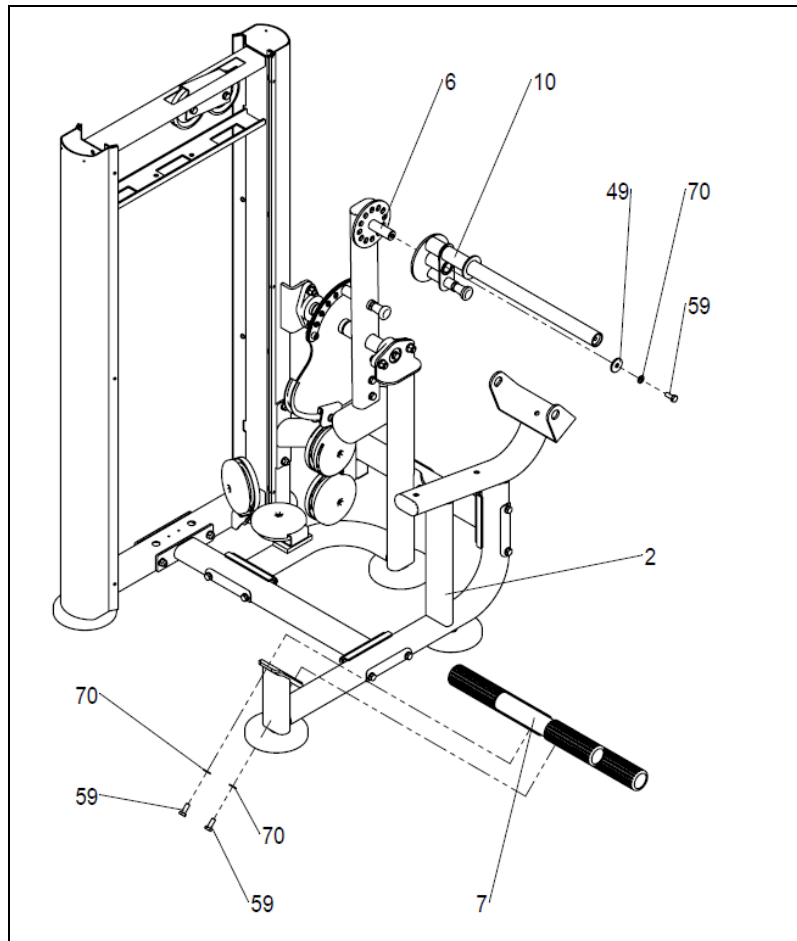
Positionner le support (2) et (18) et le visser en utilisant les vis (63), les rondelles (70) et les écrous (74).

D

Drehen Sie die Nivellierfüße (25) in die Stütze (2)

Positionieren Sie die Halterung (2) und die Stütze (18) und schrauben Sie sie mit den Schrauben (63), den Unterlegscheiben (70) und den Muttern (74) fest.

Fig.6



E

Introduzca el extremo del eje (6) en el soporte (10), coloque la arandela de aluminio (49) y la arandela (70) en el extremo del eje (6) y atornílela con el tornillo (59).

A continuación coloque el soporte (7) y atornílelo con los tornillos (59) junto con las arandelas (70).

GB

Insert the end of the shaft (6), into the support (10), fit the aluminium washer (49) and the washer (70) onto the end of the shaft (6) and tighten it using screw (59).

Next, position bracket (7) and secure it using screws (59) along with the washers (70).

F

Introduire l'extrémité de l'axe (6) dans le support (10), positionner la rondelle en aluminium (49) et la rondelle (70) dans l'extrémité de l'axe (6) et la visser avec la vis (59).

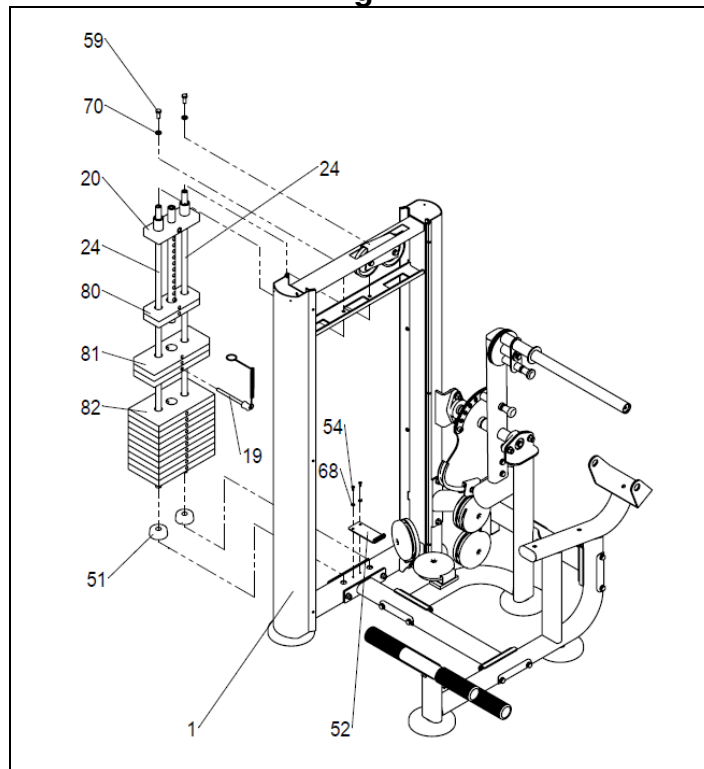
Puis, positionner le support (7) et le visser avec les vis (59) et les rondelles (70).

D

Schieben Sie das Ende der Welle (6) in die Halterung (10). Setzen Sie die Aluminium-Unterlegscheibe (49) und Unterlegscheibe (70) auf das Ende der Welle (6) und schrauben Sie sie mit der Schraube (59) fest.

Positionieren Sie dann Halterung (7) und schrauben Sie sie mit den Schrauben (59) und den Unterlegscheiben (70) fest.

Fig.7



E

Posicione la chapa (52) de sujeción carcasa delantera y apriete con el tornillo (54) junto con la arandela plana (68).
Sitúe el tope de pesas (51) en la torre de pesas (1) e introduzca las barras de pesas (24).
A continuación coloque las pesas (82); (81), (80), siempre las mayor peso en la parte inferior y la pesa de guía (20) con su barra selectora, atornille las barras de pesas por la parte superior, con las arandelas (70) y los tornillos (59).
Coloque la anilla del selector de pesas (19), en el saliente central de la pesa de guía (20), compruebe que el selector (19), se introduce en todos los agujeros de las pesas sin problemas.

GB

Position the front casing holding plate (52) and tighten using screw (54) along with a flat washer (68).
Place the weight stop (51) onto the weight stack (1), insert the weight guide bars (24).
Next, fit weights (82); (81), (80), the heavier weights always at the bottom, finally fit the guide weight with the selector bar (20), tighten the top of the weight guide bars using washers (70) and screws (59).
Fit the weight selector ring (19) into the central boss on the guide weight (20), check that the selector (19) goes into the holes on the weights without any problems.

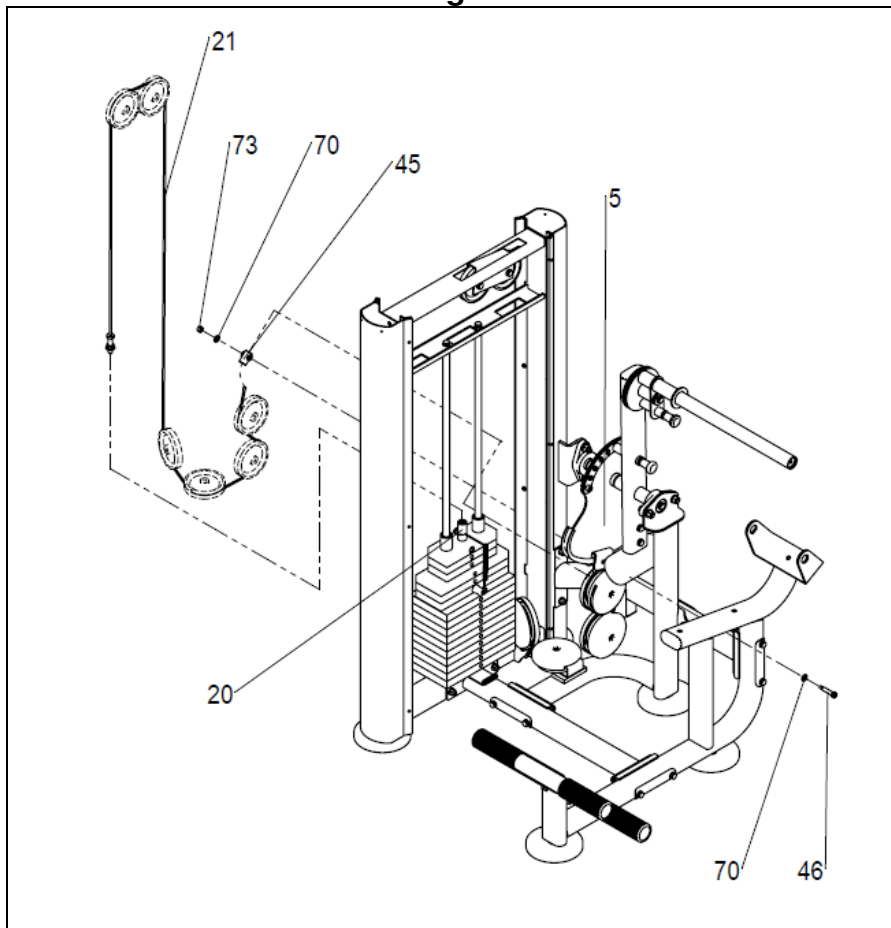
F

Positionner la plaque (52) de fixation de la partie avant et serrer en utilisant la vis (54) et la rondelle plate (68).
Positionner la cale de poids (51) dans la tour de poids (1) et insérer les barres de poids (24).
Puis, installer les poids (82); (81), (80), le poids le plus lourd devant toujours être positionné le plus bas, puis positionner le poids guide (20) et sa barre de sélection, serrer la partie supérieure des barres de poids en utilisant les rondelles (70) et les vis (59).
Positionner l'anneau de sélection de poids (19) dans le cran central du poids guide (20). Vérifier que le sélecteur (19) rentre dans tous les trous des poids sans problème.

D

Platzieren Sie die Halterungsplatte (52) für die vordere Verkleidung und schrauben Sie sie mit der Schraube (54) und der flachen Unterlegscheibe (68) fest .
Setzen Sie den Puffer (51) in den Gewichtsturm (1) ein und setzen Sie die dann die Gleitstangen (24) ein.
Setzen Sie dann die Gewichte (82); (81), (80) ein, die schwersten Gewichte immer nach unten. Zum Schluss setzen Sie das Führungsgewicht (20) mit seiner Auswahlstange ein. Schrauben Sie die Gleitstangen von oben mit den Unterlegscheiben (70) und den Schrauben (59) fest.
Setzen Sie die Öse des Gewichtsauswahlstiftes (19) in den mittleren Vorsprung des Führungsgewichts (20). Überprüfen Sie, ob der Auswahlstift (19) problemlos in die Löcher der verschiedenen Gewichte passt.

Fig.8



MONTAJE DEL CABLE.-

Atornille la punta del cable (21) en la pesa de guía (20), seguido con la otra punta del cable (21), y páselo por las poleas superiores y la poleas inferiores, sujete este extremo del cable atornillando la punta del cable (21) en la leva (5) con el tornillo (46) junto con las arandelas (70) y la tuerca (73).



FITTING THE CABLE.-

Screw the tip of the cable (21) onto the weight guide (20), then take the other end of the cable (21) and pass it through the top pulleys and the bottom pulleys and secure this end of the cable (21) onto the cam (5) using screw (46) along with the washers (70) and nut (73).



MONTAGE DU CÂBLE. -

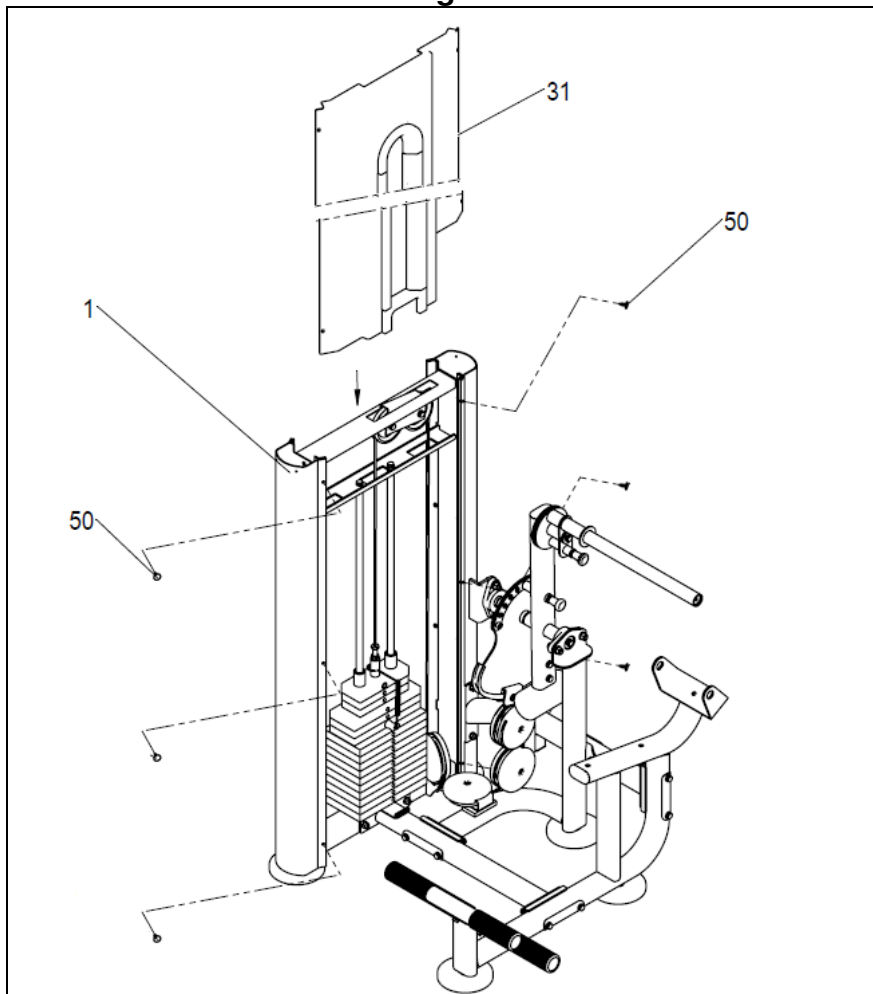
Visser la pointe du câble (21) sur le poids guide (20) puis prendre l'autre extrémité du câble (21) et la passer à travers les poulies supérieures et les poulies inférieures comme indiqué sur la Fig.9, puis fixer cette extrémité du câble (21) en la vissant dans la came (5) avec la vis (46), les rondelles (70) et le écrou (73).



MONTAGE DES KABELS.-

Schrauben Sie das eine Ende des Kabels (21) an das Führungsgewicht (20) (Abb.9). Führen Sie das andere Ende des Kabels (21) um die oberen und die unteren Seilrollen und schrauben Sie dieses Kabelende (21) mit der Schraube (46), den Unterlegscheiben (70) und den Muttern (73) an den Nocken (5).

Fig.9



E

Introduzca la carcasa delantera (31), desde la parte superior en dirección de las flechas, en la torre de pesas (1). Coloque los insertos (50) a los dos lados de la torre.

GB

Fit the front casing (31) onto the weight stack (1), from the top in the direction of the arrow. Fit the inserts (50) to the two sides of the weight stack.

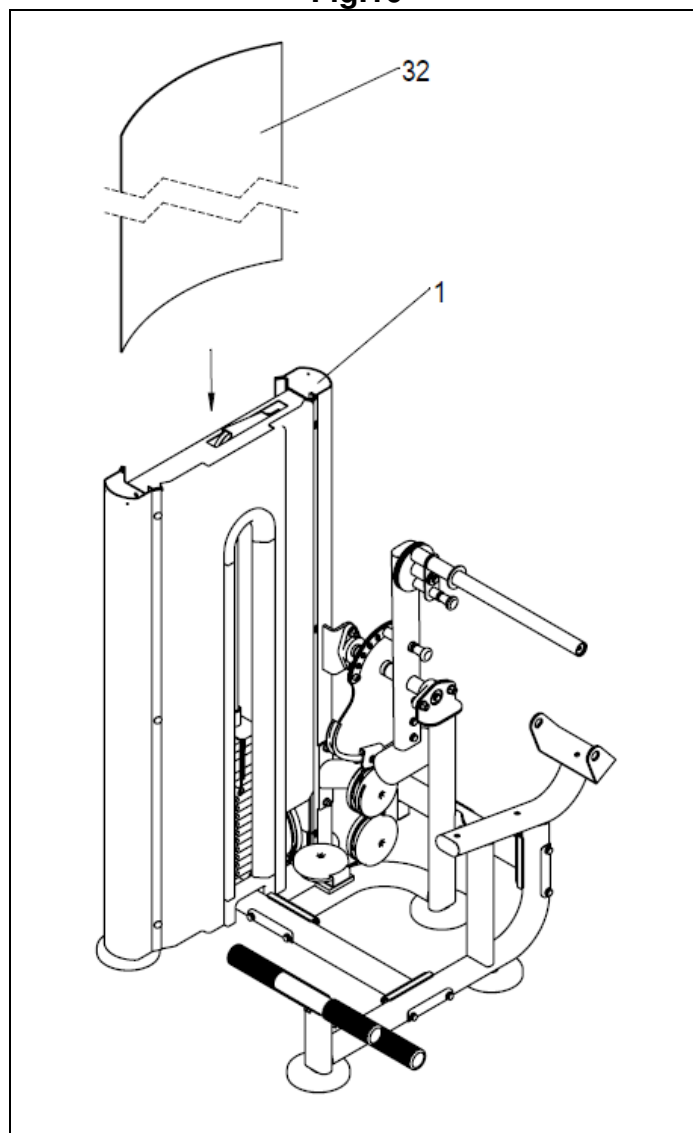
F

Insérer la partie frontale (31), par le haut en direction de la flèche dans la tour de poids (1). Positionner les inserts (50) des deux côtés de la tour.

D

Schieben Sie die vordere Verkleidung (31) von oben in Pfeilrichtung in den Gewichtsturm (1). Bringen Sie die Einsätze (50) an beiden Seiten des Turms an.

Fig.10



E

Introduzca la carcasa trasera (32), desde la parte superior en dirección de las flechas en la torre de pesas (1).

GB

Fit the rear casing (32) onto the weight stack (1), from the top in the direction of the arrow.

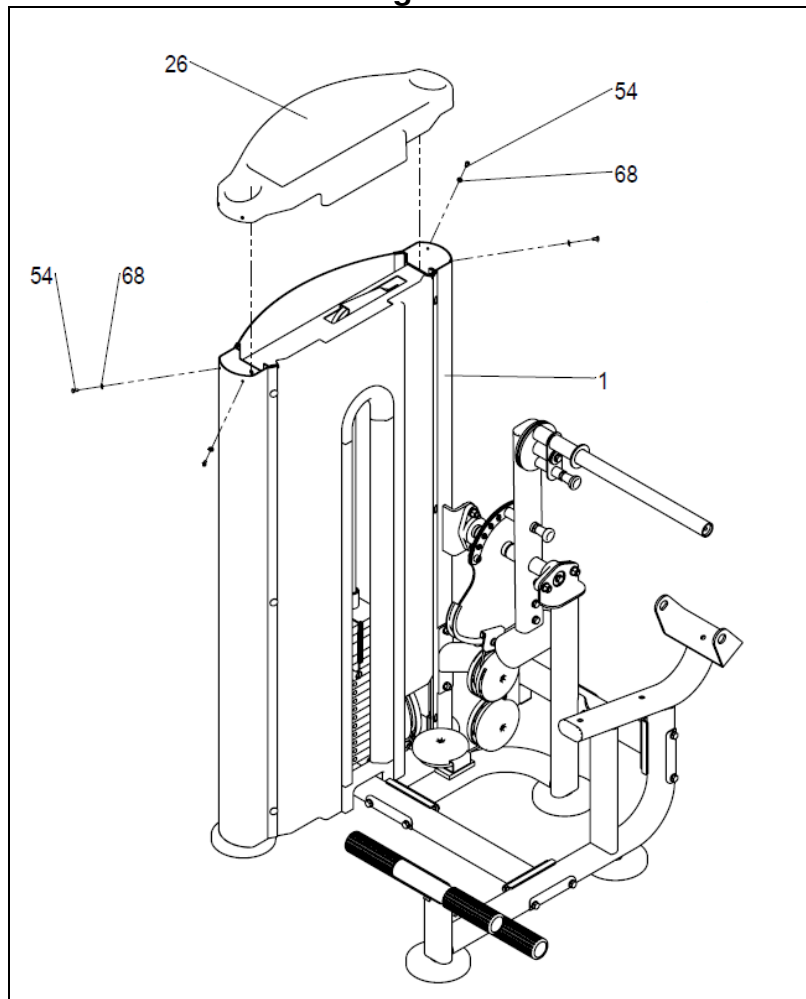
F

Insérer la partie postérieure (32), par le haut en direction de la flèche dans la tour de poids (1).

D

Schieben Sie die hintere Verkleidung (32) von oben in Pfeilrichtung in den Gewichtsturm (1).

Fig.11



E

Coloque la carcasa superior (26) Fig.12, desde la parte superior en dirección de la flecha en la torre de pesas (1).
Coloque las arandelas (68) y los tornillos (54).

GB

Fit the top casing (26) onto the weight stack (1), Fig.12, from the top in the direction of the arrow.
Fit the washers (68) and screws (54).

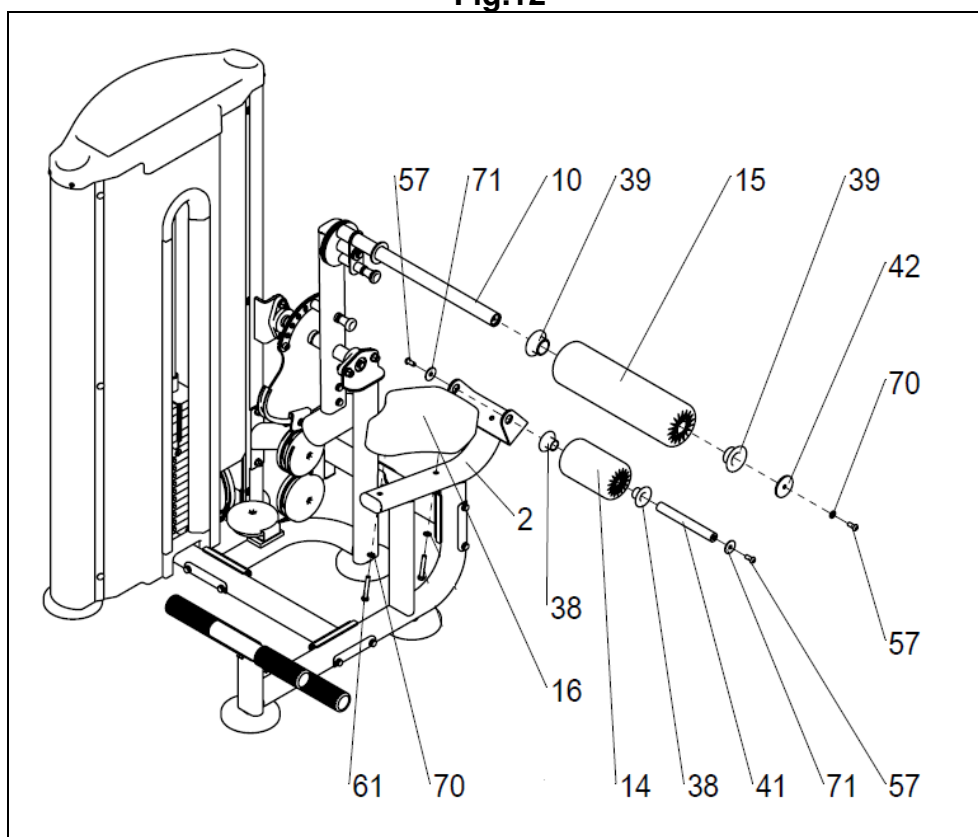
F

Insérer la partie supérieure (26) Fig.12, par le haut en direction de la flèche dans la tour de poids (1).
Positionner les rondelles (68) et les vis (54).

D

Schieben Sie die obere Verkleidung (26) (Abb. 12) von oben in Pfeilrichtung in den Gewichtsturm (1).
Setzen Sie die Unterlegscheiben (68) und die Schrauben (54) ein.

Fig.12



E

Posicione la arandela (39) en el eje del soporte (10), a continuación introduzca el rodillo (15) la arandela (39), la arandela de aluminio (42), la arandela (70) y atornille con el tornillo (57).
Posicione en el rodillo (14) las arandelas (38) colóquelo en la "U" del soporte (2) e introduzca el eje (41).
Coloque las arandelas de aluminio (71) y atorníllelo con los tornillos (57).
Aproxime el asiento (16) a la chapa de sujeción (2) y atorníllelo con los tornillos (61) y las arandelas (70).

GB

Fit washer (39) onto the shaft for the support (10), then fit the roller (15), washer (39), and aluminium washer (42), washer (70), and tighten using screw (57).
Fit the washers (38) onto the roller (14) and fit it into the "U" on support (2), now insert the shaft (41).
Fit the aluminium washers (71) and tighten using screws (57).
Position the seat (16) on the holding plate (2) and tighten it using screws (61) and washers (70).

F

Positionner la rondelle (39) dans l'axe du support (10) puis introduire le rouleau (15), la rondelle (39), la rondelle en aluminium (42), la rondelle (70) et visser en utilisant la vis (57).
Positionner les rondelles en aluminium (71) et visser en utilisant les vis (57).
Positionner le siège (16) sur la plaque de fixation (2) et le visser avec les vis (61) et les rondelles (70).

D

Setzen Sie die Unterlegscheibe (39) auf die Welle der Halterung (10). Setzen Sie dann die Rolle (15), die Unterlegscheibe (39), die Aluminium-Unterlegscheibe (42), die Unterlegscheibe (70) ein und schrauben Sie sie mit der Schraube (57) fest.
Positionieren Sie die Rolle (14) und die Unterlegscheiben (38) und setzen Sie sie in die „U“-förmige Halterung (2). Setzen Sie dann die Welle (41) ein.
Setzen Sie die Aluminium-Unterlegscheiben (71) ein und befestigen Sie sie mit den Schrauben (57).
Positionieren Sie dann den Sitz (16) auf Halterungsplatte (2) und verschrauben Sie beide mit den Schrauben (61) und den Unterlegscheiben (70).

MUY IMPORTANTE:

Una vez realizado el montaje, compruebe que todos los tornillos que han sido montados en esta maquina, están fuertemente apretados.

VERY IMPORTANT:

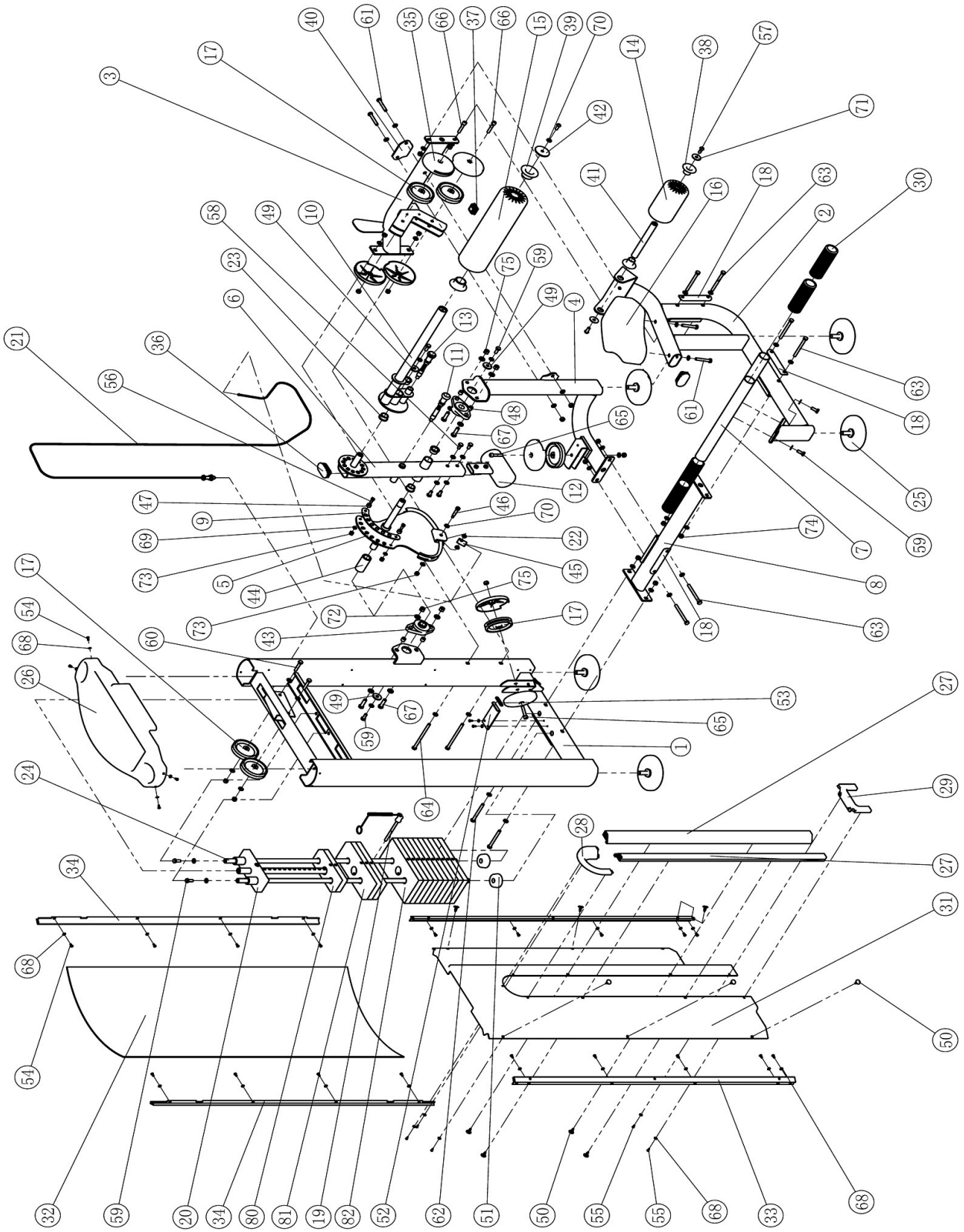
After assembling the unit, check that all of the screws have been fitted to the machine and that they are tightened securely.

TRÈS IMPORTANT :

Une fois le montage effectué, vérifiez que toutes les vis ont été positionnées et qu'elles sont correctement serrées.

SEHR WICHTIG:

Vergewissern Sie sich nach der Montage, dass alle Schrauben des Geräts eingesetzt und gut festgezogen wurden.



Para pedido de repuesto: Indicar el código de la pieza y la cantidad.

To order replacement parts: State the part code and Quantity.

Pour commander des pièces de rechange: Indiquer le code de la pièce de rechange et la quantité désirée.

Bei der Bestellung von Ersatzteilen: Bitte Teile-Code und Menge angeben.

Nº	Code	Nº	Code	Nº	Code
1	A-L6100100	29	A-L070PB5100	57	A-PNLM10*25DS20NL
2	A-L6100200	30	A-IT80125400	58	A-GB5781M10*20DS20NL
3	A-L6100300	31	A-L270PB4600	59	A-GB5781M10*25DS20NL
4	A-L6100400	32	A-L070PB4400	60	A-GB5780M10*50DS20
5	A-L6100500	33	A-L070PB4700	61	A-GB5780M10*65DS20
6	A-L6100600	34	A-L070PB4500	62	A-GB5780M10*100DS20
7	A-PL90240700	35	A-IT80173800	63	A-GB5780M10*110DS20
8	A-L6100800	36	A-AXTSCS1800	64	A-GB5780M10*150DS20
9	A-PL90240900	37	A-BNH0009	65	A-GB70M10*50DS20
10	A-PL90241000	38	A-V38400	66	A-GB70M10*55DS20
11	A-L6101100	39	A-HD24006300	67	A-GB5780M12*40DS20
12	A-PL90241200	40	A-PL90162600	68	A-DQ5DHS2
13	A-IT9315G1500	41	A-CWRVL0112000	69	A-GB958DS2
14	A-L6101400	42	A-PL90191700	70	A-GB9510DS2
15	A-L6101500	43	A-UCFL205	71	A-DQ10DS2D
16	A-L830PB0700	44	A-L6102900	72	A-GB9512DS2
17	A-SG500110400	45	A-L1405300	73	A-NM8DS2
18	A-PL90021400	46	A-CWRVL0012300	74	A-NM10DS2
19	A-IT90012000V1	47	A-IN-S10111200	75	A-NM12DS2
20	A-IT93201900	48	A-IT80038600	76	A-NBS3DHS
21	A-L6102200	49	A-TLE-2824600	77	A-NBS6DHS
22	A-PBE10008	50	A-IT90014300P424C	78	A-LW200BS
23	A-M02502000	51	A-IT80023000	79	A-YHY
24	A-IT9001B2700	52	A-L070PB4000	80	A-IT80033200ST
25	A-IT93201800	53	A-L070PB5200	81	A-IT80033300ST
26	A-L070PB4800	54	A-GB818M5*12DHS2	82	A-IT80124400ST
27	A-L070PB5000	55	A-GB9074ST4.2*13DHS		
28	A-L070PB4900	56	A-GB70M8*20DS20		

BH HIPOWER SPAIN

EXERCYCLE,S.L. (Manufacturer)
P.O.BOX 195
01080 VITORIA (SPAIN)
Tel.: +34 945 29 02 58
Fax: +34 945 29 00 49
e-mail: hipower@bhfitness.com
www.bhfitness.com

POST-VENTA

Tel: +34 945 292 012 /
902 170 258
Fax: +34 945 56 05 27
e-mail: hipower@bhfitness.com

BH HIPOWER NORTH AMERICA

20155 Ellipse
Foothill Ranch
CA 92610
Tel: + 1 949 206 0330
Toll free: +1 866 325 2339
Fax: +1 949 206 0013
e-mail: fitness@bhnorthamerica.com
www.bhnorthamerica.com

BH HIPOWER ASIA

No.139, Jhongshan Rd.
Daya Township
Taichung 428, Taiwan. R.O.C.
Tel.: +886 4 25609200
Fax: +886 4 25609280
e-mail: info@bhasia.com.tw

BH HIPOWER PORTUGAL

MAQUINASPORT, S.A.
Zona Industrial Giesteira
Terreirinho 3750-325 Ageda
(PORTUGAL)
Tel.: +351 234 729 510
Fax: +351 234 729 519
e-mail: info@bhfitness.pt

BH SERVICE PORTUGAL

Tel.: +351 707 22 55 24
Fax: +351 234 729 519
e-mail: info@bhfitness.pt

BH HIPOWER MEXICO

BH Exercycle de México S.A.
de CV
Eje 132 / 136
Zona Industrial, 2A Secc.
78395 San Luis Potosí
S:L:P: MÉXICO
Tel.: +52 (444) 824 00 29
Fax: +52 (444) 824 00 31
www.bh.com.mx

BH HIPOWER CHINA

BH China Co., Ltd.
Block A, NO.68, Branch Lane
455, Lane 822,
Zhen Nan RD., Li Zi Yuan,
Putuo, Shanghai 200331,
P.R.C.
Tel: +86-021-5284 6694
Fax:+86-021-5284 6814
e-mail: info@i-bh.cn

BH HIPOWER UK

Unit 12 Arlington Court
Newcastle Staffs
ST5 6SS
UK 0844 3353988
International 00441782634703

AFTER SALES - UK

e-mail: service@bh-uk.co.uk

BH HIPOWER FRANCE**SAV FRANCE**

Tel : +33 0810 000 301
Fax : +33 0810 000 290
savfrance@bhfitness.com

BH Germany GmbH

Altendorfer Str. 526
45355 Essen
Tel: +49 201 450910-0
e-mail: germany@bhfitness.com
Kostenfreie Telefonnummer: 0800
0996655
Ersatzteile:
www.homeactive.de

BH SE RESERVA EL DERECHO A MODIFICAR LAS ESPECIFICACIONES DE SUS PRODUCTOS SIN PREVIO AVISO.

SPECIFICATIONS MAY BE CHANGED WITHOUT PRIOR NOTICE DUE TO OUR PROGRAMME OF CONTINUOUS PRODUCT DEVELOPMENT.

BH SE RÉSERVE LE DROIT DE MODIFIER LES SPECIFICATIONS DE SES PRODUITS SANS PRÉAVIS.

BH BEHALT SICH DAS RECHT VOR, ÄNDERUNGEN DER MODELL-ANGABEN OHRE VORHERIGE ANKÜNDIGUNG VORZUNEHMEN.

DATI TECNICI E COMMERCIALI RELATIVI AGLI ARTICOLI DEL PRESENTE CATALOGO POSSONO ESSERE SOGGETTI A VARIAZIONI SENZA ALGUN PREAVVISO.

BH SE RESERVA O DIREITO A MODIFICAÇÃO ESPECIFICAÇÕES DOS SEUS PRODUCTOS SEM PRÉVIO AVISO.

DOOR KONSTANTE PRODUKTVERNIEUWING EN VERBETERING HOUDEN WIJ ONS HET RECHT VAN WIJZIGING VOOR ZONDER VOORAFGAAND BERICHT.