



Instrucciones de montaje y utilización
Instructions for assembly and use
Instructions de montage et d'utilisation
Hinweise zur Montage und Benutzung



INSTRUCCIONES DE SEGURIDAD.-

Rogamos leer estas instrucciones atentamente, antes del montaje y del primer uso. Obtendrá importantes informaciones para su seguridad, así como para el uso y para el mantenimiento del aparato de ejercicio.

Guardar cuidadosamente las instrucciones para su información, así como para los trabajos de mantenimiento o los pedidos de piezas de repuesto.



ATENCIÓN:

Este equipo se debe utilizar solamente para su propósito previsto, es decir para el ejercicio físico de los adultos.

■ Cualquier otro uso del equipo se prohíbe y puede ser peligroso. El fabricante no se responsabiliza del daño o lesión causada por el uso incorrecto del equipo.

■ Utilice el equipo sobre una superficie sólida y nivelada.

■ El equipo deberá disponer a su alrededor de un espacio libre no inferior a 0,5 m.

■ El equipo se ha diseñado de acuerdo con lo más último en los estándares de seguridad.

■ Este equipo está conforme con el estándar EN 957. Adecuado para uso profesional, con un peso máximo del usuario 150kg.

■ Las reparaciones incorrectas y/o las modificaciones estructurales del equipo (Ejemplo: Retirar o el reemplazar piezas, no originales) pueden poner en peligro la seguridad del usuario.

■ Los componentes dañados pueden poner en peligro su seguridad y/o reducir curso de la vida del equipo.

Por esta razón, las piezas dañadas se deben sustituir inmediatamente y el equipo mantenerlo fuera de uso hasta que se haya reparado. Utilice solamente el repuesto original de piezas BH.

■ El si el equipo está en uso regular, comprobar todos sus componentes a fondo cada 1 ó 2 meses, prestando atención muy particular al reapriete de tuercas y tornillos.

■ Antes de comenzar su programa del ejercicio, consulte a su doctor para asegurarse de que puede utilizar el equipo.

Base su programa del ejercicio en el consejo dado por su doctor o preparador físico.

Los ejercicios incorrectos o excesivos pueden dañar su salud. Trabaje en el nivel de ejercicio recomendado, no llegue al agotamiento.

■ Preste por favor mucha atención a las indicaciones del manual del entrenamiento.

Se recomienda la ayuda de una segunda persona para la realización del montaje de este equipo, como le muestran las figuras adjuntas de este manual de instrucciones.



SAFETY INSTRUCTIONS

Please read these instructions carefully before assembling and using the equipment. They contain important information for your safety and for the use and maintenance of the exercise equipment.

Keep the instructions safe for future reference and maintenance tasks as well as for ordering spare parts.



ATTENTION:

- This equipment must only be used for its intended purpose, i.e. physical exercise.
- Any other use of the equipment is prohibited and may be dangerous. The manufacturer is not responsible for damage or injury caused by misuse of the equipment.
- Use the equipment on a solid level surface.
- The equipment must have at least 0.5 metres of free space around it.
- The equipment is designed in accordance with the latest safety standards.
- This equipment complies with standard EN 957. Suitable for professional use, with a maximum user weight of 150kg.
- Incorrect repairs and/or structural modifications to the equipment (E.g.: Removal of parts or non-original replacement parts) can endanger the user's safety.
- Damaged components may endanger your safety and/or reduce the useful life of the equipment.
For this reason, damaged parts must be replaced immediately and the equipment taken out of use until it is repaired. Use only original BH spare parts.
- If the equipment is in regular use, check all components thoroughly every 1 or 2 months, paying particular attention to retightening nuts and bolts.
- Before beginning your exercise program, consult your doctor to make sure that you can use your exercise equipment.
Base your exercise program on the advice given by your doctor or trainer.
Incorrect or excessive exercise can damage your health. Work at the recommended exercise level, do not overexert yourself.
- Pay close attention to the trainer's exercise instructions.

The assistance of a second person is recommended when assembling this machine, as shown in the diagrams that accompany this instruction manual.



INSTRUCTIONS DE SÉCURITÉ -

Nous recommandons de lire attentivement ces instructions avant de procéder au montage et d'utiliser l'appareil pour la première fois. Ce manuel contient des informations importantes relatives à la sécurité, à l'usage et à l'entretien de la machine d'exercice.

Conserver soigneusement ces instructions à titre d'informations ainsi que pour connaître les procédures d'entretien et les demandes de pièces de rechange.



ATTENTION :

Cet équipement doit être utilisé uniquement pour l'usage pour lequel il a été prévu, c'est-à-dire pour l'exercice physique de personnes adultes.

■ Tout autre usage est interdit et doit être considéré dangereux. Le fabricant ne saura être tenu responsable de dommages ou blessures causés par un usage incorrect de l'équipement.

■ Utiliser l'équipement sur une surface solide et plane.

■ L'équipement nécessite un espace alentour minimum de 0,5 mètre.

■ L'équipement a été conçu conformément aux dernières normes de sécurité en vigueur.

■ Cet équipement est conforme à la Norme EN 957. Il est adapté à un usage professionnel avec une capacité maximum de poids de l'utilisateur de 150 kg.

■ Toute réparation incorrecte et/ou modification de la structure de l'équipement (Exemple : retirer ou substituer des pièces avec d'autres non originales) peut représenter un danger pour la sécurité de l'utilisateur.

■ Les composants endommagés peuvent présenter un risque pour la sécurité et/ou réduire la durée de vie utile de l'équipement.

Pour cette raison, les pièces endommagées doivent être immédiatement remplacées et l'équipement doit être maintenu hors service jusqu'à sa réparation. Utiliser uniquement des pièces de rechange originales BH.

■ Dans le cadre de l'utilisation normale de l'équipement, vérifier minutieusement tous les composants tous les 1 à 2 mois, en faisant particulièrement attention à resserrer les écrous et les vis.

■ Avant de débiter un programme d'exercice, consulter le médecin de famille afin de garantir l'aptitude à l'usage de l'équipement.

Baser le programme d'exercice sur les recommandations du médecin ou de l'entraîneur.

Les exercices incorrects ou excessifs présentent un risque pour la santé. S'entraîner au niveau d'exercice recommandé sans s'exténuer.

■ Faire extrêmement attention aux indications fournies dans le manuel d'entraînement.

Il est recommandé de faire appel à une seconde personne pour effectuer le montage de cet équipement, comme illustré sur les figures présentes dans ce manuel d'instructions.



SICHERHEITSHINWEISE.-

Bitte lesen Sie diese Hinweise vor der Montage und ersten Benutzung des Geräts aufmerksam. Hier finden Sie wichtige Informationen zu Ihrer Sicherheit, zur Benutzung und zur Wartung Ihres Trainingsgeräts.

Bewahren Sie diese Hinweise sorgfältig auf, um sie jederzeit zum Nachschlagen oder für erforderliche Informationen zur Wartung oder Bestellung von Ersatzteilen zur Hand zu haben.



ACHTUNG:

Dieses Gerät darf nur für den vorhergesehenen Verwendungszweck benutzt werden, d.h. zum Körpertraining für Erwachsene.

■ Jede andersartige Verwendung des Geräts kann gefährlich sein und ist untersagt. Der Hersteller übernimmt keine Haftung für Schäden oder Verletzungen, die auf eine falsche Nutzung des Geräts zurückzuführen sind.

■ Stellen Sie das Gerät auf eine stabile und ebene Fläche.

■ Rund um das Gerät muss ein Freiraum von mindestens 0,5 m vorhanden sein.

■ Das Gerät wurde gemäß den neuesten Sicherheitsvorschriften konstruiert.

■ Es erfüllt die Anforderungen der Norm EN 957. Es ist für den professionellen Einsatz geeignet; maximales Körpergewicht des Benutzers: 150 kg.

■ Unsachgemäße Reparaturen und/oder strukturelle Veränderungen an dem Gerät (z.B. das Entfernen von Teilen, die Verwendung anderer als der Originalteile) können eine Gefahr für die Sicherheit des Benutzers darstellen.

■ Schadhafte Komponenten sind ein Risiko für Ihre Sicherheit und/oder vermindern die Lebensdauer des Geräts.

Deshalb müssen schadhafte Teile umgehend ausgetauscht werden und das Gerät darf bis nach der Reparatur nicht benutzt werden. Verwenden Sie ausschließlich Original-Ersatzteile von BH.

■ Wenn das Gerät ordnungsgemäß benutzt wird, nehmen Sie alle 1 bis 2 Monate eine gründliche Überprüfung der Komponenten vor. Achten Sie dabei besonders darauf, dass die Muttern und Schrauben immer korrekt angezogen sind.

■ Bevor Sie Ihr Übungsprogramm beginnen, wenden Sie sich bitte an Ihren Arzt, um sicherzustellen, dass Sie das Training mit dem Gerät durchführen können.

Stützen Sie Ihr Trainingsprogramm auf die Ratschläge Ihres Arztes oder Fitnesstrainers.

Unangemessene oder übermäßige Übungen können Ihrer Gesundheit schaden. Arbeiten Sie auf dem empfohlenen Trainingsniveau, trainieren Sie nicht bis zur Erschöpfung.

■ Beachten Sie bitte unbedingt die Hinweise im Trainingshandbuch.

Die Montage dieses Geräts gemäß den Abbildungen der vorliegenden Hinweise sollte von zwei Personen ausgeführt werden.

E

Saque la unidad de la caja, compruebe e identifique las piezas con respecto al listado de la Fig.A y Fig.B, para asegurarse de que no falta ninguna pieza para el montaje del equipo, en la primera fase.

GB

Take the unit out of its box, check and identify the parts against the list in Fig.A and Fig.B to ensure that there are no missing parts for the initial assembly stage of the equipment.

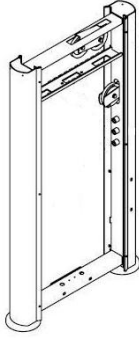
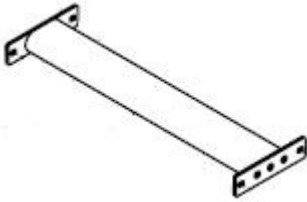
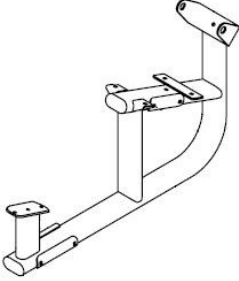
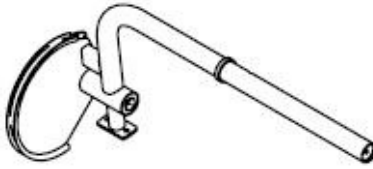
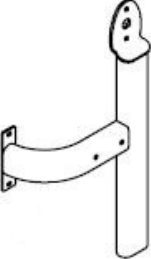
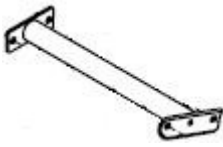
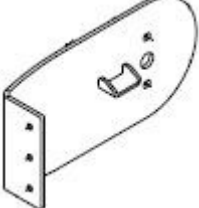
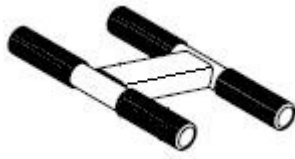
F



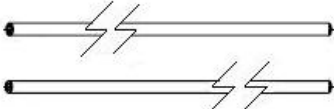





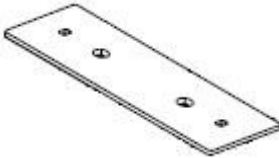

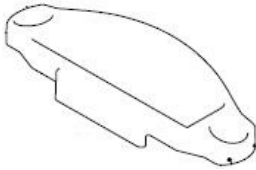
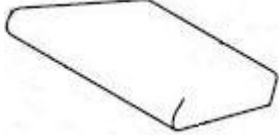



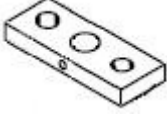
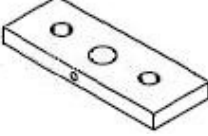
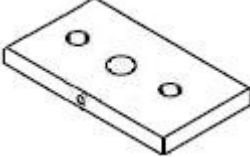
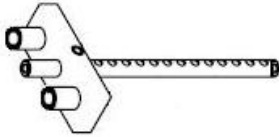

Sortir l'unité de son emballage, vérifier la présence de toutes les pièces à l'aide de la liste figurant en Fig.A et Fig.B afin de garantir qu'il ne manque aucune pièce nécessaire au montage de l'équipement, lors de la première phase.

D

Nehmen Sie das Gerät aus der Kiste und überprüfen und identifizieren Sie die Teile anhand der in Abb. A und Abb. B dargestellten Listen. Vergewissern Sie sich, dass kein Teil für die erste Phase der Montage des Gerätes fehlt.

Fig.A

Nº		✓	Nº		✓
1		1	2		1
3		1	4		1
5		1	6		1
8		1	10		1

11		2	13		1
14		2	15		1
16		1	17		4
20		2	23		1
25		1	29		1
30		1	32		1
31		1	34		1
35		1	36		2
37		3	38		10
39		1	40		1


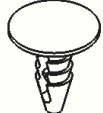
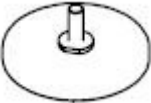

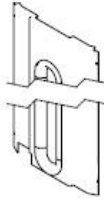

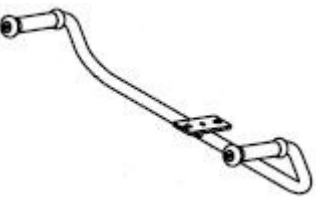

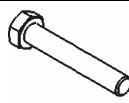
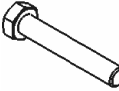
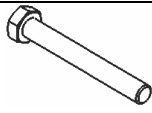
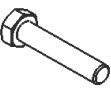


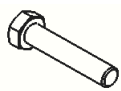










41		2	42		6
44		3	48		2
50		1	51		1
81		1			

Fig.B

Nº		✓			✓
55	 M-12x35	4	57	 M-10x135	2
58	 M-10x130	2	59	 M-10x150	2
60	 M-10x100	2	61	 M-10x80	2
62	 M-10x30	3	63	 M-12x65	3
65	 M-10x30	4	66	 M-10x25	8
67	 M-10x25	2	68	 M-12	4
69	 M-10	12	70	 M-12	11
71	 M-10	34	72	 M-5x12	6
88	 M-5	6	89	 M-10x25	2



INSTRUCCIONES DE MONTAJE.-

NOTA: La descripción de las piezas con respecto a las figuras, corresponden siempre a la posición de la persona en el equipo para la realización del ejercicio.



INSTRUCTIONS FOR ASSEMBLY.-

NOTE: The description of the parts with respect to the figures always corresponds to the position the person adopts on the equipment when exercising.



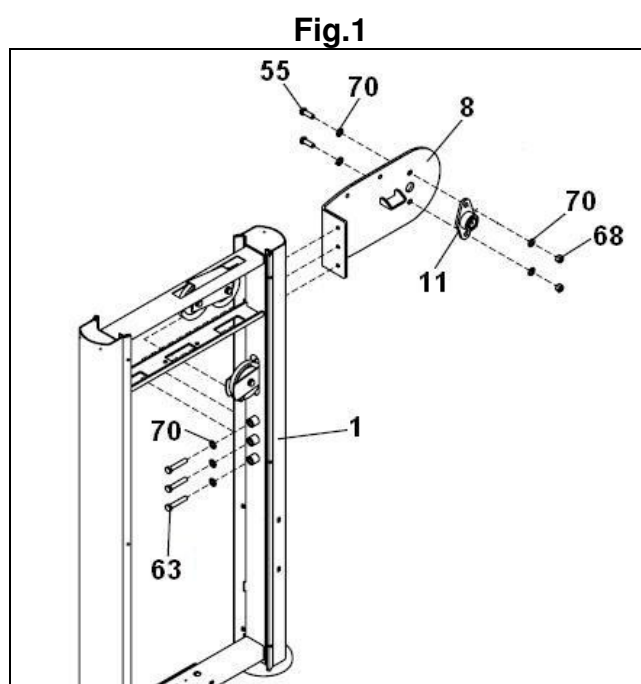
INSTRUCTIONS DE MONTAGE -

REMARQUE : La description des pièces conformément aux figures correspond toujours à la position adoptée par la personne sur l'équipement pour la réalisation de l'exercice.



MONTAGEHINWEISE.-

ANMERKUNG: Die Beschreibung der Teile bezüglich der Abbildungen entspricht immer der Position, die die Person während des Trainings auf dem Gerät einnimmt.



- Apoye en el suelo el soporte principal (1) Fig.1.

Sitúe el soporte (8) y atorníllelo con los tornillos (63) junto con las arandelas (70).

A continuación coloque el soporte de rodamiento (11) y atorníllelo con los tornillos (55), junto con las arandelas (70) y las tuercas (68).



- Rest the main support (1) on the ground, Fig.1.

Position the bracket (8) and secure it using screws (63) along with their washers (70).

Next, fit the bearing support (11) and secure it using screws (55) along with the washers (70) and nuts (68).



- Appuyer le cadre principal sur le sol (1) Fig.1.

Positionner le tasseau de fixation (8) et le visser en utilisant les vis (63) et les rondelles (70).

Puis, positionner le support du palier (11) et le visser en utilisant les vis (55), les rondelles (70) et les écrous (68).

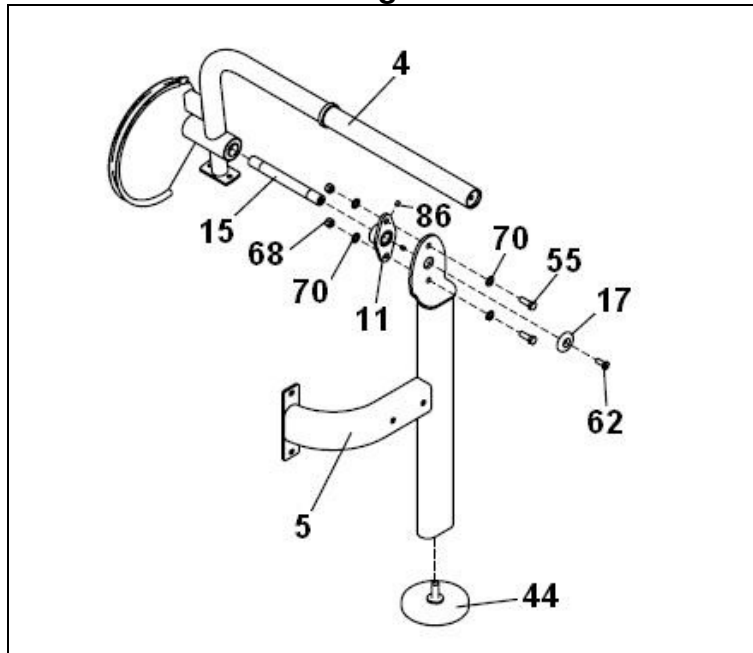


- Stellen Sie den Hauptständer (1) auf den Boden (Abb. 1).

Positionieren Sie die Halterung (8) und schrauben Sie sie mit den Schrauben (63) und den Unterlegscheiben (70) fest.

Positionieren Sie die Wälzlagerhalterung (11) und schrauben Sie sie mit den Schrauben (55), den Unterlegscheiben (70) und den Muttern (68) fest.

Fig.2



E

Enrosque el taco de nivelación (44) en el soporte (5) Fig.2.

Introduzca el eje (15) en el casquillo del soporte (4) Fig.2.

Posicione el soporte de rodamiento (11) y atorníllelo al soporte (5) con los tornillos (55), junto con las arandelas (70) y las tuercas (68).

A continuación introduzca el extremo del eje en el soporte de rodamiento (11), coloque la arandela de aluminio (17), y atorníllela al eje (15), con el tornillo (62).

GB

Thread the levelling foot (9) onto the support (44), Fig.2.

Insert the shaft (15) into the spacer for the support (4), Fig.2.

Position the bearing support (11) and attach it to bracket (5) using screws (55) along with the washers (70) and nuts (68).

Next, fit the other end of the shaft into the bearing support (11), fit the aluminium washer (17), and secure it to the shaft (15) using screw (62).

F

Insérer le pied de niveau (44) dans le support (5) Fig.2.

Introduire l'axe (15) dans l'espaceur du support (4) Fig.2.

Positionner le support de palier (11) et le visser au support (5) en utilisant les vis (55), les rondelles (70) et les écrous (68).

Puis, introduire l'extrémité de l'axe dans le support de palier (11), positionner la rondelle en aluminium (17), et la visser à l'axe (15) avec la vis (62).

D

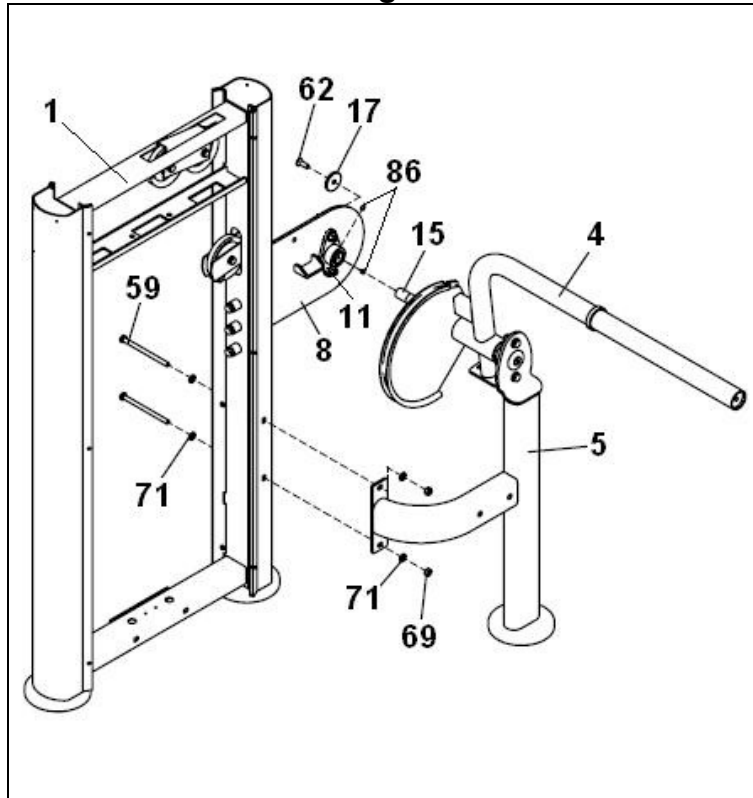
Drehen Sie die Nivellierfüße (44) in die Stütze (5) (Abb. 2).

Setzen Sie die Welle (15) in die Halterung (4) (Abb. 2).

Positionieren Sie die Wälzlagerhalterung (11) und schrauben Sie sie mit den Schrauben (55), den Unterlegscheiben (70) und den Muttern (68) an der Stütze (5) fest.

Dann schieben Sie das Ende der Welle in die Wälzlagerhalterung (11). Setzen Sie die Aluminium-Unterlegscheibe (17) ein und schrauben Sie sie mit der Schraube (62) an der Welle (15) fest.

Fig.3



E

Introduzca el extremo del eje (15) Fig.3 en el soporte de rodamiento (11), coloque la arandela de aluminio (17) en el extremo del eje (15) y atorníllela con el tornillo (62).

Introduzca los tornillos (59), junto con las arandelas (71) y las tuercas (69) en el soporte (5) y atorníllelos a la torre de pesas (1).

Atornille el tornillo prisionero (86) del soporte de rodamiento (11).

GB

Insert the end of the shaft (15), Fig.3, into the bearing support (11), fit the aluminium washer (17) onto the end of the shaft (15) and tighten it using screw (62).

Fit the screws (59) along with the washers (71) and nuts (69) onto the bracket (5), secure them onto the weight stack (1).

Tighten the grub screw (86) for the bearing supports (11).

F

Introduire l'extrémité de l'axe (15) Fig.3 dans le support de palier (11), positionner la rondelle en aluminium (17) dans l'extrémité de l'axe (15) et la visser avec la vis (62).

Introduire les vis (59), les rondelles (71) et les écrous (69) dans le support (5) et les visser à la tour de poids (1).

Serrer la vis à pression sans tête (86) du support de palier (11).

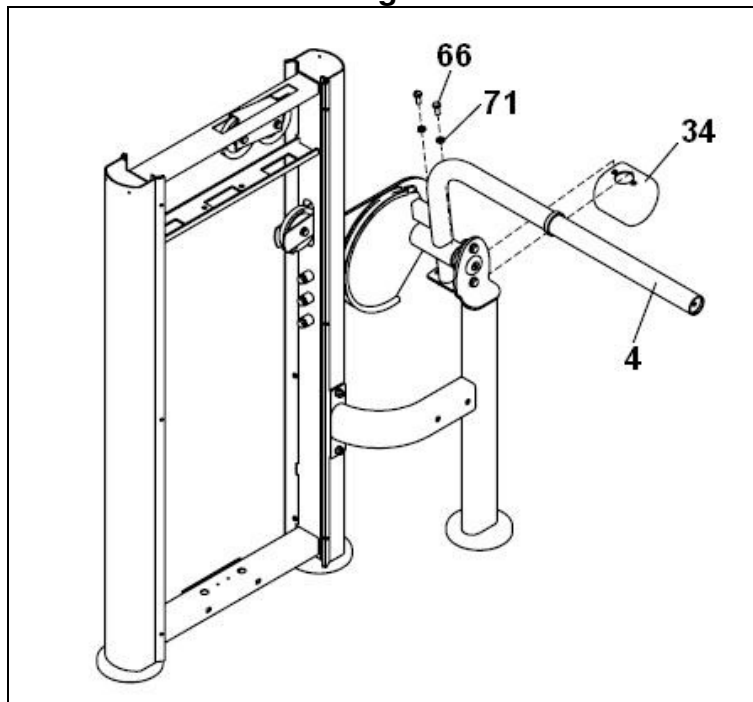
D

Schieben Sie das Ende der Welle (15) (Abb. 3) in die Wälzlagerhalterung (11). Setzen Sie die Aluminium-Unterlegscheibe (17) auf das Ende der Welle (15) und schrauben Sie sie mit der Schraube (62) fest.

Setzen Sie die Schrauben (59) mit den Unterlegscheiben (71) und den Muttern (69) in die Stütze (5) und schrauben Sie sie an dem Gewichtsturm (1) fest.

Ziehen Sie dann die Stiftschraube (86) der Wälzlagerhalterung (11) fest.

Fig.4



E

A continuación posicione el contrapeso (34) Fig.4 y atorníllelo con los tornillos (66) junto con las arandelas (71).

GB

Next, position the counterweight (34), Fig.4, and secure it by using screws (66) along with washers (71).

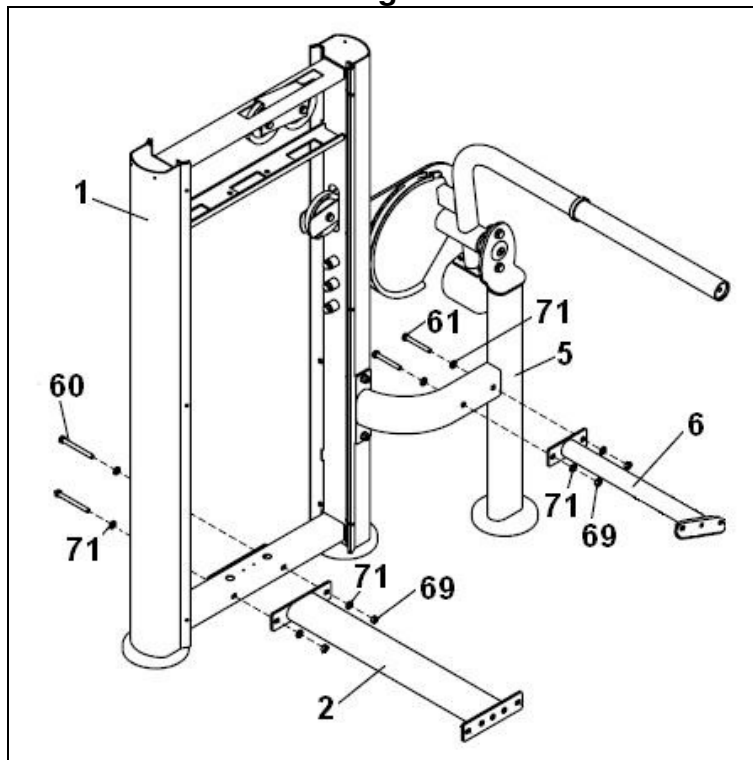
F

Puis, positionner le contrepoids (34) Fig.4 et le visser en utilisant les vis (66) et les rondelles (71).

D

Positionieren Sie dann das Gegengewicht (34) (Abb. 4) und schrauben Sie es mit den Schrauben (66) und den Unterlegscheiben (71) fest.

Fig.5



E

Sitúe el soporte (2) Fig.5 y atorníllelo con los tornillos (60) junto con las arandelas (71) y las tuercas (69).
A continuación coloque el soporte (6) y atorníllelo con los tornillos (61) junto con las arandelas (71) y las tuercas (69).

GB

Position the bracket (2) Fig.5 and secure it using screws (60) along with the washers (71) and nuts (69).
Next, position bracket (6) and secure it using screws (61) along with the washers (71) and nuts (69).

F

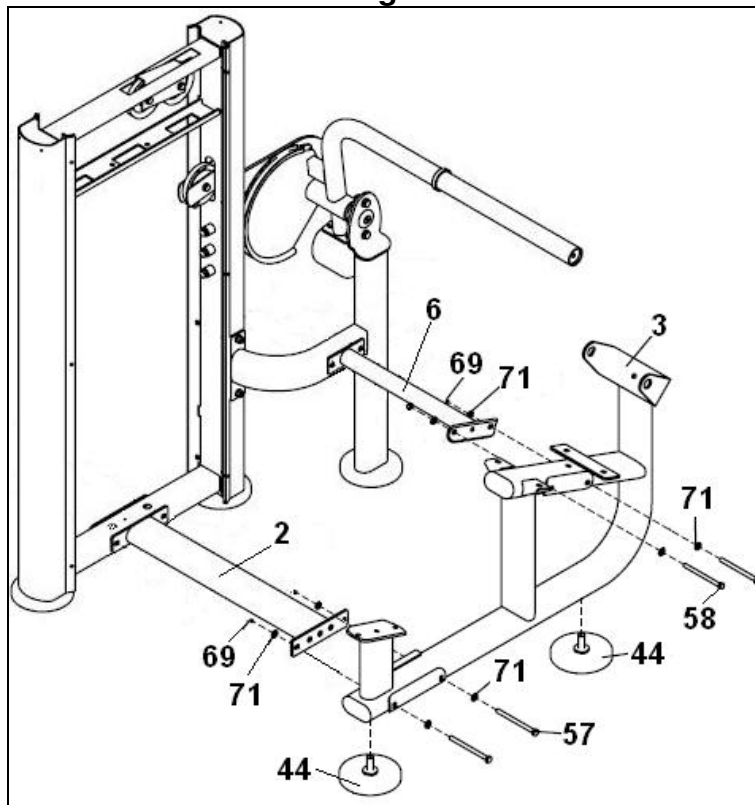
Positionner le support (2) Fig.5 et le visser en utilisant les vis (60), les rondelles (71) et les écrous (69).
Puis, positionner le support (6) et le visser avec les vis (61) et les rondelles (71) en ajoutant les écrous (69).

D

Positionieren Sie die Halterung (2) (Abb. 5) und schrauben Sie sie mit den Schrauben (60), den Unterlegscheiben (71) und den Muttern (69) fest.

Positionieren Sie die Stütze (6) und schrauben Sie sie mit den Schrauben (61), den Unterlegscheiben (71) und den Muttern (69) fest.

Fig.6



E

Enrosque los tacos de nivelación (44) en el soporte (3) Fig.6.

A continuación coloque el soporte (3) y atorníllelo a los soportes (2) y (6) Fig.6, únalos con los tornillos (57 y 58) junto con las arandelas (71) y las tuercas (69).

GB

Thread the levelling feet (44) onto the support (3), Fig.6.

Next, position bracket (3) and secure it to the supports (2) and (6), Fig.6, using screws (57 and 58) along with the washers (71) and nuts (69).

F

Insérer les pieds de niveau (44) dans le support (3) Fig.6.

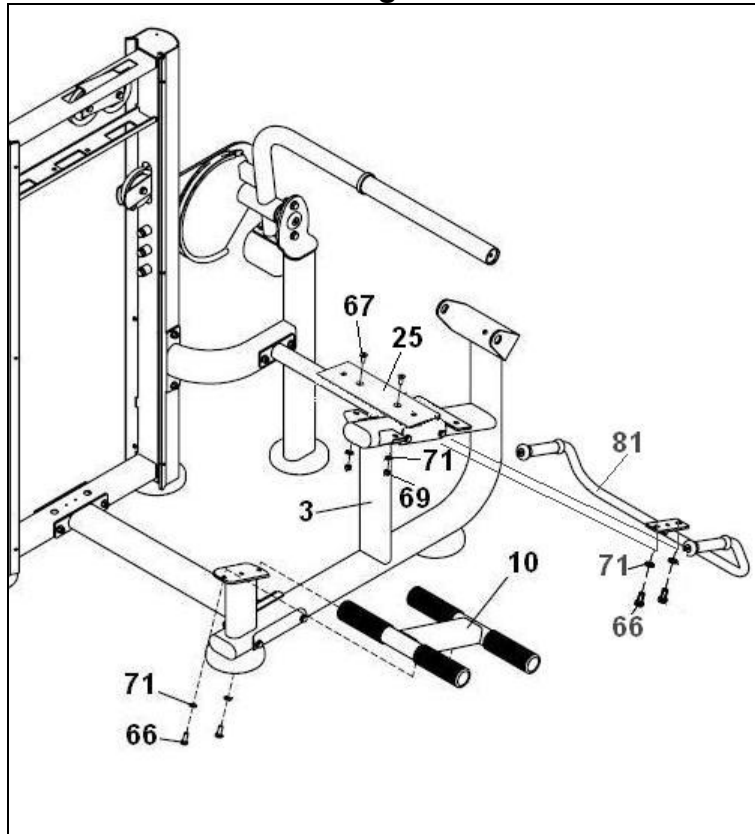
Puis, positionner le support (3) et le visser aux supports (2) et (6) Fig.6 en utilisant les vis (57 et 58), les rondelles (71) et les écrous (69).

D

Drehen Sie die Nivellierfüße (44) in die Stütze (3) (Abb. 6).

Positionieren Sie die Stütze (3) und schrauben Sie sie an die Halterungen (2) und (6) (Abb. 6). Benutzen Sie dazu die Schrauben (57 und 58), die Unterlegscheiben (71) und die Muttern (69).

Fig.7



E

En primer lugar Fig.7, atornille la chapa de sujeción (25) del asiento en el soporte (3) con los tornillos (67) las arandelas (71) y las tuercas (69) Fig.7

A continuación coloque el soporte (10) Fig.7 y atornílelo con los tornillos (66) junto con las arandelas (71).

Posicione el manillar (81) en el soporte (3) como le muestra la Fig.7, atornílelo por la parte inferior con los tornillos (66) junto con las arandelas (71).

GB

First screw the seat holding plate (25), Fig.7, onto the support (3) using screws (67) washers (71) and nuts (69) and tighten, Fig.7.

Next, position bracket (10) Fig.7 and secure it using screws (66) along with the washers (71).

Position the handlebar (81) on the support, as shown in Fig.7, secure it at the bottom using screws (66) along with the washers (71).

F

Premièrement, visser la plaque de fixation (25) du siège dans le support (3) avec les vis (67), les rondelles (71) et les écrous (69) Fig.7

Puis, positionner le support (10) Fig.7 et le visser avec les vis (66) et les rondelles (71).

Positionner la barre de prise (81) dans le support (3) comme indiqué sur la Fig.7, le visser par sa partie inférieure avec les vis (66), les rondelles (71).

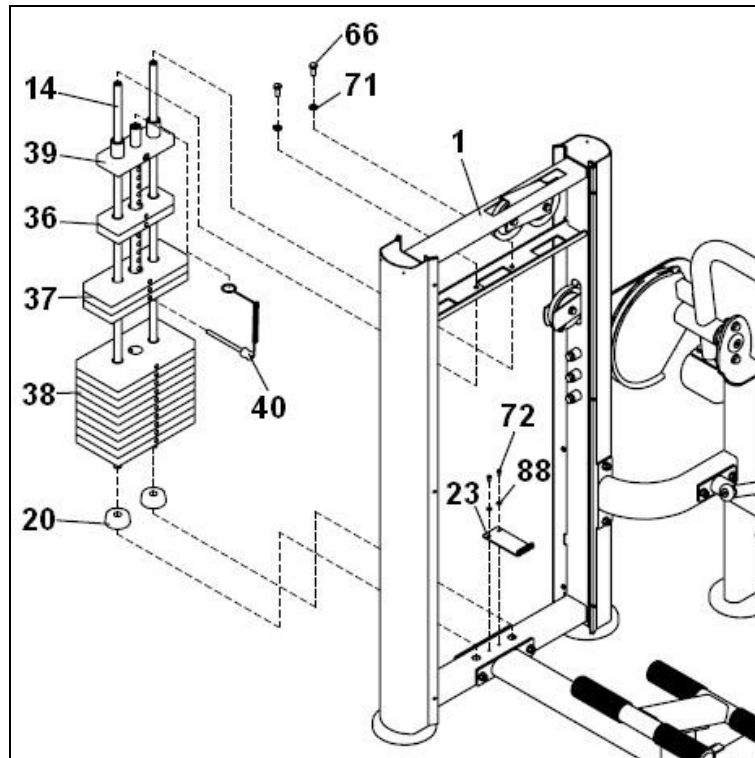
D

Schrauben Sie dann zunächst die Halterungsplatte (25) für den Sitz (Abb. 7) mit den Schrauben (67), den Unterlegscheiben (71) und den Muttern (69) an die Stütze (2) (Abb. 7).

Positionieren Sie dann Halterung (10) (Abb. 7) und schrauben Sie sie mit den Schrauben (66) und den Unterlegscheiben (71) fest.

Setzen Sie die Handstange (81) in die Stütze (3) (Abb. 7) und ziehen Sie sie von der Unterseite aus mit den Schrauben (66) und den Unterlegscheiben (71) fest.

Fig.8



E

Posicione la chapa (23) de sujeción carcasa delantera y apriete con el tornillo (72) junto con la arandela plana (88) Fig.8. Sitúe el tope de pesas (20) en la torre de pesas (1) Fig.8 introduzca las barras de pesas (14). A continuación coloque las pesas (38); (37), (36), siempre las mayor peso en la parte inferior y la pesa de guía (39) con su barra selectora, atornille las barras de pesas por la parte superior, con las arandelas (71) y los tornillos (66). Coloque la anilla del selector de pesas (40), en el saliente central de la pesa de guía (39), compruebe que el selector (40), se introduce en todos los agujeros de las pesas sin problemas.

GB

Position the front casing holding plate (23) and tighten using screw (72) along with a flat washer (88), Fig.8. Place the weight stop (20) onto the weight stack (1), Fig.8 insert the weight guide bars (14). Next, fit weights (38); (37), (36), the heavier weights always at the bottom, finally fit the guide weight with the selector bar (39), tighten the top of the weight guide bars using washers (71) and screws (66). Fit the weight selector ring (40) into the central boss on the guide weight (39), check that the selector (40) goes into the holes on the weights without any problems.

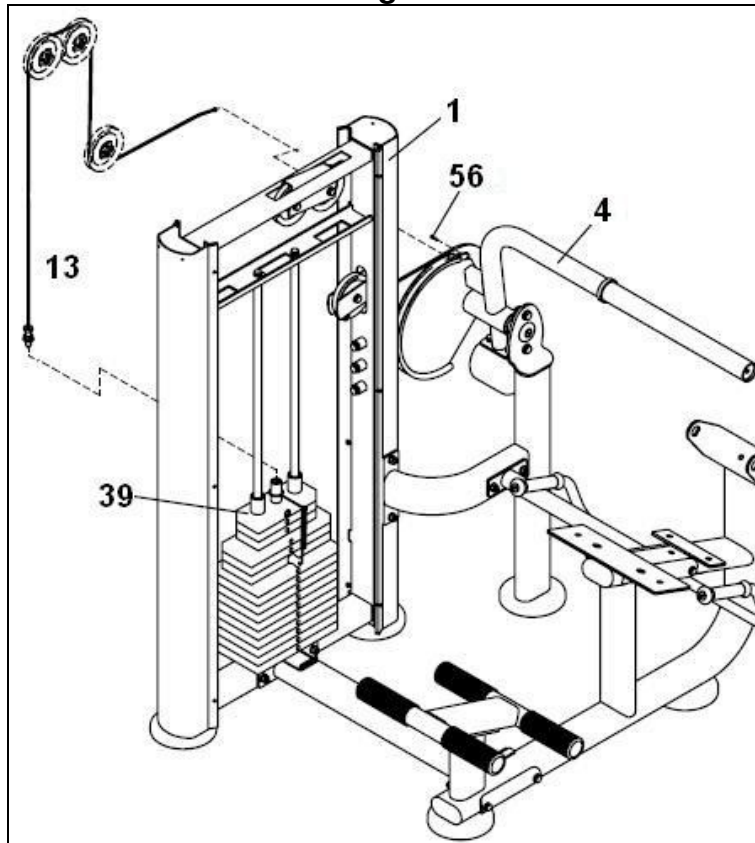
F

Positionner la plaque (23) de fixation de la partie avant et serrer en utilisant la vis (72) et la rondelle plate (88) Fig.8. Positionner la cale de poids (20) dans la tour de poids (1) Fig.8 et insérer les barres de poids (14). Puis, installer les poids (38); (37), (36), le poids le plus lourd devant toujours être positionné le plus bas, puis positionner le poids guide (39) et sa barre de sélection, serrer la partie supérieure des barres de poids en utilisant les rondelles (71) et les vis (66). Positionner l'anneau de sélection de poids (40) dans le cran central du poids guide (39). Vérifier que le sélecteur (40) rentre dans tous les trous des poids sans problème.

D

Platzieren Sie die Halterungsplatte (23) für die vordere Verkleidung und schrauben Sie sie mit der Schraube (72) und der flachen Unterlegscheibe (88) fest (Abb.8). Setzen Sie den Puffer (20) in den Gewichtsturm (1) (Abb.8) ein und setzen Sie die dann die Gleitstangen (14) ein. Setzen Sie dann die Gewichte (38); (37), (36) ein, die schwersten Gewichte immer nach unten. Zum Schluss setzen Sie das Führungsgewicht (39) mit seiner Auswahlstange ein. Schrauben Sie die Gleitstangen von oben mit den Unterlegscheiben (71) und den Schrauben (66) fest. Setzen Sie die Öse des Gewichtsauswahlstiftes (40) in den mittleren Vorsprung des Führungsgewichts (39). Überprüfen Sie, ob der Auswahlstift (40) problemlos in die Löcher der verschiedenen Gewichte passt.

Fig.9



E

MONTAJE DEL CABLE.-

Atornille la punta del cable (13) en la pesa de guía (39) Fig.9, seguido con la otra punta del cable (13), y páselo por las poleas superiores y la polea inferior como le muestra la Fig.9, sujete este extremo del cable atornillando la punta del cable (13) en la leva (4) con el tornillo (56).

GB

FITTING THE CABLE.-

Screw the tip of the cable (13) onto the weight guide (39), Fig.9, then take the other end of the cable (13) and pass it through the top pulleys and the bottom pulley as shown in Fig.9 and secure this end of the cable (13) onto the cam (4) using screw (56).

F

MONTAGE DU CÂBLE. -

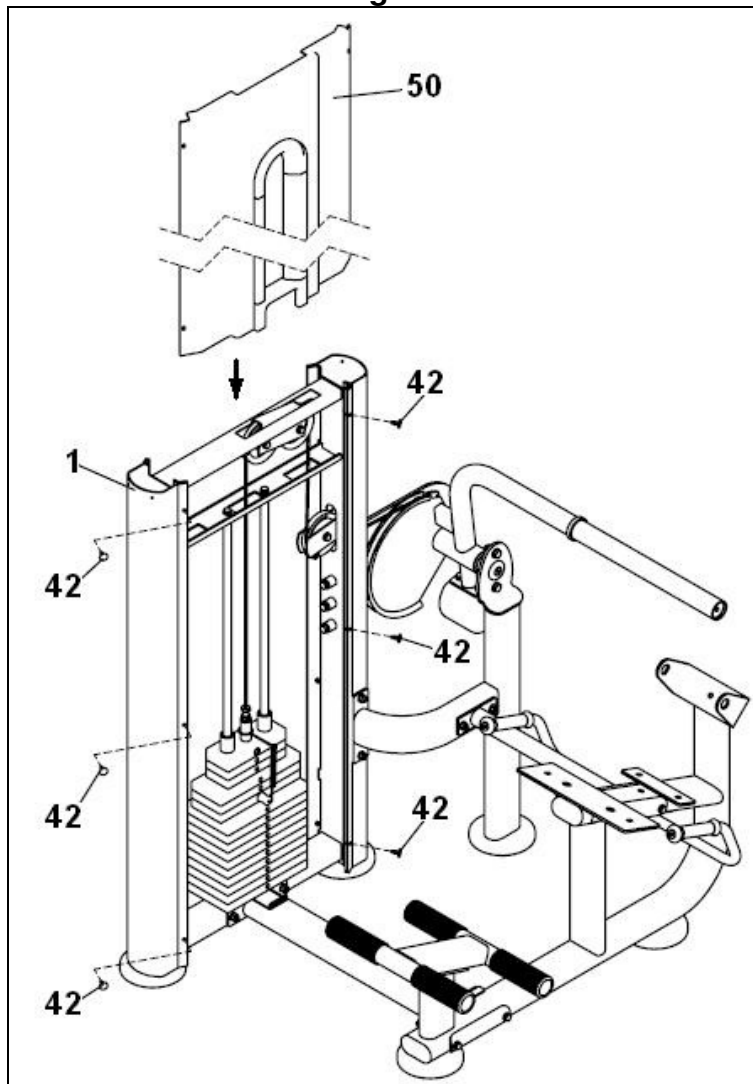
Visser la pointe du câble (13) sur le poids guide (39) Fig.9 puis prendre l'autre extrémité du câble (13) et la passer à travers les poulies supérieures et la poulie inférieure comme indiqué sur la Fig.9, puis fixer cette extrémité du câble (13) en la vissant dans la came (4) avec la vis (56).

D

MONTAGE DES KABELS.-

Schrauben Sie das eine Ende des Kabels (13) an das Führungsgewicht (39) (Abb.9). Führen Sie das andere Ende des Kabels (13) um die oberen und die untere Seilrolle (Abb.9) und schrauben Sie dieses Kabelende (13) mit der Schraube (56) an den Nocken (4).

Fig.10



E

Introduzca la carcasa delantera (50) Fig.10, desde la parte superior en dirección de las flechas, en la torre de pesas (1) Fig.10.
Coloque los insertos (42) a los dos lados de la torre.

GB

Fit the front casing (50) Fig.10 onto the weight stack (1), Fig.10, from the top in the direction of the arrow.
Fit the inserts (42) to the two sides of the weight stack.

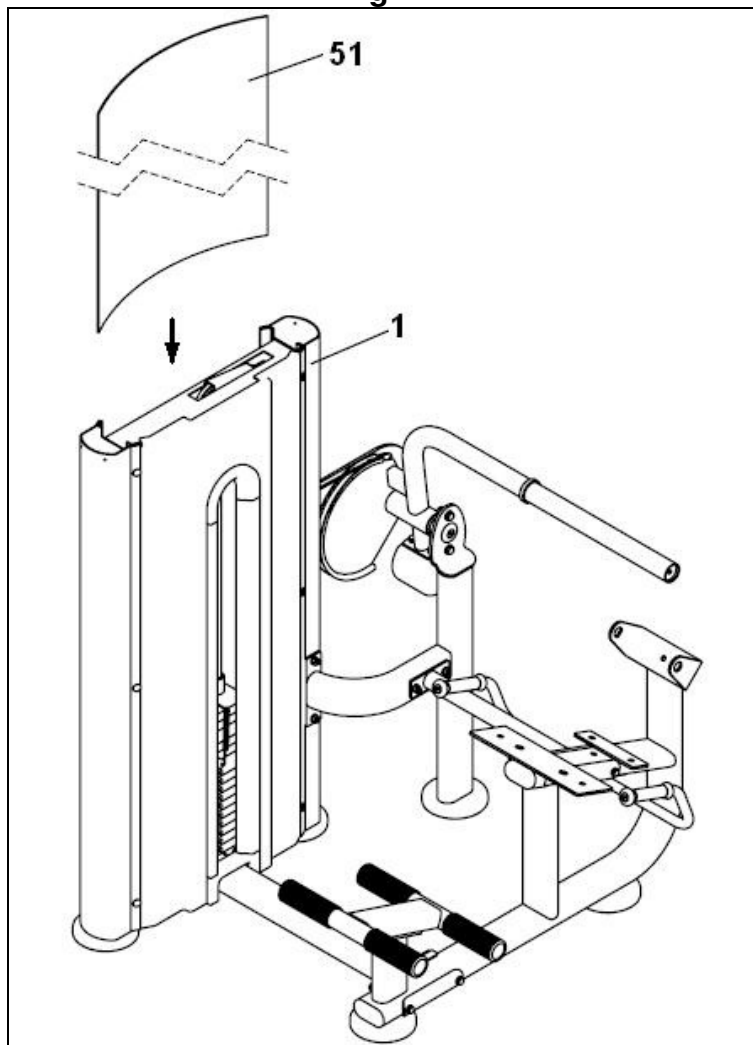
F

Insérer la partie frontale (50) Fig.10, par le haut en direction de la flèche dans la tour de poids (1) Fig. 10.
Positionner les inserts (42) des deux côtés de la tour.

D

Schieben Sie die vordere Verkleidung (50) (Abb.10) von oben in Pfeilrichtung in den Gewichtsturm (1) (Abb.10).
Bringen Sie die Einsätze (42) an beiden Seiten des Turms an.

Fig.11



E

Introduzca la carcasa trasera (51) Fig.11, desde la parte superior en dirección de las flechas en la torre de pesas (1).

GB

Fit the rear casing (51) onto the weight stack (1), Fig.11, from the top in the direction of the arrow.

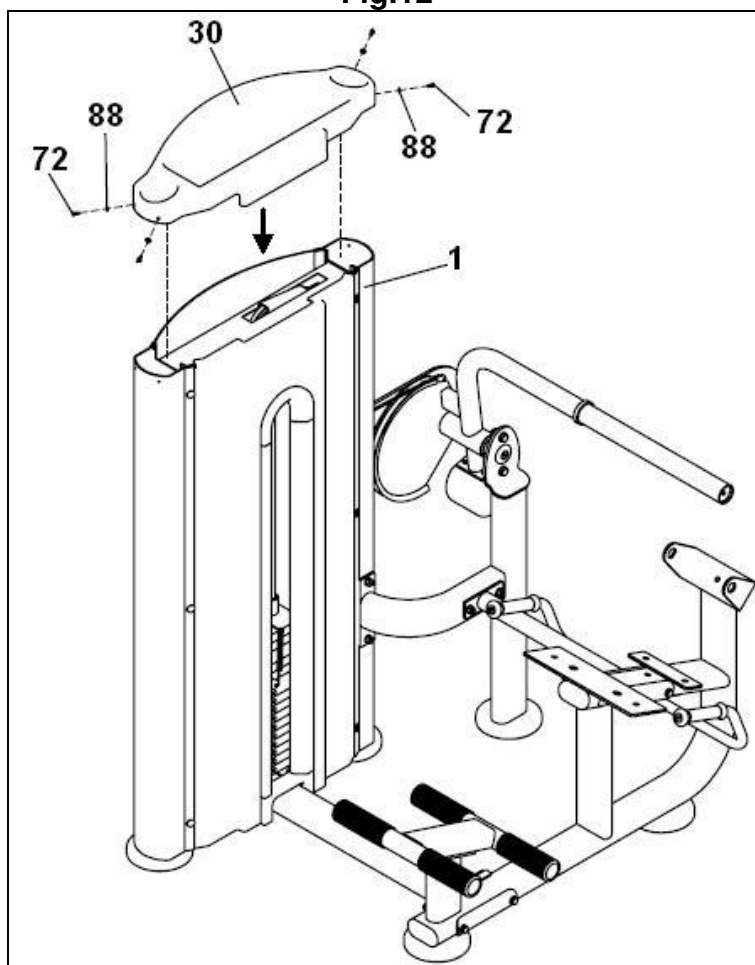
F

Insérer la partie postérieure (51) Fig.11, par le haut en direction de la flèche dans la tour de poids (1).

D

Schieben Sie die hintere Verkleidung (51) (Abb. 11) von oben in Pfeilrichtung in den Gewichtsturm (1).

Fig.12



E

Coloque la carcasa superior (30) Fig.12, desde la parte superior en dirección de la flecha en la torre de pesas (1).
Coloque las arandelas (88) y los tornillos (72).

GB

Fit the top casing (30) onto the weight stack (1), Fig.12, from the top in the direction of the arrow.
Fit the washers (88) and screws (72).

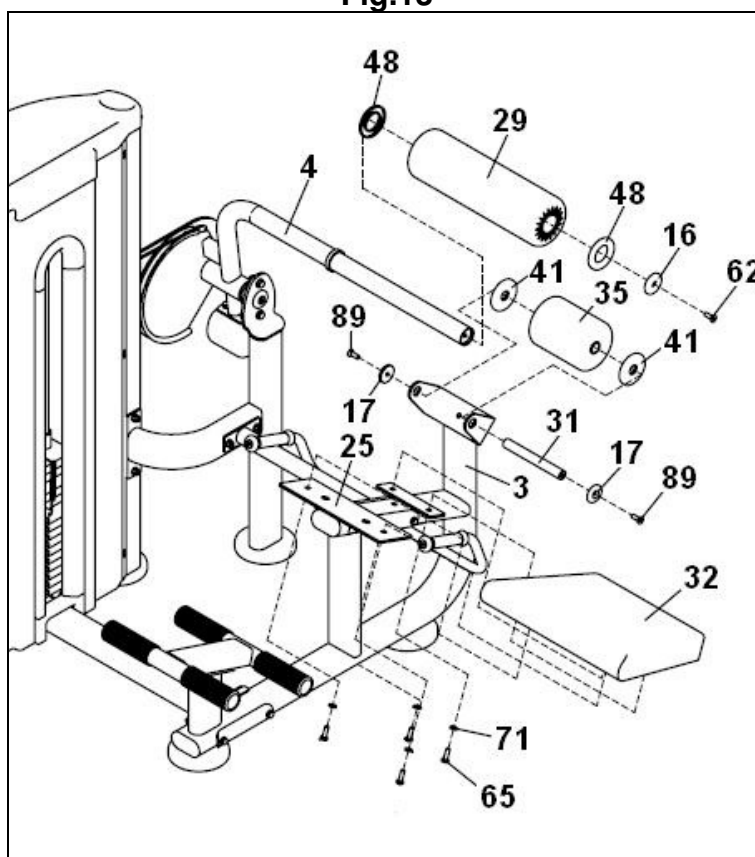
F

Insérer la partie supérieure (30) Fig.12, par le haut en direction de la flèche dans la tour de poids (1).
Positionner les rondelles (88) et les vis (72).

D

Schieben Sie die obere Verkleidung (30) (Abb. 12) von oben in Pfeilrichtung in den Gewichtsturm (1).
Setzen Sie die Unterlegscheiben (88) und die Schrauben (72) ein.

Fig.13



E

Posicione la arandela (48) en el eje del soporte (4) Fig.13, a continuación introduzca el rodillo (29) la arandela (48), la arandela de aluminio (16) y atornille con el tornillo (62).

Posicione en el rodillo (35) las arandelas (41) colóquelo en la "U" del soporte (3) e introduzca el eje (31) Fig.13.

Coloque las arandelas de aluminio (17) y atornillelo con los tornillos (89).

Aproxime el asiento (32) a la chapa de sujeción (25) y atornillelo con los tornillos (65) y las arandelas (71) Fig.13.

GB

Fit washer (48) onto the shaft for the support (4), Fig.13 then fit the roller (29), washer (48), and aluminium washer (16) and tighten using screw (62).

Fit the washers (41) onto the roller (35) and fit it into the "U" on support (3), now insert the shaft (31), Fig.13.

Fit the aluminium washers (17) and tighten using screws (89).

Position the seat (32) on the holding plate (25) and tighten it using screws (65) and washers (71), Fig.13.

F

Positionner la rondelle (48) dans l'axe du support (4) Fig.13 puis introduire le rouleau (29), la rondelle (48), la rondelle en aluminium (16) et visser en utilisant la vis (62).

Positionner les rondelles en aluminium (17) et visser en utilisant les vis (89).

Positionner le siège (32) sur la plaque de fixation (25) et le visser avec les vis (65) et les rondelles (71) Fig.13.

D

Setzen Sie die Unterlegscheibe (48) auf die Welle der Halterung (4) (Abb. 13). Setzen Sie dann die Rolle (29), die Unterlegscheibe (48), die Aluminium-Unterlegscheibe (16) ein und schrauben Sie sie mit der Schraube (62) fest.

Positionieren Sie die Rolle (35) und die Unterlegscheiben (41) und setzen Sie sie in die „U“-förmige Halterung (3).

Setzen Sie dann die Welle (31) ein (Abb. 13).

Setzen Sie die Aluminium-Unterlegscheiben (17) ein und befestigen Sie sie mit den Schrauben (89).

Positionieren Sie dann den Sitz (32) auf Halterungsplatte (25) und verschrauben Sie beide mit den Schrauben (65) und den Unterlegscheiben (71) (Abb. 13).

MUY IMPORTANTE:

Una vez realizado el montaje, compruebe que todos los tornillos que han sido montados en esta maquina, están fuertemente apretados.

VERY IMPORTANT:

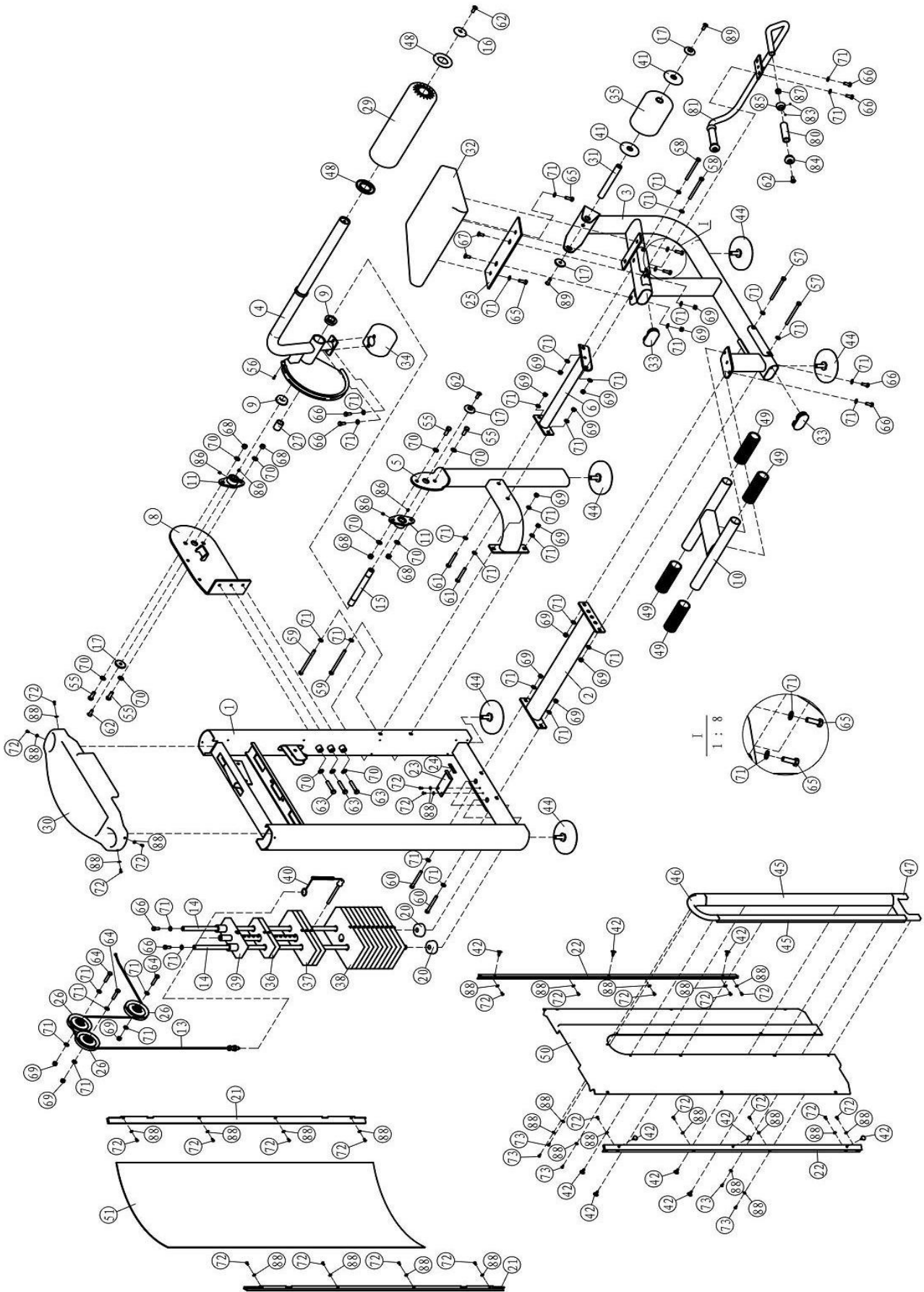
After assembling the unit, check that all of the screws have been fitted to the machine and that they are tightened securely.

TRÈS IMPORTANT :

Une fois le montage effectué, vérifiez que toutes les vis ont été positionnées et qu'elles sont correctement serrées.

SEHR WICHTIG:

Vergewissern Sie sich nach der Montage, dass alle Schrauben des Geräts eingesetzt und gut festgezogen wurden.



Para pedido de repuesto: Indicar el código de la pieza y la cantidad.

To order replacement parts: State the part code and Quantity.

Pour commander des pièces de rechange: Indiquer le code de la pièce de rechange et la quantité désirée.

Bei der Bestellung von Ersatzteilen: Bitte Teile-Code und Menge angeben.

Nº	Code	Nº	Code	Nº	Code
1	A-L510PB0100	33	A-IT90013800	63	A-GB5780M12*65DS20NL
2	A-L070PB0300	34	A-IT90071700	64	A-GB5780M10*50DS20
3	A-L510PB0300	35	A-L805PB1400	65	A-GB5781M10*30DS20
4	A-L510PB0400	36	A-IT80033200ST	66	A-GB5781M10*25DS20NL
5	A-L510PB0500	37	A-IT80033300ST	67	A-CNLM10*25DS2
6	A-L510PB0600	38	A-IT80124400ST	68	A-NM12DS2
8	A-L130PB0900	39	A-IT93201900	69	A-NM10DS2
9	A-KL250108500NBK	40	A-IT90012000V1	70	A-DQ12DS2A
10	A-IT90111000	41	A-IT70165000	71	A-GB9510DS2
11	A-IT90321100	42	A-IT90014300P425C	72	A-GB818M5*12DHS2
13	A-L510PB1300	44	A-IT93201800	73	A-GB9074ST4.2*13DHS
14	A-IT9001B2700	45	A-L070PB5000	74	A-NBS3DHS
15	A-L310PB3300	46	A-L070PB4900	75	A-NBS3/32FH
16	A-IT90041700	47	A-L070PB5100	76	A-NBS6DHS
17	A-IN-S51102100	48	A-IT91079900	77	A-NBS4DHS
20	A-IT80023000	49	A-IT80125400	78	A-YHY
21	A-L070PB4500	50	A-L310PB4600	80	A-CWRVL0151800
22	A-L070PB4700	51	A-L070PB4400	81	A-L510PB8100
23	A-L070PB4000	54	A-LW200BS	83	A-YZGB7710-32*3.2DS2
24	A-L070PB5200	55	A-GB5780M12*35DS20	84	A-IT90102100
25	A-CWRVL0101100	56	A-GB70M4*15DS2	85	A-IT90102200
26	A-SG500110400	57	A-GB5780M10*135DS20	86	A-GB77M8*8DS18
27	A-IT90054000	58	A-GB5780M10*130DS20	87	A-IF81165000
29	A-L010PB3300	59	A-GB5780M10*150DS20	88	A-DQ5DHS2
30	A-L070PB4800	60	A-GB5780M10*100DS20	89	A-CNLM10*25DS2NL
31	A-CWRVL0112000	61	A-GB5780M10*80DS20		
32	A-L310PB3900	62	A-CNLM10*30*30DS2NL		

BH HIPOWER SPAIN

EXERCYCLE,S.L. (Manufacturer)
P.O.BOX 195
01080 VITORIA (SPAIN)
Tel.: +34 945 29 02 58
Fax: +34 945 29 00 49
e-mail: hipower@bhfitness.es
www.bhfitness.com

POST-VENTA

Tel: +34 945 292 012 /
902 170 258
Fax: +34 945 56 05 27
e-mail: hipower@bhfitness.es

BH HIPOWER NORTH AMERICA

20155 Ellipse
Foothill Ranch
CA 92610
Tel: + 1 949 206 0330
Toll free: +1 866 325 2339
Fax: +1 949 206 0013
e-mail: fitness@bhnorthamerica.com
www.bhnorthamerica.com

BH HIPOWER ASIA

No.139, Jhongshan Rd.
Daya Township
Taichung 428, Taiwan. R.O.C.
Tel.: +886 4 25609200
Fax: +886 4 25609280
e-mail: info@bhasia.com.tw

BH HIPOWER PORTUGAL

MAQUINASPORT, S.A.
Zona Industrial Giesteira
Terreirinho 3750-325 Agueda
(PORTUGAL)
Tel.: +351 234 729 510
Fax: +351 234 729 519
e-mail: info@bhfitness.pt

BH SERVICE PORTUGAL

Tel.: +351 707 22 55 24
Fax: +351 234 729 519
e-mail: info@bhfitness.pt

BH HIPOWER MEXICO

BH Exercycle de México S.A.
de CV
Eje 132 / 136
Zona Industrial, 2A Secc.
78395 San Luis Potosí
S:L:P: MÉXICO
Tel.: +52 (444) 824 00 29
Fax: +52 (444) 824 00 31
www.bh.com.mx

BH HIPOWER CHINA

BH China Co., Ltd.
Block A, NO.68, Branch Lane
455, Lane 822,
Zhen Nan RD., Li Zi Yuan,
Putuo, Shanghai 200331,
P.R.C.
Tel: +86-021-5284 6694
Fax:+86-021-5284 6814
e-mail: info@i-bh.cn

BH HIPOWER FRANCE

27 bis, Route de Pitoys
64600 ANGLET
Tél.: +33 05 59 42 04 71
Fax: +33 05 59 50 10 83
e-mail: bhfrance@bhfitness.com

SAV FRANCE

Tél: +33 0810 000 301
Fax: +33 0810 00 290
e-mail: savfrance@bhfitness.com

BH HIPOWER UK

Halliards, Terrington Drive
Newcastle-under-Lyme
Staffordshire ST5 4NB
United Kingdom
Tel.: +44 (0)844 335 3988
e-mail: sales@bh-uk.co.uk

AFTER SALES - UK

e-mail: service@bh-uk.co.uk

EXERCYCLE GMBH

Schumannstraße 27 60325
Frankfurt/Main
Tel. 069-17554247-0
Fax. 069-17554247-9
email: info@bhfitness.com
www.bhfitness.com

BH SE RESERVA EL DERECHO A MODIFICAR LAS ESPECIFICACIONES DE SUS PRODUCTOS SIN PREVIO AVISO.

SPECIFICATIONS MAY BE CHANGED WITHOUT PRIOR NOTICE DUE TO OUR PROGRAMME OF CONTINUOUS PRODUCT DEVELOPMENT.

BH SE RÉSERVE LE DROIT DE MODIFIER LES SPECIFICATIONS DE SES PRODUITS SANS PRÉAVIS.

BH BEHALT SICH DAS RECHT VOR, ÄNDERUNGEN DER MODELL-ANGABEN OHRE VORHERIGE ANKÜNDIGUNG VORZUNEHMEN.

DATI TECNICI E COMMERCIALI RELATIVI AGLI ARTICOLI DEL PRESENTE CATALOGO POSSONO ESSERE SOGGETTI A VARIAZIONI SENZA ALCUN PREAVVISO.

BH SE RESERVA O DIREITO A MODIFICAÇÃO ESPECIFICAÇÕES DOS SEUS PRODUCTOS SEM PRÉVIO AVISO.

DOOR KONSTANTE PRODUKTVERNIEUWING EN VERBETERING HOUDEN WIJ ONS HET RECHT VAN WIJZIGING VOOR ZONDER VOORAFGAAND BERICHT.