



Instrucciones de montaje y utilización
Instructions for assembly and use
Instructions de montage et d'utilisation
Hinweise zur Montage und Benutzung



INSTRUCCIONES DE SEGURIDAD.-

Rogamos leer estas instrucciones atentamente, antes del montaje y del primer uso. Obtendrá importantes informaciones para su seguridad, así como para el uso y para el mantenimiento del aparato de ejercicio.

Guardar cuidadosamente las instrucciones para su información, así como para los trabajos de mantenimiento o los pedidos de piezas de repuesto.



ATENCIÓN:

Este equipo se debe utilizar solamente para su propósito previsto, es decir para el ejercicio físico de los adultos.

■ Cualquier otro uso del equipo se prohíbe y puede ser peligroso. El fabricante no se responsabiliza del daño o lesión causada por el uso incorrecto del equipo.

■ Utilice el equipo sobre una superficie sólida y nivelada.

■ El equipo deberá disponer a su alrededor de un espacio libre no inferior a 0,5 m.

■ El equipo se ha diseñado de acuerdo con lo más último en los estándares de seguridad.

■ Este equipo está conforme con el estándar EN 957. Adecuado para uso profesional, con un peso máximo del usuario 150kg.

■ Las reparaciones incorrectas y/o las modificaciones estructurales del equipo (Ejemplo: Retirar o el reemplazar piezas, no originales) pueden poner en peligro la seguridad del usuario.

■ Los componentes dañados pueden poner en peligro su seguridad y/o reducir curso de la vida del equipo.

Por esta razón, las piezas dañadas se deben sustituir inmediatamente y el equipo mantenerlo fuera de uso hasta que se haya reparado. Utilice solamente el repuesto original de piezas BH.

■ El si el equipo está en uso regular, comprobar todos sus componentes a fondo cada 1 ó 2 meses, prestando atención muy particular al reapriete de tuercas y tornillos.

■ Antes de comenzar su programa del ejercicio, consulte a su doctor para asegurarse de que puede utilizar el equipo.

Base su programa del ejercicio en el consejo dado por su doctor o preparador físico.

Los ejercicios incorrectos o excesivos pueden dañar su salud. Trabaje en el nivel de ejercicio recomendado, no llegue al agotamiento.

■ Preste por favor mucha atención a las indicaciones del manual del entrenamiento.

Se recomienda la ayuda de una segunda persona para la realización del montaje de este equipo, como le muestran las figuras adjuntas de este manual de instrucciones.



SAFETY INSTRUCTIONS

Please read these instructions carefully before assembling and using the equipment. They contain important information for your safety and for the use and maintenance of the exercise equipment.

Keep the instructions safe for future reference and maintenance tasks as well as for ordering spare parts.



ATTENTION:

- This equipment must only be used for its intended purpose, i.e. physical exercise.
- Any other use of the equipment is prohibited and may be dangerous. The manufacturer is not responsible for damage or injury caused by misuse of the equipment.
- Use the equipment on a solid level surface.
- The equipment must have at least 0.5 metres of free space around it.
- The equipment is designed in accordance with the latest safety standards.
- This equipment complies with standard EN 957. Suitable for professional use, with a maximum user weight of 150kg.
- Incorrect repairs and/or structural modifications to the equipment (E.g.: Removal of parts or non-original replacement parts) can endanger the user's safety.
- Damaged components may endanger your safety and/or reduce the useful life of the equipment.
For this reason, damaged parts must be replaced immediately and the equipment taken out of use until it is repaired. Use only original BH spare parts.
- If the equipment is in regular use, check all components thoroughly every 1 or 2 months, paying particular attention to retightening nuts and bolts.
- Before beginning your exercise program, consult your doctor to make sure that you can use your exercise equipment.
Base your exercise program on the advice given by your doctor or trainer.
Incorrect or excessive exercise can damage your health. Work at the recommended exercise level, do not overexert yourself.
- Pay close attention to the trainer's exercise instructions.

The assistance of a second person is recommended when assembling this machine, as shown in the diagrams that accompany this instruction manual.



INSTRUCTIONS DE SÉCURITÉ -

Nous recommandons de lire attentivement ces instructions avant de procéder au montage et d'utiliser l'appareil pour la première fois. Ce manuel contient des informations importantes relatives à la sécurité, à l'usage et à l'entretien de la machine d'exercice.

Conserver soigneusement ces instructions à titre d'informations ainsi que pour connaître les procédures d'entretien et les demandes de pièces de rechange.



ATTENTION :

Cet équipement doit être utilisé uniquement pour l'usage pour lequel il a été prévu, c'est-à-dire pour l'exercice physique de personnes adultes.

■ Tout autre usage est interdit et doit être considéré dangereux. Le fabricant ne saura être tenu responsable de dommages ou blessures causés par un usage incorrect de l'équipement.

■ Utiliser l'équipement sur une surface solide et plane.

■ L'équipement nécessite un espace alentour minimum de 0,5 mètre.

■ L'équipement a été conçu conformément aux dernières normes de sécurité en vigueur.

■ Cet équipement est conforme à la Norme EN 957. Il est adapté à un usage professionnel avec une capacité maximum de poids de l'utilisateur de 150 kg.

■ Toute réparation incorrecte et/ou modification de la structure de l'équipement (Exemple : retirer ou substituer des pièces avec d'autres non originales) peut représenter un danger pour la sécurité de l'utilisateur.

■ Les composants endommagés peuvent présenter un risque pour la sécurité et/ou réduire la durée de vie utile de l'équipement.

Pour cette raison, les pièces endommagées doivent être immédiatement remplacées et l'équipement doit être maintenu hors service jusqu'à sa réparation. Utiliser uniquement des pièces de rechange originales BH.

■ Dans le cadre de l'utilisation normale de l'équipement, vérifier minutieusement tous les composants tous les 1 à 2 mois, en faisant particulièrement attention à resserrer les écrous et les vis.

■ Avant de débiter un programme d'exercice, consulter le médecin de famille afin de garantir l'aptitude à l'usage de l'équipement.

Baser le programme d'exercice sur les recommandations du médecin ou de l'entraîneur.

Les exercices incorrects ou excessifs présentent un risque pour la santé. S'entraîner au niveau d'exercice recommandé sans s'exténuer.

■ Faire extrêmement attention aux indications fournies dans le manuel d'entraînement.

Il est recommandé de faire appel à une seconde personne pour effectuer le montage de cet équipement, comme illustré sur les figures présentes dans ce manuel d'instructions.



SICHERHEITSHINWEISE.-

Bitte lesen Sie diese Hinweise vor der Montage und ersten Benutzung des Geräts aufmerksam. Hier finden Sie wichtige Informationen zu Ihrer Sicherheit, zur Benutzung und zur Wartung Ihres Trainingsgeräts.

Bewahren Sie diese Hinweise sorgfältig auf, um sie jederzeit zum Nachschlagen oder für erforderliche Informationen zur Wartung oder Bestellung von Ersatzteilen zur Hand zu haben.



ACHTUNG:

Dieses Gerät darf nur für den vorhergesehenen Verwendungszweck benutzt werden, d.h. zum Körpertraining für Erwachsene.

■ Jede andersartige Verwendung des Geräts kann gefährlich sein und ist untersagt. Der Hersteller übernimmt keine Haftung für Schäden oder Verletzungen, die auf eine falsche Nutzung des Geräts zurückzuführen sind.

■ Stellen Sie das Gerät auf eine stabile und ebene Fläche.

■ Rund um das Gerät muss ein Freiraum von mindestens 0,5 m vorhanden sein.

■ Das Gerät wurde gemäß den neuesten Sicherheitsvorschriften konstruiert.

■ Es erfüllt die Anforderungen der Norm EN 957. Es ist für den professionellen Einsatz geeignet; maximales Körpergewicht des Benutzers: 150 kg.

■ Unsachgemäße Reparaturen und/oder strukturelle Veränderungen an dem Gerät (z.B. das Entfernen von Teilen, die Verwendung anderer als der Originalteile) können eine Gefahr für die Sicherheit des Benutzers darstellen.

■ Schadhafte Komponenten sind ein Risiko für Ihre Sicherheit und/oder vermindern die Lebensdauer des Geräts.

Deshalb müssen schadhafte Teile umgehend ausgetauscht werden und das Gerät darf bis nach der Reparatur nicht benutzt werden. Verwenden Sie ausschließlich Original-Ersatzteile von BH.

■ Wenn das Gerät ordnungsgemäß benutzt wird, nehmen Sie alle 1 bis 2 Monate eine gründliche Überprüfung der Komponenten vor. Achten Sie dabei besonders darauf, dass die Muttern und Schrauben immer korrekt angezogen sind.

■ Bevor Sie Ihr Übungsprogramm beginnen, wenden Sie sich bitte an Ihren Arzt, um sicherzustellen, dass Sie das Training mit dem Gerät durchführen können.

Stützen Sie Ihr Trainingsprogramm auf die Ratschläge Ihres Arztes oder Fitnesstrainers.

Unangemessene oder übermäßige Übungen können Ihrer Gesundheit schaden. Arbeiten Sie auf dem empfohlenen Trainingsniveau, trainieren Sie nicht bis zur Erschöpfung.

■ Beachten Sie bitte unbedingt die Hinweise im Trainingshandbuch.

Die Montage dieses Geräts gemäß den Abbildungen der vorliegenden Hinweise sollte von zwei Personen ausgeführt werden.

E

Saque la unidad de la caja, compruebe e identifique las piezas con respecto al listado de la Fig.A y Fig.B, para asegurarse de que no falta ninguna pieza, para el montaje del equipo, en la primera fase.

GB

Take the unit out of its box, check and identify the parts against the list in Fig. A and Fig. B to ensure that there are no missing parts for the initial assembly stage of the equipment.

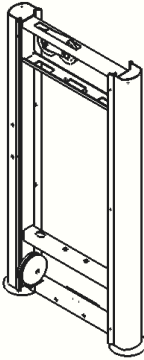
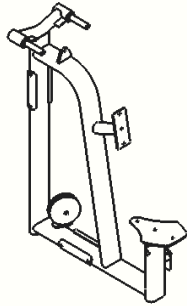
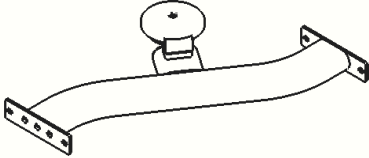
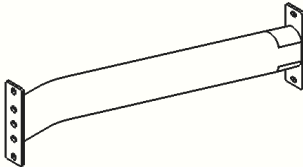
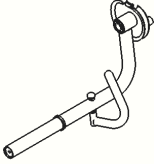

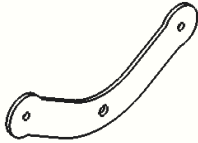
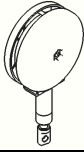



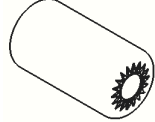
F

Sortir l'unité de son emballage, vérifier la présence de toutes les pièces à l'aide de la liste figurant en Fig.A et Fig.B afin de garantir qu'il ne manque aucune pièce nécessaire au montage de l'équipement, lors de la première phase.

D

Nehmen Sie das Gerät aus der Kiste und überprüfen und identifizieren Sie die Teile anhand der in Abb. A und Abb. B dargestellten Listen. Vergewissern Sie sich, dass kein Teil für die erste Phase der Montage des Gerätes fehlt.

Fig.A

Nº		✓	Nº		✓
1		1	2		1
3		1	4		1
5		1	6		1
8		1	11		1
12		2	13		1
14		1	15		2

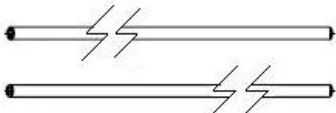
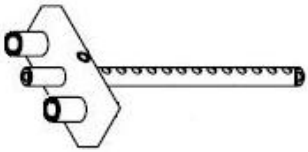



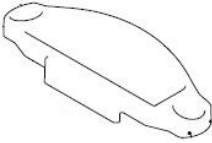
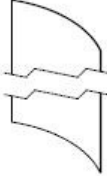
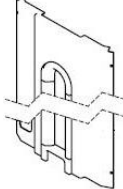





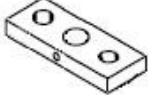
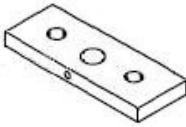
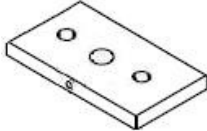



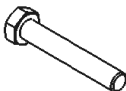
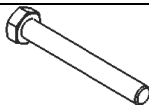









16		2		17		1
18		1		21		1
22		1		23		1
24		1		25		1
30		2		35		6
38		4		39		2
77		1		78		2
79		3		80		10
84						

Fig.B

Nº		✓			✓
47	 M-5x12	6	49	 M-5	6
50	 M-10x135	4	51	 M-10x150	2
52	 M-10x100	2	54	 M-10x30	4
55	 M-10x25	2	59	 M-10x20	3
63	 M-10x30	2	65	 M-10	25
67	 M-10	8	85	 M-6x12	4
86	 M-6	2			



INSTRUCCIONES DE MONTAJE.-

NOTA: La descripción de las piezas con respecto a las figuras, corresponden siempre a la posición de la persona en el equipo para la realización del ejercicio.



INSTRUCTIONS FOR ASSEMBLY.-

NOTE: The description of the parts with respect to the figures always corresponds to the position the person adopts on the equipment when exercising.



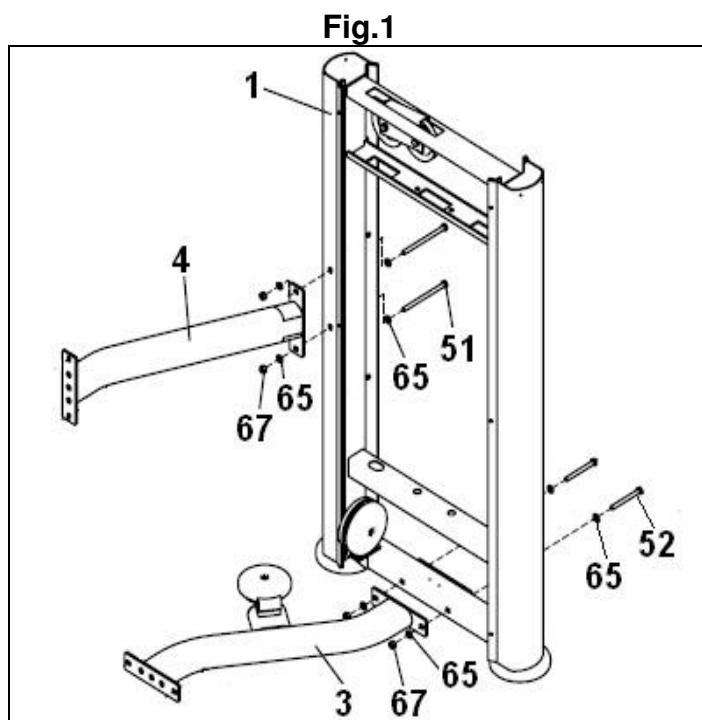
INSTRUCTIONS DE MONTAGE -

REMARQUE : La description des pièces conformément aux figures correspond toujours à la position adoptée par la personne sur l'équipement pour la réalisation de l'exercice.



MONTAGEHINWEISE.-

ANMERKUNG: Die Beschreibung der Teile bezüglich der Abbildungen entspricht immer der Position, die die Person während des Trainings auf dem Gerät einnimmt.



- Apoye en el suelo el soporte principal (1) Fig.1.

Sitúe el soporte (3) y atorníllelo con los tornillos (52) junto con las arandelas (65) y las tuercas (67).

A continuación coloque el soporte (4) y atorníllelo con los tornillos (51) junto con las arandelas (65) y las tuercas (67).



- Rest the main support (1) on the ground, Fig.1.

Position the bracket (3) and secure it using screws (52) along with the washers (65) and nuts (67).

Next, position bracket (4) and secure it using screws (51) along with the washers (65) and nuts (67).



- Appuyer le cadre principal sur le sol (1) Fig.1.

Positionner le tasseau de fixation (3) et le visser en utilisant les vis (52) les rondelles (65) et les écrous (67).

Puis, positionner le support (4) et le visser avec les vis (51) et les rondelles (65) en ajoutant les écrous (67).

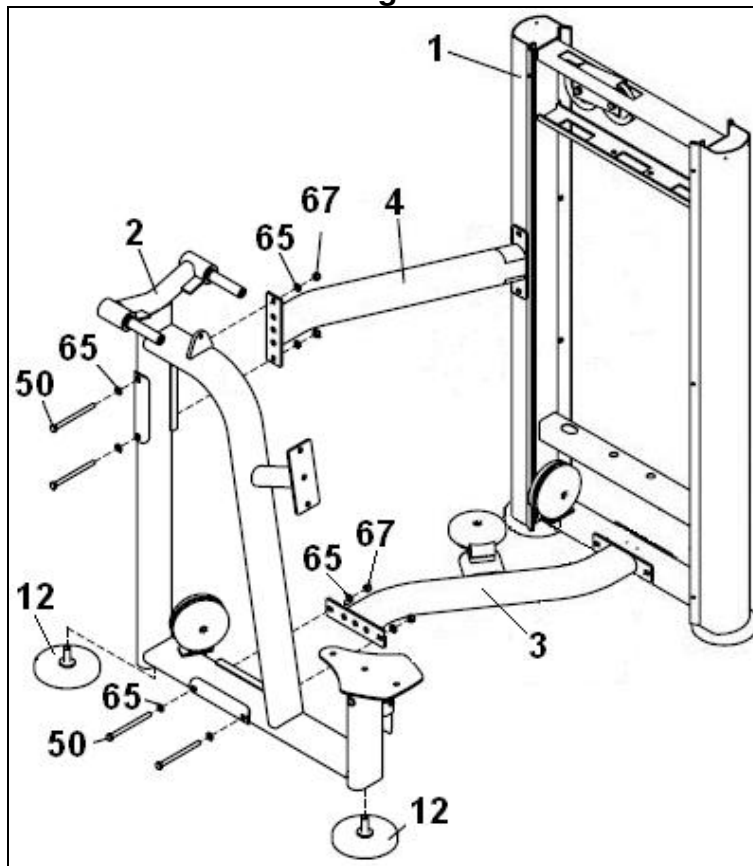


- Stellen Sie den Hauptständer (1) auf den Boden (Abb.1).

Positionieren Sie die Stütze (3) und schrauben Sie sie mit den Schrauben (52), den Unterlegscheiben (65) und den Muttern (67) fest.

Positionieren Sie dann die Stütze (4) und schrauben Sie sie mit den Schrauben (51), den Unterlegscheiben (65) und den Muttern (67) fest.

Fig.2



E

Enrosque los tacos de nivelación (12) en el soporte (2) Fig.2.

A continuación coloque el soporte (2) y atorníllelo a los soportes (3) y (4) Fig.2, únalos con los tornillos (50) junto con las arandelas (65) y las tuercas (67).

GB

Thread the levelling feet (14) onto the support (2), Fig.2.

Next, position bracket (2) and secure it to the supports (3) and (4), Fig.2, using screws (50) along with the washers (65) and nuts (67).

F

Insérer les pieds de niveau (12) dans le support (2) Fig.2.

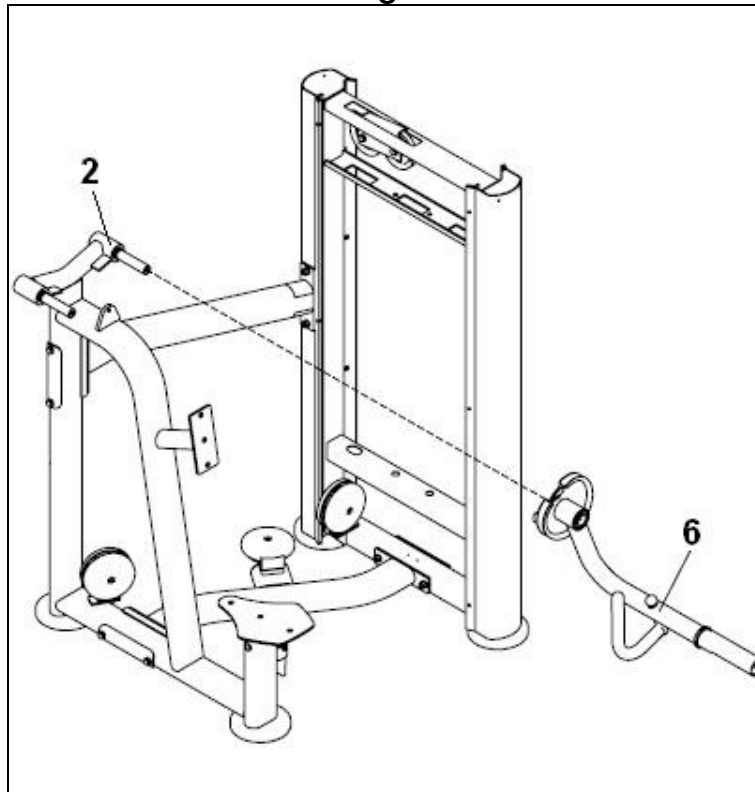
Puis, positionner le support (2) et le visser aux supports (3) et (4) Fig.2 en utilisant les vis (50), les rondelles (65) et les écrous (67).

D

Drehen Sie die Nivellierfüße (12) in die Stütze (2) (Abb.2).

Positionieren Sie die Stütze (2) und schrauben Sie sie an die Stützen (3) und (4) (Abb. 2). Benutzen Sie dazu die Schrauben (50), die Unterlegscheiben (65) und die Muttern (67).

Fig.3



E

Posicione el brazo derecho (6) en el eje del soporte (2) Fig.3.

GB

Position the right arm (9) on the shaft for support (2), Fig.3.

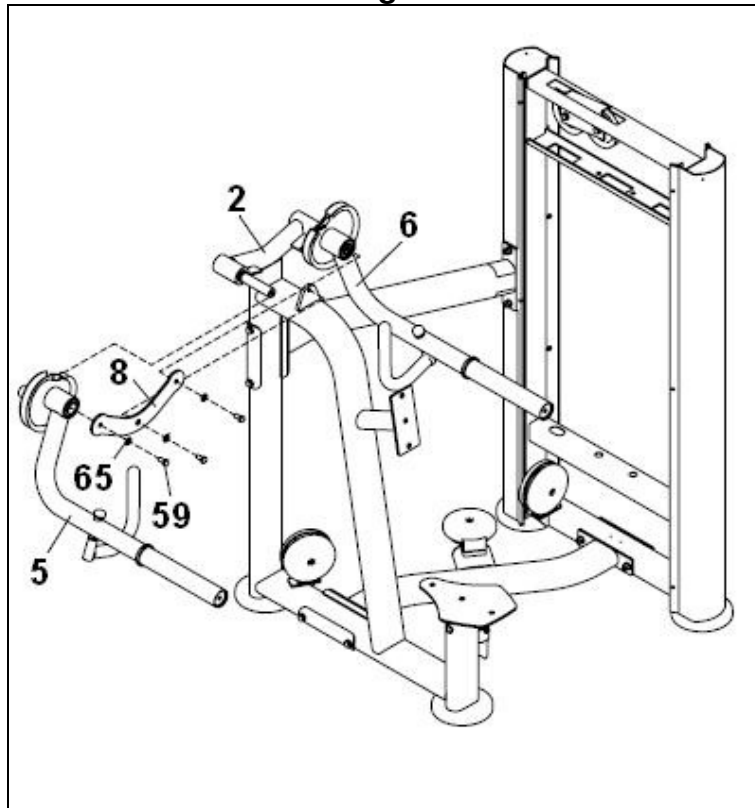
F

Positionner le bras droit (6) dans l'axe du support (2) Fig.3.

D

Positionieren Sie den rechten Arm (6) an der Welle der Stütze (2) (Abb. 3).

Fig.4



E

Posicione el brazo izquierdo (5) en el eje del soporte (2) Fig.4.
Coloque la chapa de unión (8) la arandela plana (65) y apriete con el tornillo (59) Fig.4.

GB

Position the left arm (5) on the shaft for support (2), Fig.4.
Fit the spacer washer (8), the flat washer (65), and tighten by using screw (59), Fig.4.

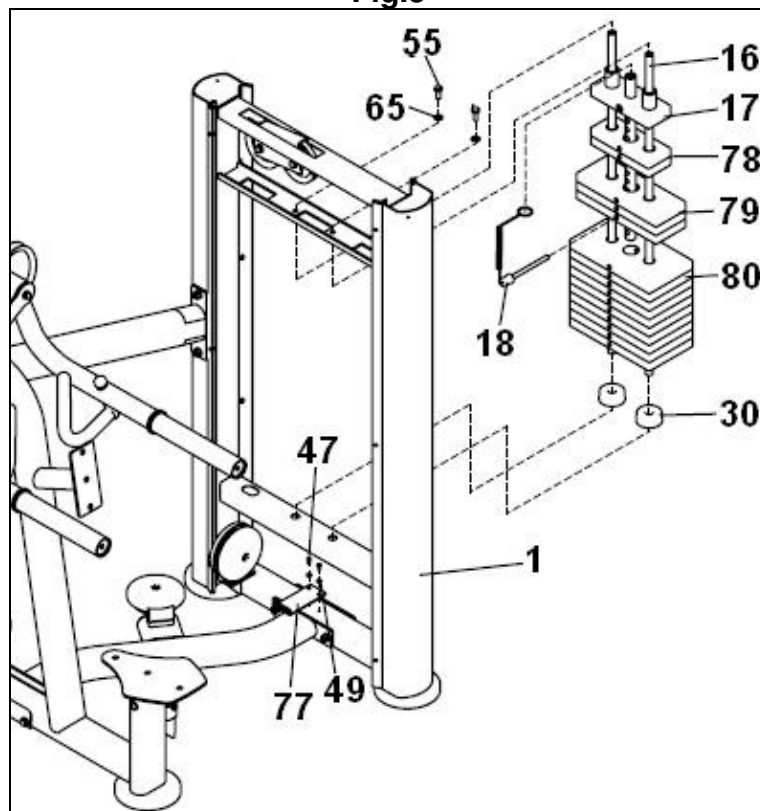
F

Positionner le bras gauche (5) dans l'axe du support (2) Fig. 4
Positionner la rondelle d'espacement (8) la rondelle plate (65) et serrer avec la vis (59) Fig.4.

D

Positionieren Sie den linken Arm (5) an der Welle der Stütze (2) (Abb.4).
Setzen Sie die Verbindungsplatte (8) und die flache Unterlegscheibe (65) ein und befestigen Sie sie mit der Schraube (59) (Abb.4).

Fig.5



E

Sitúe el tope de pesas (30) en la torre de pesas (1) Fig.5 introduzca las barras de pesas (27).
A continuación coloque las pesas (80); (79), (78), siempre las de mayor peso en la parte inferior, por ultimo coloque la pesa de guía con su barra selectora (17), atornille las barras de pesas por la parte superior con las arandelas (65) y los tornillos (55) Fig.5.
Coloque la anilla del selector (18), en el casquillo central de la pesa guía (17).
Posicione la chapa (77) de sujeción carcasa delantera y apriete con el tornillo (47) junto con la arandela plana (49) Fig.5.

GB

Place the weight stop (30) onto the weight stack (1), Fig.5 insert the weight guide bars (27).
Next, fit weights (80); (79), (78), the heavier weights always at the bottom, finally fit the guide weight with the selector bar (17), tighten the top of weight guide bars using washers (65) and screws (55), Fig.5.
Fit the selector ring (18) into the central bushing on the weight guide (17).
Position the front casing holding plate (77) and tighten using screw (47) along with a flat washer (49), Fig.5.

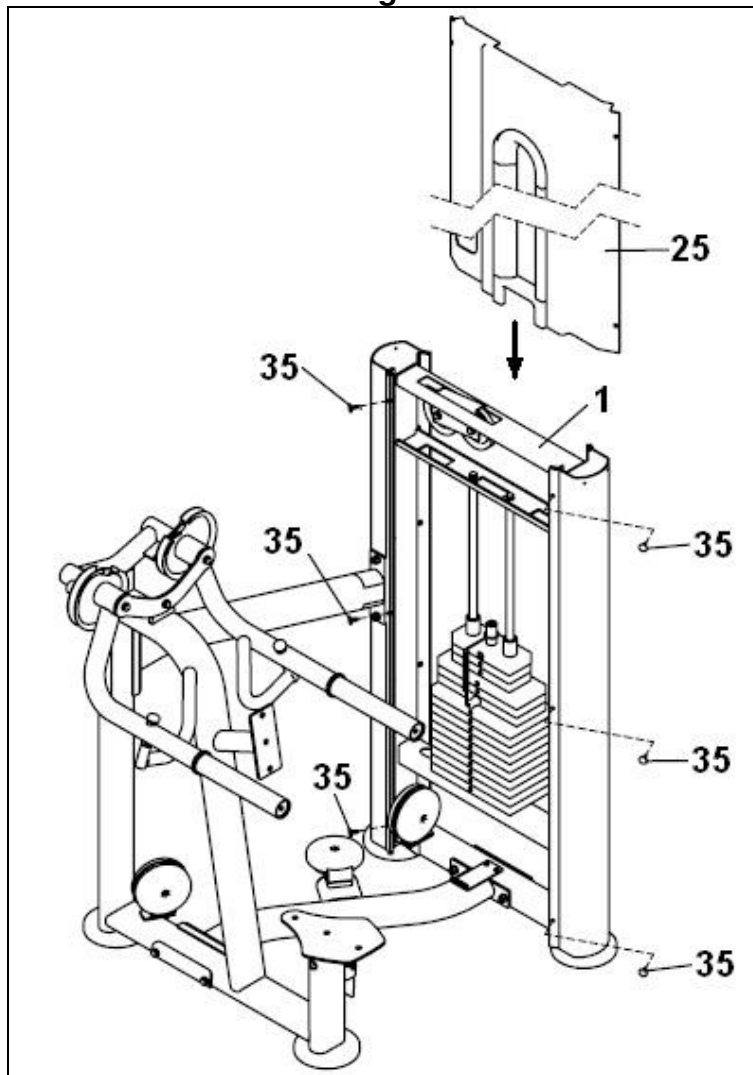
F

Positionner la cale de poids (30) dans la tour de poids (1) Fig.5 et insérer les barres de poids (27).
Puis, installer les poids (80), (79), (78), le poids le plus lourd devant toujours être positionné le plus bas, puis positionner le poids guide et sa barre de sélection (17), serrer la partie supérieure des barres de poids en utilisant les rondelles (65) et les vis (55) Fig.5.
Placer l'anneau de sélection (18) dans la douille centrale du guide de poids (17).
Positionner la plaque (77) de fixation de la partie avant et serrer en utilisant la vis (47) et la rondelle plate (49) Fig.5.

D

Setzen Sie den Puffer (30) in den Gewichtsturm (1) (Abb.5) ein und setzen Sie die dann die Gleitstangen (27) ein.
Setzen Sie dann die Gewichte (80), (79), (78) ein, die schwersten Gewichte immer nach unten. Zum Schluss setzen Sie das Führungsgewicht mit seiner Auswahlstange (17) ein. Schrauben Sie die Gleitstangen von oben mit den Unterlegscheiben (65) und den Schrauben (55) fest (Abb.5).
Setzen Sie die Öse des Auswahlstifts (18) in die mittlere Buchse des Führungsgewichts (17).
Platzieren Sie die Halterungsplatte (77) für die vordere Verkleidung und schrauben Sie sie mit der Schraube (47) und der flachen Unterlegscheibe (49) fest (Abb.5).

Fig.6



E

Introduzca la carcasa delantera (25) Fig.6, desde la parte superior en dirección de la flecha en la torre de pesas (1).

Coloque los insertos (35) a los dos lados de la torre.

GB

Fit the front casing (25) onto the weight stack (1), Fig.6, from the top in the direction of the arrow.

Fit the inserts (35) to the two sides of the weight stack.

F

Insérer la partie frontale (25) Fig.6, par le haut en direction de la flèche dans la tour de poids (1).

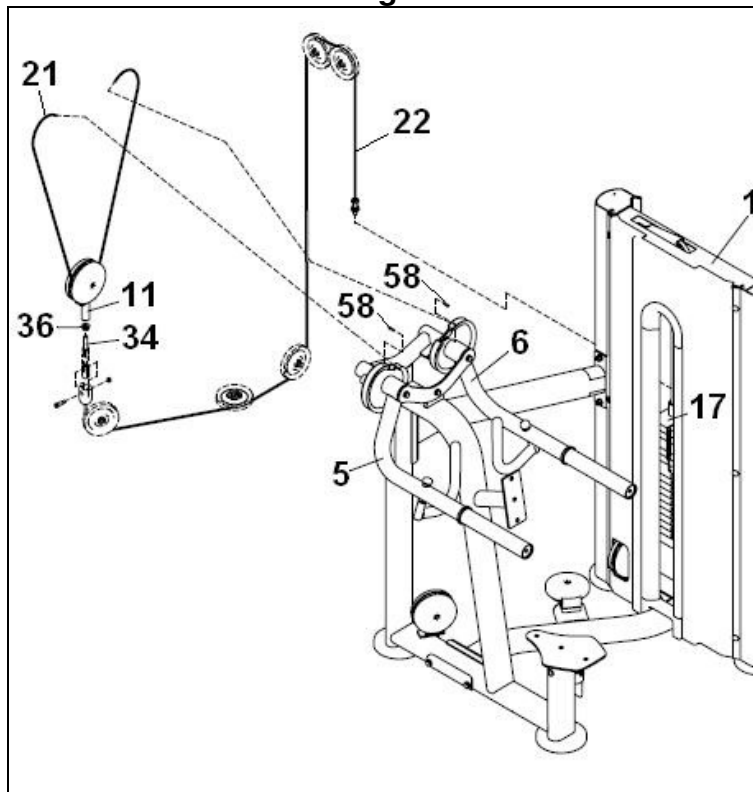
Positionner les inserts (35) des deux côtés de la tour.

D

Schieben Sie die vordere Verkleidung (25) (Abb.6) von oben in Pfeilrichtung in den Gewichtsturm (1).

Bringen Sie die Einsätze (35) an beiden Seiten des Turms an.

Fig.7



E

Atornille la punta del cable (22) en la pesa de guía (17), Fig.7, coja la otra punta del cable (22) y páselo por las poleas superiores y las poleas inferiores, atornille la otra punta del cable a la parte inferior de la polea intermedia (11) Fig.7.

Pase el cable (21) por la polea intermedia (11) y atorníllelo a las levas de los brazos (5 y 6) con los tornillos (58) Fig.7.

GB

Screw the tip of the cable (22) onto the weight guide (17), Fig.7, take the other end of the cable (22) and pass it through the top pulleys and the bottom pulleys, secure the other end of the cable onto the support for the middle pulley (11), Fig.7.

Pass the cable (21) through the middle pulley (11) and secure it to the cams on the arms (5 and 6) using screws (58), Fig.7.

F

Visser la pointe du câble (22) sur le poids guide (17) Fig.7, prendre l'autre extrémité du câble (22) et la passer à travers les poulies supérieures et inférieures et visser l'autre extrémité du câble à la partie inférieure de la poulie intermédiaire (11) Fig.7.

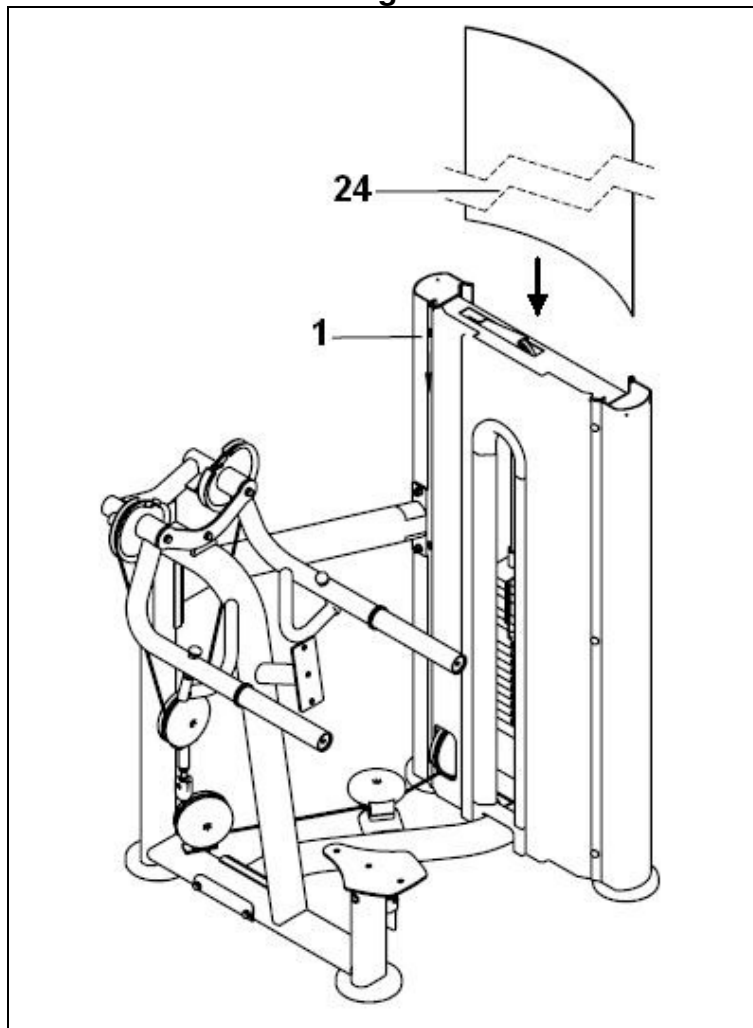
Passer le câble (21) par la poulie intermédiaire (11) et le visser aux cames des bras (5 et 6) avec les vis (58) Fig.7.

D

Schrauben Sie das eine Ende des Kabels (22) an das Führungsgewicht (17) (Abb. 7). Führen Sie das andere Ende des Kabels (22) um die oberen und unteren Seilrollen und schrauben Sie das andere Kabelende an den unteren Teil der mittleren Seilrolle (11) (Abb. 7).

Führen Sie das Kabel (21) um die mittlere Seilrolle (11) und schrauben Sie es mit den Schrauben (58) an die Nocken der Arme (5 und 6) (Abb. 7).

Fig.8



E

Introduzca la carcasa trasera (24) Fig.8, desde la parte superior en dirección de la flecha en la torre de pesas (1).

GB

Fit the rear casing (24) onto the weight stack (1), Fig.8, from the top in the direction of the arrow.

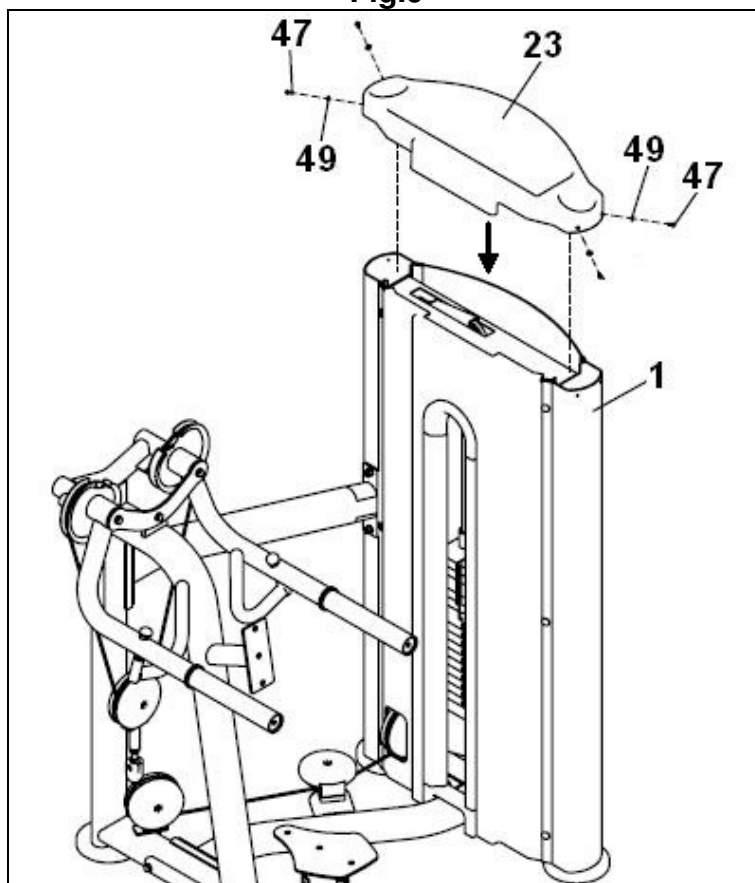
F

Insérer la partie postérieure (24) Fig.8, par le haut en direction de la flèche dans la tour de poids (1).

D

Schieben Sie die hintere Verkleidung (24) (Abb. 8) von oben in Pfeilrichtung in den Gewichtsturm (1).

Fig.9



E

Introduzca la carcasa superior (23) Fig.9, desde la parte superior en dirección de la flecha en la torre de pesas (1). Coloque las arandelas (49) y los tornillos (47).

GB

Fit the top casing (23) onto the weight stack (1), Fig.9, from the top in the direction of the arrow. Fit the washers (49) and screws (47).

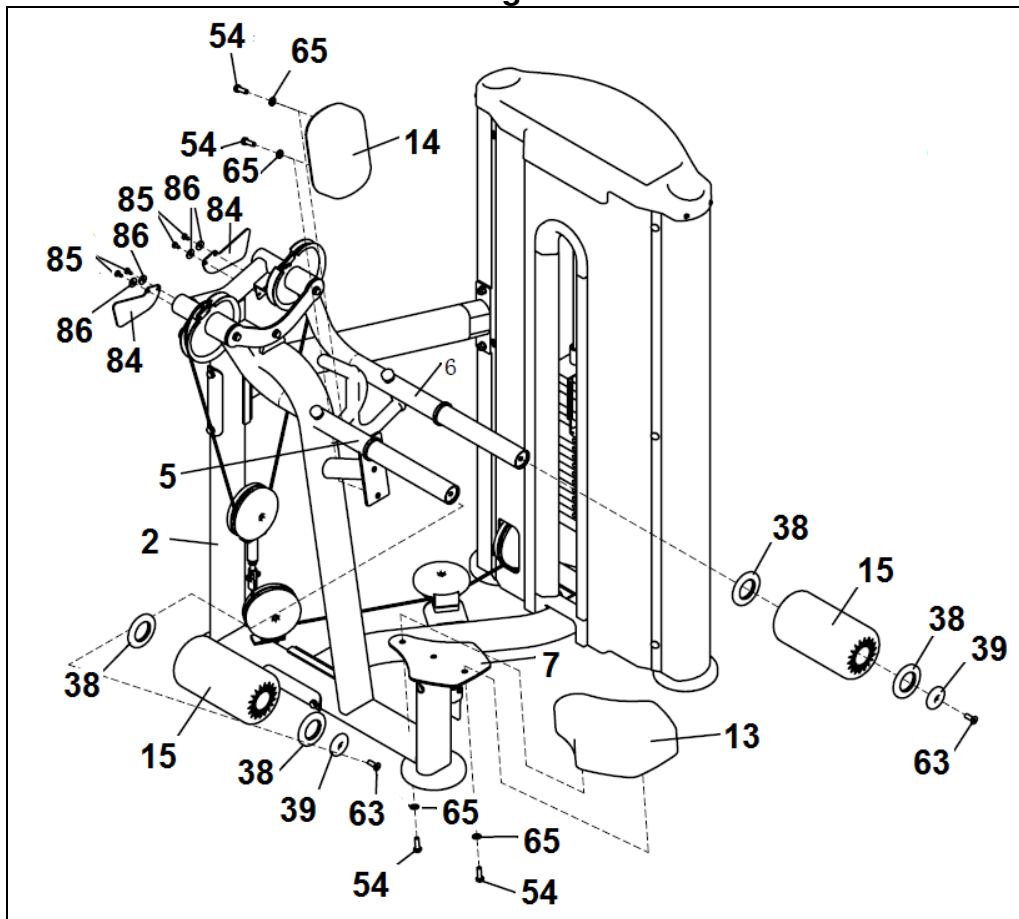
F

Insérer la partie supérieure (23) Fig.9, par le haut en direction de la flèche dans la tour de poids (1). Positionner les rondelles (49) et les vis (47).

D

Schieben Sie die obere Verkleidung (23) (Abb. 9) von oben in Pfeilrichtung in den Gewichtsturm (1). Setzen Sie die Unterlegscheiben (49) und die Schrauben (47) ein.

Fig.10



E

Posicione el apoya torso (14) en el soporte (2) Fig.10, atorníllelo con los tornillos (54) junto con las arandelas planas (65).

A continuación posicione el asiento (13) en el soporte (7) Fig.10, atorníllelo con los tornillos (54) junto con las arandelas planas (65).

Introduzca la arandela (38) en el eje (5) Fig.10 seguido introduzca el rodillo (15) junto con la arandela (38). Coloque el casquillo (39) y sujételo con el tornillo (63).

Introduzca la arandela (38) en el eje (6) Fig.10 seguido introduzca el rodillo (15) junto con la arandela (38). Coloque el casquillo (39) y sujételo con el tornillo (63).

A continuación posicione las chapas (84), atorníllelo con los tornillos (85) junto con las arandelas planas (86).

GB

Position the torso rest (14) on the support (2), Fig.10, secure it using screws (54) along with the flat washers (65).

Next, position the seat (13) on the support (7), Fig.10, secure it using screws (54) along with the flat washers (65).

Now fit washer (38) onto the shaft (5), Fig.10, then fit the roller (15) along with washer (38) onto the shaft. Fit the bushing (39) and secure it using screws (63).

Now fit washer (38) onto the shaft (6), Fig.10, then fit the roller (15) along with washer (38) onto the shaft. Fit the bushing (39) and secure it using screws (63).

Next, position the pieces (84), secure it using screws (85) along with the flat washers (86).

F

Positionner l'appuie-torse (14) sur le support (2) Fig.10 et le fixer en utilisant les vis (54) et les rondelles plates (65). Puis, positionner le siège (13) sur le support (7) Fig.10 et le fixer en utilisant les vis (54) et les rondelles plates (65).

Insérer la rondelle (38) dans l'axe (5) Fig.10, puis insérer le rouleau (15) avec la rondelle (38). Positionner la douille (39) et la fixer à l'aide des vis (63).

Insérer la rondelle (38) dans l'axe (6) Fig.10, puis insérer le rouleau (15) avec la rondelle (38). Positionner la douille (39) et la fixer à l'aide des vis (63).

Puis, positionner les pièces (84) et le fixer en utilisant les vis (85) et les rondelles plates (86).



Positionieren Sie die Rumpfstütze (14) an der Stütze (2) (Abb. 10) und schrauben Sie sie mit den Schrauben (54) und den flachen Unterlegscheiben (65) fest.

Positionieren Sie dann den Sitz (13) auf der Halterung (7) (Abb. 10) und schrauben Sie ihn mit den Schrauben (54) und den flachen Unterlegscheiben (65) fest.

Schieben Sie die Unterlegscheibe (38) auf die Welle (5) (Abb. 10). Schieben Sie dann die Rolle (15) und die Unterlegscheibe (38) auf die Welle. Setzen Sie die Hülse (39) ein und befestigen Sie sie mit der Schraube (63).

Schieben Sie die Unterlegscheibe (38) auf die Welle (6) (Abb. 10). Schieben Sie dann die Rolle (15) und die Unterlegscheibe (38) auf die Welle. Setzen Sie die Hülse (39) ein und befestigen Sie sie mit der Schraube (63).

Positionieren Sie dann der Stücke (84) und schrauben Sie ihn mit den Schrauben (85) und den flachen Unterlegscheiben (86) fest.

MUY IMPORTANTE:

Una vez realizado el montaje, compruebe que todos los tornillos que han sido montados en esta maquina, están fuertemente apretados.

VERY IMPORTANT:

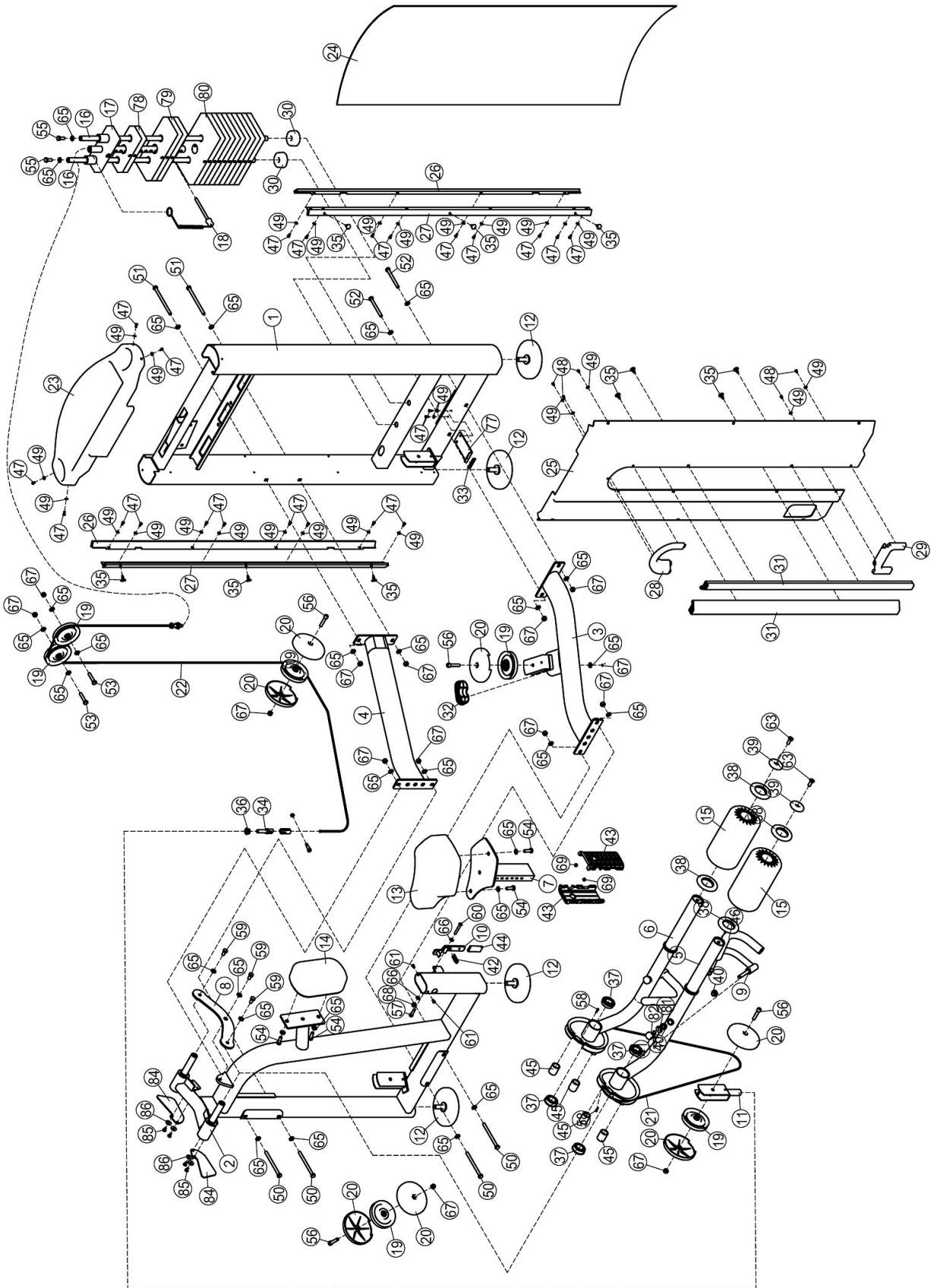
After assembling the unit, check that all of the screws have been fitted to the machine and that they are tightened securely.

TRÈS IMPORTANT :

Une fois le montage effectué, vérifier que toutes les vis ont été positionnées et qu'elles sont correctement serrées.

SEHR WICHTIG:

Vergewissern Sie sich nach der Montage, dass alle Schrauben des Geräts eingesetzt und gut festgezogen wurden.



Para pedido de repuesto: Indicar el código de la pieza y la cantidad

To order replacement parts: State the part code and Quantity

Pour commander des pièces de rechange: Indiquer le code de la pièce de rechange et la quantité désirée

Bei der Bestellung von Ersatzteilen: Bitte Teile-Code und Menge angeben.

Nº	Code	Nº	Code	Nº	Code
1	A-L150PB0100	29	A-L070PB5100	57	A-GB70M8*30*30DS4
2	A-L490PB0200	30	A-IT80023000	58	A-GB70M4*15DS2
3	A-L490PB0300	31	A-L070PB5000	59	A-GB5781M10*20DS20NL
4	A-L150PB0300	32	A-IT90013800	60	A-PNLM8*55DS2
5	A-IT90240500	33	A-L070PB5200	61	A-PNLM6*12DS2
6	A-IT90240600	34	A-L250PB3500	63	A-CNLM10*30DS2
7	A-L490PB0700	35	A-IT90014300P424C	65	A-GB9510DS2
8	A-IT90240800	36	A-HF900-03A1002	66	A-GB958DS2
9	A-IT90240900	37	A-KL250108500NBK	67	A-NM10DS2
10	A-L270PB2000	38	A-IT91079900	68	A-NM8DS2
11	A-L490PB1100	39	A-IT90041700	69	A-GB41M6DS2
12	A-IT93201800	40	A-M01402000	70	A-NBS0.188DHS
13	A-L830PB0700	41	A-GB894.112FH12	71	A-NBS3DHS
14	A-L270PB1300	42	A-HF1642303	72	A-NBS5DHS
15	A-L340PB5500	43	A-IN-B72011700	73	A-NBS6DHS
16	A-IT9008B1700	44	A-IN-B72011400Y	74	A-NBS8DHS
17	A-IT93201900	45	A-IT90054000	75	A-LW200BS
18	A-IT90012000V1	46	A-HF2011800	76	A-YHY
19	A-SG500110400	47	A-GB818M5*12DHS2	77	A-L070PB4000
20	A-IT80173800	48	A-GB9074ST4.2*13DHS	78	A-IT80033200ST
21	A-L490PB2100	49	A-DQ5DHS2	79	A-IT80033300ST
22	A-L490PB2200	50	A-GB5780M10*135DS20	80	A-IT80124400ST
23	A-L070PB4800V1	51	A-GB5780M10*150DS20	81	A-SG8002A3700
24	A-L070PB4400	52	A-GB5780M10*100DS20	82	A-SG8002A5700
25	A-L150PB4600	53	A-GB5780M10*50DS20	83	A-NBS4DHS
26	A-L070PB4500	54	A-GB5781M10*30DS20	84	A-IT9324G2700
27	A-L070PB4700	55	A-GB5781M10*25DS20NL	85	A-GB818M6*12DS2
28	A-L070PB4900	56	A-GB70M10*50DS2	86	A-GB956DS2

BH HIPOWER SPAIN

EXERCYCLE,S.L. (Manufacturer)
 P.O.BOX 195
 01080 VITORIA (SPAIN)
 Tel.: +34 945 29 02 58
 Fax: +34 945 29 00 49
 e-mail: hipower@bhfitness.es
 www.bhfitness.com

POST-VENTA

Tel: +34 945 292 012 /
 902 170 258
 Fax: +34 945 56 05 27
 e-mail: hipower@bhfitness.es

BH HIPOWER NORTH AMERICA

20155 Ellipse
 Foothill Ranch
 CA 92610
 Tel: + 1 949 206 0330
 Toll free: +1 866 325 2339
 Fax: +1 949 206 0013
 e-mail: fitness@bhnorthamerica.com
 www.bhnorthamerica.com

BH HIPOWER ASIA

No.139, Jhongsan Rd.
 Daya Township
 Taichung 428, Taiwan. R.O.C.
 Tel.: +886 4 25609200
 Fax: +886 4 25609280
 e-mail: info@bhasia.com.tw

BH HIPOWER PORTUGAL

MAQUINASPORT, S.A.
 Zona Industrial Giesteira
 Terreirinho 3750-325 Agueda
 (PORTUGAL)
 Tel.: +351 234 729 510
 Fax: +351 234 729 519
 e-mail: info@bhfitness.pt

BH SERVICE PORTUGAL

Tel.: +351 707 22 55 24
 Fax: +351 234 729 519
 e-mail: info@bhfitness.pt

BH HIPOWER MEXICO

BH Exercycle de México S.A.
 de CV
 Eje 132 / 136
 Zona Industrial, 2A Secc.
 78395 San Luis Potosí
 S:L:P: MÉXICO
 Tel.: +52 (444) 824 00 29
 Fax: +52 (444) 824 00 31
 www.bh.com.mx

BH HIPOWER CHINA

BH China Co., Ltd.
 Block A, NO.68, Branch Lane
 455, Lane 822,
 Zhen Nan RD., Li Zi Yuan,
 Putuo, Shanghai 200331,
 P.R.C.
 Tel: +86-021-5284 6694
 Fax:+86-021-5284 6814
 e-mail: info@i-bh.cn

BH HIPOWER UK

Unit 12 Arlington Court
 Newcastle Staffs
 ST5 6SS
 UK 0844 3353988
 International 00441782634703

AFTER SALES - UK

e-mail: service@bh-uk.co.uk

BH GERMANY GmbH

Altendorfer Str. 526
 45355 Essen
 Tel: +49 201 450910-0
 e-mail: germany@bhfitness.com
 Kostenfreie Telefonnummer: 0800
 0996655
 Ersatzteile:
 www.homeactive.de

BH HIPOWER FRANCE

SAV FRANCE
 Tel : +33 0810 000 301
 Fax : +33 0810 000 290
 savfrance@bhfitness.com

BH SE RESERVA EL DERECHO A MODIFICAR LAS ESPECIFICACIONES DE SUS PRODUCTOS SIN PREVIO AVISO.

SPECIFICATIONS MAY BE CHANGED WITHOUT PRIOR NOTICE DUE TO OUR PROGRAMME OF CONTINUOUS PRODUCT DEVELOPMENT.

BH SE RÉSERVE LE DROIT DE MODIFIER LES SPECIFICATIONS DE SES PRODUITS SANS PRÉAVIS.

BH BEHALT SICH DAS RECHT VOR, ÄNDERUNGEN DER MODELL-ANGABEN OHRE VORHERIGE ANKÜNDIGUNG VORZUNEHMEN.

DATI TECNICI E COMMERCIALI RELATIVI AGLI ARTICOLI DEL PRESENTE CATALOGO POSSONO ESSERE SOGGETTI A VARIAZIONI SENZA ALCUN PREAVVISO.

BH SE RESERVA O DIREITO A MODIFICAÇÃO ESPECIFICAÇÕES DOS SEUS PRODUCTOS SEM PRÉVIO AVISO.

DOOR KONSTANTE PRODUKTVERNIEUWING EN VERBETERING HOUDEN WIJ ONS HET RECHT VAN WIJZIGING VOOR ZONDER VOORAFGAAND BERICHT.