

**L340**



**Instrucciones de montaje y utilización**  
**Instructions for assembly and use**  
**Instructions de montage et d'utilisation**  
**Hinweise zur Montage und Benutzung**



## **INSTRUCCIONES DE SEGURIDAD.-**

Rogamos leer estas instrucciones atentamente, antes del montaje y del primer uso. Obtendrá importantes informaciones para su seguridad, así como para el uso y para el mantenimiento del aparato de ejercicio.

Guardar cuidadosamente las instrucciones para su información, así como para los trabajos de mantenimiento o los pedidos de piezas de repuesto.



### **ATENCIÓN:**

Este equipo se debe utilizar solamente para su propósito previsto, es decir para el ejercicio físico de los adultos.

■ Cualquier otro uso del equipo se prohíbe y puede ser peligroso. El fabricante no se responsabiliza del daño o lesión causada por el uso incorrecto del equipo.

■ Utilice el equipo sobre una superficie sólida y nivelada.

■ El equipo deberá disponer a su alrededor de un espacio libre no inferior a 0,5 m.

■ El equipo se ha diseñado de acuerdo con lo más último en los estándares de seguridad.

■ Este equipo está conforme con el estándar EN 957. Adecuado para uso profesional, con un peso máximo del usuario 150kg.

■ Las reparaciones incorrectas y/o las modificaciones estructurales del equipo (Ejemplo: Retirar o el reemplazar piezas, no originales) pueden poner en peligro la seguridad del usuario.

■ Los componentes dañados pueden poner en peligro su seguridad y/o reducir curso de la vida del equipo.

Por esta razón, las piezas dañadas se deben sustituir inmediatamente y el equipo mantenerlo fuera de uso hasta que se haya reparado. Utilice solamente el repuesto original de piezas BH.

■ El si el equipo está en uso regular, comprobar todos sus componentes a fondo cada 1 ó 2 meses, prestando atención muy particular al reapriete de tuercas y tornillos.

■ Antes de comenzar su programa del ejercicio, consulte a su doctor para asegurarse de que puede utilizar el equipo.

Base su programa del ejercicio en el consejo dado por su doctor o preparador físico.

Los ejercicios incorrectos o excesivos pueden dañar su salud. Trabaje en el nivel de ejercicio recomendado, no llegue al agotamiento.

■ Preste por favor mucha atención a las indicaciones del manual del entrenamiento.

**Se recomienda la ayuda de una segunda persona para la realización del montaje de este equipo, como le muestran las figuras adjuntas de este manual de instrucciones.**



## SAFETY INSTRUCTIONS

Please read these instructions carefully before assembling and using the equipment. They contain important information for your safety and for the use and maintenance of the exercise equipment.

Keep the instructions safe for future reference and maintenance tasks as well as for ordering spare parts.



### ATTENTION:

- This equipment must only be used for its intended purpose, i.e. physical exercise.
- Any other use of the equipment is prohibited and may be dangerous. The manufacturer is not responsible for damage or injury caused by misuse of the equipment.
- Use the equipment on a solid level surface.
- The equipment must have at least 0.5 metres of free space around it.
- The equipment is designed in accordance with the latest safety standards.
- This equipment complies with standard EN 957. Suitable for professional use, with a maximum user weight of 150kg.
- Incorrect repairs and/or structural modifications to the equipment (E.g.: Removal of parts or non-original replacement parts) can endanger the user's safety.
- Damaged components may endanger your safety and/or reduce the useful life of the equipment.  
For this reason, damaged parts must be replaced immediately and the equipment taken out of use until it is repaired. Use only original BH spare parts.
- If the equipment is in regular use, check all components thoroughly every 1 or 2 months, paying particular attention to retightening nuts and bolts.
- Before beginning your exercise program, consult your doctor to make sure that you can use your exercise equipment.  
Base your exercise program on the advice given by your doctor or trainer.  
Incorrect or excessive exercise can damage your health. Work at the recommended exercise level, do not overexert yourself.
- Pay close attention to the trainer's exercise instructions.

**The assistance of a second person is recommended when assembling this machine, as shown in the diagrams that accompany this instruction manual.**



## INSTRUCTIONS DE SÉCURITÉ -

Nous recommandons de lire attentivement ces instructions avant de procéder au montage et d'utiliser l'appareil pour la première fois. Ce manuel contient des informations importantes relatives à la sécurité, à l'usage et à l'entretien de la machine d'exercice.

Conserver soigneusement ces instructions à titre d'informations ainsi que pour connaître les procédures d'entretien et les demandes de pièces de rechange.



### ATTENTION :

Cet équipement doit être utilisé uniquement pour l'usage pour lequel il a été prévu, c'est-à-dire pour l'exercice physique de personnes adultes.

■ Tout autre usage est interdit et doit être considéré dangereux. Le fabricant ne saura être tenu responsable de dommages ou blessures causés par un usage incorrect de l'équipement.

■ Utiliser l'équipement sur une surface solide et plane.

■ L'équipement nécessite un espace alentour minimum de 0,5 mètre.

■ L'équipement a été conçu conformément aux dernières normes de sécurité en vigueur.

■ Cet équipement est conforme à la Norme EN 957. Il est adapté à un usage professionnel avec une capacité maximum de poids de l'utilisateur de 150 kg.

■ Toute réparation incorrecte et/ou modification de la structure de l'équipement (Exemple : retirer ou substituer des pièces avec d'autres non originales) peut représenter un danger pour la sécurité de l'utilisateur.

■ Les composants endommagés peuvent présenter un risque pour la sécurité et/ou réduire la durée de vie utile de l'équipement.

Pour cette raison, les pièces endommagées doivent être immédiatement remplacées et l'équipement doit être maintenu hors service jusqu'à sa réparation. Utiliser uniquement des pièces de rechange originales BH.

■ Dans le cadre de l'utilisation normale de l'équipement, vérifier minutieusement tous les composants tous les 1 à 2 mois, en faisant particulièrement attention à resserrer les écrous et les vis.

■ Avant de débiter un programme d'exercice, consulter le médecin de famille afin de garantir l'aptitude à l'usage de l'équipement.

Baser le programme d'exercice sur les recommandations du médecin ou de l'entraîneur.

Les exercices incorrects ou excessifs présentent un risque pour la santé. S'entraîner au niveau d'exercice recommandé sans s'épuiser.

■ Faire extrêmement attention aux indications fournies dans le manuel d'entraînement.

**Il est recommandé de faire appel à une seconde personne pour effectuer le montage de cet équipement, comme illustré sur les figures présentes dans ce manuel d'instructions.**



## **SICHERHEITSHINWEISE.-**

Bitte lesen Sie diese Hinweise vor der Montage und ersten Benutzung des Geräts aufmerksam. Hier finden Sie wichtige Informationen zu Ihrer Sicherheit, zur Benutzung und zur Wartung Ihres Trainingsgeräts.

Bewahren Sie diese Hinweise sorgfältig auf, um sie jederzeit zum Nachschlagen oder für erforderliche Informationen zur Wartung oder Bestellung von Ersatzteilen zur Hand zu haben.



### **ACHTUNG:**

Dieses Gerät darf nur für den vorhergesehenen Verwendungszweck benutzt werden, d.h. zum Körpertraining für Erwachsene.

■ Jede andersartige Verwendung des Geräts kann gefährlich sein und ist untersagt. Der Hersteller übernimmt keine Haftung für Schäden oder Verletzungen, die auf eine falsche Nutzung des Geräts zurückzuführen sind.

■ Stellen Sie das Gerät auf eine stabile und ebene Fläche.

■ Rund um das Gerät muss ein Freiraum von mindestens 0,5 m vorhanden sein.

■ Das Gerät wurde gemäß den neuesten Sicherheitsvorschriften konstruiert.

■ Es erfüllt die Anforderungen der Norm EN 957. Es ist für den professionellen Einsatz geeignet; maximales Körpergewicht des Benutzers: 150 kg.

■ Unsachgemäße Reparaturen und/oder strukturelle Veränderungen an dem Gerät (z.B. das Entfernen von Teilen, die Verwendung anderer als der Originalteile) können eine Gefahr für die Sicherheit des Benutzers darstellen.

■ Schadhafte Komponenten sind ein Risiko für Ihre Sicherheit und/oder vermindern die Lebensdauer des Geräts.

Deshalb müssen schadhafte Teile umgehend ausgetauscht werden und das Gerät darf bis nach der Reparatur nicht benutzt werden. Verwenden Sie ausschließlich Original-Ersatzteile von BH.

■ Wenn das Gerät ordnungsgemäß benutzt wird, nehmen Sie alle 1 bis 2 Monate eine gründliche Überprüfung der Komponenten vor. Achten Sie dabei besonders darauf, dass die Muttern und Schrauben immer korrekt angezogen sind.

■ Bevor Sie Ihr Übungsprogramm beginnen, wenden Sie sich bitte an Ihren Arzt, um sicherzustellen, dass Sie das Training mit dem Gerät durchführen können.

Stützen Sie Ihr Trainingsprogramm auf die Ratschläge Ihres Arztes oder Fitnesstrainers.

Unangemessene oder übermäßige Übungen können Ihrer Gesundheit schaden. Arbeiten Sie auf dem empfohlenen Trainingsniveau, trainieren Sie nicht bis zur Erschöpfung.

■ Beachten Sie bitte unbedingt die Hinweise im Trainingshandbuch.

**Die Montage dieses Geräts gemäß den Abbildungen der vorliegenden Hinweise sollte von zwei Personen ausgeführt werden.**

**E**

Saque la unidad de la caja, compruebe e identifique las piezas con respecto al listado de la Fig.A y Fig.B, para asegurarse de que no falta ninguna pieza, para el montaje del equipo, en la primera fase.

**GB**

Take the unit out of its box, check and identify the parts against the list in Fig.A and Fig.B to ensure that there are no missing parts for the initial assembly stage of the equipment.

**F**


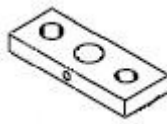
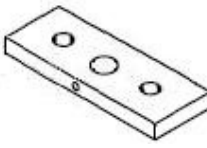
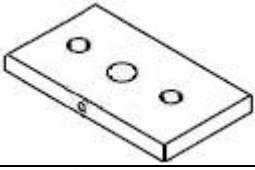


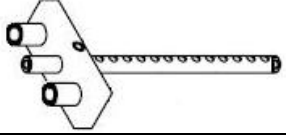

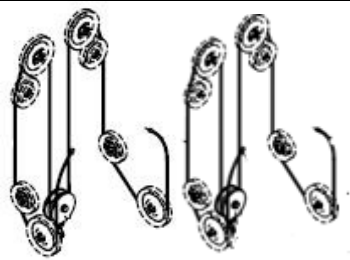
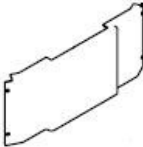

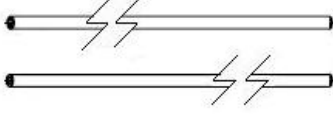





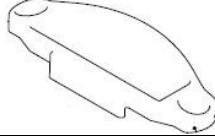
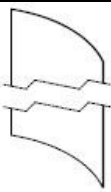



Sortir l'unité de son emballage, vérifier la présence de toutes les pièces à l'aide de la liste figurant en Fig.A et Fig.B afin de garantir qu'il ne manque aucune pièce nécessaire au montage de l'équipement, lors de la première phase.

**D**



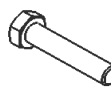








Nehmen Sie das Gerät aus der Kiste und überprüfen und identifizieren Sie die Teile anhand der in Abb. A und Abb. B dargestellten Listen. Vergewissern Sie sich, dass kein Teil für die erste Phase der Montage des Gerätes fehlt.

**Fig.A**

Nº		Nº	
1	1	2	1
3	1	4	1
5	1	10	1
11	1	12	1
13	1	14	1

16		1	25		2
26		3	27		10
31		2	33		1
34		1	38		2
41		1	46		1
47		2	50		2
51		2	53		2
55		1	56		1
61		4	63		1
64		1	68		1
98		1	99		1

**Fig.B**

<b>Nº</b>		<b>✓</b>			<b>✓</b>	
<b>65</b>	 <b>M-5</b>	<b>4</b>		<b>66</b>	 <b>M-5x12</b>	<b>4</b>
<b>70</b>	 <b>M-10x100</b>	<b>4</b>		<b>71</b>	 <b>M-10x90</b>	<b>4</b>
<b>75</b>	 <b>M-10x25</b>	<b>6</b>				
<b>78</b>	 <b>M-6x12</b>	<b>2</b>		<b>79</b>	 <b>M-10x30</b>	<b>4</b>
<b>81</b>	 <b>M-6</b>	<b>2</b>		<b>82</b>	 <b>M-10</b>	<b>18</b>
<b>85</b>	 <b>M-8</b>	<b>1</b>		<b>86</b>	 <b>M-10</b>	<b>4</b>





## INSTRUCCIONES DE MONTAJE.-

**NOTA:** La descripción de las piezas con respecto a las figuras, corresponden siempre a la posición de la persona en el equipo para la realización del ejercicio.



## INSTRUCTIONS FOR ASSEMBLY.-

**NOTE:** The description of the parts with respect to the figures always corresponds to the position the person adopts on the equipment when exercising.



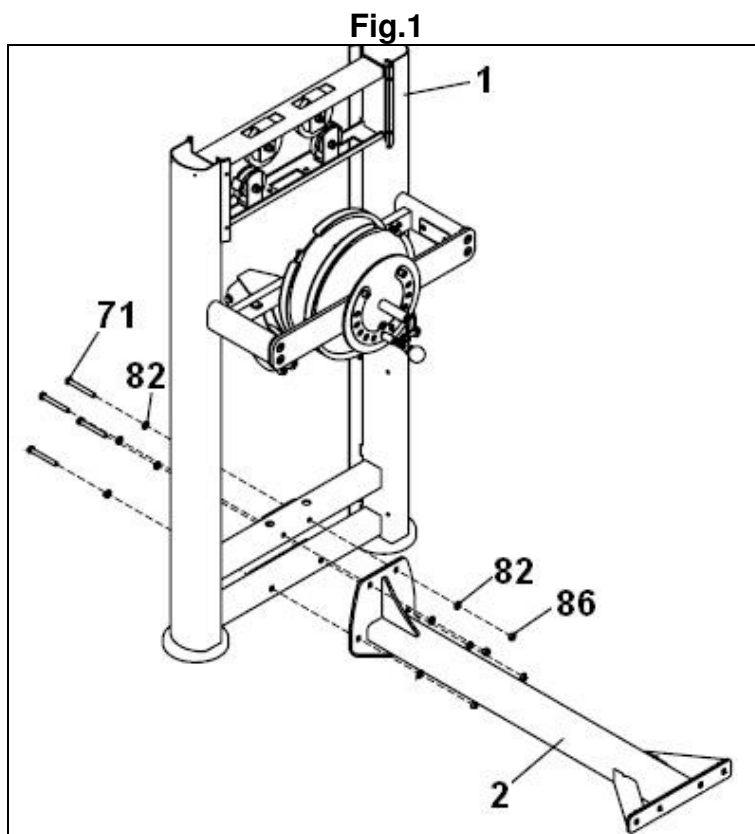
## INSTRUCTIONS DE MONTAGE -

**REMARQUE :** La description des pièces conformément aux figures correspond toujours à la position adoptée par la personne sur l'équipement pour la réalisation de l'exercice.



## MONTAGEHINWEISE.-

**ANMERKUNG:** Die Beschreibung der Teile bezüglich der Abbildungen entspricht immer der Position, die die Person während des Trainings auf dem Gerät einnimmt.



- Apoye en el suelo el soporte principal (1) Fig.1.  
Sitúe el soporte (2) y atorníllelo con los tornillos (71) junto con las arandelas (82) y las tuercas (86).



- Rest the main support (1) on the ground, Fig.1.  
Position the bracket (2) and secure it using screws (71) along with the washers (82) and nuts (86).

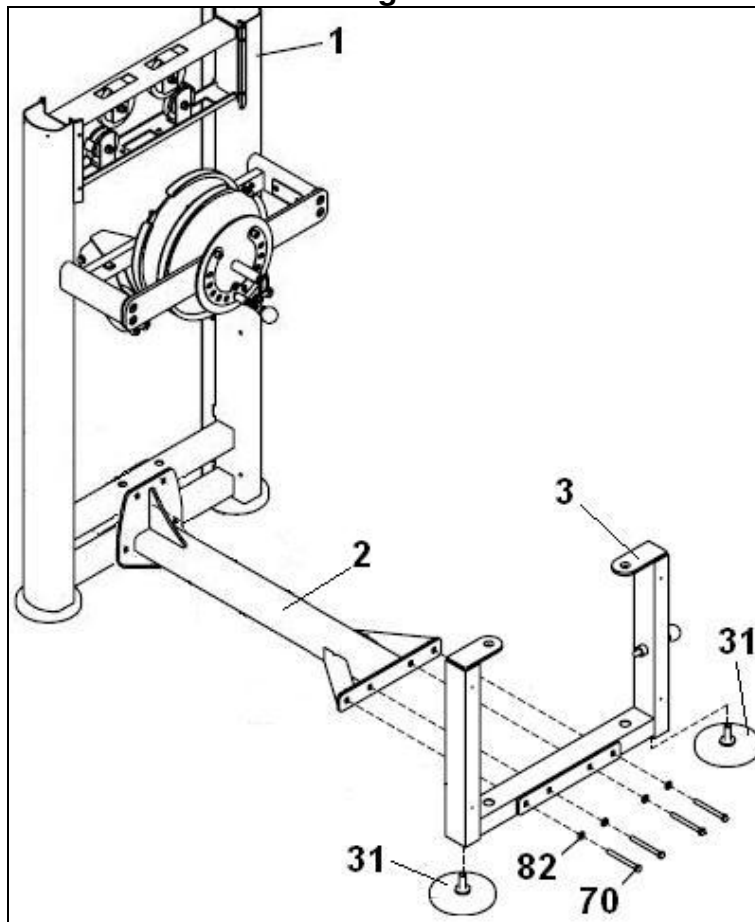


- Appuyer le cadre principal sur le sol (1) Fig.1.  
Positionner le tasseau de fixation (2) et le visser en utilisant les vis (71) les rondelles (82) et les écrous (86).



- Stellen Sie den Hauptständer (1) auf den Boden (Abb. 1).  
Positionieren Sie die Stütze (2) und schrauben Sie sie mit den Schrauben (71), den Unterlegscheiben (82) und den Muttern (86) fest.

**Fig.2**



**E**

Enrosque los tacos de nivelación (31) en el soporte (3) Fig.2.

A continuación coloque el soporte (3) y atorníllelo al soporte (2) Fig.2, únalos con los tornillos (70) junto con las arandelas (82).

**GB**

Thread the levelling feet (31) onto the support (3), Fig.2.

Next, position bracket (3) and secure it to the support (2) Fig.2, using screws (70) along with the washers (82).

**F**

Insérer les pieds de niveau (31) dans le support (3) Fig.2.

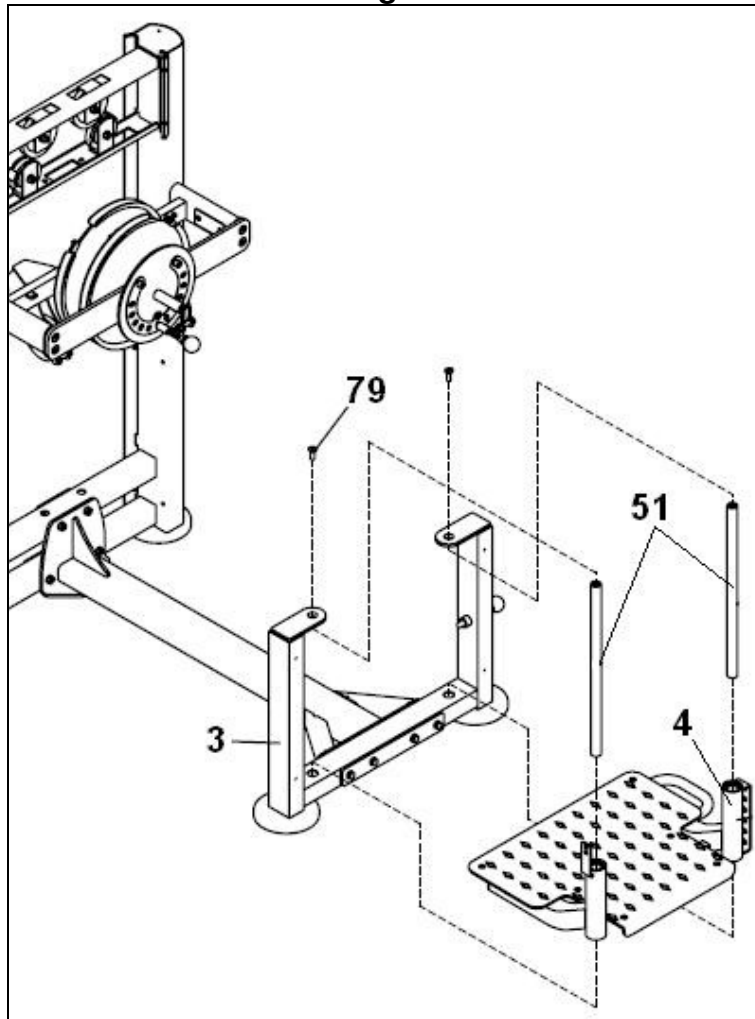
Puis, positionner le support (3) et le visser au support (2) Fig.2 en utilisant les vis (70), les rondelles (82).

**D**

Drehen Sie die Nivellierfüße (31) in die Stütze (3) (Abb. 2).

Positionieren Sie die Stütze (3) und schrauben Sie sie an die Stützen (3) und (8) (Abb. 2). Benutzen Sie dazu die Schrauben (70) und die Unterlegscheiben (82).

**Fig.3**



**E**

Introduzca los ejes (51) en el apoyo de pies (4) Fig.3.  
Posiciónelo en los orificios inferiores del soporte (3) y atornille con los tornillos (79).

**GB**

Insert the shafts (51) into the footrest (4), Fig.3.  
Position it on the bottom holes of the support (3) and tighten using screws (79)

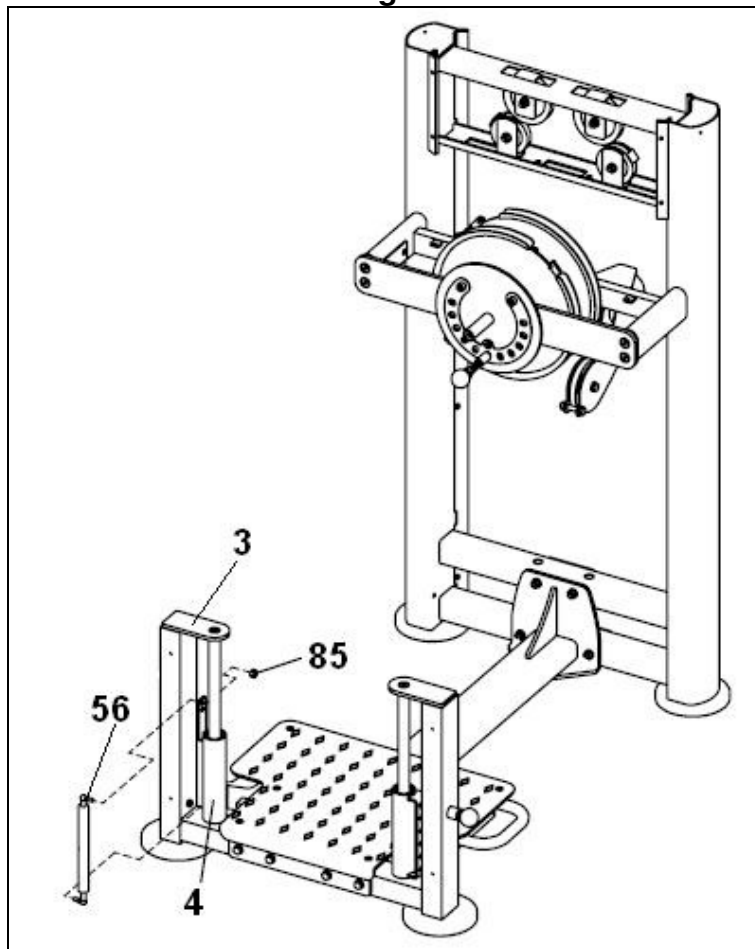
**F**

Introduire les axes (51) dans l'appuie-pieds (4) Fig.3.  
Le positionner dans les orifices inférieurs du support (3) et le visser en utilisant les vis (79).

**D**

Setzen Sie die Wellen (51) in die Fußstütze (4) (Abb. 3).  
Positionieren Sie sie an den unteren Löchern der Stütze (3) und schrauben Sie sie mit den Schrauben (79) fest.

**Fig.4**



**E**

Coloque el extremo superior del hidráulico (56) en el soporte (3) Fig.4, atornille con la tuerca (85).

**GB**

Insert the top end of the hydraulic (56) arm into the bracket (3), Fig.4, tighten using nut (85).

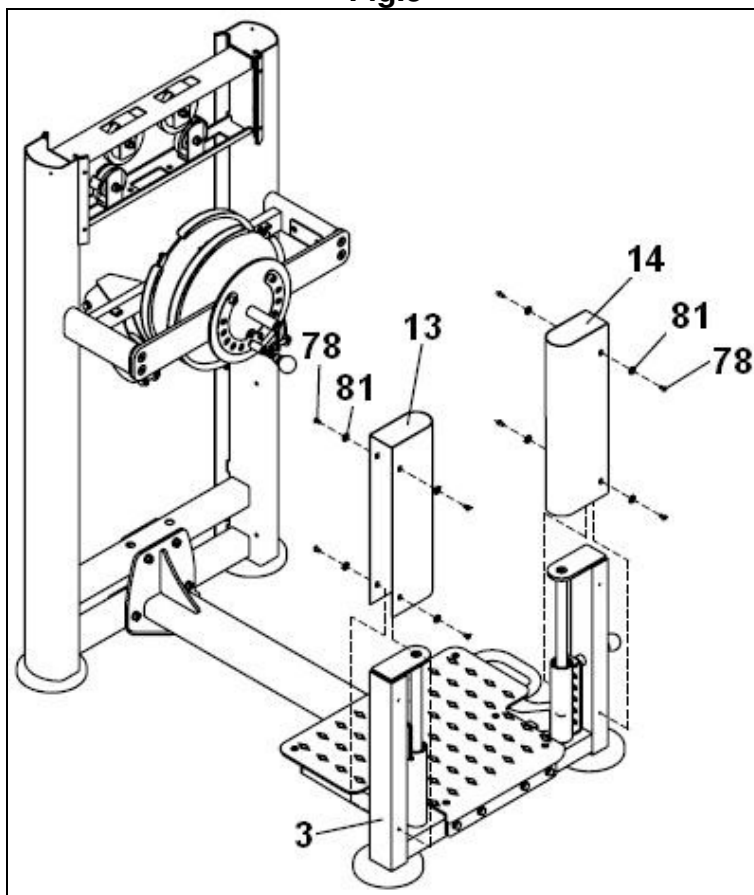
**F**

Positionner l'extrémité supérieure du bras hydraulique (56) dans le support (3) Fig.4, et visser avec l'écrou (85).

**D**

Setzen Sie das obere Ende des Hydraulikelements (56) in an die Stütze (3) (Abb. 4) und ziehen Sie die Mutter (85) fest.

Fig.5



**E**

Coloque la protección izquierda (13) del apoyo pies (4) Fig.5. Atorníllela con los tornillos (78) junto con las arandelas (81).

Coloque la protección derecha (14) del apoyo pies (4) Fig.5. Atorníllela con los tornillos (78) junto con las arandelas (81).

**GB**

Place the left-hand guard (13) on the footrest (4), Fig.5.

Secure it using screws (78) along with the washers (81).

Place the right-hand guard (14) on the footrest (4), Fig.5.

Secure it using screws (78) along with the washers (81).

**F**

Positionner le carter de protection gauche (13) de l'appuie-pieds (4) Fig.5. La visser en utilisant les vis (78) et les rondelles (81).

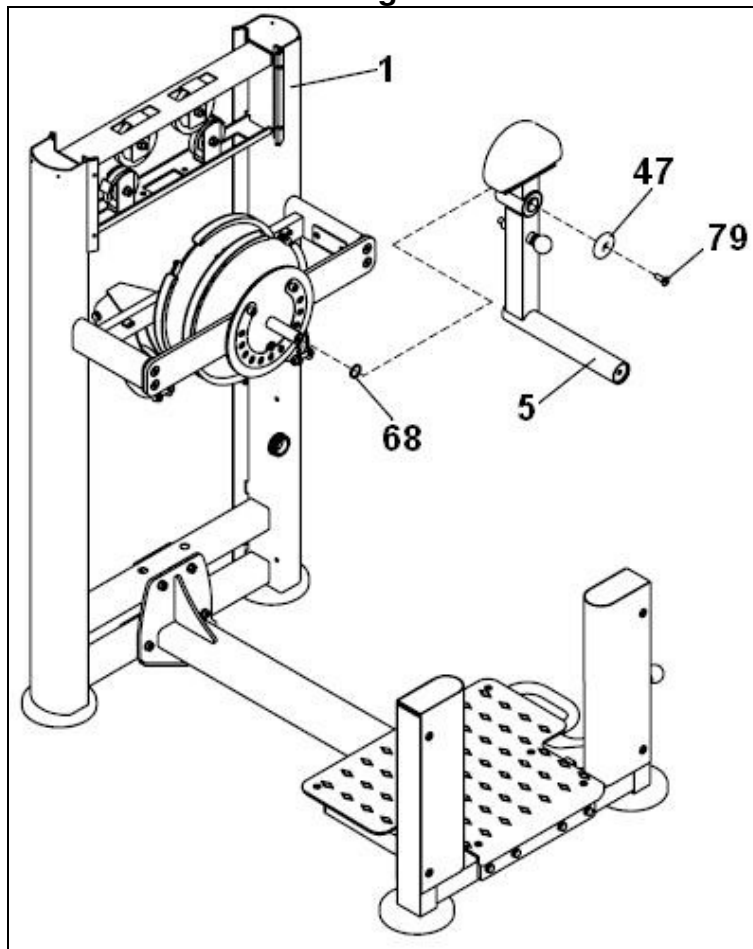
Positionner le carter de protection droit (14) de l'appuie-pieds (4) Fig.5. La visser en utilisant les vis (78) et les rondelles (81).

**D**

Setzen Sie die linke Verkleidung (13) der Fußstütze (4) ein (Abb. 5). Schrauben Sie sie mit den Schrauben (78) und den Unterlegscheiben (81) fest.

Setzen Sie die rechte Verkleidung (14) der Fußstütze (4) ein (Abb. 5). Schrauben Sie sie mit den Schrauben (78) und den Unterlegscheiben (81) fest.

**Fig.6**



**E**

En primer lugar introduzca la arandela separadora (68) en el eje del soporte (1).  
Posicione el soporte piernas (5) en el eje del soporte (1) como le muestra la Fig.6. Atorníllelo al eje con la arandela de aluminio (47) y el tornillo (79) Fig.6

**GB**

First fit the spacer washer (68) onto the shaft for support (1).  
Position the leg support (5) on the shaft for support (1), as shown in the Fig.6. Tighten it to the shaft using the aluminium washer (47) and screw (79), Fig.6.

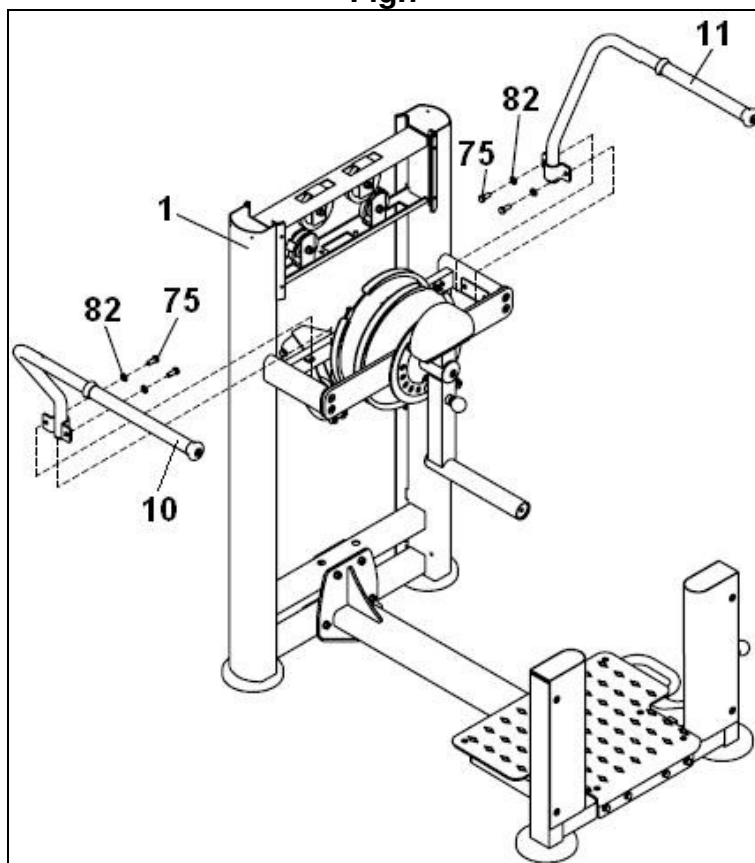
**F**

Insérer premièrement la rondelle d'espacement (68) dans l'axe du support (1).  
Positionner le support de pied (5) dans l'axe du support (1) comme indiqué sur la Fig.6. Le visser à l'axe avec la rondelle en aluminium (47) et la vis (79) Fig.6.

**D**

Setzen Sie zunächst die Distanzscheibe (68) auf die Welle des Ständers (1).  
Positionieren Sie die Beinstütze (5) an der Welle des Ständers (1) (Abb. 6). Schrauben Sie sie dann mit der Aluminium-Unterlegscheibe (47) und der Schraube (79) an der Welle fest (Abb. 6).

**Fig.7**



**E**

Sitúe el soporte lateral izquierdo (10) en la parte izquierda del soporte (1) Fig.7, atorníllelo con los tornillos (75) junto con las arandelas (82).

A continuación coloque el soporte lateral derecho (11) en la parte derecha del soporte (1) Fig.7, atorníllelo con los tornillos (75) junto con las arandelas (82).

**GB**

Position the left side support (10) on the left side of support (1), Fig.7, secure it using screws (75) along with the washers (82).

Next, position the right side support (11) on the right side of support (1), Fig.7, secure it using screws (75) along with the washers (82).

**F**

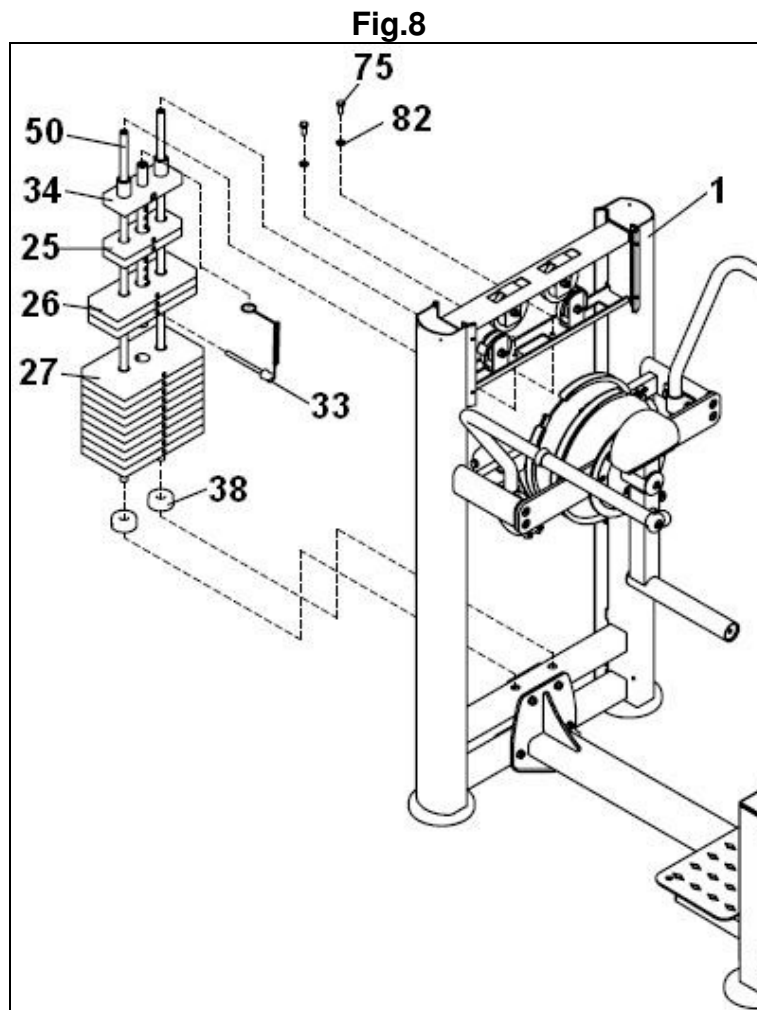
Positionner le support latéral gauche (10) dans la partie gauche du support (1) Fig.7 et le visser en utilisant les vis (75) et les rondelles (82).

Puis, positionner le support latéral droit (11) dans la partie droite du support (1) Fig.7. Visser en utilisant les vis (75) et les rondelles (82).

**D**

Platzieren Sie die linke seitliche Halterung (10) an der linken Seite des Ständers (1) (Abb. 7) und ziehen Sie sie mit den Schrauben (75) und den Unterlegscheiben (82) fest.

Positionieren Sie die rechte seitliche Halterung (11) an der rechten Seite des Ständers (1) (Abb. 7) und schrauben Sie sie mit den Schrauben (75) und den Unterlegscheiben (82) fest.



**E**

Sitúe el tope de pesas (38) en la torre de pesas (1) Fig.8 introduzca las barras de pesas (50).  
 A continuación coloque las pesas (27); (26); (25), siempre las de mayor peso en la parte inferior, por ultimo coloque la pesa de guía con su barra selectora (34), atornille las barras de pesas por la parte superior con las arandelas (82) y los tornillos (75).  
 Coloque la anilla del selector (33), en el casquillo central de la pesa guía (34).

**GB**

Place the weight stop (38) onto the weight stack (1), Fig.8, insert the weight guide bars (50).  
 Next, fit weights (27); (26), (25), the heavier weights always at the bottom, finally fit the guide weight with the selector bar (34), tighten the top of weight guide bars using washers (82) and screws (75).  
 Fit the selector ring (33) into the central bushing on the weight guide (34).

**F**

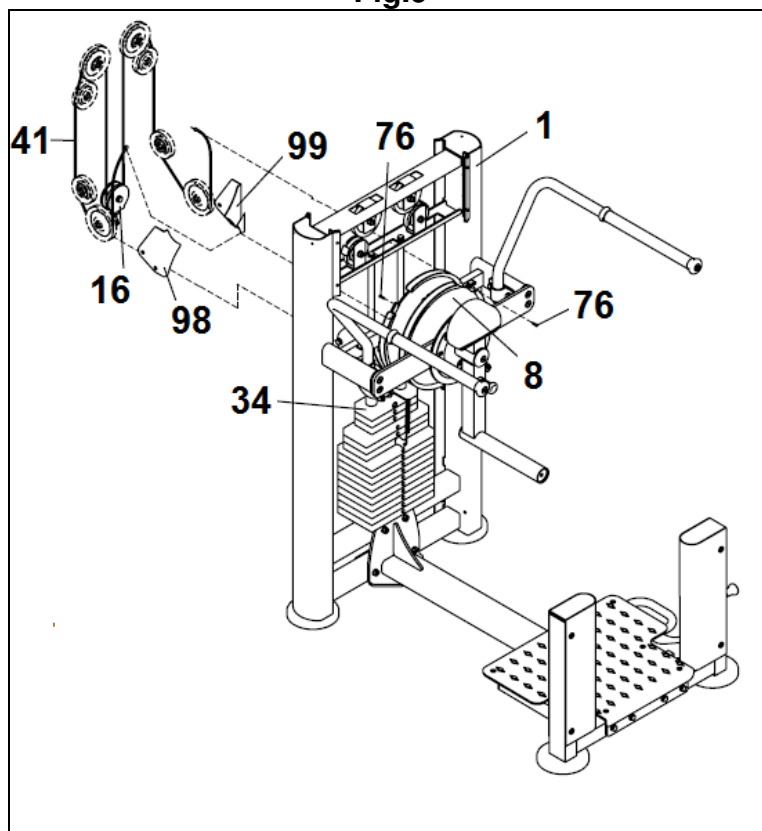
Positionner la cale de poids (38) dans la tour de poids (1) Fig.8 et insérer les barres de poids (50).  
 Puis, installer les poids (27), (26), (25), le poids le plus lourd devant toujours être positionné le plus bas, puis positionner le poids guide et sa barre de sélection (34), serrer la partie supérieure des barres de guidage des poids en utilisant les rondelles (82) et les vis (75).  
 Placer l'anneau de sélection (33) dans la douille centrale du guide de poids (34).

**D**

Setzen Sie den Puffer (38) in den Gewichtsturm (1) (Abb. 8) ein und setzen Sie die dann die Gleitstangen (50) ein.  
 Setzen Sie dann die Gewichte (27), (26), (25) ein, die schwersten Gewichte immer nach unten. Zum Schluss setzen Sie das Führungsgewicht mit seiner Auswahlstange (34) ein. Schrauben Sie die Gleitstangen von oben mit den Unterlegscheiben (82) und den Schrauben (75) fest.  
 Setzen Sie die Öse des Auswahlstifts (33) in die mittlere Buchse des Führungsgewichts (34).



Fig.9



**E**

Atornille la parte inferior de la polea (16) Fig.9, en pesa de guía (34), coja una punta del cable (41) y páselo por las poleas superiores e inferiores y atorníllelo a la leva interna (8) Fig.9, con el tornillo (76). Pase la otra punta del cable (41) por las poleas superiores e inferiores y atorníllelo a la leva externa (8) Fig.9, con el tornillo (76). Coloque las tapas (98) y (99).

**GB**

Screw the bottom section of pulley (16) onto the weight guide (34), take the end of the cable (41) and pass it through the top and bottom pulleys and secure it to the inner cam (8), Fig.9, using screw (76). Pass the other end of the cable (41) through the top and bottom pulleys and secure it to the outer cam (8), Fig.9, using screw (76). Fit the covers (98) and (99).

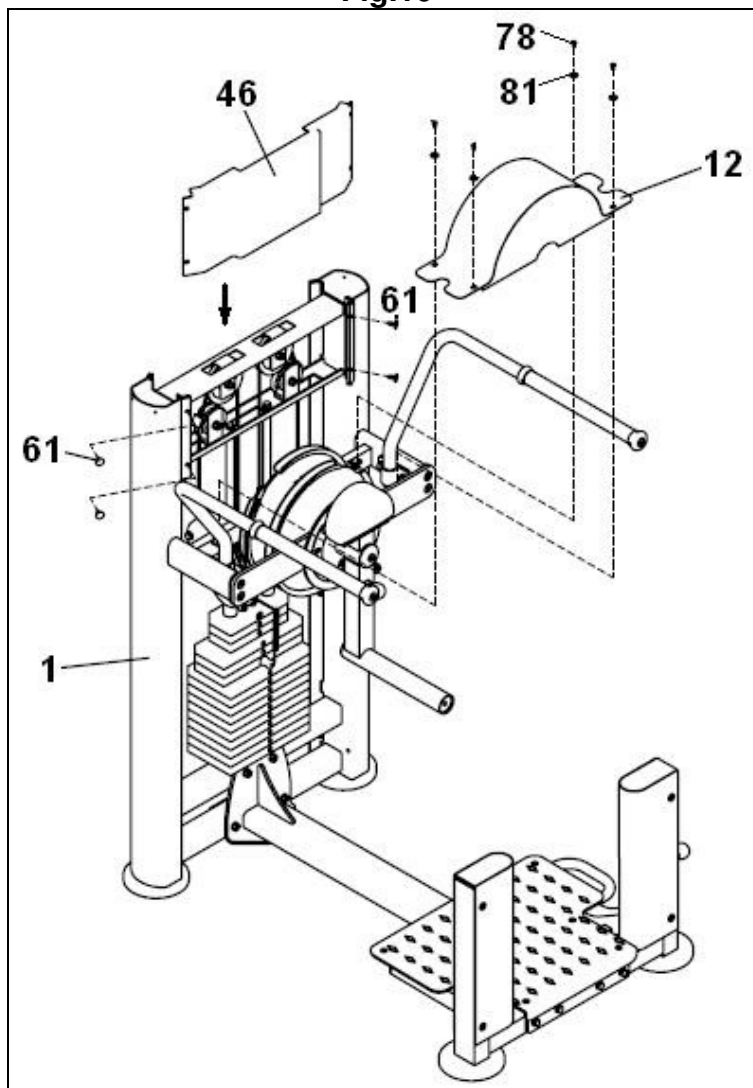
**F**

Visser la partie inférieure de la poulie (16) Fig.9, dans le guide de poids (34), prendre la pointe du câble (41) et la passer par les poulies supérieures et inférieures et visser le câble à la came interne (8) Fig.9 avec la vis (76). Passer l'autre pointe du câble (41) par les poulies supérieures et inférieures et visser le câble à la came externe (8) Fig.9 avec la vis (76). Positionner le carter (98) et (99).

**D**

Schrauben Sie den unteren Teil der Seilrolle (16) (Abb. 9) an das Führungsgewicht (34). Nehmen Sie ein Ende des Kabels (41) und führen Sie es um die oberen und die untere Seilrolle und schrauben es dann mit der Schraube (76) an den inneren Nocken (8) (Abb. 9). Führen Sie dann das andere Ende des Kabels (41) um die oberen und unteren Seilrollen und schrauben es mit der Schraube (76) an dem externen Nocken (8) fest (Abb. 9). Positionieren Sie dann die Nockenabdeckung (98) und (99).

Fig.10



**E**

Introduzca la carcasa delantera (46) Fig.10, desde la parte superior en dirección de la flecha en la torre de pesas (1).

Coloque los insertos (61) a los dos lados de la torre.

Posicione la tapa de cierre levas (12) en el soporte (1) Fig.10, atorníllela con los tornillos (78) y las arandelas (81).

**GB**

Fit the front casing (46) onto the weight stack (1), Fig.10, from the top in the direction of the arrow.

Fit the inserts (61) to the two sides of the weight stack.

Fit the cam cover (12) on support (1), Fig.10 secure it using screws (78) and washers (81).

**F**

Insérer la partie frontale (46) Fig.10, par le haut en direction de la flèche dans la tour de poids (1).

Positionner les inserts (61) des deux côtés de la tour.

Positionner le carter de came (12) sur le support (1) Fig.10. Le visser en utilisant les vis (78) et les rondelles (81).

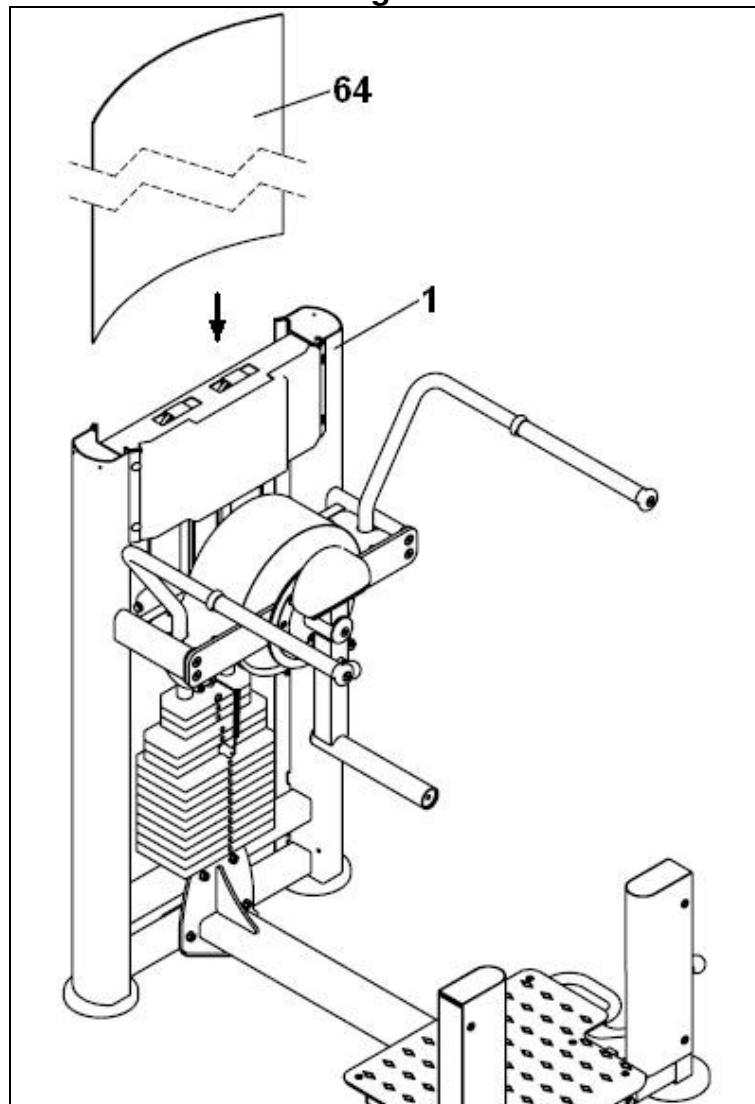
**D**

Schieben Sie die vordere Verkleidung (46) (Abb. 10) von oben in Pfeilrichtung in den Gewichtsturm (1).

Bringen Sie die Einsätze (61) an beiden Seiten des Turms an.

Positionieren Sie dann die Nockenabdeckung (12) an dem Ständer (1) (Abb. 10) und schrauben Sie sie mit den Schrauben (78) und den Unterlegscheiben (81) fest.

Fig.11



**E**

Introduzca la carcasa trasera (64) Fig.10, desde la parte superior en dirección de la flecha en la torre de pesas (1).

**GB**

Fit the rear casing (50) onto the weight stack (1), Fig.10, from the top in the direction of the arrow.

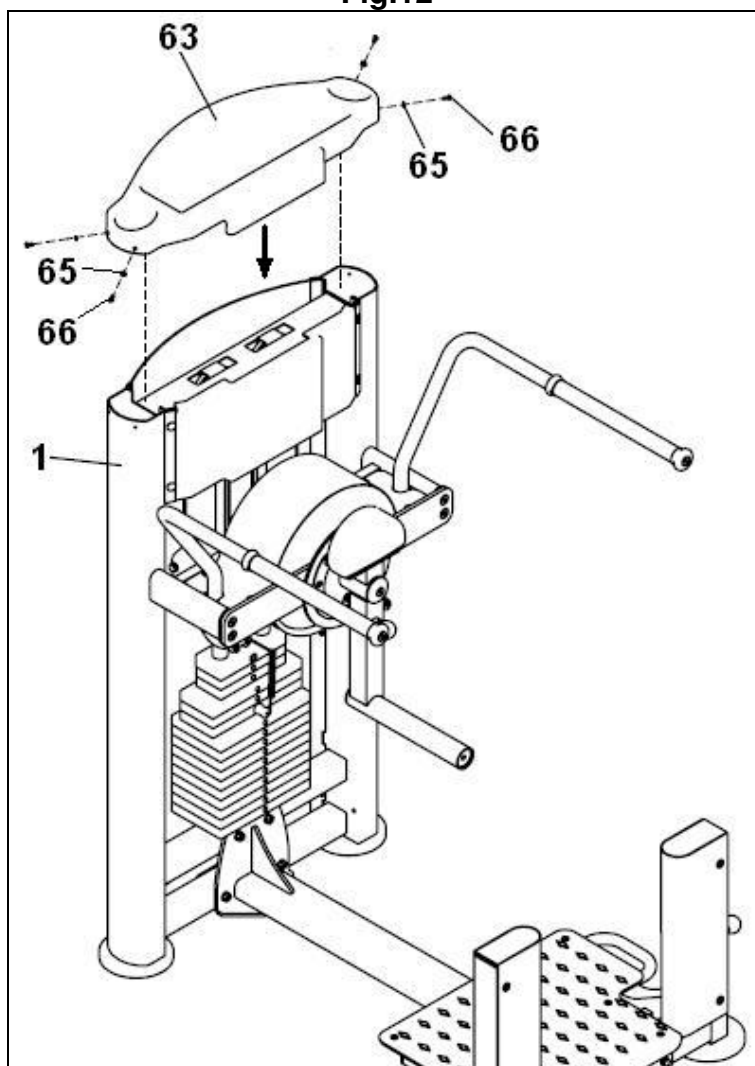
**F**

Insérer la partie postérieure (64) Fig.10, par le haut en direction de la flèche dans la tour de poids (1).

**D**

Schieben Sie die hintere Verkleidung (64) (Abb. 10) von oben in Pfeilrichtung in den Gewichtsturm (1).

Fig.12



**E**

Introduzca la carcasa superior (63) Fig.12, desde la parte superior en dirección de la flecha en la torre de pesas (1).  
Coloque las arandelas (65) y los tornillos (66).

**GB**

Fit the top casing (63) onto the weight stack (1), Fig.12, from the top in the direction of the arrow.  
Fit the washers (65) and screws (66).

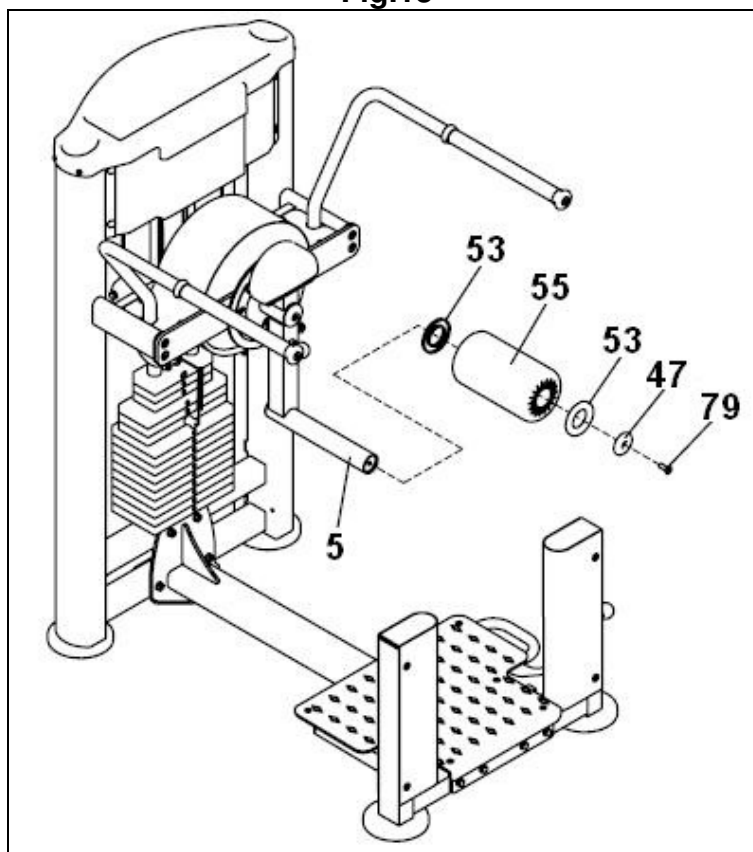
**F**

Insérer la partie supérieure (63) Fig.12, par le haut en direction de la flèche dans la tour de poids (1).  
Positionner les rondelles (65) et les vis (66).

**D**

Schieben Sie die obere Verkleidung (63) (Abb. 12) von oben in Pfeilrichtung in den Gewichtsturm (1).  
Setzen Sie die Unterlegscheiben (65) und die Schrauben (66) ein.

Fig.13



**E**

Posicione la arandela (53) en el eje del soporte (5) Fig.13, a continuación introduzca el rodillo (55), la arandela (53), la arandela de aluminio (47) y atornille con el tornillo (79).

**GB**

Fit washer (53) onto the shaft for support (5), Fig.13, then fit the roller (55), washer (53), aluminium washer (47) and tighten using screw (79).

**F**

Positionner la rondelle (53) dans l'axe du support (5) Fig.13 puis introduire le rouleau (55), la rondelle (53), la rondelle en aluminium (47) et visser en utilisant la vis (79).

**D**

Setzen Sie die Unterlegscheibe (53) auf die Welle der Halterung (5) (Abb. 13). Setzen Sie dann die Rolle (55), die Unterlegscheibe (53), die Aluminium-Unterlegscheibe (47) ein und schrauben Sie sie mit der Schraube (79) fest.

**MUY IMPORTANTE:**

Una vez realizado el montaje, compruebe que todos los tornillos que han sido montados en esta maquina, están fuertemente apretados.

**VERY IMPORTANT:**

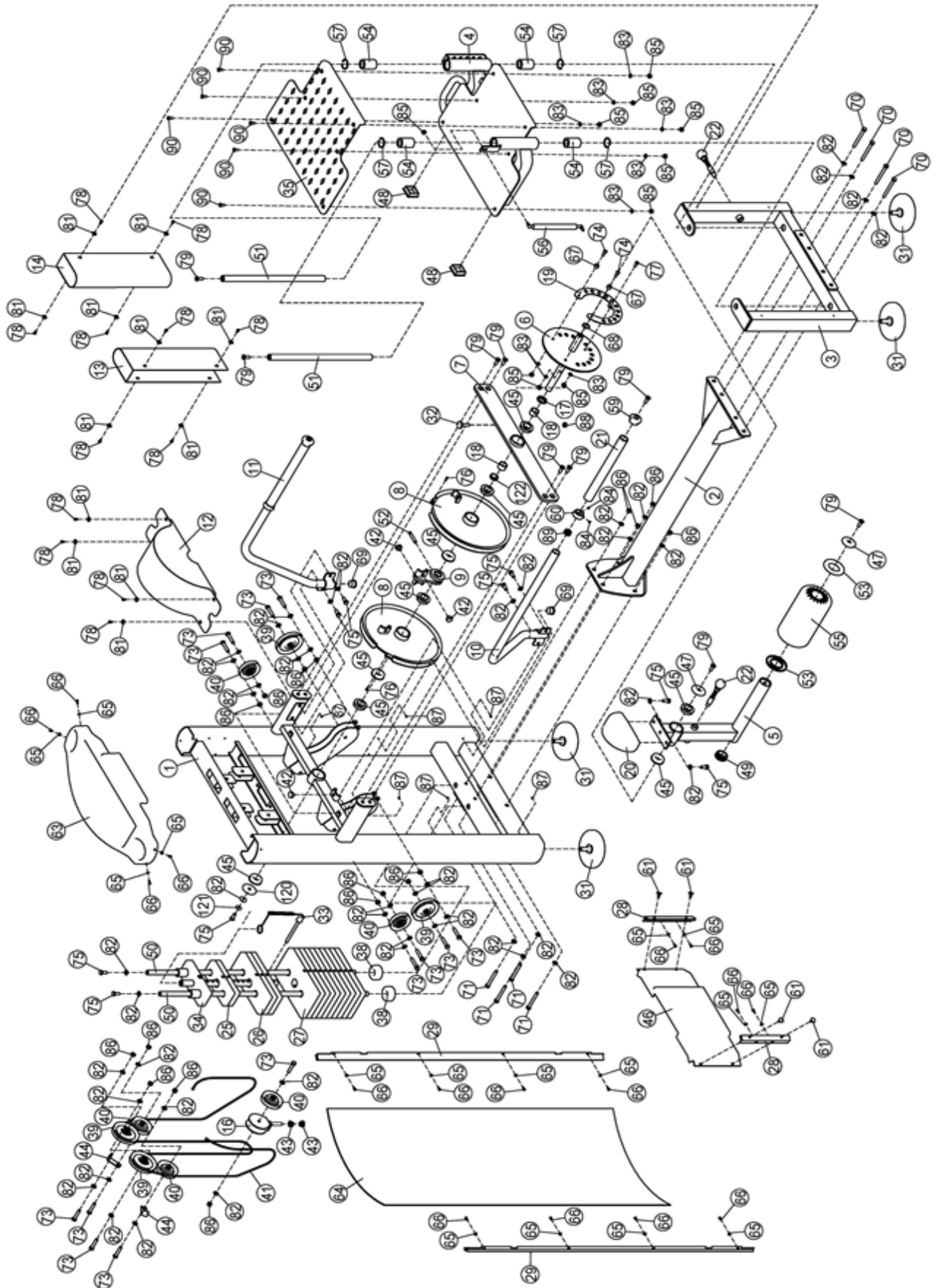
After assembling the unit, check that all of the screws have been fitted to the machine and that they are tightened securely.

**TRÈS IMPORTANT :**

Une fois le montage effectué, vérifier que toutes les vis ont été positionnées et qu'elles sont correctement serrées.

**SEHR WICHTIG:**

Vergewissern Sie sich nach der Montage, dass alle Schrauben des Geräts eingesetzt und gut festgezogen wurden.



**Para pedido de repuesto:** Indicar el código de la pieza y la cantidad

**To order replacement parts:** State the part code and Quantity

**Pour commander des pièces de rechange:** Indiquer le code de la pièce de rechange et la quantité désirée

**Bei der Bestellung von Ersatzteilen:** Bitte Teile-Code und Menge angeben.

Nº	Code	Nº	Code	Nº	Code
1	A-L340PB0100	35	A-L340PB3500	69	A-BNH0573
2	A-L340PB0200	38	A-IT80023000	70	A-GB5780M10*100DS20NL
3	A-L340PB0300	39	A-SG500110400	71	A-GB5780M10*90DS20
4	A-L340PB0400	40	A-M01004800	73	A-GB5780M10*50DS20
5	A-L340PB0500	41	A-L340PB4100	74	A-GB70M8*20DS4
6	A-IT9309G0600	42	A-ROC-IT1012400	75	A-GB5781M10*25DS20NL
7	A-IT90090700	43	A-HF900-03A1002	76	A-GB70M4*15DS2
8	A-IT90090800	44	A-IT80191600	77	A-PNLM8*20DS2
9	A-IT90090900	45	A-KL250108500NBK	78	A-PNLM6*12DS2
10	A-L340PB1000	46	A-L340PB4600	79	A-CNLM10*30*30DS2NL
11	A-L340PB1100	47	A-IT90041700	81	A-GB966DS2
12	A-IT90091200	48	A-M02701000	82	A-GB9510DS2
13	A-L340PB1300	49	A-BNH00004	83	A-GB958DS2
14	A-L340PB1400	50	A-IT9009B5000	84	A-YZGB7710-32*3.2DS2
16	A-PL90221800	51	A-L340PB5100	85	A-NM8DS2
17	A-IT90091700	52	A-GB87910*60FH12	86	A-NM10DS2
18	A-IT90091800	53	A-IT91079900	87	A-IF80210001
19	A-IT9009B1900	54	A-LM25UU	88	A-GB41M10DS2
20	A-IT90092000	55	A-L340PB5500	89	A-IF81212700
21	A-IT90092100	56	A-QD22-420-14	90	A-CNLM8*20DS2
22	A-IT9315G1500	57	A-GB893.140FH12	91	A-NBS3DHS
25	A-IT80033200ST	59	A-IT90122000	92	A-NBS4DHS
26	A-IT80033300ST	60	A-IT90122100	93	A-NBS5DHS
27	A-IT80124400ST	61	A-IT90014300P424C	94	A-NBS6DHS
28	A-L340PB2800	63	A-L070PB4800V1	95	A-NBS3/32FH
29	A-L070PB4500	64	A-L070PB4400	96	A-LW200BS
31	A-IT93201800	65	A-DQ5DHS2	97	A-YHY
32	A-B5010300	66	A-GB818M5*12DHS2	120	A-502HWM0203
33	A-IT90012000V1	67	A-IN-S10111200	121	A-GB9310DS12
34	A-IT93201900	68	A-IT80011800	122	A-IT9309G12200

**BH HIPOWER SPAIN**

EXERCYCLE,S.L. (Manufacturer)  
P.O.BOX 195  
01080 VITORIA (SPAIN)  
Tel.: +34 945 29 02 58  
Fax: +34 945 29 00 49  
e-mail: hipower@bhfitness.es  
www.bhfitness.com

**POST-VENTA**

Tel: +34 945 292 012 /  
902 170 258  
Fax: +34 945 56 05 27  
e-mail: hipower@bhfitness.es

**BH HIPOWER NORTH AMERICA**

20155 Ellipse  
Foothill Ranch  
CA 92610  
Tel: + 1 949 206 0330  
Toll free: +1 866 325 2339  
Fax: +1 949 206 0013  
e-mail: fitness@bhnorthamerica.com  
www.bhnorthamerica.com

**BH HIPOWER ASIA**

No.139, Jhongshan Rd.  
Daya Township  
Taichung 428, Taiwan. R.O.C.  
Tel.: +886 4 25609200  
Fax: +886 4 25609280  
e-mail: info@bhasia.com.tw

**BH HIPOWER PORTUGAL**

MAQUINASPORT, S.A.  
Zona Industrial Giesteira  
Terreirinho 3750-325 Agueda  
(PORTUGAL)  
Tel.: +351 234 729 510  
Fax: +351 234 729 519  
e-mail: info@bhfitness.pt

**BH SERVICE PORTUGAL**

Tel.: +351 707 22 55 24  
Fax: +351 234 729 519  
e-mail: info@bhfitness.pt

**BH HIPOWER MEXICO**

BH Exercycle de México S.A.  
de CV  
Eje 132 / 136  
Zona Industrial, 2A Secc.  
78395 San Luis Potosí  
S:L:P: MÉXICO  
Tel.: +52 (444) 824 00 29  
Fax: +52 (444) 824 00 31  
www.bh.com.mx

**BH HIPOWER CHINA**

BH China Co., Ltd.  
Block A, NO.68, Branch Lane  
455, Lane 822,  
Zhen Nan RD., Li Zi Yuan,  
Putuo, Shanghai 200331,  
P.R.C.  
Tel: +86-021-5284 6694  
Fax:+86-021-5284 6814  
e-mail: info@i-bh.cn

**BH HIPOWER FRANCE**

27 bis, Route de Pitoys  
64600 ANGLET  
Tél.: +33 05 59 42 04 71  
Fax: +33 05 59 50 10 83  
e-mail: bhfrance@bhfitness.com

**SAV FRANCE**

Tél: +33 0810 000 301  
Fax: +33 0810 00 290  
e-mail: savfrance@bhfitness.com

**BH HIPOWER UK**

Halliards, Terrington Drive  
Newcastle-under-Lyme  
Staffordshire ST5 4NB  
United Kingdom  
Tel.: +44 (0)844 335 3988  
e-mail: sales@bh-uk.co.uk

**AFTER SALES - UK**

e-mail: service@bh-uk.co.uk

**BH Germany GmbH**

Altendorfer Str. 526  
45355 Essen  
Tel: +49 201 450910-0  
e-mail: germany@bhfitness.com  
Kostenfreie Telefonnummer: 0800  
0996655  
Ersatzteile:  
www.homeactive.de

BH SE RESERVA EL DERECHO A MODIFICAR LAS ESPECIFICACIONES DE SUS PRODUCTOS SIN PREVIO AVISO.

SPECIFICATIONS MAY BE CHANGED WITHOUT PRIOR NOTICE DUE TO OUR PROGRAMME OF CONTINUOUS PRODUCT DEVELOPMENT.

BH SE RÉSERVE LE DROIT DE MODIFIER LES SPECIFICATIONS DE SES PRODUITS SANS PRÉAVIS.

BH BEHALT SICH DAS RECHT VOR, ÄNDERUNGEN DER MODELL-ANGABEN OHRE VORHERIGE ANKÜNDIGUNG VORZUNEHMEN.

DATI TECNICI E COMMERCIALI RELATIVI AGLI ARTICOLI DEL PRESENTE CATALOGO POSSONO ESSERE SOGGETTI A VARIAZIONI SENZA ALCUN PREAVVISO.

BH SE RESERVA O DIREITO A MODIFICAÇÃO ESPECIFICAÇÕES DOS SEUS PRODUCTOS SEM PRÉVIO AVISO.

DOOR KONSTANTE PRODUKTVERNIEUWING EN VERBETERING HOUDEN WIJ ONS HET RECHT VAN WIJZIGING VOOR ZONDER VOORAFGAAND BERICHT.