



UNIDAD ELECTRÓNICA
ELECTRONIC MONITOR
UNITÉ ÉLECTRONIQUE
ELEKTRONIKEINHEIT
UNIDADE ELECTRÓNICA
IMPIANTO ELETTRONICO
ELEKTRONISCHER MONITOR

Fig.1

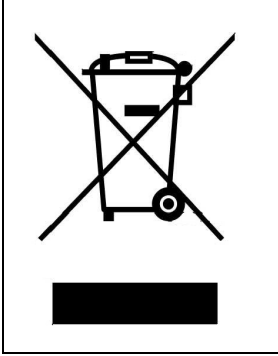


Fig 2

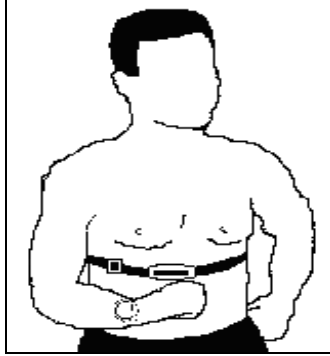
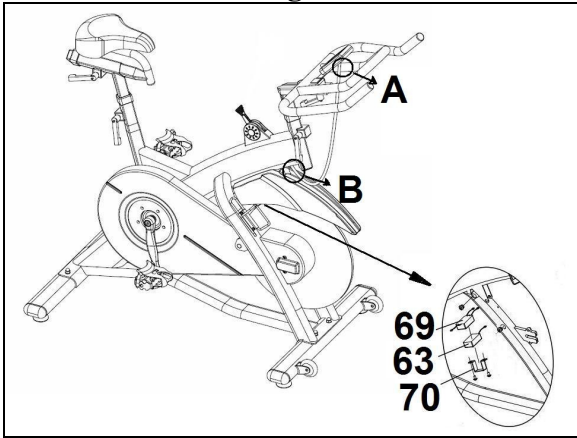


Fig 3



1.-MONITOR ELECTRÓNICO.-

Para hacer más cómodo y simple el control de su ejercicio este electrónico muestra r.p.m, distancia - tiempo de ejercicio, pulso, nivel, watos - calorías consumidas.

Las calorías y el tiempo se irán alternando con los watos y la distancia en el display.

La pantalla se encenderá al comenzar el ejercicio.

Una vez finalizado el ejercicio el monitor le mostrará durante 60 segundos:

TIME - Tiempo del ejercicio.
DIST - Distancia recorrida.
AVG RPM - Cadencia del pedaleo.
AVG PULS Pulsaciones medias.
KCAL Kilocalorías consumidas.
WATT Watos medios

El monitor se apagará automáticamente cuando la unidad esté 60 segundos parada reseteando los valores de la sesión.

Importante: Deposite los componentes electrónicos en contenedores especiales, Fig.1.

2.- PULSO TELEMÉTRICO

Para medir las pulsaciones durante su ejercicio, se necesita la banda medidora de pecho (OPCIONAL). Fig. 2.

Ver libro de instrucciones de pulso telemetrico.

GUÍA DE PROBLEMAS.-

Problema: Si algún segmento de alguna función no se enciende o si se producen indicaciones erróneas en alguna función.

Solución:

a.- Compruebe si el cable de conexión está conectado.A y B. Fig 3

b.- Asegúrese que la batería (63) está en ON. Fig 3.

c.- Compruebe la carga de las baterías. Si no tiene carga reemplacela por una del mismo tipo (recargable)

d.- Si los pasos anteriores no le ayudan, reemplace el monitor electrónico.

Evite que le dé a su monitor electrónico la luz directa del sol, pues se puede estropear la pantalla del cristal líquido.

No lo exponga tampoco al agua ni a golpes.

Le recomendamos que reponga las piezas de desgaste o rotura usando componentes originales. El uso de otros componentes o partes podría producir lesiones o afectar al rendimiento de la máquina.

Para cualquier consulta, no dude en ponerse en contacto con el (S.A.T).Servicio de Asistencia Técnica, llamando al teléfono de atención al cliente (ver página final del presente manual).

BH SE RESERVA EL DERECHO A MODIFICAR LAS ESPECIFICACIONES DE SUS PRODUCTOS SIN PREVIO AVISO.

1.-ELECTRONIC MONITOR.-

To give you greater control over the exercise, this electronic unit provides simultaneous read-outs of rpm, distance - exercise time, pulse, level, and watts-calories burnt.

The screen will switch itself on automatically as soon as you start exercising or pressing a key.

After the exercise, the monitor will display for 60 seconds:

TIME - Exercise time
DIST Distance travelled
AVG RPM - Average cadence
AVG PULSE Average heart rate
KCAL - Kilocalories burned
AVG WATT Average watts

The monitor will switch itself off automatically if the unit stands idle for more than 60 seconds, resetting the values of the session.

Important: Deposit electronic components in special containers, Fig.1.

2.- TELEMETRIC PULSE RATE

To measure your pulse rate during exercise you will need to wear the chest band (OPTIONAL). Fig 2.

See telemetric pulse rate instruction book).

TROUBLESHOOTING GUIDE.-

Problem: Display segments of a function read-out are not visible or error messages for a particular function appear.

Solution:

- a.- Make sure that the connection cables are connected. A and B Fig 3.
- b.- Check that the battery (63) is ON. Fig 3.
- c.- Check the battery charge. If it is run down change the battery for one of the same type (Rechargeable).
- d.- If the above steps do not help then replace the electronic monitor.

Avoid leaving the electronic monitor in direct sunlight as this might damage the liquid crystal display. Similarly, do not expose it to water or knocks.

We recommend that you use original spare parts to replace any worn components. The use of other spare parts may cause injuries or affect the performance of the machine.

Do not hesitate to get touch with the Technical Assistance Service if you have any queries by phoning customer services (see last page in manual)

BH RESERVES THE RIGHT TO MODIFY THE SPECIFICATIONS OF ITS PRODUCTS WITHOUT PRIOR NOTICE.

1.- MONITEUR ÉLECTRONIQUE.-

Pour vous permettre de contrôler facilement et confortablement vos exercices, cet appareil électronique affiche la distance - la durée de l'exercice, r.p.m, pouls, le niveau et watts - les calories brûlées.

L'écran s'allume automatiquement dès que vous commencez l'exercice ou en appuyant sur une touche.

Après l'exercice, le moniteur affiche pendant 60 secondes:

TIME	Durée d'exercice
DIST	Distance parcourue
AVG RPM	Cadence moyenne
AVG PULSE	Pulsations moyennes
KCAL	Kilocalories brûlées
AVG WATT	Watts moyennes

Le moniteur s'éteint automatiquement si l'appareil est inactif pendant plus de 60 secondes, la réinitialisation des valeurs de la session.

Remarque importante: Les composants électroniques hors d'usage doivent être déposés dans des conteneurs spécialement prévus à cet effet Fig.1.

2.- POULS TÉLÉMÉTRIQUE

Pour mesurer les pulsations pendant l'exercice il faut disposer de la ceinture pectorale de mesure (EN OPTION). Fig.2

Voir notice pouls télémétrique.

GUIDE DES PROBLÈMES.-

Problème: Si un segment d'une fonction ne s'allume pas ou si les informations affichées sont fauces.

Solution:

A. Vérifiez si le cordon de connexion est bien connecté. A et B, Fig3.

B. Vérifiez que la batterie (63) est activée (ON) Fig.3

C: Vérifiez la charge des piles. (Rechargeable)

D: Si les problèmes persistent après avoir suivi ces instructions, remplacez le moniteur électronique.

Garder le moniteur électronique à l'abri du rayonnement direct du soleil car cela risquerait d'endommager le verre liquide.

Tenir le moniteur à l'écart de l'eau et éviter les coups.

Les pièces usées et les pièces endommagées ne doivent être remplacées que par des pièces d'origine.

L'utilisation d'éléments autres que ceux d'origine peut provoquer des blessures à l'utilisateur ou entraver le rendement de la machine.

Pour toute information complémentaire et en cas de doute sur le bon état de l'une quelconque partie de la machine, l'hésitez pas à appeler le Service d'Assistance Technique (SAT) au numéro de téléphone d'Assistance Clientèle qui figure à la dernière page de cette notice.

BH SE RÉSERVE LE DROIT DE MODIFIER LES CARACTÉRISTIQUES DE SES PRODUITS SANS PRÉAVIS.

1.- ELEKTRONIKMONITOR.-

Um Ihnen die Kontrolle Ihres Trainings zu erleichtern, zeigt dieser Monitor gleichzeitig Drehzahl, Entfernung - Trainingszeit, Puls und Watt - Kalorienverbrauch.

Der Bildschirm schaltet automatisch ein, wenn mit der Übung begonnen wird oder eine Taste drückt.

Nach der Übung, wird der Monitor für 60 Sekunden Anzeige:

TIME Dauer der Übung.
DIST Zurückgelegte Strecke
AVG RPM Pedalrhythmus
AVG CAD Durchschn. Pedalrhythmus
AVG PULSE- Durchschn. Pulsschlag
KCAL - Verbrauchte Kilokalorien
AVG WATT durchschnittliche Wattzahl

Der Monitor schaltet sich automatisch ab, wenn das Gerät im Leerlauf steht für mehr als 60 Sekunden, das Zurücksetzen der Werte der Sitzung.

Wichtig: Entsorgen Sie elektronischen Komponenten in speziellen Containern. Fig. 1.

2.-TELEMETRISCHER PULS

Um während der Übung die Pulsschläge zu messen, ist das (OPTIONALE) Brustband erforderlich. Fig. 2.

Siehe Gebrauchsanweisung des telemetrischen Pulses.

FEHLERLÖSUNG.-

Problem: Eines der Segmente einer Funktion wird nicht angezeigt oder die

Anzeigen einer der Funktionen sind nicht korrekt.

Lösung:

a.- Prüfen Sie, ob das Anschlusskabel korrekt angeschlossen ist. A und B Abb.3.

b.- Prüfen Sie, ob die Batterie (63) ist ON. Abb.3.

c.- Überprüfen Sie den Ladezustand der Batterien. Sollte dieser niedrig sein, tauschen Sie sie aus. (Wiederaufladbare)

d.- Sollten die vorgenannten Schritte keinen Erfolg haben, tauschen Sie den Monitor aus.

Setzen Sie den elektronischen Monitor nicht der direkten Sonneneinstrahlung aus, da dies den Flüssigglasschirm beschädigen könnte. Vermeiden Sie Schläge und Kontakt mit Wasser.

Wir empfehlen Ihnen, abgenutzte oder gebrochene Teile durch Original-Ersatzteile auszutauschen. Die Verwendung von anderen Komponenten oder Teilen kann zu Verletzungen führen oder die Leistung des Geräts beeinträchtigen.

Sollten über den Zustand einer Komponente Zweifel bestehen, setzen Sie sich bitte mit dem (TKD) Technischen Kundendienst in Verbindung, indem Sie das Servicetelefon anrufen (siehe letzte Seite des Handbuchs).

BH BEHÄLT SICH DAS RECHT VOR, DIE SPEZIFIZIERUNGEN SEINER PRODUKTE OHNE VORHERIGE ANKÜNDIGUNG ZU ÄNDERN.

1.-MONITOR ELECTRONICO.-

Para dar-lhe maior controle sobre o exercício, este electrónico simultânea read-outs de RPM, distância, tempo de exercício, watts, pulso, relógio, nível, tempo e calorias queimadas.

A tela muda-se automaticamente assim que você começar a se exercitar ou pressionar uma tecla.

Após o exercício, o monitor de exibição para 60 segundos:

TIME - tempo de exercício

DIST Distância percorrida

AVG RPM - Média cadência

AVG pulso, frequência cardíaca média

KCAL - Kilocalorias queimado

AVG WATT – watts média

O monitor desliga-se automaticamente quando a unidade estiver parada por mais de 60 segundos, todos os valores da sessão passarão a zero.

Importante: Deposite os componentes electrónicos em contentores especiais, Fig.1.

2.-PULSAÇÃO TELEMÉTRICA

Para medir as pulsações durante o seu exercício, é necessária a faixa medidora de peito (OPCIONAL). Fig 3.

Ver livro de instruções de pulsação telemétrica.

GUIA DE PROBLEMAS.-

Problema: Se não conseguir acender algum segmento de uma função ou se

aparecerem indicações errôneas em alguma função.

Solução:

a.- Verifique se o cabo de ligação está ligado. A e B, Fig 3.

b.- Verifique se a bateria (63) é ON. Fig 3.

c.- Verifique se as pilhas estão carregadas. Se estão fracas, mude as pilhas. (Recarregável)

d.- Se os passos anteriores não tiverem ajudado, substitua o monitor electrónico.

Evite que a luz solar bata directamente no seu monitor electrónico, porque o ecrã de cristal líquido poderia estragar-se. Também deverá protegê-lo da água e de golpes.

Recomendamos que reponha as peças de desgaste ou rotura usando componentes originais. O uso de outros componentes ou partes poderia produzir lesões ou afectar o rendimento da máquina.

Para qualquer consulta, não hesite em contactar com o S.A.T - Serviço de Assistência Técnica - , telefonando para o serviço de apoio ao cliente (ver página final do presente manual).

BH RESERVA O DIREITO DE PODER MODIFICAR AS ESPECIFICAÇÕES DOS SEUS PRODUTOS SEM PRÉVIO AVISO.

1.- MONITOR ELECTTONICO.-

Per rendere più comodo e semplice il controllo del suo llenamento questo elettronico mostra allo rpm, distanza - tempo di esercizio, pulsazioni, livello e watt -calorie bruciate.

Lo schermo si accende automaticamente non appena si inizia l'esercizio o la pressione di un tasto.

Dopo l'esercizio, il monitor visualizza per 60 secondi:

TEMPO - Tempo di allenamento

DIST KM - Distanza percorsa

AVG RPM - Cadenza media

AVG ♥ - Pulsazioni medie

KCAL - Chilocalorie bruciate

AVG WATT Watt medie

Il monitor si spegne automaticamente se l'apparecchio si trovi più di 60 secondi, tutti i valori della sessione si metteranno a zero.

Importante: Depositare i componenti elettronici negli appositi contenitori speciali, Fig.1.

2.- MISURAZIONE TELEMETRICA DELLE PULSAZIONI

Per misurare le pulsazioni durante l'allenamento, è necessario fascia toracica per la misurazione (OPZIONALE). Fig 2.

Consultare libro delle istruzioni sulla misurazione telemetria delle pulsazioni.

SOLUZIONE DI PROBLEMI.-

Problema:

Se il segmento de qualsiasi funzione non si accende o se si verificano indicazioni di errore in qualche funzione.

Soluzione:

a.- Verifichi se il cavo di collegamento è stato collegato. A e B, Fig 3.

b.-Verificare che la batteria (63) è ON. Fig 3.

c.- Verifichi la carica delle pile. Se sono scariche, cambi le pile. (Ricaricabile)

d.- Se i passi anteriori non sono d' aiuto rimpiazzi il monitor elettronico.

Eviti che il suo monitor elettronico riceva la luce diretta del sole, perchè si potrebbe danneggiare lo schermo di cristallo liquido. Non esporlo neanche all' acqua ed a colpi.

Vi raccomandiamo di sostituire i pezzi consumati o rotti con pezzi di ricambio originali. L'uso di altri componenti o pezzi può causare danni personali o influire sul rendimento della macchina.

Per qualsiasi domanda, non esitate a mettervi in contatto con il Servizio di Assistenza Tecnica, chiamando al telefono di attenzione al cliente (consultare l'ultima pagina del presente manuale).

**BH SI RISERVA IL DIRITTO DI
MODIFICARE LE SPECIFICHE
TECNICHE DEI SUOI PRODOTTI
SENZA AVVERTIMENTO PREVIO.**

1.- ELEKTRONISCHE MONITOR.-

Om u een grotere controle over de oefening, deze elektronische eenheid tegelijkertijd lees-outs van de het toerental, afstand - tijdsduur van de oefening, hartslag, tijd en watt - verbrande calorieën.

Het scherm schakelt zichzelf automatisch in zodra je begint met sporten of het indrukken van een toets.

Na de oefening, zal de monitor gedurende 60 seconden:

TIJD - Oefentijd

DIST KM - Afgelegde afstand

AVG RPM - Gemiddelde cadans

AVG ♥ - Gemiddelde hartfrequentie

KCAL - Verbrande kilocalorieën

AVG WATT Gemiddelde watt

De monitor schakelt zichzelf automatisch uit wanneer het apparaat langer dan 60 seconden, het resetten van de waarden van de sessie.

Belangrijk: Deponeer elektronische componenten in speciale containers, Fig.1.

2.-TELEMETRISCHE PULSFREQUENTIE

Om uw polsritme te meten gedurende het oefenen dient u de borstband te dragen (optioneel). Fig. 2

(Zie de gebruiksaanwijzing voor telemetrische puls-frequentie).

PROBLEEMOPLOSSER.-

Probleem:

Wanneer een segment van een functie niet oplicht of er verschijnen foutieve meldingen in een functie.

Oplossing:

a.- Controleer of de verbindingskabel juist is aangesloten. A en B, Fig. 3.

b.- Controleer of de batterij (63) is AAN (ON). Fig 3.

c.- Controleer of de batterijen geladen zijn Wanneer ze onvoldoende geladen zijn, vervang ze dan onmiddellijk. (Herlaadbaar)

d.- Wanneer de voortgaande stappen geen oplossing bieden, vervang dan de elektronische monitor

U dient direct zonlicht op de monitor te vermijden, omdat dit het vloeibaar kristal in het beeldscherm kan beschadigen. Zorg dat de monitor niet in aanraking komt met water en vermijd stoten.

Het wordt aanbevolen dat u originele reserve-onderdelen gebruikt om versleten componenten te vervangen. Het gebruik van andere reserveonderdelen kan letsel veroorzaken of de prestatie van het toestel beïnvloeden.

Als u twijfels hebt over enig onderdeel van dit toestel, aarzel dan niet contact op te nemen met de technische bijstandsdienst door dienstverlening te bellen (zie laatste pagina van de handleiding).

BH BEHOUDT ZICH HET RECHT VOOR DE PRODUCTSPECIFICATIES TE VERANDEREN ZONDER VOORAFGAAND BERICHT.

BH HIPOWER SPAIN

EXERCYCLE,S.L.
(Manufacturer)
P.O.BOX 195
01080 VITORIA (SPAIN)
Tel.: +34 945 29 02 58
Fax: +34 945 29 00 49
e-mail: hipower@bhfitness.es
www.bhfitness.com

POST-VENTA

Tel: +34 945 292 012 /
902 170 258
Fax: +34 945 56 05 27
e-mail: sat@bhfitness.es

BH HIPOWER NORTH AMERICA

20155 Ellipse
Foothill Ranch
CA 92610
Tel: + 1 949 206 0330
Toll free: +1 866 325 2339
Fax: +1 949 206 0013
e-mail:
fitness@bhnorthamerica.com
www.bhnorthamerica.com

BH HIPOWER ASIA

No.139, Jhongsan Rd.
Daya Township
Taichung 428, Taiwan. R.O.C.
Tel.: +886 4 25609200
Fax: +886 4 25609280
e-mail: info@bhasia.com.tw

BH HIPOWER PORTUGAL

MAQUINASPORT, S.A.
Zona Industrial Giesteira
Terreirinho 3750-325 Agueda
(PORTUGAL)
Tel.: +351 234 729 510
Fax: +351 234 729 519
e-mail: info@bhfitness.pt

BH SERVICE PORTUGAL

Tel.: +351 707 22 55 24
Fax: +351 234 729 519
e-mail: info@bhfitness.pt

BH HIPOWER MEXICO

BH Exercycle de México S.A. de
CV
Eje 132 / 136
Zona Industrial, 2A Secc.
78395 San Luis Potosí
S:L:P: MÉXICO
Tel.: +52 (444) 824 00 29
Fax: +52 (444) 824 00 31
www.bh.com.mx

BH HIPOWER CHINA

BH China Co., Ltd.
Block A, NO.68, Branch Lane
455, Lane 822,
Zhen Nan RD., Li Zi Yuan,
Putuo, Shanghai 200331, P.R.C.
Tel: +86-021-5284 6694
Fax:+86-021-5284 6814
e-mail: info@i-bh.cn

BH HIPOWER UK

Unit 12 Arlington Court
Newcastle Staffs
ST5 6SS
UK 0844 3353988
International
00441782634703

AFTER SALES - UK

e-mail: service@bh-uk.co.uk

BH Germany GmbH

Altendorfer Str. 526
45355 Essen
Tel: +49 201 450910-0
e-mail:
germany@bhfitness.com
Kostenfreie Telefonnummer:
0800 0996655
Ersatzteile:
www.homeactive.de

BH HIPOWER FRANCE

SAV FRANCE
Tel : +33 0810 000 301
Fax : +33 0810 000 290
savfrance@bhfitness.com
www.bhfitness.com

BH SE RESERVA EL DERECHO A MODIFICAR LAS ESPECIFICACIONES DE SUS PRODUCTOS SIN PREVIO AVISO.

SPECIFICATIONS MAY BE CHANGED WITHOUT PRIOR NOTICE DUE TO OUR PROGRAMME OF CONTINUOUS PRODUCT DEVELOPMENT.

BH SE RÉSERVE LE DROIT DE MODIFIER LES SPECIFICATIONS DE SES PRODUITS SANS PRÉAVIS.

BH BEHALT SICH DAS RECHT VOR, ÄNDERUNGEN DER MODELL-ANGABEN OHRE VORHERIGE ANKÜNDIGUNG VORZUNEHMEN.

DATI TECNICI E COMMERCIALI RELATIVI AGLI ARTICOLI DEL PRESENTE CATALOGO POSSONO ESSERE SOGGETTI A VARIAZIONI SENZA ALCUN PRAVVISIO.

BH SE RESERVA O DIREITO A MODIFICAÇÃO ESPECIFICAÇÕES DOS SEUS PRODUCTOS SEM PRÉVIO AVISO.

DOOR KONSTANTE PRODUKTVERNIEUWING EN VERBETERING HOUDEN WIJ ONS HET RECHT VAN WIJZIGING VOOR ZONDER VOORAFGAAND BERICHT.