



**UNIDAD ELECTRÓNICA
ELECTRONIC MONITOR
UNITÉ ÉLECTRONIQUE
ELEKTRONIKEINHEIT
UNIDADE ELECTRÓNICA
IMPIANTO ELETTRONICO
ELEKTRONISCHER MONITOR**

Fig.1

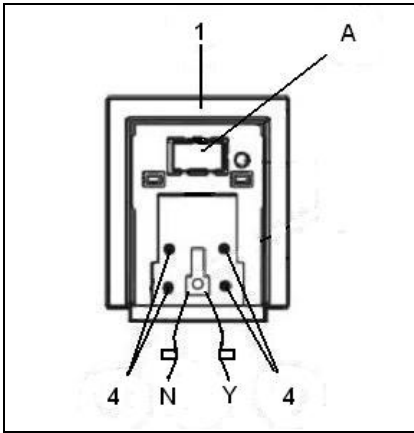


Fig.2



Fig.3

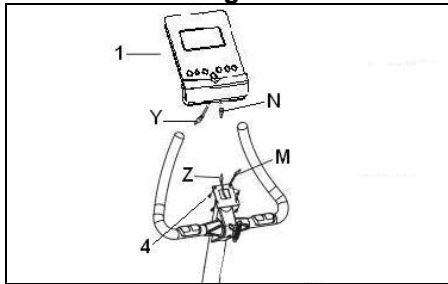
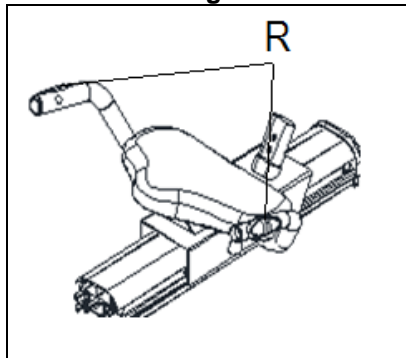


Fig.4



COLOCACIÓN PILAS.-

Este monitor utiliza dos PILAS ALCALINAS de 1,5 voltios.

Para colocar las pilas, suelte la tapa e inserte con precaución pilas alcalinas del tipo «R-6» en el compartimento de las pilas (A), Fig.1, orientando correctamente la polaridad de las pilas (haciendo coincidir el polo «+» de las pilas con la señal «+» del compartimento de las pilas y el polo «-» con la señal «-»). Coloque la tapa cubre pilas.

Si después de conectar el monitor electrónico, se produjeran indicaciones erróneas o sólo aparecen los segmentos parcialmente, extraiga las pilas y espere unos 15 segundos antes de volver a instalarlas.

Las baterías débiles (descargadas) generan cifra débiles (sin contraste) e indicaciones erróneas. Cámbielas inmediatamente.

Importante. Deposite las pilas usadas o residuos del embalaje en contenedores especiales, Fig.2.

COLOCACIÓN MONITOR ELECTRÓNICO.-

COLOCACIÓN CABLE HAND-GRIP.

Tome el conector (Z) del HandGrip, que sale de la parte superior del tubo remo (6) y enchufándolos al conector (N) situado en la parte trasera del monitor (1), como muestra la Fig.3.

COLOCACIÓN CABLE REENVIO.-

Tome el cable (M) que sale por la parte trasera del tubo remo (6), enchufándolos al conector (Y) del monitor «SENSOR INPUT», por su parte trasera como muestra la Fig.3.

COLOCACIÓN DEL MONITOR ELECTRÓNICO.

Suelte los tornillos (4), Fig.1, de la parte trasera del monitor, seguido coloque el monitor en la chapa del tubo remo (6), Fig.3, teniendo cuidado de no pillar los cables, coloque los tornillos (4) soltados anteriormente y apriete.

MONITOR ELECTRÓNICO.-

Para hacer más cómodo y simple el control de su ejercicio este electrónico muestra simultáneamente la velocidad y rpm, alternativamente, la distancia, el tiempo de ejercicio, las calorías consumidas y el pulso.

La pantalla se encenderá automáticamente al comenzar el ejercicio, o pulsando cualquier tecla del monitor. El monitor se pondrá en funcionamiento en el momento que usted inicie el ejercicio en la máquina. Pulse RESET para borrar el valor seleccionado.

El monitor se apagará automáticamente cuando la unidad esté 4 minutos parada, pasando la pantalla a mostrarle la fecha y temperatura.

AJUSTE FECHA.-

Pulse la tecla TOTAL RESET para resetear el monitor, le parpadeará el año, seleccione pulsando ▲▼. Pulse MODE para pasar al mes, seleccione pulsando la tecla ▲▼. Pulse MODE para pasar al día, seleccione pulsando la tecla ▲▼. Pulse MODE para pasar a la hora, seleccione pulsando la tecla ▲▼. Pulse MODE para pasar a los minutos, seleccione pulsando la tecla ▲▼.

El monitor se enciende mostrando P1 en el centro de la pantalla. Seleccione el usuario con las teclas ▲/▼ entre P1-P9 y pulse la tecla MODE.

A continuación le aparecerá en el display los símbolos Hombre-Mujer, seleccione con las teclas ▼▲, pulse MODE para confirmar, y le aparecerá la edad (age) entre 10-99 años, seleccione con las teclas ▼▲, pulse MODE para confirmar, le aparecerá la altura (Height) entre 100-200 cm.; seleccione con las teclas ▼▲, pulse MODE para confirmar, le aparecerá el peso (Weight) entre 20-150Kg., seleccione con las teclas ▼▲, pulse MODE para confirmar.

A. FUNCIÓN TIEMPO

La función cuenta o descuenta en incrementos de un minuto hasta un máximo de 99:00 minutos.

1.Pulsando la tecla MODE seleccionará la ventana TIME, parpadeando la cifra a programar.

2.Pulsando la tecla UP/DOWN ▲▼ MODE visualizará el tiempo del ejercicio programado.

3.Comience el ejercicio y cuando termine el tiempo programado por usted, el monitor emite una señal acústica de 10 segundos y una vez terminado ese tiempo, automáticamente empezará a aumentar el tiempo.

B. FUNCIÓN DISTANCIA

La función cuenta o descuenta en incrementos de 0,5 Km hasta un máximo de 99.5 Km.

1.Pulsando la tecla MODE, seleccione la ventana DISTANCE, parpadeando la cifra a programar.

2.Pulsando UP/DOWN ▲▼ MODE visualizará la distancia del ejercicio

programado.

3.Comience el ejercicio. Cuando termine la distancia programada, el monitor emite una señal acústica de 10 segundos, una vez terminada la distancia programada, automáticamente empieza a aumentar la distancia.

C. FUNCIÓN CALORÍAS

La función cuenta y descuenta de 10 en 10 calorías, hasta un máximo de 9990 Kcal.

1.Pulsando la tecla MODE, seleccione la ventana CALORIAS, parpadeando la cifra a programar.

2.Pulsando UP/DOWN ▲▼ MODE visualizará las calorías del ejercicio programado.

3.Comience el ejercicio. Cuando termine las calorías programadas, el monitor emite una señal acústica de 10 segundos, y empieza automáticamente a aumentar las calorías.

D. FUNCIÓN PULSO

La función pulso le facilita ver sus pulsaciones durante el ejercicio, teniendo un rango de pulsación de 30-240 PPM (Pulsaciones por minuto).

Pulsando la tecla MODE, selecciona la ventana pulso, parpadeando la cifra a programar. Cuando sobrepase la cifra programada la ventana del pulso, parpadeará alternativamente el corazón y el pulso. Queriendo advertir que ha sobrepasado las pulsaciones máximas programadas por usted.

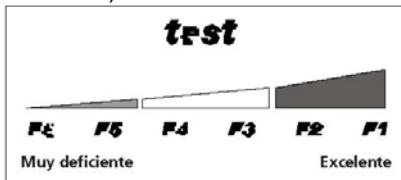
RECOVERY TEST: ESTADO DE FORMA.-

Este electrónico está equipado con la función de test de recuperación.

Esto tiene la ventaja de que usted puede medir el pulso de recuperación después de terminado el ejercicio.

Después de terminar su ejercicio y sin quitar las manos de los sensores de pulso, presione el botón de «RECOVERY» y comenzará la cuenta atrás de un minuto. Solamente estarán encendidas las líneas de las funciones de Tiempo y de Pulso. El electrónico medirá su pulso durante este minuto. El pulso de recuperación irá apareciendo en la línea del pulso. Si en cualquier momento de este minuto de recuperación quiere salirse del test, pulse el botón de «RECOVERY» y saldrá a la pantalla principal.

Cuando termine este minuto, el electrónico calcula y valoriza la diferencia y la nota de su estado de forma aparecerá en la pantalla: F1, F2,..., F5, F6; siendo F1 el mejor (estado de forma: «Excelente») y F6 el peor (estado de forma: «Muy Deficiente»).



La comparación entre el pulso de esfuerzo y el pulso de recuperación es una posibilidad sencilla y rápida de controlar su estado de forma.

La nota de su estado de forma es un valor orientativo para su capacidad de recuperación después de esfuerzos físicos. Si usted efectúa un entrenamiento regular, usted comprobará que su nota mejora.

El test no funciona si el sensor no está colocado adecuadamente o si en la pantalla aparece la letra «P».

PROGRAMA DE GRASA CORPORAL.-

Este programa está diseñado para calcular el porcentaje de grasa corporal del usuario y diseñar perfiles de carga específicos.

Pulse la tecla BODYFAT y coloque las manos sobre los sensores (R) de pulso (hand-grip) como muestra la Fig.3. El usuario seleccionado (P1 ~ P9) parpadeará durante 2 segundos y la pantalla LCD mostrará "- -" y al cabo de unos segundos le dará el resultado en el display los valores FAT % (% de grasa); BMI (relación altura-peso).

Si le aparece en el display el símbolo «E-1» quiere decir que se ha tenido un error, posicione bien las manos sobre los sensores de pulso (R) de la Fig.3. «E-2 » significa que los datos están fuera de rango. Pulse BODYFAT de nuevo para salir de esta función.

TABLA DE REF. PORCENTAJE GRASA CORPORAL % (BODY FAT)

GRASA%	BAJA	BAJA / MEDIA	MEDIA	ALTA
HOMBRE	< 13%	13%-25,8%	26%-30%	>30%
MUJER	<23%	23%-35,8%	36%-40%	>40%

TABLA DE REF.: BMI

DELGADO	NORMAL	LIGERO SOBREPESO	SOBREPESO
= <18,5	=18,5-24,9	=25-30	<30

INSTRUCCIONES.- USO DEL HAND-GRIP.- (PULSO)

El pulso de este modelo se mide colocando ambas manos en los sensores (R), que están puestos en el manillar (LL) como se indica en la Fig.4.

Una vez colocadas ambas manos en los sensores, comenzará a parpadear el corazón, que indica PULSE de la pantalla del monitor y al cabo de unos segundos aproximadamente aparecerá el valor de su ritmo cardíaco.

Si no tiene colocadas ambas manos correctamente, el pulso no funciona y si al cabo de 16 segundos no sale el pulso en la pantalla, aparecerá «P ♥», (sin parpadeo de corazón).

Asegúrese de que tiene colocadas ambas manos en los sensores (R) y de que el conector (Z) esté conectado en la parte de atrás del electrónico.

GUIA DE PROBLEMAS.-

Problema: Se enciende el display y sólo funciona la función de Tiempo

Solución:

a.Compruebe si el cable de conexión está conectado.

Problema: El display no se enciende o la visualización de los segmentos del display es muy débil.

Solución:

a.Compruebe que las pilas estén colocadas correctamente

b.Compruebe la carga de las baterías

c.Si están bajas, cambie las pilas inmediatamente.

Problema: Si algún segmento de alguna función no se enciende o si se producen indicaciones erróneas en alguna función.

Solución:

a.Desconecte las pilas durante 15 segundos y vuelva a instalarlas correctamente.

b.Compruebe la carga de las pilas. Si están bajas, cambie las pilas.

c.Si los pasos anteriores no le ayudan, reemplace el monitor electrónico.

Evite que le dé a su monitor electrónico la luz directa del sol, pues se puede estropear la pantalla del cristal líquido. No lo exponga tampoco al agua ni a golpes.

Para cualquier consulta, no dude en ponerse en contacto con el (S.A.T).Servicio de Asistencia Técnica, llamando al teléfono de atención al cliente (ver página final del presente manual).

BH SE RESERVA EL DERECHO A MODIFICAR LAS ESPECIFICACIONES DE SUS PRODUCTOS SIN PREVIO AVISO.

FITTING THE BATTERIES.-

This monitor uses two 1.5 volt ALKALINE BATTERIES. To fit the batteries, carefully insert the two “R-6” type batteries into the battery compartment (A), Fig.1, making sure that the battery’s polarity is correct (matching the battery’s “+” terminal with the “+” sign inside the battery compartment, and the “-” terminal with the “-” sign). Replace the battery compartment cover.

If, after having switched the monitor on, it displays errors or merely partial segments then remove the batteries and wait for about 15 seconds before reinstalling them.

Weak batteries (run down) produce a weak digital display (poor contrast) and erroneous readings. Change them immediately.

Important. Deposit all spent batteries or waste packaging in special containers, Fig.2.

FITTING THE ELECTRONIC MONITOR.-

FITTING THE HAND-GRIP CABLE.

Take hold of the Hand-grip connector (Z), sticking out of the main post (6), and plug it into (N) located at the back of the monitor (1), as shown in Fig.3.

ATTACHING THE FEEDBACK CABLE.

Take hold of cable (M), which is sticking up out of the main post, and plug it into the «sensor iNput» connector (Y) at the back of the electronic unit, as shown in Fig.3.

FITTING THE ELECTRONIC MONITOR.

Remove screws (4), Fig.1, from the base of the monitor, then slide the front of the monitor onto the plate on the main post (6), Fig.3, making sure not to snag any of the wires, fit the screws (4) removed previously and tighten securely.

ELECTRONIC MONITOR.-

To give you greater control over the exercise, this electronic unit gives simultaneous read-outs of speed and rpm alternating with distance, exercise time, calories burnt and pulse rate.

The screen will switch itself on automatically as soon as you start exercising or by pressing any key on the monitor. The monitor switches on as soon as you start to exercise on the machine.

Pressing the RESET key will reset the value selected.

The monitor will switch itself off automatically if the unit stands idle for more than 4 minutes, with the screen displaying the date and temperature.

SETTING THE DATE.-

Press the TOTAL RESET key to reset the monitor, the year value will flash. Press the ▲▼ key to adjust the value. Press MODE to move on to the month, use the ▲▼ key to adjust. Press MODE to move on to the day, use the ▲▼ key to adjust. Press MODE to move on to the hour, use the ▲▼ key to adjust. Press MODE to move on to minutes, use the ▲▼ key to adjust.

The monitor will switch on displaying the message P1 in the centre of the screen. Select the user, between P1-P9, using the ▲/▼ keys and then press the MODE key. Select using the ▼▲ keys and press MODE to confirm.

Next the Male / Female symbols will appear, Select using the ▼▲ keys and press MODE to confirm. Then Age will appear, select using the ▼▲ keys (between 10 to 99) and press MODE to confirm. It will now ask for your height, select using the ▼▲ keys (between 100 to 200 cm) and press MODE to confirm. Weight will appear, select using the ▼▲ keys (between 20 to 150 kg) and press MODE to confirm.

A. TIME FUNCTION

This function counts up or down in steps of one minute, up to a maximum of 99:00 minutes.

1.Pressing the MODE key will select the TIME window, the value to be programmed will start flashing.

2.Pressing the UP/DOWN ▲▼ key will display the programmed exercise time.

3.Begin the exercise and when the time that you programmed has elapsed the monitor will emit a beep for 10 seconds, after which the time will begin to increase automatically.

B. DISTANCE FUNCTION

This function counts up or down in steps of 0.5 km, up to a maximum of 99.5 km.

1.Pressing the MODE key will select the DISTANCE window, the value to be programmed will start flashing.

2.Pressing UP/DOWN ▲▼ will display the programmed exercise distance.

3.Begin the exercise. When the

programmed distance has finished, the monitor will beep for 10 seconds and then begin to increase the distance automatically.

C. CALORIE FUNCTION

This function counts up or down in steps of 10 calories, up to a maximum of 9990 kcal.

1.Pressing the MODE key will select the CALORIES window, the value to be programmed will start flashing.

2.Pressing UP/DOWN ▲▼ will display the programmed exercise calories.

3.Begin the exercise. When the programmed calories have finished, the monitor will beep for 10 seconds and begin to increase the calories automatically.

D. PULSE FUNCTION

The pulse function allows you to monitor your heart rate during exercise, values range from between 30-240 BPM (beats per minute).

Pressing the MODE key will select the PULSE window, the value to be programmed will start flashing. Whenever you exceed the programmed value the heart symbol and the pulse rate will flash on and off alternately. This indicates that you have exceeded the maximum pulse rate as specified by you.

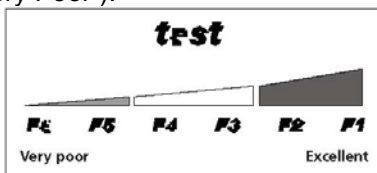
RECOVERY TEST: FITNESS.-

This electronic device is equipped with a recovery test function. This offers you the advantage of being able to measure how long it takes your heart rate to recover after having finished the exercise. Upon finishing the exercise leave your hands on the pulse gauges and press the "RECOVERY" button, this will start a one minute countdown.

Only the Time and Pulse rate function read-outs will remain displayed. The electronic device will measure your pulse rate during this minute. The heart rate recovery time will be displayed on the Heart rate line.

If, at any time during this minute, you decide to abandon this test then press the "RECOVERY" button and this will take you back to the main screen.

When the minute is up, the electronic device will work out the difference and your fitness rating will be displayed up on the screen: F1, F2,...., F5, F16; where F1 is the best (fitness "Excellent") and F6 the worst (fitness "Very Poor").



The comparison between the worked heart rate and the recovery heart rate provides a fast, simple method of gauging how fit you are. Your fitness rating is a guideline that shows you how fast your heart recovers after physical exertion. If you exercise regularly then you will see your fitness rating improve.

The test will not work if the sensor is not positioned correctly or if the letter "P" is shown on the screen.

BODY FAT PROGRAM.-

This program is designed to calculate the user's body fat percentage and then create specific load profiles.

Press the BODYFAT key and place your hands on the pulse sensors (R) (Hand-grips), as shown in Fig 3. The selected user (P1~P9) will blink for 2 seconds, the LCD will display "-- --"

and after a few seconds the lower screens on the display will show your FAT%; BMI (Body Mass Index).

If the error code "E-1" appears then this means that an error has occurred, position your hands correctly on the pulse sensors (R), Fig 3.

"E-2" means that data is out of range. Press BODYFAT again to exit this function.

REFERENCE TABLE: BODY FAT PERCENTAGE %

SEX / FAT%	LOW	LOW AVERAGE /	AVERAGE	HIGH
MALE	< 13%	13%-25,8%	26%-30%	>30%
FEMALE	<23%	23%-35,8%	36%-40%	>40%

REFERENCE TABLE: BMI

THIN=	NORMAL+	SLIGHTLY OVERWEIGHT	OVER WEIGHT
<18,5	=18,5-24,9	=25-30	>30

HAND-GRIP (PULSE) INSTRUCTIONS/USE.-

On this model the pulse rate is measured by placing both hands on the sensors (R), located on the handlebar (LL), as shown in Fig.4.

When both hands are placed on the sensors the heart symbol indicating PULSE on the monitor screen will begin to flash and after a few seconds your heart rate reading will be displayed.

If you do not place both hands correctly, the pulse sensor will not work and if no pulse is detected after 16 seconds then a "P ♥" (no heart beat) will appear on the screen. Make sure that both hands are placed on the sensors (R) and that connector (Z) is connected at the back of the electronic unit.

TROUBLESHOOTING GUIDE.-

Problem: The display comes on but only the Time function works.

Solution:

a. Make sure that the connection cable is connected.

Problem: The display does not come on or the displayed segments are very weak.

Solution:

a. Check that the batteries are fitted correctly.

b. Check the battery charge

c. If they are run down change them immediately.

Problem: Display segments of a function read-out are not visible or error messages for a particular function appear.

Solution:

a. Remove the batteries for 15 seconds and then refit them correctly.

b. Check the battery charge. If they are run down change the batteries

c. If the above steps do not help then replace the electronic monitor.

Avoid leaving the electronic monitor in direct sunlight as this might damage the liquid crystal display. Similarly, do not expose it to water or knocks.

Do not hesitate to get touch with the Technical Assistance Service if you have any queries by phoning customer services (see last page in manual)

BH RESERVES THE RIGHT TO MODIFY THE SPECIFICATIONS OF ITS PRODUCTS WITHOUT PRIOR NOTICE.

MISE EN PLACE DES PILES.-

Ce moniteur fonctionne avec deux PILES ALCALINES de 1,5 volts. Pour placer les piles, retirez le couvercle et introduire avec précaution dans le logement (A) Fig.1, prévu à cet effet, les piles alcalines type "R-6" en orientant correctement la polarité des piles (le pôle "+" des piles doit coïncider avec le signe "+" du logement des piles et le pôle "-" avec le signe "-"). Ensuite remettre le couvercle.

Si après avoir branché le moniteur électronique, vous constatez que les indications sont inexactes ou que les segments s'affichent partiellement, retirez les piles et attendez 15 secondes environ avant de les replacer.

Des batteries faibles (déchargées) produisent des chiffres faibles (sans contraste) et des indications faussées. Remplacez les piles immédiatement.

Remarque importante: Les piles usées ou les déchets de l'emballage doivent être déposés dans des conteneurs spéciaux prévus à cet effet, Fig.2.

INSTALLATION DU MONITEUR ÉLECTRONIQUE.- MISE EN PLACE DU CÂBLE HAND-GRIP.

Prendre le connecteur (Z) de l'HandGrip qui dépasse de la partie supérieure du tube rameur (6) et le connecter au connecteur (N) placé derrière le moniteur (1) comme indiqué dans la Fig.3.

POSE DU CÂBLE DE RENVOI.

Prendre le câble (M) qui dépasse de la partie arrière du tube rameur et connectez-le au connecteur (Y) du moniteur «SENSOR IMPUT» par la partie arrière, comme indiqué dans la Fig.3.

MISE EN PLACE DU MONITEUR ÉLECTRONIQUE.

Dévisser les vis (4), Fig.1, de la partie arrière du moniteur, placer ensuite le moniteur sur la plaque du tube rameur (6), Fig.3 en veillant à ne pas pincer les câbles, poser les vis (4) qui ont été dévissées préalablement.

MONITEUR ÉLECTRONIQUE.-

Pour que vous puissiez contrôler facilement et confortablement votre exercice, cet appareil électronique affiche simultanément la vitesse et les rpm alternativement, la distance, la durée de l'exercice, les calories brûlées et le pouls.

Dès le démarrage de l'exercice, l'écran s'allume automatiquement et aussi si vous appuyez sur l'une quelconque des touches du moniteur. Dès le commencement de l'exercice sur la machine, le moniteur démarre automatiquement.

Appuyez sur RESET pour effacer la valeur du paramètre.

Quand l'unité est 4 minutes arrêtée, le moniteur s'éteint automatiquement et la date et la température sont affichées à l'écran.

RÉGLAGE DATE.-

Pour reséter le moniteur, appuyer sur la touche TOTAL RESET. En appuyant sur la touche ▲▼ réglage, l'année clignotera. Pour passer au mois, appuyer sur MODE et sur la touche ▲▼ réglage. Pour passer au jour, appuyer sur MODE et sur la touche ▲▼ réglage. Pour passer à l'heure, appuyer sur MODE et sur la touche ▲▼ réglage. Pour passer aux minutes, appuyer sur MODE et sur la touche ▲▼ réglage.

Le moniteur s'allume et P1 s'affiche au milieu de l'écran. Sélectionner l'utilisateur avec les touches ▲/▼ entre P1-P9 et appuyer sur la touche MODE. Ensuite les symboles Homme, Femme, s'afficheront au display. Sélectionner avec les touches ▼▲, appuyer sur MODE pour confirmer. L'âge (age) entre 10-99 ans sera affiché ensuite, sélectionner avec les touches ▼▲, appuyer sur MODE pour confirmer. La taille (height) entre 100-200 cm s'affiche ensuite, sélectionner avec les touches ▼▲, appuyer sur MODE pour confirmer. Le poids (weight) entre 20-150 kg s'affiche, sélectionner avec les touches ▼▲, appuyer sur MODE pour confirmer.

A. FONCTION DURÉE

Cette fonction ajoute ou soustrait par des incréments d'une minute jusqu'à un maximum de 99:00 minutes.

- 1.Appuyez sur la touche MODE pour sélectionner la fenêtre TIME, le chiffre à programmer clignotera.
- 2.Appuyez sur la touche UP/DOWN ▲▼ pour afficher la durée de l'exercice programmé.
- 3.Commencez l'exercice. À la fin de la durée programmée, le moniteur émet un signal sonore durant 10 secondes au

bout desquelles le temps commencera automatiquement à augmenter.

B. FONCTION DISTANCE

Cette fonction ajoute ou soustrait par des incréments de 0,05 km jusqu'à un maximum de 99,50 km.

- 1.Appuyez sur la touche MODE pour sélectionner la fenêtre DISTANCE, le chiffre à programmer clignotera.
- 2.Appuyez sur la touche UP/DOWN ▲▼ pour afficher la distance de l'exercice programmé.
- 3.Commencez l'exercice. À la fin de la distance programmée, le moniteur émet un signal sonore durant 10 secondes au bout desquelles la distance commencera automatiquement à augmenter.

C. FONCTION CALORIES

Cette fonction ajoute ou soustrait les calories de 10 en 10 jusqu'à un maximum de 9.999 Kcal.

- 1.Appuyez sur la touche MODE pour sélectionner la fenêtre CALORIES, le chiffre à programmer clignotera.
- 2.Appuyez sur la touche UP/DOWN ▲▼ pour afficher les calories de l'exercice programmé.
- 3.Commencez l'exercice. À la fin des calories programmées, le moniteur émet un signal sonore durant 10 secondes au bout desquelles les calories commenceront automatiquement à augmenter.

D. FONCTION POULS

Cette fonction permet de voir vos pulsations pendant l'exercice, ces pulsations vont de 30 à 240 PPM (Pulsations par Minute).

Pour sélectionner la fenêtre pouls, appuyez sur la touche MODE et le chiffre à programmer clignotera.

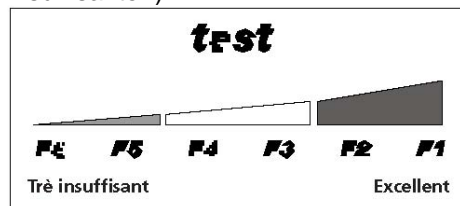
Quand le chiffre programmé sera dépassé, le cœur et le pouls clignoteront alternativement à l'écran. pour signaler que les pulsations maximales programmées par vos soins ont été dépassées.

RECOVERY TEST: ETAT DE LA FORME.-

Cet appareil électronique dispose de la fonction pouls de récupération pour mesurer le pouls de récupération à la fin de l'exercice. Après avoir terminé votre exercice et sans enlever les mains des senseurs de pouls, appuyez sur le bouton "RECOVERY" qui lancera un compte à rebours d'une minute. Seules les lignes des fonctions Durée et Pouls seront allumées. L'électronique mesurera votre pouls durant cette minute. Le pouls de récupération s'affichera au fur et à mesure sur la ligne du pouls.

Pour quitter le test au cours de cette minute de récupération, appuyez sur le bouton "RECOVERY" et l'écran principal s'affichera.

À la fin de cette minute, l'électronique calcule et évalue la différence, la note de votre état de forme sera affichée à l'écran: F1, F2,..., F5, F6: F1 est la meilleure note (forme: "Excellente") et F6 la moins bonne (forme: "Très insuffisante").



La comparaison entre le pouls d'effort et le pouls de récupération est une façon simple et rapide de contrôler

l'état de votre forme. La note de cet état est donnée à titre purement indicatif en ce qui concerne votre pouvoir de récupération après avoir fourni des efforts physiques. Si vous vous entraînez régulièrement, vous pourrez constater une amélioration de votre note.

Ce test ne fonctionnera pas si vos mains ne sont pas bien posées sur le senseur ou si la lettre "P" est affichée à l'écran.

PROGRAMME GRAISSE CORPORELLE .-

Ensuite appuyez sur la touche BODYFAT et posez les mains sur les senseurs (R) de pouls (hand-grip) comme indiqué dans la Fig 3. L'utilisateur sélectionné (P9 ~ P1) se met à clignoter pendant 2 secondes et l'écran affiche "- -" et dans les secondes qui suivent, les résultats seront affichés sur les écrans inférieurs du display, à savoir: valeurs FAT % (% de graisse) et BMI (rapport taille - poids).

En cas d'erreur, le message "E-1" sera affiché à l'écran, vous devrez alors poser correctement les mains sur les senseurs de pouls (R) de la Fig 3. "E-2" signifie que les données sont hors de portée.

Appuyez BODYFAT à nouveau pour sortir de cette fonction.

TABLEAU DE RÉFÉRENCE TAUX DE GRAISSE CORPORELLE % (Body Fat)

SEXE / GRAISSE %	FAIBLE	FAIBLE / MOYEN	MOYEN	ÉLEVÉ
HOMME	< 13%	13%- 25,8%	26%- 30%	>30%
FEMME	<23%	23%- 35,8%	36%- 40%	>40%

TABLEAU DE RÉFÉRENCE BMI

MINCE	NORMAL+	LÉGER SURPOIDS	SURPOIDS
<18,5	=18,5~24,9	=25~30	>30

MODE D'EMPLOI DE L'HAND-GRIP.- (POULS)

Sur ce modèle, le pouls se mesure en plaçant les deux mains sur les senseurs (R) qui se trouvent sur le guidon (LL), comme indiqué sur la Fig.4.

Une fois les deux mains posées sur les senseurs, le cœur qui indique PULSE sur l'écran du moniteur, commencera à clignoter et dans les quelques secondes qui suivent, la valeur de la fréquence cardiaque sera affichée à l'écran.

Si vos mains ne sont pas correctement posées, le mode pouls ne fonctionnera pas et si dans les 16 secondes suivantes, le pouls n'est pas affiché à l'écran, la lettre "P♥" sera quant à elle affichée (sans clignotement de cœur). Vérifiez si vos mains sont bien posées sur les senseurs (R) et si le connecteur (Z) est bien connecté en partie arrière de l'appareil.

GUIDE DES PROBLÈMES.-

Problème: Le display s'allume et seule le mode durée fonctionne.

Solution:

a.Vérifiez si le câble de branchement est bien connecté.

Problème: Le display ne s'allume ou l'affichage des segments du display est très faible.

Solution:

a.Vérifiez si les piles sont bien placées.

b.Vérifiez la charge des batteries.

c.Si les piles sont faibles, remplacez-les immédiatement.

Problème: Un segment d'une quelconque fonction ne s'allume pas ou des informations erronées sont affichées.

Solution:

a.Déconnectez les piles 15 secondes environ puis les installer à nouveau correctement.

b.Vérifiez la charge des piles, si elle est faible, remplacez-les.

c.Si les problèmes persistent après avoir suivi ces instructions, remplacez le moniteur électronique.

Placez le moniteur électronique à l'abri de la lumière directe du soleil car elle risque d'endommager l'écran en verre liquide. Éviter également l'eau et les coups.

Pour toute information complémentaire et en cas de doute sur le bon état de l'une quelconque partie de la machine, l'hésitez pas à appeler le Service d'Assistance Technique (SAT) au numéro de téléphone d'Assistance Clientèle qui figure à la dernière page de cette notice.

BH SE RÉSERVE LE DROIT DE MODIFIER LES CARACTÉRISTIQUES DE SES PRODUITS SANS PRÉAVIS

EINSETZEN DER BATTERIEN.-

Für diesen Monitor werden zwei 1,5 Volt ALKALIBATTERIEN benötigt. Zum Einsetzen der Batterien öffnen Sie bitte den Deckel und legen die Alkalibatterien des Typs "R-6" vorsichtig in das Batteriefach (A) Fig.1. Dabei ist auf die korrekte Polarität der Batterien zu achten (der "+" Pol der Batterien mit dem "+" Zeichen des Batteriefachs, der "-" Pol mit dem "-" Zeichen übereinstimmen). Setzen Sie die Abdeckung wieder auf. Sollten beim Einschalten des elektronischen Monitors fehlerhafte Anzeigen oder nur teilweise Segmente erscheinen, nehmen Sie bitte die Batterien heraus und setzen sie nach 15 Sekunden erneut ein.

Schwache (entladene) Batterien führen zu einer schwachen (kontrastarmen) Ziffernanzeige und fehlerhaften Anzeigen. Tauschen Sie sie bitte umgehend aus.

Wichtig. Entsorgen Sie verbrauchte Batterien oder Verpackungsreste in den entsprechenden Spezialcontainern Fig.2.

ANBRINGEN DES ELEKTRONIKMONITORS.- ANBRINGEN DES HAND-GRIP KABELS.

Verbinden Sie den aus dem oberen Teil des Ruderrohrs (6) herausragenden Steckverbinder (Z) des HandGrip mit dem Stecker (N) auf der Rückseite des Monitors (1) Fig.3.

ANBRINGEN DES FEEDBACK-KABELS.

Verbinden Sie das Kabel (M), das aus

der Rückseite des Ruderrohrs austritt, mit dem Stecker (Y) auf der Rückseite des Monitors «SENSOR INPUT» Fig.3.

ANBRINGEN DES ELEKTRONISCHEN MONITORS.

Lösen Sie die Schrauben (4) Fig.1 auf der Rückseite des Monitors. Setzen Sie anschließend den Monitor auf das Blech des Ruderrohrs (6) Fig.3. Achten Sie dabei darauf, dass kein Kabel eingeklemmt wird. Setzen Sie die zuvor gelösten Schrauben (4) wieder ein und ziehen Sie sie fest.

ELEKTRONIKMONITOR.-

Um die Überwachung Ihres Trainings bequemer und einfacher zu gestalten, zeigt diese Elektronikeinheit auf dem unteren Teil des Displays Ihres Monitors gleichzeitig die Geschwindigkeit und Drehzahl, abwechselnd Strecke, Trainingsdauer, verbrauchte Kalorien und Puls.

Der Bildschirm schaltet bei Aufnahme der Übung automatisch ein bzw. wenn eine der Tasten des Monitors betätigt wird. Er geht in Betrieb, sobald Sie mit der Übung beginnen.

Drücken Sie auf RESET, um klar den Wert des Parameters.

Steht das Gerät 4 Minuten lang still, schaltet der Monitor automatisch ab und der Bildschirm wechselt auf die Anzeige von Datum und Temperatur.

EINSTELLUNG DATUM.-

Um die Anzeige des Monitors zurückzustellen, betätigen Sie bitte die TOTAL RESET-Taste.

Die Jahreszahl beginnt zu blinken und kann nun mit der Taste ▲▼ eingestellt werden.

Betätigen Sie erneut MODE, um auf die Monatsanzeige zu wechseln und stellen Sie diese mit ▲▼ ein. Betätigen Sie MODE, um auf die Anzeige des Tages zu wechseln und stellen Sie diese mit ▲▼ ein. Betätigen Sie MODE erneut, um auf die Stundenanzeige zu wechseln, die ebenfalls mit ▲▼ eingestellt werden kann. Durch erneutes Betätigen von MODE wechseln Sie auf die Minutenanzeige und stellen diese ebenfalls mit ▲▼ ein.

Der Monitor schaltet ein und zeigt in der Mitte des Bildschirms P1 an. Wählen Sie nun mit den Tasten ▲/▼ den Benutzer zwischen P1-P9 und betätigen Sie die Taste MODE.

Anschließend erscheinen auf dem Display die Symbole Mann; Frau, wählen Sie die entsprechende Option mit den Tasten ▼▲, bestätigen Sie mit der MODE-Taste. Nun erscheint Alter (age), wählen Sie es zwischen 10-99 Jahren mit den Tasten ▼▲, bestätigen Sie mit der MODE-Taste. Es erscheint die Körpergröße (height), wählen Sie den entsprechenden Wert zwischen 100-200 mm mit den Tasten ▼▲ und bestätigen Sie mit MODE. Es erscheint das Körpergewicht (weight), wählen Sie den entsprechenden Wert zwischen 20-150 kg mit den Tasten ▼▲ und bestätigen Sie mit MODE.

A. FUNKTION DAUER

Diese Funktion zählt in Minutenschritten vorwärts oder rückwärts, bis zu maximal 99:00 Minuten.

1. Durch Betätigen der MODE -Taste wählt man das Fenster TIME, die zu

programmierende Ziffer blinkt.

2. Betätigt man UP/DOWN ▲▼ wird die programmierte Trainingsdauer angezeigt.

3. Beginnen Sie die Übung. Nach Ablauf der programmierten Zeit gibt der Monitor 10 Sekunden lang ein akustisches Signal und beginnt dann automatisch, die Zeit vorwärts zu zählen.

B. FUNKTION STRECKE

Diese Funktion summiert oder subtrahiert 0,05 km/ml Schritte bis zu dem Höchstwert 99,5 km. Werten Sie einige Sekunden und der Bildschirm wechselt auf Funktionsanzeige.

1. Durch Betätigen der MODE -Taste wird das DISTANCE-Fenster angewählt und die zu programmierende Ziffer blinkt.

2. Mit der Taste UP/DOWN ▲▼ wird die programmierte Strecke angezeigt.

3. Beginnen Sie die Übung. Wenn die programmierte Strecke zurückgelegt ist, gibt der Monitor 10 Sekunden lang ein akustisches Signal. Danach beginnt er automatisch die Strecke in zunehmender Richtung zu zählen

C. FUNKTION KALORIEN

Diese Funktion summiert oder subtrahiert 10-Kalorien-Schritte bis zu einem Höchstwert von 9990 Kcal. Werten Sie einige Sekunden und der Bildschirm wechselt auf Funktionsanzeige.

1. Durch Betätigen der MODE -Taste wird das KALORIEN-Fenster angewählt und die zu programmierende Ziffer blinkt.

2. Mit der Taste UP/DOWN ▲▼ wird die programmierte Kalorienzahl angezeigt.

3. Beginnen Sie die Übung. Wenn die programmierte Kalorienzahl abgelaufen ist, gibt der Monitor 10 Sekunden lang ein akustisches Signal.

Danach beginnt er automatisch die Kalorien in zunehmender Richtung zu zählen.

D. PULSFUNKTION

Mit der Pulsfunktion können die Pulsschläge während der Übung angezeigt werden. Dazu steht ein Bereich von 30-240 PPM (Pulsschläge pro Minute) zur Verfügung.

Warten Sie einige Sekunden, bis der Bildschirm auf die Funktionen wechselt. Mit Hilfe der MODE-Taste wählen Sie bitte das Puls-Fenster. Die Programmzahl blinkt. Wenn dieser Wert überschritten wird, blinken abwechselnd das Herzsymbol und die Pulsanzeige, um Sie darauf hinzuweisen, dass der von Ihnen programmierte maximale Pulswert überschritten wurde.

RECOVERY TEST: PHYSISCHE KONDITION.-

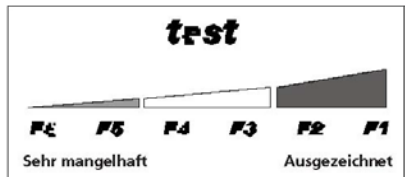
Diese Elektronikeinheit verfügt über eine Funktion zum Test der Erholungsfähigkeit. Dies hat den Vorteil, dass sie den Erholungspuls nach Ende der Übung messen können. Drücken Sie dazu nach Beendigung der Übung und ohne die Hände von den Pulssensoren zu nehmen die Taste "RECOVERY". Lediglich die Zeilen für Dauer und Puls sind nun eingeschaltet. Die Elektronikeinheit misst Ihren Puls eine Minute lang. Der Erholungspuls erscheint in der Pulszeile.

Wenn Sie den Test im Laufe dieser Minute verlassen wollen, betätigen Sie die Taste "RECOVERY" und Sie kommen auf den Hauptbildschirm zurück.

Nach Ablauf der Minute berechnet und bewertet die Elektronikeinheit den Unterschied und die Note für Ihre

physische Kondition erscheint auf dem Bildschirm:

F1, F2,..., F5, F6; dabei ist F1 die beste (physische Kondition: "Hervorragend") und F6 die schlechteste (physische Kondition "sehr mangelhaft") Note.



Der Vergleich zwischen dem Belastungs- und dem Erholungspuls ist eine einfache und schnelle Möglichkeit, Ihre physische Kondition zu überprüfen. Die Note, die Ihrer physischen Kondition gegeben wird, hat orientativen Charakter für Ihre Erholungsfähigkeit nach physischen Anstrengungen. Wenn Sie sich regelmäßig physisch betätigen, werden Sie feststellen, wie sich Ihre Note verbessert.

Der Test funktioniert nicht, wenn der Sensor nicht korrekt angebracht ist oder auf dem Bildschirm der Buchstabe "P" angezeigt wird.

KÖRPERFETT-PROGRAMM

Drücken Sie jetzt die Taste BODYFAT und legen Sie die Hände auf die Pulssensoren (R) (Hand-Grip) (vgl. Abb. 3). Der ausgewählte Benutzer (P1 ~ P9) wird für 2 Sekunden blinken und auf dem LCD-Display wird "- -". Nach einigen Sekunden erscheint das Ergebnis auf den unteren Bildschirmanzeigen des Displays: die Werte für FAT % (Körperfett in %) und BMI (Verhältnis Körpergröße/-gewicht).

Erscheint auf dem Bildschirm das Zeichen "E-1", liegt ein Fehler vor. Legen Sie Ihre Hände korrekt auf die Pulssensoren (R) (Abbildung 3).

"E-2" bedeutet, dass Daten außerhalb des zulässigen Bereichs. Körperfett-Taste erneut, um diese Funktion zu verlassen.

REFERENZTABELLE KÖRPERFETT IN PROZENT % (Body Fat)

GESCHL./ FETT %	NIEDRIG	NIEDRIG/ MITTEL	MITTEL	HOCH
MÄNNER	< 13%	13%-25,8%	26%-30%	>30%
FRAUEN	<23%	23%-35,8%	36%-40%	>40%

REFERENZTABELLE.: BMI

DÜNN=	NORMAL+	LEICHTES ÜBERGE- WICHT	ÜBERGE WICHT
<18,5	=18,5~24,9	=25~30	<30

HINWEISE ZUR NUTZUNG DES HANDGRIP.- (PULS)

In diesem Modell wird der Puls gemessen, indem beide Hände auf die Sensoren (R) gelegt werden, die sich in der Handstange (LL) befinden Fig.4. Sobald beide Hände auf den Sensoren liegen, beginnt das Herzsymbol zu blinken, das den PULS auf dem Bildschirm anzeigt. Nach einigen Sekunden erscheint der Wert Ihres Herzrhythmus.

Liegen nicht beide Hände, auf den Sensoren, funktioniert die Pulserfassung nicht. Wenn nach 16 Sekunden keine Pulsanzeige auf dem Bildschirm erscheint, erscheint "P ♥", (das Herzsymbol blinkt nicht). Vergewissern Sie sich, dass beide Hände korrekt auf den Sensoren (R) liegen und dass der Steckverbinder (Z) auf der Rückseite des elektronischen Monitors

angeschlossen ist.

LÖSUNG MÖGLICHER PROBLEME.-

Problem: Das Display schaltet ein und es funktioniert nur die Funktion "Dauer".

Lösung:

a.Prüfen Sie, ob das Anschlusskabel richtig angeschlossen ist.

Problem: Das Display schaltet nicht ein oder die Anzeige der Segmente ist sehr schwach.

Lösung:

a.Prüfen Sie, ob die Batterien korrekt eingelegt sind.

b.Überprüfen Sie den Zustand der Batterien.

c.Sollten diese schwach sein, tauschen Sie sie umgehend aus.

Problem: Ein Segment einer Funktion wird nicht angezeigt oder es werden in einer Funktion fehlerhafte Meldungen angezeigt.

Lösung:

a.Nehmen Sie die Batterien heraus und setzen Sie sie nach 15 Sekunden wieder ein.

b.Überprüfen Sie den Zustand der Batterien. Sollten sie verbraucht sein, tauschen Sie sie umgehend aus.

c.Sollten die o.g. Schritte nicht zur Lösung des Problems ausreichen, tauschen Sie den Monitor aus.

Halten Sie den Monitor von direkter Sonneneinstrahlung fern, da dadurch der Flüssigglasschirm beschädigt werden könnte. Vermeiden Sie den Einfluss von Wasser und Stöße.

Sollten über den Zustand einer Komponente Zweifel bestehen, setzen Sie sich bitte mit dem (TKD) Technischen Kundendienst in Verbindung, indem Sie das Servicetelefon anrufen (siehe letzte Seite des Handbuchs).

BH BEHÄLT SICH DAS RECHT VOR, DIE SPEZIFIZIERUNGEN SEINER PRODUKTE OHNE VORHERIGE ANKÜNDIGUNG ZU ÄNDERN

COLOCAÇÃO DAS PILHAS.-

Este monitor utiliza duas PILHAS ALCALINAS de 1,5 voltes. Para colocar as pilhas, solte a tampa e coloque com cuidado pilhas alcalinas do tipo “R-6” no compartimento das pilhas (A), Fig.1. Deverá orientar correctamente a polaridade das pilhas (coincidindo o polo “+” das pilhas com o sinal “+” do compartimento das pilhas e o polo “-” com o sinal “-”). Coloque a tampa cobre pilhas.

Se depois de ligar o monitor electrónico, aparecerem indicações erróneas ou se só aparecerem segmentos parciais, retire as pilhas e espere uns 15 segundos antes de voltar a colocá-las.

As baterias fracas (descarregadas) produzem Algarismos débeis (sem contraste) e indicações erróneas. Deverá mudá-las imediatamente.

Importante. Deposite as pilhas usadas ou resíduos da embalagem em contentores especiais, Fig.2.

COLOCAÇÃO MONITOR ELECTRÓNICO.-

COLOCAÇÃO CABO HAND-GRIP.

Pegue no conector (Z) do HandGrip, que sobressai pela parte superior do tubo remo (6) e ligue-o ao conector (N) situado na parte traseira do monitor (1), como mostra a Fig.3.

COLOCAÇÃO CABO REENVIO.

Pegue no cabo (M) que sobressai pela parte traseira do tubo remo e ligue-o ao conector (Y) do monitor «SENSOR INPUT», pela sua parte de atrás, como mostra a Fig.3.

COLOCAÇÃO DO MONITOR ELECTRÓNICO.

Solte os parafusos (4), Fig.1, da parte traseira do monitor. Em seguida, coloque o monitor na chapa do tubo remo (6), Fig.3, tendo cuidado para não enganchar os cabos. Coloque os parafusos (4) soltos anteriormente e aperte.

MONITOR ELECTRÓNICO.-

Para tornar mais cómodo e mais simples o controle do seu exercício, este electrónico mostra simultaneamente a velocidade e rpm e alternativamente, a distância, o tempo de duração do exercício, as calorias gastas e a pulsação.

O ecrã acender-se-á automaticamente ao começar o exercício, ou apertando qualquer tecla do monitor. O monitor entrará em funcionamento no momento em que iniciar o exercício na máquina. Pressione RESET para limpar o valor do parâmetro.

O monitor apagar-se-á automaticamente quando a unidade estiver parada durante 4 minutos, passando o ecrã a mostrar-lhe a data e a temperatura

AJUSTE DATA.-

Aperte a tecla TOTAL RESET para levar a reset o monitor; ficará intermitente o ano. Apertando a tecla ▲▼ coloque o correspondente ano. Aperte MODE para passar ao mês e apertando a tecla ▲▼ ponha o mês. Aperte MODE para passar ao dia e apertando a tecla ▲▼ coloque o dia. Aperte MODE para passar à hora e apertando a tecla ▲▼ ponha a hora.

Aperte MODE para passar aos minutos e apertando a tecla ▲▼ coloque os minutos.

O monitor acende-se mostrando P1 no centro do ecrã. Seleccione o utilizador com as teclas ▲/▼ entre P1-P9 e carregue na tecla MODE.

De seguida, aparecerá no display os símbolos Homem e Mulher; seleccione com as teclas ▼▲; carregue em MODE para confirmar e aparecerá a idade (age) entre 10-99 anos. Seleccione com as teclas ▼▲, carregue em MODE para confirmar e aparecerá a altura (height) entre 100-200 cm.; seleccione com as teclas ▼▲. Carregue em MODE para confirmar e aparecerá o peso (weight) entre 20-150Kg.; seleccione com as teclas ▼▲ e carregue em MODE para confirmar.

A. FUNÇÃO TEMPO

A função conta ou desconta em incrementos de um minuto até um máximo de 99:00 minutos.

1. Apertando a tecla MODE seleccionará a janela TIME, ficando intermitente a cifra a programar.

2. Apertando a tecla UP/DOWN ▲▼ poderá ver o tempo do exercício programado.

3. Comece o exercício e quando terminar o tempo programado, o monitor emitirá um sinal acústico de 10 segundos e depois de ter terminado esse tempo, começará automaticamente a aumentar o tempo.

B. FUNÇÃO DISTÂNCIA

A função conta ou desconta em incrementos de 0,5 Km até um máximo de 99,5 Km.

1. Apertando a tecla MODE, seleccione a janela DISTANCE, ficando intermitente a cifra a programar.

2. Apertando UP/DOWN ▲▼ poderá ver a distância do exercício programado.

3. Comece o exercício. Quando terminar a distância programada, o monitor emitirá um sinal acústico de 10 segundos e depois de ter terminado a distância programada, começará automaticamente a aumentar a distância.

C. FUNÇÃO CALORÍAS

A função conta e desconta de 10 em 10 calorías, até um máximo de 9990 Kcal. Espere uns segundos e o ecrã passará a funções.

1. Apertando a tecla MODE, seleccione a janela CALORIAS, ficando intermitente a cifra a programar.

2. Apertando UP/DOWN ▲▼ poderá ver as calorías do exercício programado.

3. Comece o exercício. Quando terminar as calorías programadas, o monitor emitirá um sinal acústico de 10 segundos, e começará automaticamente a aumentar as calorías.

D. FUNÇÃO PULSAÇÃO

A função pulsação permite-lhe ver as suas pulsações durante o exercício, tendo um intervalo de pulsações de 30-240 PPM (Pulsações por minuto).

Espebre uns segundos e o ecrã passará a funções.

Apertando a tecla MODE, selecciona a janela pulsação, ficando intermitente a cifra a programar. Quando ultrapassar a cifra programada, na janela de pulsação aparecerá de forma intermitente e alternada, o coração e a pulsação.

Desta maneira, avverte que foi ultrapassado a pulsação máxima que você programou.

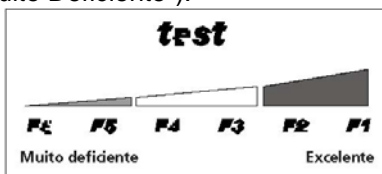
RECOVERY TESTE:

ESTADO FÍSICO.-

Este electrónico vem equipado com a função de teste de recuperação. A vantagem deste teste é a de poder medir a pulsação de recuperação depois de ter terminado o exercício. Depois de ter terminado o seu exercício e sem tirar as mãos dos sensores de pulsação, aperte o botão de "RECOVERY" e começará a contagem decrescente de um minuto. Só estarão acesas as linhas das funções de Tempo e de Pulsação. Durante este minuto o electrónico medirá a sua pulsação. A pulsação de recuperação irá aparecendo na linha da pulsação.

Se em qualquer momento deste minuto de recuperação quiser sair do teste, aperte o botão de "RECOVERY" e sairá para o ecrã principal.

Quando este minuto terminar, o electrónico calculará e avaliará a diferença, aparecendo a nota do seu estado físico no ecrã: F1, F2, ..., F5, F6; sendo F1 o melhor (estado físico: "Excelente") e F6 o pior (estado físico: "Muito Deficiente").



A comparação entre a pulsação de esforço e a pulsação de recuperação é uma maneira rápida e fácil de calcular o seu estado físico. A nota do seu estado físico é um valor que dá uma ideia sobre a sua capacidade de recuperação depois de esforços físicos. Se você efectuar um treino regular poderá comprovar que a sua

nota irá melhorando.

O teste não funcionará se o sensor não está colocado adequadamente ou se no ecrã aparecer a letra "P".

PROGRAMA DE GORDURA CORPORAL.-

O programa está desenhado para calcular a percentagem de gordura corporal do usuário e desenhando perfis de carga específicos.

Aperte a tecla BODYFAT e coloque as mãos sobre os sensores (R) de pulsação (hand-grip) como mostra a Fig 3. O usuário selecionado (P1 ~ P9) irá piscar por 2 segundos, o visor irá mostrar "- -" e de pois de uns segundos aparecer-lhe-á o resultado nos ecrãs inferiores do display, os valores FAT % (% de gordura) e BMI (relação altura-peso).

Se lhe aparecer no display o símbolo "E-1" significa que ocorreu um erro. Deverá colocar bem as mãos sobre os sensores de pulsação (R), como na Fig 3. "E-2" significa que os dados estão fora do intervalo.

Prima BODYFAT novamente para sair desta função.

TABELA DE REF. PERCENTAGEM GORDURA CORPORAL %(Body Fat)

SEXO / GORDURA%	BAIXO	BAIXO / MÉDIO	MÉDIO	ALTO
HOMEM	< 13%	13%-25,8%	26%-30%	>30%
MULHER	<23%	23%-35,8%	36%-40%	>40%

TABELA DE REF.: BMI

MAGRO=	NORMAL+	LIGEIRO EXCESSO PESO	EXCESSO PESO
<18,5	=18,5~24,9	=25-30	<30

INSTRUÇÕES – USO DO HAND-GRIP.- (PULSAÇÃO).

A pulsação neste modelo mede-se colocando ambas as mãos nos sensores (R), que estão colocados no guiador (LL), como se indica na Fig.4.

Depois de ter colocado ambas as mãos nos sensores, aparecerá um coração intermitente, que indica APERTE no ecrã do monitor e depois de uns segundos aproximadamente, aparecerá o valor do seu ritmo cardíaco.

Se ambas as mãos não estiverem colocadas correctamente, a pulsação não aparecerá e se depois de 16 segundos a pulsação não tiver saído no ecrã, aparecerá “P♥”, (sem estar o coração intermitente). Verifique se tem ambas as mãos colocadas nos sensores (R) e se o conector (Z) está ligado à parte de atrás do electrónico.

GUIA DE PROBLEMAS.-

Problema: Se ao acender o display só funcionar a função de Tempo

Solução:

a.Verifique se o cabo de ligação está ligado.

Problema: Não se consegue acender o display ou os segmentos do display só se podem ver de uma forma muito débil.

Solução:

a.Verifique se as pilhas estão correctamente colocadas.

b.Verifique se as baterias estão carregadas.

c.Se estiverem fracas, mude as pilhas imediatamente.

Problema: Se não conseguir acender algum segmento de uma função ou se aparecerem indicações erróneas em alguma função.

Solução:

a.Desligue as pilhas durante 15 segundos e volte a instalá-las correctamente.

b.Verifique se as pilhas estão carregadas. Se estão fracas, mude as pilhas.

c.Se os passos anteriores servirem de ajuda, substitua o monitor electrónico. Evite que a luz solar bata directamente no seu monitor electrónico, porque o ecrã de cristal líquido poderá estragar-se. Também deverá protegê-lo da água e de golpes.

Para qualquer consulta, não hesite em contactar com o S.A.T - Serviço de Assistência Técnica - , telefonando para o serviço de apoio ao cliente (ver página final do presente manual).

BH RESERVA O DIREITO DE PODER MODIFICAR AS ESPECIFICAÇÕES DOS SEUS PRODUTOS SEM PRÉVIO AVISO.

COLLOCAZIONE PILE.-

Questo monitor usa due PILE ALCALINE da 1,5 volt. Per collocare le pile, tolga il coperchio e inserisca con attenzione pile alcaline del tipo "R-6" nello scomparto delle pile (A) Fig.1. orientando correttamente la polarità delle pile (facendo coincidere il polo "+" delle pile con il marchio "+" dello scomparto delle pile ed il polo "-" con il marchio "-"). Collochi il coperchio che copre le pile.

Se dopo aver collegato il monitor elettronico si dovessero presentare indicazioni di errore od i segmenti appaiono solo in maniera parziale, estraiga le pile ed aspetti intorno a 15 secondi prima di introdurle di nuovo.

Le batterie deboli (scariche) mostrano cifre deboli (senza contrasto) ed indicazioni di errore. Le cambi immediatamente.

Importante: Depositare le batterie usate oppure i residui degli imballaggi nei contenitori adibiti ad esso, Fig.2.

COLLOCAZIONE DEL MONITOR ELETTRONICO.-

COLLOCAZIONE CAVO HAND-GRIP.

Prenda la spina (Z) del HandGrip, che fuoriesce dalla parte superiore del tubo remo (6) e l'innesti nel connettore (N) che si trova nella parte posteriore del monitor (1), come mostra la Fig.3.

COLLOCAZIONE CAVO DI RINVIO.

Prenda il cavo (M) che fuoriesce dalla parte posteriore del tubo remo, innestandolo nel connettore (Y) del monitor «SENSOR INPUT», dalla sua

parte posteriore, come mostra la Fig.3.

COLLOCAZIONE DEL MONITOR ELETTRONICO.

Allenti le viti (4), Fig.1, che si trovano nella parte posteriore del monitor, a continuazione collochi il monitor nella lamiera del tubo remo (6), Fig.3, facendo attenzione a non agganciare i cavi, collochi le viti (4) tolte anteriormente e stringa con forza.

MONITOR ELETTRONICO.-

Per rendere più comodo e semplice il controllo del suo allenamento questo elettronico mostra allo stesso tempo la velocità ed rpm. alternativamente, la distanza, il tempo d'allenamento, le calorie consumate ed il battito.

Lo schermo si accenderà automaticamente nel dare inizio all'allenamento, o premendo qualsiasi tasto del monitor. Il monitor sin metterà in funzionamento nel momento in cui lei dia inizio all'allenamento nella macchina.

Premere RESET per azzerare il valore del parametro

Il monitor si spegnerà automaticamente quando l'apparecchio si trovi più di 4 minuti fermo, e lo schermo mostrerà la data e la temperatura.

AGGIUSTAGGIO DELLA DATA.-

Prema il tasto TOTAL RESET per riniziare il montior, inizierà a lampeggiare l'indicazione del'anno, premendo il tasto ▲▼ lo aggiusti. Prema MODE per passare al mese, premendo il tasto ▲▼ lo aggiusti.

Premere il tasto MODE per passare al giorno, premendo il tasto ▲▼ lo aggiusti. Premere il tasto MODE per passare all'ora, premendo il tasto ▲▼ l'aggiusti. Premere il tasto MODE per passare ai minuti, premendo il tasto ▲▼ li aggiusti.

Il monitor si accende ed apparirà P1 al centro dello schermo. Selezionare l'utente con i tasti ▲/▼ tra P1-P9 e premere il tasto MODE.

Poi vi appariranno sul display i simboli per l'Uomo; per la Donna, e selezionare con i tasti ▼▲, premere il tasto MODE per confermare, e vi apparirà l'età (age) compresa tra 10-99 anni, selezionare con i tasti ▼▲, premere il tasto MODE per confermare, e vi apparirà l'altezza (height) tra 100-200 cm; selezionare con i tasti ▼▲, premere il tasto MODE per confermare, vi apparirà il peso (weight) compreso tra 20-150 kg., selezionare con i tasti ▼▲, premere il tasto MODE per confermare.

A. FUNZIONE TEMPO

La funzione conta o sconta in incrementi di un minuto fino ad un massimo di 99:00 minuti.

1. Premendo il tasto MODE sceglierà la finestra TIME, lampeggiando la cifra da programmare.

2. Premendo il tasto UP/DOWN ▲▼ visualizzerà il tempo programmato d'allenamento.

3. Cominci l'allenamento e quando finisca il tempo da lei programmato, il monitor emette un segnale acustico di 10 secondi ed, una volta finito questo tempo, automaticamente comincerà ad aumentare il tempo.

B. FUNZIONE DISTANZA

La funzione conta o sconta in incrementi di 0,5 Km fino ad un massimo di 99.5 Km.

1. Premendo il tasto MODE, scelga la

finestra DISTANCE, lampeggiando la cifra da programmare.

2. Premendo il tasto UP/DOWN ▲▼ visualizzerà la distanza dell'allenamento programmato.

3. Cominci l'allenamento. Quando finisca la distanza programmata, il monitor emette un segnale acustico di 10 secondi, una volta finita la distanza programmata, automaticamente comincia ad aumentare la distanza.

C. FUNZIONE CALORIE

La funzione conta e sconta di 10 in 10 calorie, fino ad un massimo di 9990 Kcal. Aspetti alcuni secondi e lo schermo passerà al modo funzioni.

1. Premendo il tasto MODE, scelga la finestra CALORIE, lampeggiando la cifra da programmare.

2. Premendo il tasto UP/DOWN ▲▼ visualizzerà le calorie dell'allenamento programmato.

3. Cominci l'allenamento. Quando finiscano le calorie programmate, il monitor emette un segnale acustico di 10 secondi e comincia automaticamente ad aumentare le calorie.

D. FUNZIONE POLSO

La funzione del polso permette di osservare le sue pulsazioni durante l'allenamento, con un rango di pulsazione di 30-240 PPM (Pulsazioni per minuto).

Premendo il tasto MODE, scelga la finestra del polso, lampeggerà la cifra da programmare. Quando sorpassi la cifra programmata nella finestra del polso, lampeggeranno alternativamente il cuore ed il polso. Per avvertire in questo modo che ha sorpassato le pulsazioni massime programmate per lei.

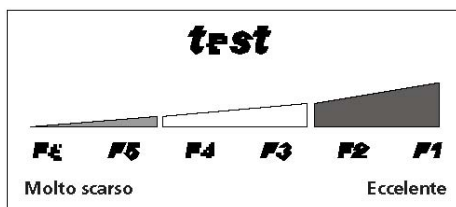
RECOVERY TEST:

STATO DI FORMA.-

Questo elettronico è stato equipaggiato con la funzione di test di recupero. Questo ha il vantaggio che lei può misurare il suo polso di recupero dopo aver finito l'allenamento. Dopo aver finito il suo allenamento e senza togliere le mani dai sensori di polso, preme il tasto "RECOVERY" e comincerà il conto alla rovescia di un minuto. Solamente si troveranno accese le linee delle funzioni di Tempo e di Polso. L'elettronico misurerà il suo polso durante questo minuto. Il polso di recupero apparirà nella linea del polso.

Se in qualsiasi momento di questo minuto di recupero lei desidera uscire dal Test, preme il tasto "RECOVERY" e tornerà allo schermo principale.

Quando finisca questo minuto, l'elettronico calcola e valorizza la differenza, ed il valore del suo stato di forma apparirà nello schermo: F1, F2,..., F5, F6; essendo F1 il migliore (stato di forma: "Eccellente") ed F6 il peggiore (stato di forma: "Molto scarso").



Premendo il tasto TEST, ritornerà allo schermo principale dove le funzioni si troveranno nel modo in cui ha cominciato il TEST.

Il paragone fra il polso di sforzo ed il polso di recupero è una possibilità

semplice e rapida per controllare il suo stato di forma. Il calcolo del suo stato di forma è un valore orientativo per sapere la sua capacità di recupero dopo aver realizzato sforzi fisici. Se lei realizza un allenamento regolare, potrà osservare che il suo calcolo migliora.

Il test non funziona se il sensore non è stato collocato correttamente o se nello schermo appare la lettera "P".

PROGRAMMA DI GRASSO CORPORALE.-

Il programma è stato creato per calcolare la percentuale di grasso corporeo dell'utente e disegnare così profili specifici.

Preme il tasto BODYFAT e collochi le mani sui sensori (R) del polso (hand-grip) come mostra la Fig 3. L'utente selezionato (~ P1 P9) lampeggia per 2 secondi e il display LCD visualizza "- -" e passati alcuni secondi le daranno il risultato negli schermi inferiori del display i valori FAT % (% di grasso) e BMI (relazione altezza-peso).

Se appare nel display il simbolo "E-1" significa che c'è stato un errore, collochi bene le mani sui sensori del polso (R) della Fig 3.

"E-2" significa che i dati non è compreso nell'intervallo.

Premere BODYFAT di nuovo per uscire da questa funzione.

TABELLA DI RIF. PERCENTUALE DI GRASSO CORPORALE % (Body Fat)

SESSO / GRASSO %	BASSO	BASSO / MEDIO	MEDIO	ALTO
UOMO	< 13%	13%-25,8%	26%-30%	>30%
DONNA	<23%	23%-35,8%	36%-40%	>40%

TABELLA DI RIF.: BMI

MAGRO=	NORMALE+	LEGGERO SOVRA PPESO	SOVRA PPESO
<18,5	=18,5-24,9	=25-30	>30

ISTRUZIONI - USO DEL HAND-GRIP.-(POLSO)

Il polso di questo modello si misura collocando ambedue le mani nei sensori (R), che si trovano nel manubrio (LL) come appare indicato nella Fig.4.

Una volta collocate le mani nei sensori, comincerà a lampeggiare il cuore, che segnala PULSE nello schermo del monitor e dopo alcuni secondi più o meno apparirà il valore del suo battito cardiaco.

Se non ha collocato le mani correttamente, il polso non funziona e so dopo passati 16 secondi non appare il polso nello schermo, apparirà la lettera "P♥", (senza lampeggio del cuore). Si assicuri di aver collocate ambedue le mani nei sensori (R) e che il connettore (Z) sia ben collegato nella parte posteriore dell' elettronico.

SOLUZIONE DI PROBLEMI.-

Problema: Si accende il display e solo funziona la funzione di tempo

Soluzione:

a.Verifichi se il cavo di collegamento è stato collegato correttamente.

Problema: Il display non si accende o la visualizzazione dei segmenti nel

display è molto debole.

Soluzione:

a.Verifichi che le pile sono state collocate correttamente

b.Verifichi se le pile sono cariche

c.Se sono scariche, cambi le pile immediatamente.

Problema: Se qualche segmento di qualsiasi funzione non si accende o se si verificano indicazioni di errore in qualche funzione.

Soluzione:

a.Tolga le pile durante 15 secondi e le collochi di nuovo correttamente.

b.Verifichi se le pile sono scariche. Se sono scariche, cambi le pile.

c.Se i passi indicati sopra non sono di aiuto, sostituisca il monitor elettronico. Eviti che il suo monitor elettronico riceva la luce diretta del sole, dato che si può danneggiare lo schermo di cristallo liquido. Non esporlo nemmeno all' acqua od a colpi.

Per qualsiasi domanda, non esitate a mettervi in contatto con il Servizio di Assistenza Tecnica, chiamando al telefono di attenzione al cliente (consultare l'ultima pagina del presente manuale).

BH SI RISERVA IL DIRITTO DI MODIFICARE LE SPECIFICHE DEI SUOI PRODOTTI SENZA AVVERTIMENTO PREVIO.

INBRENGEN VAN DE BATTERIJEN.-

Deze monitor werkt op twee ALKALINE BATTERIJEN van 1,5 volt. Om de batterijen te plaatsen, maakt u het klepje los en brengt u voorzichtig alkaline batterijen in van het type "R-6" in het vak voor de batterijen (A), Fig.1, daarbij let u erop dat de polen zich in de correcte positie bevinden (de "+" pool van de batterijen sluit u aan op het "+" teken in het vak en de "-" pool op het "-" teken in het vak). Plaats het klepje dat de batterijen de bedekt.

Als bij het aanzetten van de elektronische monitor, verkeerde aanduidingen of de segmenten slechts gedeeltelijk verschijnen, haal de batterijen dan uit hun vak en wacht een vijftiental seconden voordat u ze opnieuw inbrengt.

Zwakke batterijen (leeggelopen) zorgen ervoor dat de cijfers slecht zijn te zien (zonder contrast) en dat er verkeerde aanduidingen verschijnen. Verander ze onmiddellijk.

Belangrijk. Deponeer alle opgebruikte batterijen of afvalverpakking in speciale containers, Fig.2.

PLAATSEN VAN DE ELEKTRONISCHE MONITOR.- PLAATSING VAN DE HAND-GRIP KABEL.

Neem de connector (Z) van de HandGrip, die uit de bovenzijde van de framebuis (6) steekt en verbind deze met de connector (N), die zich aan de achterzijde van de monitor (1) bevindt, zoals wordt getoond in Fig.3.

PLAATSING VAN DE ZENDKABEL.

Neem de kabel (M) die uit de achterzijde van de framebuis steekt en verbind deze met de connector (Y) van de monitor «SENSOR INPUT», aan de achterzijde van de monitor, zoals wordt getoond in Fig.3.

PLAATSING VAN DE ELEKTRONISCHE MONITOR.

Draai de schroeven (4), Fig.1, aan de achterzijde van de monitor, los en plaats vervolgens de monitor op de plaat van de framebuis (6), Fig.3, waarbij u erop moet letten dat de kabels niet bekneld raken. Plaats de eerder los gedraaide schroeven (4) en draai vast.

ELEKTRONISCHE MONITOR.-

Om de controle van uw oefening gemakkelijker en eenvoudiger te laten verlopen, toont deze elektronische monitor tegelijkertijd de afstand en de t/m beurtelings, hoelang de oefening bezig is, de verbruikte calorieën en de hartslag.

Het scherm gaat automatisch aan wanneer men de oefening begint of men kan het ook aanzetten door op een willekeurige toets van de monitor te drukken. De monitor start op het moment dat u de oefening op de machine begint.

Druk op RESET om de parameterwaarde duidelijk

De monitor gaat vanzelf uit wanneer het apparaat langer dan 4 minuten niet in gebruik is. Het beeldscherm toont dan de datum en de temperatuur.

INSTELLEN VAN DE DATUM.-

Druk op de toets TOTAL RESET om de monitor te re-setten. Het jaar gaat knipperen en door op de toets ▲▼ te drukken, stelt u het jaar in. Druk op de toets MODE om over te gaan naar de maand. Door op de toets ▲▼ te drukken, stelt u de maand in. Druk op de toets MODE om over te gaan naar de dag. Door op de toets ▲▼ te drukken, stelt u de dag in. Druk op de toets MODE om over te gaan naar het uur. Door op de toets ▲▼ te drukken, stelt u het uur in. Druk op de toets MODE om over te gaan naar de minuten. Door op de toets ▲▼ te drukken, stelt u de minuten in.

De monitor ingeschakeld worden met op het midden van het scherm de boodschap P1. Selecteer de gebruiker, tussen P1-P9, gebruik makende van de toetsen ▲/▼ en druk vervolgens op de toets MODE.

Vervolgens zullen de symbolen voor man / vrouw verschijnen. Selecteer er één van door gebruik te maken van de toetsen ▼▲ en druk op MODE om te bevestigen. Daarna zal leeftijd verschijnen, selecteer tussen 10 en 99 met behulp van de toetsen ▼▲ en druk vervolgens op MODE om te bevestigen. Vervolgens zal er naar uw lengte gevraagd worden, selecteer tussen 100 en 200 cm met behulp van de toetsen ▼▲ en druk op MODE om te bevestigen. Dan zal gewicht verschijnen, selecteer tussen 20 en 150 kg met behulp van de toetsen ▼▲ en druk vervolgens op MODE om te bevestigen.

A. TIJD FUNCTIE

De functie telt op of telt af in eenheden van minuten en dat tot een maximum van 99:00 minuten.

1. Door op de toets MODE te drukken, selecteert u het venster TIME en knippert het te programmeren cijfer.
2. Door op de toets MODE te drukken, maakt u de tijd van de geprogrammeerde oefening zichtbaar.
3. Begin de oefening en wanneer de door u geprogrammeerde tijd is afgelopen, geeft de monitor een geluidssignaal dat 10 seconden duurt en als dat is afgelopen, begint de tijd automatisch toe te nemen.

B. AFSTAND FUNCTIE

De functie telt op of telt af in eenheden van 0,5 km en dat tot een maximum van 99,5 km.

1. Door op de toets MODE te drukken, selecteert u het venster DISTANCE en knippert het te programmeren cijfer.
2. Door op UP/DOWN ▲▼ te drukken, maakt u de afstand van de geprogrammeerde oefening zichtbaar.
3. Begin de oefening. Wanneer de door u geprogrammeerde afstand is beëindigd, geeft de monitor een geluidssignaal dat 10 seconden duurt en als dat is afgelopen, zal de afstand automatisch beginnen toe te nemen.

C. CALORIEËN FUNCTIE

De functie telt op en telt af in eenheden van 10 calorieën en dat tot een maximum van 9990 Kcal. Wacht enkele seconden en het beeldscherm gaat over naar de functies.

1. Door op de toets MODE te drukken, selecteert u het venster CALORIEËN en knippert het te programmeren cijfer.
2. Door op MODE te drukken, maakt u de calorieën van de geprogrammeerde oefening zichtbaar.
3. Begin de oefening. Wanneer de door u geprogrammeerde calorieën zijn beëindigd, geeft de monitor een

geluidssignaal dat 10 seconden duurt en dan zullen de calorieën automatisch beginnen toe te nemen.

D. DE HARTSLAGFUNCTIE.-

De hartslagfunctie stelt u in staat uw hartslag te zien gedurende de oefening binnen een range van 30-240 PPM (Hartslagen per minuut).

Wacht enkele seconden en het beeldscherm gaat over naar de functies. Door op de toets MODE te drukken, kiest u het venster hartslag en de te programmeren waarde gaat knipperen. Wanneer deze geprogrammeerde waarde wordt overschreden, zullen het hart en de hartslag afwisselend knipperen. Dit is een waarschuwing dat u de door u geprogrammeerde maximum hartslagwaarde heeft overschreden.

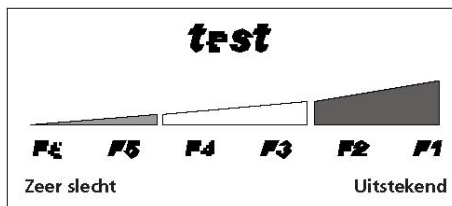
RECOVERY TEST: PEIL VAN DE CONDITIE

Dit toestel is uitgerust met een functie om het recuperatievermogen te testen. Dit biedt het voordeel dat u kunt meten hoe uw hartslag recupereert nadat u een oefening heeft uitgevoerd. Als u een oefening heeft beëindigd, houdt u de handen op de polsslagsensoren, u drukt op de knop "RECOVERY" en dan begint het toestel één minuut af te tellen. Enkel de lijnen van de functies Tijd en Hartslag staan aan. Tijdens deze minuut meet het toestel uw polsslag. Op de lijn met de polsslag kunt u aflezen hoe uw hartslag recupereert.

Als u tijdens deze recuperatieminuut de test wenst te verlaten, dan drukt u op de knop "RECOVERY" en u gaat naar het hoofdscherm.

Wanneer deze minuut voorbij is, dan berekent het toestel het verschil en

geeft dat een waarde, het peil van uw conditie verschijnt vervolgens op het scherm: F1, F2, ... F5, F6; waarbij F1 het beste is (u bent in "Uitstekende" vorm) en F6 de slechtste (uw conditie is: "Heel Ontoereikend").



De vergelijking tussen de hartslag tijdens een inspanning en de hartslag tijdens het recupereren is een eenvoudige en snelle manier om te weten hoe het met uw conditie is gesteld. De waarde die uw vorm weergeeft is een waarde die bij benadering uw recuperatievermogen na een fysieke inspanning weergeeft. Als u geregeld traint, zult u merken dat u alsmat beter zult recupereren.

De test werkt niet als de sensor niet juist is aangebracht of als op het scherm de letter "P" verschijnt.

PROGRAMMA LICHAAMSVET

Programma is een programma voor de calculatie van percentage lichaamsvet van de gebruiker en om speciale belastingsprofielen samen te stellen.

Druk op de toets BODYFAT en leg uw handen over de hartslagsensoren (R) (hand-grip) zoals wordt getoond in Fig 3. De geselecteerde gebruiker (P1 ~ P9) knippert 2 seconden en de LCD zal "- -" en na enkele seconden worden de waarden FAT % (% lichaamsvet), en BMI (relatie lengte - lichaamsgewicht).

Wanneer op het beeldscherm de boodschap "E-1" verschijnt, betekent dit dat u uw handen niet correct op de sensoren (R) (handgrip) geplaatst zijn Fig 3.

"E-2" betekent dat de gegevens buiten het bereik.

Druk BODYFAT nogmaals om af te sluiten deze functie.

REFERENTIETABEL PERCENTAGE LICHAAMSVET % (BODY FAT)

GESLACHT/ VET%	LAAG	LAAG / GEMIDDELD	GEMIDDELD	HOOG
MAN	< 13%	13%- 25,8%	26%-30%	>30%
VROUW	<23%	23%- 35,8%	36%-40%	>40%

REFERENTIETABEL: BMI

SLANK	NORMAAL+	LICHT OVERGE WICHT	OVERGE WICHT
<18,5	=18,5~24,9	=25~30	<30

GEBRUIKSAANWIJZING HAND-GRIP.- (HARTSLAG)

Dit toestel meet de polsslag door beide handen op de sensoren (R) te plaatsen, die bevinden zich op het stuur (LL), zoals weergegeven op Fig.4.

Wanneer u beide handen op de sensoren plaatst, begint het hartje te knipperen, dat PULSE op de monitor weergeeft en na een aantal seconden verschijnt de waarde van uw polsslag.

Als beide handen niet correct zijn geplaatst, zal de polsslag functie niet werken en als het scherm na 16 seconden geen polsslag weergeeft, dan verschijnt er "P♥" op het scherm (zonder het knipperend hartje). Zorg ervoor dat u beide handen goed op de sensoren (R) heeft geplaatst en dat het verbindingstuk (Z) aan de

achterkant van de monitor is aangesloten.

PROBLEEMOPLOSSINGEN.-

Probleem: het display gaat aan en enkel de tijd functie werkt.

Oplossing:

a. Ga na of de verbindingkabel is aangesloten.

Probleem: het display gaat niet aan of de onderdelen van de display zijn moeilijk te zien

Oplossing:

a. Ga na of de batterijen goed zijn geplaatst.

b. Controleer of de batterijen zijn opgeladen.

c. Als de batterijen geen energie meer hebben, verander ze dan onmiddellijk.

Probleem: een bepaald onderdeel van een functie gaat niet aan of er zijn verkeerde aanwijzingen te zien.

Oplossing:

a. Neem de batterijen gedurende 15 seconden uit de monitor en breng ze opnieuw op de juiste manier in.

b. Controleer of de batterijen zijn opgeladen. Als de batterijen geen energie meer hebben, verander ze dan.

c. Als de voorgaande stappen niet helpen, vervang de elektronische monitor dan.

Stel de monitor ook niet rechtstreeks bloot aan het zonlicht, want dat kan het LCD-scherm beschadigen. Zorg er ook voor dat er niet wordt tegen gestoten of dat hij niet nat wordt.

Als u twijfels hebt over enig onderdeel van dit toestel, aarzel dan niet contact op te nemen met de technische bijstandsdienst door dienstverlening te bellen (zie laatste pagina van de handleiding).

BH BEHOUDT ZICHT HET RECHT VOOR OM DE SPECIFICATIES VAN ZIJN PRODUCTEN ZONDER VOORAFGAANDE KENNISGEVING TE WIJZIGEN.

BH FITNESS SPAIN

EXERCYCLE, S.L.
(Manufacturer)
P.O.BOX 195
01080 VITORIA (SPAIN)
Tel.: +34 945 29 02 58
Fax: +34 945 29 00 49
e-mail: sat@bhfitness.com
www.bhfitness.com

POST-VENTA

Tel: +34 945 292 012 /
902 170 258
Fax: +34 945 56 05 27
e-mail: sat@bhfitness.com

BH FITNESS NORTH AMERICA

20155 Ellipse
Foothill Ranch
CA 92610
Tel: + 1 949 206 0330
Toll free: +1 866 325 2339
Fax: +1 949 206 0013
e-mail:
fitness@bhnorthamerica.com
www.bhnorthamerica.com

BH FITNESS ASIA

No.139, Jhongsan Rd.
Daya Township
Taichung 428, Taiwan. R.O.C.
Tel.: +886 4 25609200
Fax: +886 4 25609280
e-mail: info@bhasia.com.tw

BH FITNESS PORTUGAL

MAQUINASPORT, APARELHOS
DE DESPORTO, S.A.
Rua do Caminho Branco Lote 8,
ZI Oiã 3770-068 Oiã
Oliveira do Bairro (PORTUGAL)
Tel.: +351 234 729 510
Fax: +351 234 729 519
e-mail: info@bhfitness.pt

BH SERVICE PORTUGAL

Tel.: +351 234 729 510
Fax: +351 234 729 519
e-mail: info@bhfitness.pt

BH FITNESS MEXICO

BH Exercycle de México S.A. de
CV
Eje 132 / 136
Zona Industrial, 2A Secc.
78395 San Luis Potosí
S:L:P: MÉXICO
Tel.: +52 (444) 824 00 29
Fax: +52 (444) 824 00 31
www.bhlatam.com.mx

BH FITNESS CHINA

BH China Co., Ltd.
Block A, NO.68, Branch Lane
455, Lane 822,
Zhen Nan RD., Li Zi Yuan,
Putuo, Shanghai 200331, P.R.C.
Tel: +86-021-5284 6694
Fax: +86-021-5284 6814
e-mail: info@i-bh.cn

BH FITNESS UK

Unit 12 Arlington Court
Newcastle Staffs
ST5 6SS
UK 0844 3353988
International
00441782634703

AFTER SALES - UK

e-mail: service@bh-uk.co.uk

BH Germany GmbH

Altendorfer Str. 526
45355 Essen
Tel: +49 201 450910-0
e-mail:
info@bhgermany.com
Kostenfreie Telefonnummer:
0800 0996655
Ersatzteile:
www.bhfitness.com

BH FITNESS FRANCE

SAV FRANCE
Tel : +33 0810 000 301
Fax : +33 0810 000 290
savfrance@bhfitness.com

BH SE RESERVA EL DERECHO A MODIFICAR LAS ESPECIFICACIONES DE SUS PRODUCTOS SIN PREVIO AVISO.

SPECIFICATIONS MAY BE CHANGED WITHOUT PRIOR NOTICE DUE TO OUR PROGRAMME OF CONTINUOUS PRODUCT DEVELOPMENT.

BH SE RÉSERVE LE DROIT DE MODIFIER LES SPECIFICATIONS DE SES PRODUITS SANS PRÉAVIS.

BH BEHALT SICH DAS RECHT VOR, ÄNDERUNGEN DER MODELL-ANGABEN OHRE VORHERIGE ANKÜNDIGUNG VORZUNEHMEN.

DATI TECNICI E COMMERCIALI RELATIVI AGLI ARTICOLI DEL PRESENTE CATALOGO POSSONO ESSERE SOGGETTI A VARIAZIONI SENZA ALCUN PREAVVISO.

BH SE RESERVA O DIREITO A MODIFICAÇÃO ESPECIFICAÇÕES DOS SEUS PRODUCTOS SEM PRÉVIO AVISO.

DOOR KONSTANTE PRODUKTVERNIEUWING EN VERBETERING HOUDEN WIJ ONS HET RECHT VAN WIJZIGING VOOR ZONDER VOORAFGAAND BERICHT.