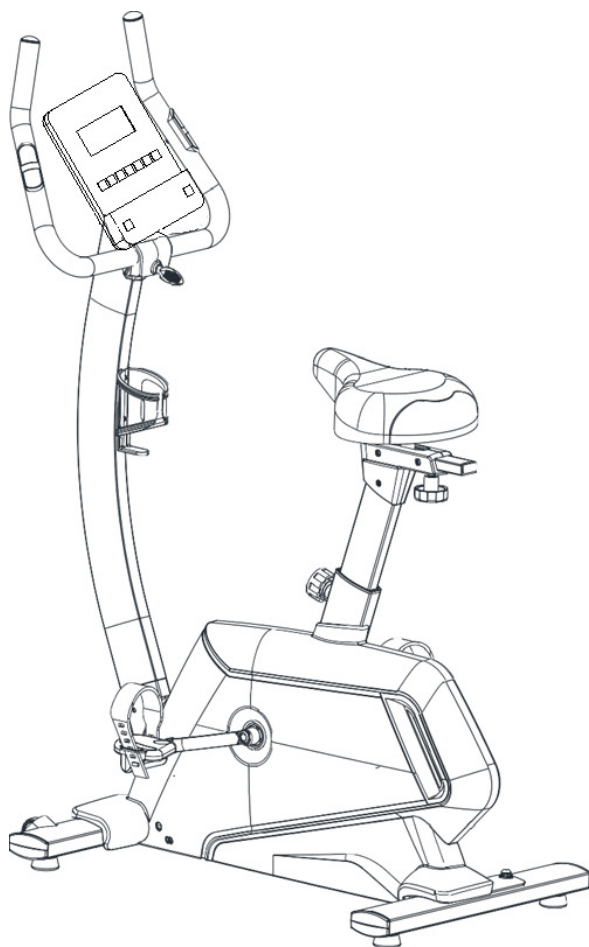


H832N-H832NTFT



Instrucciones de montaje y utilización
Instructions for assembly and use
Instructions de montage et utilisation
Montage und gebrauchsanleitung
Instruções de montagem e utilização
Istruzioni di montaggio e uso
Montage-en gebruiksinstructies

Fig.1

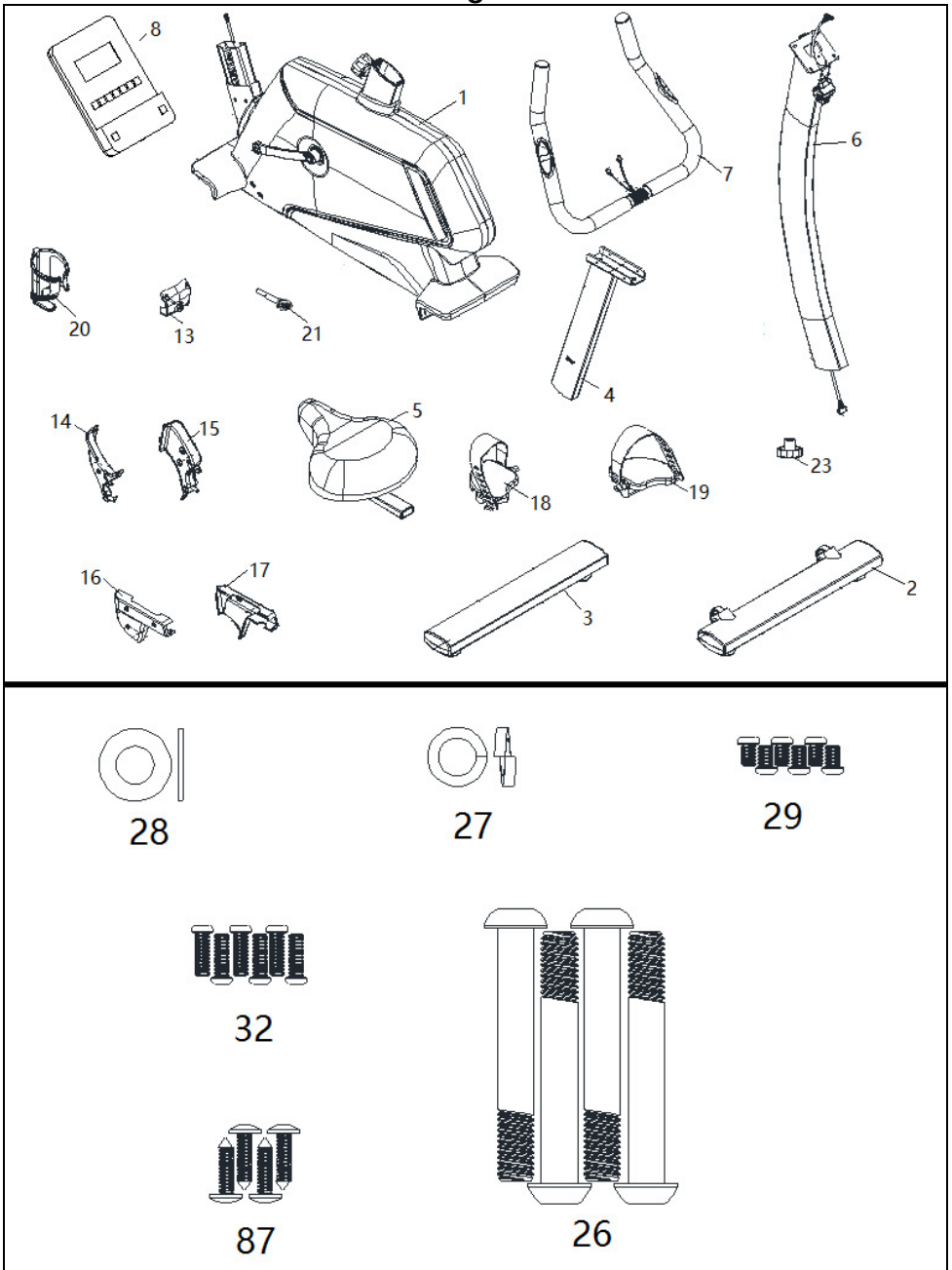


Fig.2

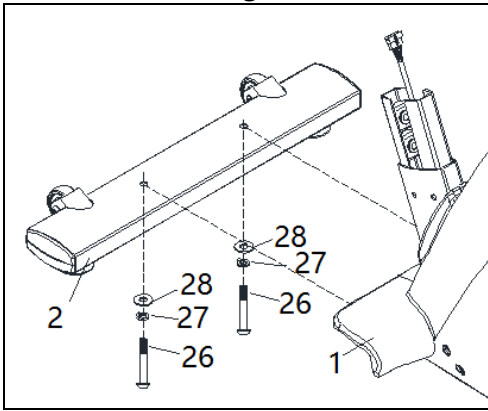


Fig.3

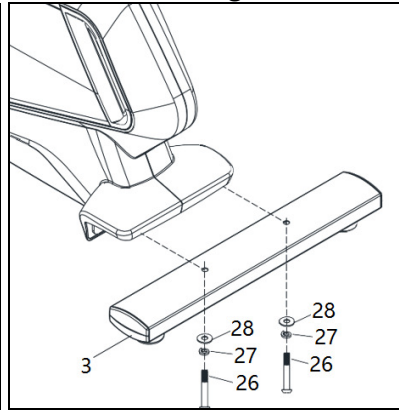


Fig.4

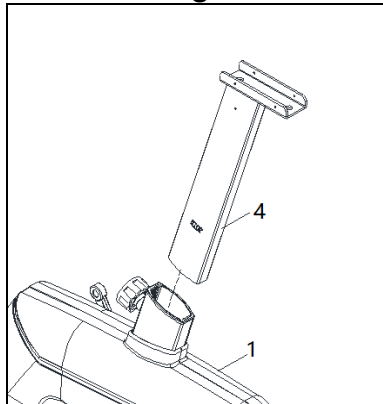


Fig.5

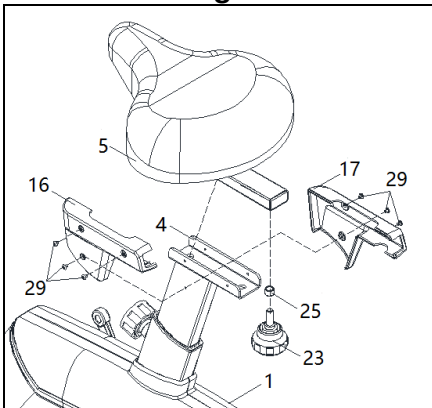


Fig.5b

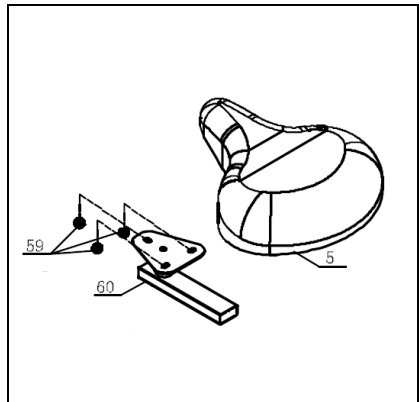


Fig.6

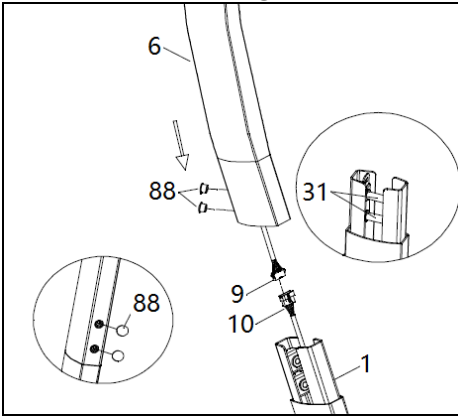


Fig.7

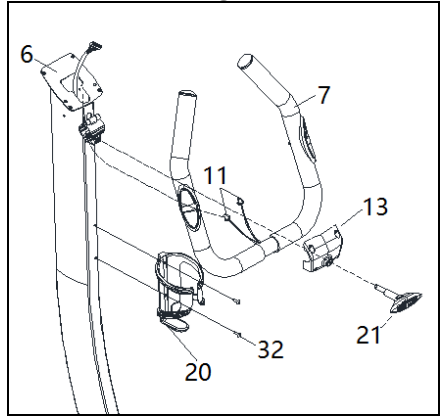


Fig.8

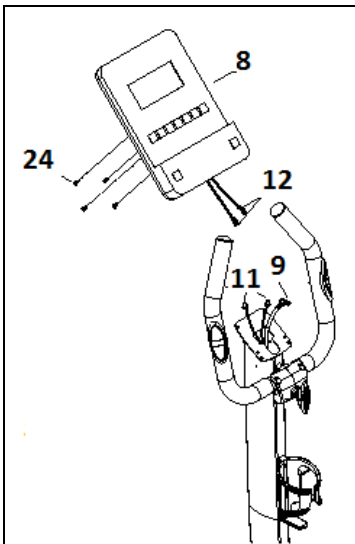


Fig.9

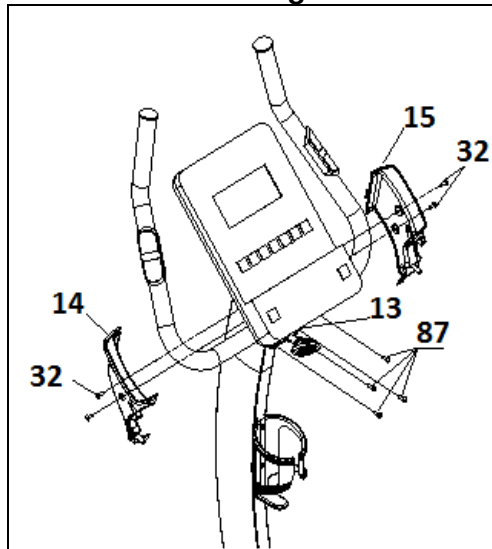


Fig.10

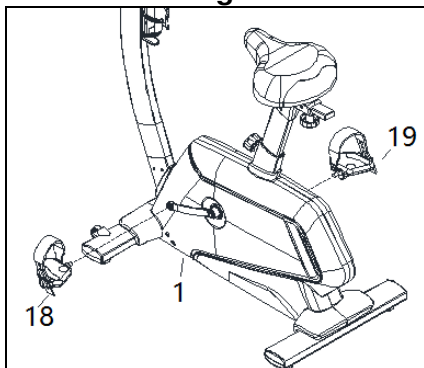


Fig.11

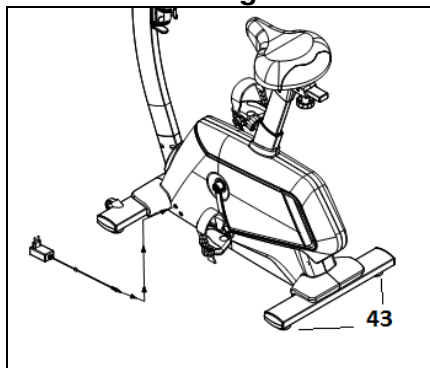
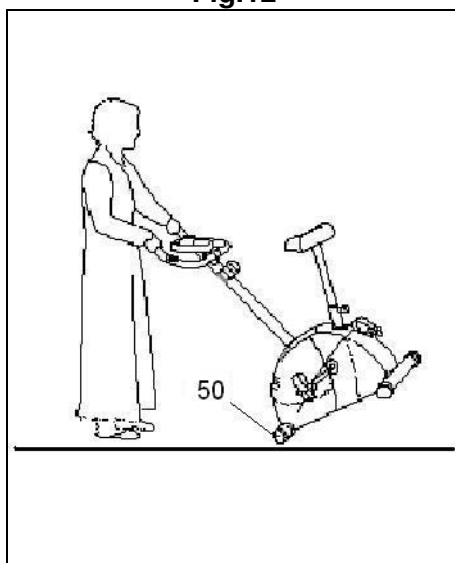


Fig.12



AVISO IMPORTANTE DE SEGURIDAD.-

PRECAUCIONES.

Esta bicicleta ha sido diseñada y construida de modo que proporcione la máxima seguridad. Sin embargo, deben aplicarse ciertas precauciones al utilizar aparatos de ejercicio. Lea el manual en su totalidad antes de montar y utilizar la bicicleta.

Asimismo, cumpla con las siguientes precauciones de seguridad:

1 Mantenga a los niños alejados de esta aparato en todo momento. NO los deje desatendidos en la habitación en la que guarda la bicicleta.

2 Sólo puede utilizar el aparato una persona cada vez.

3 Si sufre mareos, náuseas, dolor en el pecho o cualquier otro síntoma durante la utilización de este aparato, PARE el ejercicio. ACUDA A UN MÉDICO INMEDIATAMENTE.

4 Utilice el aparato sobre una superficie sólida y a nivel. NO utilice la bicicleta cerca del agua o al aire libre.

5 Mantenga las manos alejadas de las partes en movimiento.

6 Utilice una indumentaria adecuada para la realización de ejercicio. No use prendas holgadas que podrían engancharse en la bicicleta. Utilice siempre calzado para correr o para aeróbic cuando utilice la máquina. Átense los cordones correctamente.

7 Utilice este aparato sólo para los fines descritos en este manual. NO utilice accesorios no recomendados por el fabricante.

8 No coloque objetos cortantes alrededor de la máquina.

9 Las personas discapacitadas no deberán utilizar la máquina sin la asistencia de una persona cualificada o un médico.

10 Antes de utilizar este aparato, realice un calentamiento con ejercicios de estiramiento.

11 No utilice la bicicleta si no funciona correctamente.

Precaución: Antes de comenzar a utilizar la bicicleta, consulte a su médico. Esta advertencia es especialmente importante para personas de edades superiores a 35 años o con problemas de salud. Lea todas las instrucciones antes de utilizar cualquier aparato de ejercicio.

Guarde estas instrucciones.

INDICACIONES GENERALES.-

Lea atentamente las instrucciones de este manual.

Este le da indicaciones importantes sobre el montaje, seguridad y uso de la máquina.

1 Este aparato ha sido probado y cumple con la norma EN957 bajo la clase H.B. adecuado sólo para uso doméstico. El peso de usuario no debe exceder de 130Kg.

2 Los padres y otras personas responsables de los niños deben tener en cuenta la naturaleza curiosa de estos y que puede llevarles a situaciones y conductas que pueden resultar peligrosas. Esta unidad no ha de utilizarse en ningún caso como juguete.

3 Es responsabilidad del propietario asegurarse que todos los usuarios de la máquina estén adecuados e informados sobre todas las precauciones necesarias.

INSTRUCCIONES DE MONTAJE.-

1.- Saque la unidad de la caja y compruebe que tiene todas las piezas Fig.1:

(1) Cuerpo central; (6) Tubo de remo; (7) Manillar; (8) Monitor electrónico. (4) Tija de sillín; (2) Barra estabilizadora delantera con ruedas; (3) Barra estabilizadora trasera, con tacos regulables de altura; (5) Sillín; Pedales (19) Derecho y (18) Izquierdo; (20) Porta botellín; Tapa de manillar (14) izquierda, (15) derecha y (13) fontera; (21) Clavija de manillar; Tapa de sillín (16) izquierda y (17) derecha; (23) Pomo de sillín; (29) Tornillos M-4x6; (32) Tornillos M-4x16; (87) Tornillos M-4x12; (27) Arandela elástica M10; (28) Arandela planta M10; (26) Tornillos M-10x70x20.

2. MONTAJE DE LOS TUBOS CABALLETE.-

ATENCIÓN: Para la realización de este montaje se precisa la ayuda de una segunda persona.

Coja la barra estabilizadora con ruedas (2) y sitúela en la parte delantera de la unidad, como muestra la Fig.2, introduzca los tornillos (26), coloque las arandelas (27) y (28).

Seguido coja la barra estabilizadora trasera, con tacos regulables (3) y realice la misma operación del montaje que en la barra estabilizadora delantera, seguido apriete fuertemente. Fig.3.

3.- MONTAJE DEL SILLÍN.-

Introduzca el tubo de tija (4) por el agujero del cuerpo principal (1), Fig.4. Fije el sillín (5) a la deslizadera (60) con las tuercas (59). Fig 5b.

Coloque el sillín (5) sobre la chapa de la tija (4), coloque el pomo de apriete de tija (23) con el casquillo (25), fije la tija en su posición cómoda con el pomo de apriete (23) y apriete en sentido de las agujas del reloj. Coloque las tapas de sillín izquierda (17) y derecha (16) con tornillos (29). Fig.5.

4.- MONTAJE DEL TUBO REMO.-

Acerque el tubo de remo (6), al saliente del cuerpo central (1) Fig.6, conexione los terminales (9) y (10). Apriete los tornillos (31) y coloque los tapones (88).

5.- COLOCACIÓN DEL MANILLAR.-

Posicione el manillar (7) junto al tubo de remo (6), Fig.7, coloque la tapa de manillar frontera (13) con el pomo (21) y atornille, compruebe la alineación del manillar antes de apretar fuertemente todos los tornillos. Y posicione la porta botellín (20) con tornillo (32).

6.- COLOCACIÓN DEL MONITOR ELECTRÓNICO.-

Suelte los tornillos (24) de la parte trasera del monitor, seguido posicónelo en el tubo de remo (6), teniendo cuidado de no pillar los cables, coloque los tornillos y apriete, conexione el terminal del hand-grip (11) y el terminal del reenvío (9) en la parte trasera del monitor como le muestra la Fig.8.

En seguida, coloque las tapas de manillar izquierda (14) y derecha (15)

con tornillos (32). Atornille la Tapa de manillar frontera (13) con tornillos (87).

7.- MONTAJE DE LOS PEDALES.- **Siga atentamente las instrucciones de montaje de los pedales, una colocación incorrecta podría dañar la rosca del pedal o de la biela.**

Las posiciones derecha e izquierda, habrán de tomarse montado el usuario en el sillín, en posición de hacer ejercicio.

El pedal derecho (19), marcado con la letra (R), se enroscara en sentido de giro agujas del reloj, en la biela derecha, marcada con la letra (R). Apriete fuertemente. Fig.10.

El pedal izquierdo (18), marcado con la letra (L), se enroscará en el sentido contrario a las agujas del reloj, en la biela izquierda, marcada con la letra (L). Apriete fuertemente Fig.10.

8.- REGULACIÓN DE LA ALTURA DEL SILLÍN.-

Afrojando un poco el mando regulador de altura sillín (83) en sentido contrario a las agujas del reloj y tirando del mismo hacia atrás, cuando esté a la altura adecuada, suelte el mando regulador y se introducirá sobre los agujeros de la tija. Apriete el mando en sentido de las agujas del reloj.

9.- NIVELACIÓN.-

Una vez colocada la unidad en su lugar definitivo, para la realización del ejercicio, compruebe que el asentamiento en el suelo y su nivelación sean correctos. Esto se conseguirá girando más o menos los tacos de apoyo (23).

10.- MOVIMIENTO Y ALMACENADO.-

El aparato va equipado con ruedas (48), el cual hace más fácil su traslado. Las dos ruedas situadas en la parte delantera del aparato sirven para guardarlo en el lugar elegido, con mayor facilidad, tal como se indica en la Fig.12.

CONEXIÓN A LA RED.-

Introduzca la clavija de enganche del transformador en el punto de conexión del cuerpo central, y conecte el transformador de corriente a la red de 220 V, Fig.11.

Para cualquier consulta, no dude en ponerse en contacto con el (S.A.T). Servicio de Asistencia Técnica, llamando al teléfono de atención al cliente (ver página final del presente manual).

BH SE RESERVA EL DERECHO A MODIFICAR LAS ESPECIFICACIONES DE SUS PRODUCTOS SIN PREVIO AVISO

IMPORTANT SAFETY ADVICE.-

PRECAUTIONS.

This bicycle has been designed and constructed to provide maximum safety. Nevertheless, certain precautions should be taken when using exercise equipment. Read the whole manual before assembling and using the bicycle. The following safety precautions should also be observed:

- 1** Keep children away from this equipment at all times. **DO NOT** leave them unsupervised in the room where this bicycle is kept.
- 2** It can only be used by one person at a time.
- 3** If you experience dizziness, nausea, chest pains or any other symptom while using this appliance **STOP** the exercise. **SEEK MEDICAL ATTENTION IMMEDIATELY**
- 4** Use the appliance on a level, solid surface. **DO NOT** use the bicycle outdoors or close to water.
- 5** Keep your hands well away from any of the moving parts.
- 6** Wear clothing suitable for doing exercise. Do not use baggy clothing that might get caught up in the bicycle. Always wear running shoes or trainers when using the machine.
- 7** This appliance must only be used for the purposes described in this manual. **DO NOT** use accessories that are not recommended by the manufacturer.
- 8** Do not place sharp objects near the machine.
- 9** Disabled people should not use the machine without the assistance of a qualified person or a doctor.

10 Do warm up stretching exercises before using the equipment.

11 Do not use the bicycle if it is not working correctly.

Caution: Consult your doctor before beginning to use the bicycle. This advice is especially important for those over 35 or suffering from health problems. Read all of the instructions before using any exercise equipment. Keep these instructions safe for future use.

GENERAL INSTRUCTIONS.-

Carefully read through the instructions contained in this manual. It provides you with important information about assembly, safety and use of the machine.

1 This appliance has been tested and it complies with standard EN957 under class H.B., suitable for domestic use only. The weight of the user must not exceed 130kg.

2 Parents and/or those responsible for children should always take their curious nature into account and how this can often lead to hazardous situations and behaviour resulting in accidents.

Under no circumstances should this appliance be used as a toy.

3 The owner is responsible for ensuring that anyone who uses the machine is duly informed about the necessary precautions.

ASSEMBLY INSTRUCTIONS.-

1.- Take the unit out of its box and make sure that all of the pieces are there, Fig.1:

(1) Main body; (6) Main post; (7) handlebar; (8) Electronic monitor; (4) Saddle post; (2) Front stabiliser bar with wheels; (3) Rear stabiliser bar with adjustable feet; (5) Saddle; Pedals (19) Right and (18) Left; (20) Bottle holder; Handlebar cover (14) left, (15) right and (13) fontera; (21) Handlebar plug; Seat cover (16) left and right (17); (23) Saddle knob; (29) Screws M-4x6; (32) Screws M-4x16; (87) Screws M-4x12; (27) Spring washer M10; (28) Flat washer M10; (26) Screws M-10x70x20.

2.- FITTING THE STABILISER BARS.-

ATTENTION: The assistance of a second person is required for this stage of the assembly.

Take the stabilizer bar with wheels (2) and place it on the front of the unit, as shown in Fig.2, insert the screws (26), place the washers (27) and (28).

Then take the rear stabiliser bar with the adjustable blocks (3) and carry out the same assembly operation as with the front stabiliser bar, tighten up all securely.

3.- ATTACHING THE SADDLE.-

Insert the Saddle post (4) through the hole in the main body (1), Fig.4.

Attach the saddle (5) to the slide (60) with the nuts (59). Fig 5b.

Place the saddle (5) on the Saddle post (4), position the saddle knob (23) with the bushing (25), secure the saddle in its comfortable position with the knob (23) and tighten by turning clockwise direction. Attach the left (17) and right

(16) saddle covers with screws (29). Fig.5.

4.- FITTING THE MAIN POST.-

Bring the main post (6) up to the boss on the main body (1), Fig.6, and connect terminals (9) and (10).

Tighten the screws (31) and fit the plugs (88).

5.- FITTING THE HANDLEBAR.-

Position the handlebar (7) to the Main post (6), Fig.7, install the handlebar cover (13) with the knob (21) and tighten them. Check the alignment of the handlebar before tightening all screws. Then position the bottle holder (20) with screw (32).

6.- FITTING THE ELECTRONIC MONITOR.-

Remove the screws (24) from the back of the monitor, then place the monitor on top of the main post (6) making sure not to pinch any of the cables. Refit the screws and tighten, connect the handgrip terminal (11) and the feedback terminal (9) at the back of the monitor, as shown in Fig.8.

Then attach the left handle cover (14) and right handle cover (15) with screws (32). Screw the front handlebar cover (13) with screws (87).

7.- ATTACHING THE PEDALS.-

The assembly instructions for the pedals must be followed to the letter, fitting these incorrectly could damage the screw thread on the pedal or the crank.

Right and left refer to the position that the user adopts when sitting on the saddle to do the exercises.

The right pedal (19) is marked with the

letter (R).

This screws onto the right-hand crank, also marked with an (R), in a clockwise direction.

Tighten securely Fig.10.

The left pedal (18) is marked with the letter (L). This screws onto the left-hand crank, also marked with an (L), in an anti-clockwise direction. Tighten securely Fig.10.

8.- ADJUSTING SADDLE HEIGHT.-

Loosen the saddle height control knob (83) a little, turning it anti-clockwise and then pulling it back, when the saddle is at the right height release the control knob and this will lock back into the holes on the saddle post. Tighten the control knob by turning it clockwise.

9.- LEVELLING.-

Once the unit has been placed into its final position for doing exercise, make sure that it sits flat on the floor and that it is level. This can be achieved by screwing the adjustable support

blocks (23) up or down.

10.- MOVEMENT & STORAGE.-

The appliance is equipped with wheels (48) making it easier to move about. The two wheels at the front of the appliance make it easy to store the machine away, as shown in Fig.12.

MAINS CONNECTION.-

Insert the jack on the transformer into the connection hole on the main body and then plug the transformer into a 220 V mains supply, Fig.11.

Do not hesitate to get touch with the Technical Assistance Service if you have any queries by phoning customer services (see last page in manual)

BH RESERVES THE RIGHT TO MODIFY THE SPECIFICATIONS OF ITS PRODUCTS WITHOUT PRIOR NOTICE

IMPORTANTES CONSIGNES DE SÉCURITÉ.- PRÉCAUTIONS.

Cette bicyclette a été conçue et fabriquée de façon à ce qu'elle puisse offrir une sécurité maximale.

Néanmoins, l'utilisateur est tenu de prendre certaines précautions au cours de ses entraînements.

Avant de monter et d'utiliser ce vélo, veuillez lire attentivement cette notice et respecter les normes de sécurité indiquées ci-après:

1 Les enfants doivent être tenus à l'écart de cette machine. **NE PAS** laisser les enfants sans surveillance dans la pièce où se trouve la bicyclette.

2 Cet appareil ne peut être utilisé que par une personne à la fois.

3 En cas de malaises, nausées, douleur dans la poitrine ou tout autre symptôme durant l'utilisation de cet appareil, **ARRÊTEZ** l'exercice et **CONSULTEZ UN MÉDECIN**.

4 Cet appareil doit être utilisé sur une surface solide et bien nivelée. **NE PAS** utiliser le vélo à proximité de l'eau ni en plein air.

5 Tenir les mains à l'écart des éléments mobiles de la bicyclette.

6 Portez les vêtements appropriés pour réaliser vos exercices. Ne pas porter de vêtements amples qui risqueraient d'être happés par les pièces mobiles du vélo. Pour utiliser la machine, chaussez des chaussures de sport appropriées pour ce faire. Nouez bien vos lacets de chaussures.

7 Cet appareil ne doit être utilisé qu'aux fins indiquées dans cette

notice. **NE** pas utiliser d'accessoires autres que ceux recommandés par le fabricant.

8 Ne pas poser d'objets coupants aux abords de la machine.

9 Les personnes handicapées ne pourront utiliser la machine que si elles sont accompagnées par une personne qualifiée pour ce faire ou par un médecin.

10 Avant d'utiliser cet appareil, l'utilisateur doit faire des échauffements par l'intermédiaire d'exercices d'étirement.

11 Ne pas utiliser le vélo s'il fonctionne incorrectement.

Précaution: Consultez votre médecin avant d'entreprendre des exercices sur cette machine. Cette remarque s'adresse plus particulièrement aux personnes âgées de + de 35 ans et aux personnes qui ont des problèmes de santé. Avant d'utiliser un quelconque appareil d'exercice, veuillez lire toutes les précautions d'emploi.

Conservez cette notice.

CONSIGNES GÉNÉRALES.-

Lire cette notice très attentivement. Elle contient d'importantes informations sur le montage, la sécurité et l'utilisation de la machine.

1 Cet appareil a été testé et répond à la norme EN957 classe H.B. apte pour l'usage domestique uniquement. Le poids de l'utilisateur ne doit pas dépasser 130kg.

2 Les parents ou personnes à qui des enfants ont été confiés doivent tenir compte de leur soif de curiosité qui peut les conduire à avoir des conduites risquant de se traduire par des situations dangereuses. Cet appareil n'est pas un jouet.

3 Il incombe au propriétaire de vérifier si tous les utilisateurs de la machine sont habilités pour le faire et de leur fournir les informations requises à propos des précautions à prendre.

INSTRUCTIONS DE MONTAGE.-

1.- Sortir le produit de la boîte et assurez-vous que vous avez toutes les pièces Fig.1:

(1) Corps central; (6) Tube central; (7) Guidon; (8) Moniteur électronique. (4) Tige de la selle ; (2) Barre stabilisatrice avant avec roues; (3) Barre stabilisatrice arrière, avec caches réglables en hauteur; (5) Selle; Pédales (19) Droite et (18) gauche; (20) Porte-bouteille; Couvre guidon (14) gauche, (15) droit et (13) frontal; (21) fiche du guidon ; Couvre selle (16) gauche et (17) droite; (23) Pommeau de la selle; (29) Vis M-4x6; (32) Vis M-4x16; (87) Vis M-4x12; (27) Rondelle élastique M10; (28) Rondelle planta M10; (26) Vis M-10x70x20.

2. MONTAGE DES TUBES DU CHEVALET.-

ATTENTION: Pour la réalisation du montage demandez l'aide d'une deuxième personne.

Prenez la barre stabilisatrice avec roues (2) et positionnez-la sur la partie avant du produit, comme sur la Fig.2, introduisez les vis (26), ajoutez les rondelles (27) et (28).

Prenez la barre stabilisatrice arrière avec caches réglables (3) et réalisez

la même opération de montage que pour la barre stabilisatrice avant, serrez durement. Fig.3.

3.- MONTAGE DE LA SELLE.-

Introduisez le tube de la tige (4) dans le trou du corps principal (1), Fig.4.

Fixez la selle (5) sur la glissière (60) avec les écrous (59). Fig. 5b.

Placez la selle (5) sur la tôle de la tige (4), ajoutez le pommeau et serrez la tige (23) avec la douille (25), fixez la tige avec le pommeau et serrez (23) dans le sens des aiguilles d'une montre. Installez les caches de la selle gauche (17) et droite (16) avec les vis (29). Fig.5

4.- MONTAGE DU TUBE CENTRAL.-

Approchez le tube central (6), à la sortie du corps central (1) Fig.6, connectez les terminaux (9) y (10).

Serrez les vis (31) et placez les bouchons (88).

5.- MONTAGE DU GUIDON.-

Positionnez le guidon (7) au tube central (6), Fig.7, installez la cache frontale du guidon (13) avec le pommeau (21) et vissez, vérifiez l'alignement du guidon avant de visser durement toutes les vis. Et installez le porte-bouteille (20) avec une vis (32).

6.- INSTALLATION DU MONITEUR ÉLECTRONIQUE.-

Dévissez les vis (24) de la partie arrière du moniteur, installez-le immédiatement sur le tube central, (6), Faites attention de ne pas coincer les câbles, installez les vis et serrez, connectez le terminal au hand grip (11) et le terminal de renvoi (9) à l'arrière du moniteur tel que sur la Fig.8.

Par la suite, installez les caches du guidon gauches (14) et droites (15) avec les vis (32). Vissez la cache frontal du guidon (13) avec les vis (87).

7.- MONTAGE DES PÉDALES.-

Suivez attentivement les instructions de montage des pédales, une mauvaise installation pourrait briser l'écrou de la pédale ou la bielle.

L'identification de la gauche et de la droite se fera avec l'utilisateur assis sur la selle, en position d'entraînement.

La pédale droite (19), identifiée avec la lettre (R), se visse dans le sens des aiguilles d'une montre, sur la bielle droite, identifiée par la lettre (R) Serrez durement. Fig.10.

La pédale gauche (18), identifiée avec la lettre (L), se visse dans le sens contraire des aiguilles d'une montre, sur la bielle gauche, identifiée par la lettre (L) Serrez durement. Fig.10.

8.- AJUSTEMENT DE LA HAUTEUR DE LA SELLE.-

Desserrez un peu le régulateur de hauteur de la selle (83) dans le sens contraire des aiguilles d'une montre et tirez le vers l'arrière lorsque la selle est à la hauteur désirée, relâchez le régulateur et la tige s'introduira dans le trou. Reserrez le régulateur dans le sens des aiguilles d'une montre.

9.- NIVELLEMENT.-

Une fois le produit monté son emplacement définitif où auront lieu les entraînements, assurez-vous que de la stabilité et le nivellement sont corrects. Vous pourrez ajuster le nivellement en tournant les caches d'appui (23).

10.- MOUVEMENT ET RANGEMENT.-

Des roues de transport sont incorporés à l'appareil (48), ce qui permet de la déplacer plus facilement. Les deux roues situées à l'avant vous permettent de ranger le produit à l'endroit choisit facilement tel qu'indiqué à la Fig.12.

BRANCHEMENT AU RÉSEAU.-

Introduire la fiche de branchement du transformateur dans le point de connexion du corps central, et connectez le transformateur de courant au secteur 220 V, Fig.11.

Pour toute information complémentaire et en cas de doute sur le bon état de l'une quelconque partie de la machine, n'hésitez pas à appeler le Service d'Assistance Technique (SAT) au numéro de téléphone d'Assistance Clientèle qui figure à la dernière page de cette notice.

BH SE RÉSERVE LE DROIT DE MODIFIER LES CARACTÉRISTIQUES DE SES PRODUITS SANS PRÉAVIS.

WICHTIGER SICHERHEITSHINWEIS.-

VORSICHTSMASSNAHMEN.

Dieser Heimtrainer ist so entworfen, so dass er maximale Sicherheit gewährt. Dennoch sollten einige Hinweise beachtet werden. Bitte lesen Sie die Anleitung gründlich durch, bevor Sie das Gerät benutzen:

- 1** Halten Sie Kinder von dem Gerät fern. Stellen Sie sicher, dass sie keinen Zugang zu dem Gerät haben.
- 2** Das Gerät kann nur von einer Person auf einmal benutzt werden.
- 3** Stoppen Sie sofort das Training, sollten Sie Schmerzen oder andere Symptome haben. Konsultieren Sie umgehend Ihren Arzt.
- 4** Benutzen Sie das Gerät auf einem solidem Boden. Benutzen Sie es nicht an der freien Luft oder in der Nähe von Wasser.
- 5** Halten Sie die Hände fern von beweglichen Teilen.
- 6** Benutzen Sie angemessene Trainingskleidung. Benutzen Sie keine Kleidung, die sich im Gerät einklemmen könnte.
- 7** Benutzen Sie dieses Gerät nur für Zwecke, die in dieser Anleitung beschrieben sind. Benutzen Sie keinen Zubehör, der vom Hersteller nicht empfohlen ist.
- 8** Platzieren Sie keine Geräte mit scharfen Kanten um das Gerät herum.
- 9** Personen mit Behinderung dürfen das Gerät nur mit einer qualifizierten Person benutzen.

10 Führen Sie ein Aufwärmtraining durch.

11 Benutzen Sie den Heimtrainer nicht, sollte er nicht richtig funktionieren.

Hinweis: Konsultieren Sie Ihren Arzt bevor Sie mit dem Training beginnen. Dies ist besonders wichtig für Personen, die älter als 35 sind. Lesen Sie alle Hinweise bevor Sie mit dem Training beginnen.

**BEWAHREN SIE DIESE
ANLEITUNG AUF.**

ALLGEMEINE HINWEISE.-

Lesen Sie sich die Hinweise gründlich durch.

1 Dieses Gerät entspricht der EN957 Norm. Das maximale Nutzergewicht darf nicht mehr als 130kg entsprochen. Das Gerät ist nur für Heimgebrauch entworfen.

2 Eltern und andere verantwortliche Personen für Kinder müssen sich darüber bewusst sein, dass es durch das Gerät zu gefährlichen Situationen kommen kann.
Das Gerät darf unter keinen Umständen als Spielzeug verwendet werden.

3 Es liegt in der Verantwortung des Eigentümers sicherzustellen, dass alle Personen, die den Heimtrainer benutzen, über die Risiken vertraut sind.

AUFBAUANLEITUNG.-

1.- Nehmen Sie das Produkt aus dem Karton und vergewissern Sie sich, dass alle Einzelteile enthalten sind. Abbildung 1.

(1) Hauptkörper; (6) Ruderzugrohr; (7) Lenkstange; (8) Elektronischer Monitor. (4) Sattelstütze; (2) vorderer Stabilisator mit Rollen; (3) hinterer Stabilisator, mit höhenverstellbaren Dübeln; (5) Sitz; Pedale (19) rechts und (18) links; (20) Flaschenhalter; Deckel Lenkstange (14) links, (15) rechts und (13) vorn; (21) Stift Lenkstange; Sitzdeckel (16) links und (17) rechts; (23) Sitzgriff; (29) Schrauben M-4x6; (32) Schrauben M-4x16; (87) Schrauben M-4x12; (27) Unterlegscheibe M10; (28) Flache Unterlegscheibe M10; (26) Schrauben M-10x70x20.

2. MONTAGE DER ROHRE.-

ACHTUNG: Es wird die Hilfe von einer weiteren Person für diesen Schritt benötigt.

Nehmen Sie den vorderen Stabilisator mit Rollen (2) und positionieren Sie ihn auf dem vorderen Teil, wie in Figur 2 gezeigt. Benutzen Sie die Schrauben (26) mit den Unterlegscheiben (27) und (28).

Nehmen Sie nun den hinteren Stabilisator und führen Sie den selben Schritt aus wie bei dem vorderen Stabilisator. Schrauben Sie fest an, Abbildung 3.

3.- MONTAGE DES SITZES.-

Führen Sie die Sattelstütze (4) durch das Loch des Hauptrohres (1), Abbildung 4.

Befestigen Sie den Sattel (5) mit den Muttern (59) am Schieber (60). Fig. 5b Platzieren Sie den Sitz (5) auf der Sattelstütze (4). Verbinden Sie den Sitzgriff (23) mit dem Metallring (25). Befestigen Sie die Sattelstütze in einer komfortablen Position mit dem Sitzgriff (23) und ziehen Sie fest im Uhrzeigersinn an.

Verbinden Sie den linken und rechten Sitzdeckel (16) (17) mit Schrauben (29), Abbildung 5.

4.- MONTAGE RUDERROHR.-

Platzieren Sie das Ruderrohr (6) mit dem Überstand des Hauptkörpers (1), Abbildung 6. Verbinden Sie die Enden (9) und (10).

Ziehen Sie die Schrauben (31) an und setzen Sie die Stopfen (88).

5.- LENKSTANGE.-

Platzieren Sie die Lenkstange (7) zusammen mit dem Ruderrohr (6), Abbildung 7. Verbinden Sie den Deckel der vorderen Lenkstange (13) mit dem Griff und schrauben Sie es fest. Überprüfen Sie die korrekte Ausrichtung des Lenkers bevor Sie festschrauben. Befestigen Sie den Flaschenhalter (20) mit Schrauben (32).

6.- ANBRINGUNG DES MONITORS.-

Löse die Schrauben (24) von dem hinteren Teil des Monitors. Platzieren Sie ihn in das Ruderrohr (6). Vergewissern Sie sich, dass sich keine Kabel einklemmen. Platzieren Sie die Schrauben und ziehen Sie sie fest. Verbinden Sie das Ende des Handgriffes (11) und das Ende der

Weiterleitung mit dem hinteren Teil des Monitors wie in Abbildung 8 gezeigt.

Verbinden Sie den linken (14) und rechten (15) Deckel der Lenkstange mit Schrauben (32).

Befestigen Sie den vorderen Deckel der Lenkstange (13) mit Schrauben (87).

7.- MONTAGE DER PEDALE.-

Folgen Sie aufmerksam den Schritten der Montage der Pedale. Eine inkorrekte Montage kann das Gewinde oder die Kurbelstange beschädigen.

Die linken und rechten Positionen der Pedale müssen in der Trainingsrichtung montiert werden.

Das rechte Pedal (19) (mit dem Buchstaben (R) markiert) wird im Uhrzeigersinn auf die rechte Kurbelstange geschraubt (markiert mit (R)). Schrauben Sie es fest an, Abbildung 10.

Das linke Pedal (18) (mit dem Buchstaben (L) markiert) wird gegen den Uhrzeigersinn auf die linke Kurbelstange geschraubt (markiert mit (L)). Schrauben Sie es fest an, Abbildung 10.

8.- EINSTELLEN DER SITZHÖHE.-

Lockern Sie etwas den Regler der Sitzhöhe (83) gegen den Uhrzeigersinn. Befestigen Sie diesen

wieder wenn die gewünschte Höhe gefunden ist.

9.-KORREKTE STANDPOSITION.-

Wenn das Gerät dort steht, wo es auch für das Training benutzt wird, überprüfen Sie, dass der Heimtrainer korrekt auf dem Boden steht. Er muss stabil auf dem Boden stehen.

10.- BEWEGUNG UND LAGERUNG.-

Das Gerät ist mit Transportrollen ausgestattet, welches den Transport sehr einfach macht. Am vorderen Teil des Heimtrainers sind zwei Transportrollen angebracht, Abbildung 11.

NETZANSCHLUSS.-

Stecken Sie den Steckverbinder des Transformators in den Anschluss am Hauptrahmen. Schließen Sie den Transformator dann an das 220 V-Netz Fig.10.

Sollten über den Zustand einer Komponente Zweifel bestehen, setzen Sie sich bitte mit dem (TKD) Technischen Kundendienst in Verbindung, indem Sie das Servicetelefon anrufen (siehe letzte Seite des Handbuchs).

BH BEHÄLT SICH DAS RECHT VOR, DIE SPEZIFIKATIONEN SEINER PRODUKTE OHNE VORHERIGE ANKÜNDIGUNG ZU ÄNDERN.

AVISO IMPORTANTE DE SEGURANÇA.-

PRECAUÇÕES.

Esta bicicleta foi desenhada e construída de modo a proporcionar a máxima segurança. No entanto, devem aplicar-se certas precauções ao utilizar o equipamento de exercício. Leia todo o manual antes de montar e utilizar a bicicleta. Além disso, cumpra as seguintes precauções de segurança:

1 Mantenha sempre as crianças afastadas do equipamento. NÃO as deixe sozinhas, sem estarem vigiadas no local onde guarda a bicicleta.

2 Só pode utilizar o aparelho uma pessoa de cada vez.

3 Se sofrer enjoos, náuseas, dor no peito ou qualquer outro sintoma durante a utilização deste equipamento, PARE o exercício e DIRIJA-SE A UM MÉDICO IMEDIATAMENTE.

4 Utilize o equipamento sobre uma superfície sólida e nivelada. NÃO utilize a bicicleta perto de água nem ao ar livre.

5 Mantenha as mãos afastadas das partes em movimento.

6 Utilize roupa de treino adequada à prática de exercício físico. Não use peças de roupa folgadas que possam ficar presas na bicicleta.

Utilize sempre calçado para correr ou para desporto quando utilizar este equipamento. Aperte e ate bem os atacadores.

7 Só deverá utilizar este equipamento para os fins indicados neste manual. NÃO utilize acessórios que não sejam

recomendados pelo fabricante.

8 Não coloque objectos cortantes à volta da máquina.

9 As pessoas com alguma incapacidade não deverão utilizar o equipamento sem a assistência de uma pessoa qualificado ou de um médico.

10 Antes de utilizar este equipamento, realize um aquecimento com exercícios de aquecimento.

11 Não utilize a bicicleta se esta não estiver a funcionar correctamente.

Precaução: Antes de começar a utilizar a bicicleta, consulte com o seu médico. Esta advertência é especialmente importante para pessoas com uma idade superior a 35 anos ou com problemas de saúde. Leia todas as instruções antes de utilizar qualquer equipamento de exercício.

Guarde estas instruções.

INDICAÇÕES GERAIS.-

Leia atentamente as instruções deste manual. Este fornece indicações importantes sobre a montagem, segurança e uso do equipamento.

1 Este equipamento foi testado e cumpre com a norma EN957 sob a classe H.B. unicamente adequado para uso doméstico. O peso do utilizador não deve exceder os 130Kg.

2 Os pais e outras pessoas responsáveis por crianças, deverão ter em conta a sua natureza curiosa, que poderá levá-las a situações e comportamentos que podem ser perigosos.

Este aparelho nunca deverá utilizar-se como um brinquedo.

3 É responsabilidade do proprietário assegurar-se que todos os utilizadores do equipamento estão adequadamente informados sobre todas as precauções necessárias.

INSTRUÇÕES DE MONTAGEM.-

1. Retire o equipamento da caixa e verifique que estão todas as peças Fig.1: (1) Estrutura principal; (6) Tubo de guiador (7) Guiador; (8) Monitor electrónico; (4) Tubo de selim; (2) Barra estabilizadora frontal com rodas; (3) Barra estabilizadora traseira com tacos reguláveis na altura; (5) Selim; Pedais (19) Direito (18) Esquerdo; (20) Suporte de garrafa; Tampa do guiador (14) Esquerdo, (15) Direito (13) Frontal; (21) Cavilha do guiador; Tampa do selim (16) Esquerda (17) Direita; (23) Manípulodo selim; (29) Parafusos M4x6; (32) Parafusos M4x16; (87) Parafusos M4x12; (27) Anilha elástica M10; (28) Anilha planta M10; (26) Parafusos M-10x70x20.

2.- MONTAGEM DOS TUBOS CAVALETE

Atenção: Para realizar esta montagem recomendamos a ajuda de uma segunda pessoa.

Coloque a barra estabilizadora frontal com rodas (2) na parte da frente do equipamento, como indica a Fig.2, introduza os parafusos (26) e coloque as anilhas (27) e (28). Realize o mesmo processo para a barra estabilizadora traseira com tacos reguláveis na altura (3), e de seguida aperte com força, Fig. 3.

3.- MONTAGEM DO SELIM.-

Introduza o tubo de selim (4) no orifício da estrutura principal (1). Fig.4.

Anexe o selo (5) ao slide (60) com as porcas (59). Fig. 5b.

Coloque o selim (5) no tubo de apoio (4) e introduza-o na estrutura principal. Coloque o manípulodo selim (23) no casquilho (25) e aperte no sentido dos ponteiros do relógio. Coloque as tampas do selim esquerda (17) e direita (16) com os parafusos (29). Fig.5.

4.- MONTAGEM DO TUBO DE REMO

Coloque o tubo do guiador (6), na saliência da estrutura principal (1) Fig.6, e ligue os terminais (9) e (10).

Aperte os parafusos (31) e coloque as fichas (88).

5.- COLOCAÇÃO DO GUIADOR.-

Posicione o guiador (7) junto ao tubo do guiador (6), Fig.7, coloque a tampa do guiador frontal (13) com o manípulo (21) e aperte, certifique-se do alinhamento do guiador antes de apertar todos os parafusos. Posicione o suporte de garrafa (20) com o parafuso (32).

6.- COLOCAÇÃO DO MONITOR ELECTRÓNICO

Desaperte os parafusos (24) da parte de trás do monitor, de seguida posicione-o no tubo do guiador (6), cuidadosamente para não danificar os cabos, coloque os parafusos e aperte. Ligue o terminal do hand-grip (11) e o terminal de reenvio (9) na parte de trás do monitor como indica Fig.8.

Posteriormente, coloque as tampas do guiador esquerdo (14) e direito (15) com os parafusos (32). Aperte a tampa

do guiador frontal (13) com os parafusos (87).

7.- MONTAGEM DOS PEDAIS

Siga atentamente as instruções de montagem dos pedais; uma colocação incorrecta poderá danificar a rosca do pedal ou da biela. As posições de direita e esquerda deverão ser escolhidas quando o utilizador estiver sobre o selim, na posição de executar o exercício. O pedal direito (19), marcado com a letra (R) deverá ser enroscado no sentido dos ponteiros do relógio, na biela direita marcada com a letra (R). Aperte com força, figura 10. O pedal esquerdo (18), marcado com a letra (L), deverá ser enroscado no sentido contrário dos ponteiros do relógio na biela esquerda marcada com a letra (L). Aperte com força figura 10.

8.- REGULAÇÃO DA ALTURA DO SELIM

Desaperte um pouco o parafuso regulador de altura do selim (83) no sentido contrário ao dos ponteiros do relógio, puxando o mesmo para trás, quando estiver na altura adequada, solte o parafuso regulador e introduza-o sobre o tudo do selim. Aperte o manípulo no sentido dos ponteiros do relógio.

9.- NIVELAMENTO

Uma vez colocado o equipamento no lugar definitivo para a realização do exercício, certifique-se que a colocação no chão e o nivelamento sejam os mais adequados. Poderá ajustar enroscando mais ou menos os pés reguláveis (23).

10.- DESLOCAÇÃO E ARMAZENAMENTO

O equipamento vem equipado com rodas dianteiras (48) que tornam a sua deslocação mais simples. As duas rodas existentes na parte da frente, facilitar-lhe-ão a manobra até ao local escolhido, como indica a Fig. 12.

LIGAÇÃO À REDE.-

Introduza a cavilha de engate do transformador no ponto de conexão, do corpo central, e ligue o transformador da corrente à rede de 220 V, Fig.11.

Para qualquer consulta, não hesite em contactar com o S.A.T - Serviço de Assistência Técnica - , telefonando para o serviço de apoio ao cliente (ver página final do presente manual).

BH RESERVA O DIREITO DE PODER MODIFICAR AS ESPECIFICAÇÕES DOS SEUS PRODUTOS SEM AVISO PRÉVIO.

AVVERTIMENTO IMPORTANTE DI SICUREZZA.- PRECAUZIONI.

Questa bicicletta è stata disegnata e costruita in modo che garantisca la massima sicurezza. Ciò nonostante si devono applicare certe precauzioni nell' usare apparecchi per fare allenamento. Legga il manuale nella sua totalità prima di montare ed utilizzare la bicicletta. Comunque osservi al dettaglio le seguenti precauzioni di sicurezza:

1 Mantenga i bambini lontani da questa apparecchio in ogni momento. **NON** li lasci senza sorvegliando nella stessa stanza dove si trova la bicicletta.

2 Solo può usare la bicicletta una persona allo stesso tempo.

3 Se soffre capogiri, nausea, dolori nel petto o qualsiasi altro sintomo durante l' uso di questo apparecchio, **FERMI** l' allenamento. **SI RECHI DA UN MEDICO IMMEDIAMENTE.**

4 Usi l' apparecchio su una superficie solida e livellata. **NON** usi la bicicletta vicino all' acqua o all' aria aperta.

5 Mantenga le mani lontane dalle parti in movimento.

6 Usi capi d' abbigliamento adatti per la realizzazione dell' allenamento. Non usi capi larghi che potrebbero aggancarsi nella bicicletta. Usi sempre scarpe da corsa o per esercizi aerobici quando usi l' apparecchio. Si allacci le scarpe correttamente.

7 Usi questo apparecchio solo per gli scopi descritti in questo manuale. **NON** usi accessori non consigliati dal fabbricante.

8 Non collochi oggetti taglienti attorno alla bicicletta.

9 Le persone handicappate non dovranno usare l' apparecchio senza l' assistenza di una persona qualificata o un medico.

10 Prima di usare questo apparecchio, realizzi un riscaldamento con esercizi di stiramento.

11 Non usi la bicicletta se non funziona correttamente.

Precauzione: Prima di cominciare ad usare la bicicletta, chiedi consiglio medico. Questo consiglio è specialmente importante per persone con età superiore ai 35 anni o con problemi di salute. Legga tutte le istruzioni prima di usare qualsiasi apparecchio per fare allenamento.

Conservi queste istruzioni.

INDICAZIONI GENERALI.-

Legga attentamente le istruzioni di questo manuale, fornisce indicazioni importanti sul montaggio, sicurezza ed uso della macchina.

1 Questo apparecchio è stato verificato e controllato e segue la norma EN957 sotto la classe H.B. adatto solo per il suo uso domestico. Il peso dell' utente non dovrà sorpassare i 130Kg.

2 I genitori ed altre persone responsabili dei bambini devono tenere conto della natura curiosa di questi che li può portare a situazioni e condotto che possono risultare pericolose. Questo apparecchio non si deve usare in nessun caso come un giocattolo.

3 È responsabilità del proprietario l'assicurarsi che tutti gli utenti dell'apparecchio siano stati correttamente informati su tutte le precauzioni necessarie da prendere.

ISTRUZIONI PER IL MONTAGGIO. -

1.- Estrarre l'unità dalla scatola e verificare che vi sono contenuti tutti i pezzi come da Fig.1:

(1) Unità principale; (6) Tubo; (7) Manubrio; (8) Monitor elettronico. (4) Tubo della sella; (2) Barra per stabilità anteriore con rotelle; (3) Barra per stabilità posteriore, con tasselli regolabili; (5) Sellino; Pedali (19) Destro e (18) Sinistro; (20) Portabottiglie; Coperchio Manubrio (14) sinistro, (15) destra e (13) frontale; (21) Chiave di fissaggio del manubrio; Coperchio sellino (16) sinistro e (17) destro; (23) Pomello del sellino; (29) Bulloni M-4x6; (32) Bulloni M-4x16; (87) Bulloni M-4x12; (27) Rondella elastica M10; (28) Rondella piana M10; (26) Bulloni M-10x70x20.

2.- MONTAGGIO DEI TUBI DEI CAVALLETTI (BARRE DI STABILITÀ).-

ATTENZIONE: per la realizzazione di questa operazione è necessaria la presenza di una seconda persona.

Prendere la barra con le rotelle (2) e collocarla nella parte anteriore dell'unità come da FIG.2, introdurre i bulloni (26) con le rondelle (27) y (28). Di seguito prendere la barra posteriore con i tasselli (3) e realizzare la stessa operazione di montaggio che la parte anteriore stringendo bene tutti i bulloni. Fig 3.

3.- MONTAGGIO DEL SELLINO.-

Introdurre il tubo della sella (4) per il foro dell'unità principale (1), Fig.4.

Fissare la sella (5) alla slitta (60) con i dadi (59). Fig. 5b.

Collocare la sella (5) sulla parte superiore del tubo (4), collocare il pomello di fissaggio del tubo (23) con il bussolotto (25), bloccare il tubo con il pomello, in una posizione che non comporti sforzi (23) e stringere in senso orario. Collocare i coperchi della sella, sinistro (17) e destro (16) con i bulloni (29). Fig.5

4.- MONTAGGIO DEL TUBO DEL MONITOR.-

Avvicinare il tubo (6), alla parte sporgente dell'unità principale (1) Fig.6, collegare i terminali (9) e (10).

Stringere le viti (31) e inserire i spine (88).

5.- POSIZIONAMENTO DEL MANUBRIO.-

Posizionare il manubrio (7) vicino al tubo del manubrio (6), Fig.7, collocare il coperchio frontale del manubrio (13) con il pomello (21) e avvitare, verificando che il manubrio sia allineato prima di stringere definitivamente tutti i bulloni. Collocare il porta bottiglie (20) per mezzo di un bullone (32).

6.- POSIZIONAMENTO DEL MONITOR ELETTRONICO.-

Svitare le viti (24) sulla parte posteriore del monitor e posizionarlo sulla piastra del tubo del manubrio (6), prestando attenzione di non permettere che vengano schiacciati i cavi. Collocare di nuovo le viti sul retro del monitor e stringere, collegare gli estremi (11) e

(9) nella parte posteriore del monitor come da figura Fig.8.

Di seguito, collocare il coperchio sinistro (14) e destro (15) del manubrio con i bulloni (32). Avvitare il coperchio frontale (13) con i bulloni (87).

7.- MONTAGGIO DEI PEDALI.-

Segui attentamente le istruzioni di montaggio dei pedali, un montaggio non corretto potrebbe danneggiare il filetto del pedale o della biella.

Il riferimento a destro e sinistro viene considerata stando seduti sulla cyclette in posizione d'esercizio.

Il pedale destro (19), segnato con una (R), si avvita in senso orario nella biella destra segnata con una (R).Stringere con forza. Fig.10.

Il pedale sinistro (18), segnato con la lettera (L) si avvita in senso antiorario nella biella sinistra segnata con una (L).Stringere con forza. Fig.10.

8.- REGOLAZIONE DELL'ALTEZZA DEL SELLINO

Allentando un po' il pomello regolatore dell'altezza del sellino (83) in senso antiorario e tirando verso l'esterno, una volta trovata l'altezza desiderata, lasciare il pomello affinché si incastri in uno dei fori predisposti. Stringere il pomello in senso orario.

9.- LIVELLARE.-

Una volta collocata l'unità nel luogo definitivo dove verrà utilizzata, controllare il livello del pavimento e la stabilità dell'attrezzo. Ciò potrà essere eseguitogirando i tasselli regolatori (23).

10.- SPOSTAMENTO E STOCCAGGIO.-

La macchina è attrezzata di rotelle (48) che facilitano lo spostamento. Le rotelle situate nella parte anteriore della cyclette servono per aiutare a metterla via come indicato nella Fig.12.

COLLEGAMENTO ALLA RETE ELETTRICA.-

Introduca la spina d' aggancio del trasformatore nel punto di collegamento, del corpo centrale, e colleghi il trasformatore di corrente alla rete elettrica da 220 V, Fig.10.

Per qualsiasi domanda, non esitate a mettervi in contatto con il Servizio di Assistenza Tecnica, chiamando al telefono di attenzione al cliente (consultare l'ultima pagina del presente manuale).

BH SI RISERVA IL DIRITTO DI MODIFICARE LE SPECIFICHE DEI SUOI PRODOTTI SENZA AVVERTIMENTO PREVIO

BELANGRIJKE VEILIGHEID SVOORSCHRIFTEN.-

VOORZORGSMAATREGELEN.

Deze hometrainer is ontworpen en geconstrueerd om een maximale veiligheid te waarborgen. U moet echter verschillende voorzorgsmaatregelen in acht nemen bij het gebruik van trainingsapparaten. Lees de complete gebruiksaanwijzing voordat u overgaat tot het monteren van de hometrainer. Volde tegelijkertijd aan de volgende veiligheidsnormen:

- 1** Houd kinderen allen tijde verwijderd van dit apparaat. Laat hen NIET zonder toezicht in de ruimte waar u de hometrainer heeft opgesteld.
- 2** Dit apparaat kan slechts door één persoon tegelijk worden gebruikt.
- 3** Wanneer u last krijgt van duizelingen, misselijkheid, pijn op de borst of andere symptomen tijdens het gebruik van dit apparaat, STOP dan met de oefening. **RAADPLEEG ONMIDDELLIJKEEN ARTS.**
- 4** Gebruik het apparaat slechts op een stevige en genivelleerde ondergrond. Gebruik het apparaat NOOIT in de open lucht of in de buurt van water.
- 5** Raak de bewegende onderdelen niet aan.
- 6** Gebruik geschikte kleding tijdens het uitvoeren van de oefeningen. Gebruik geen wijde kledingsstukken die

zouden kunnen blijven haken in de fiets. Gebruik altijd sportschoenen (loopschoenen of aerobic) wanneer u het apparaat gebruikt. Strik uw veters goed.

7 Gebruik dit apparaat uitsluitend voor de gebruiksdoeleinden, zoals beschreven in deze handleiding. Gebruik GEEN accessoires die niet worden aanbevolen door de fabrikant.

8 Plaats geen scherpe voorwerpen in de buurt van het apparaat.

9 Invaliden dienen dit apparaat uitsluitend te gebruiken onder leiding van een bevoegde persoon of arts.

10 Voordat u dit apparaat gaat gebruiken dient u een warming-up uit te voeren door middel van rekoefeningen.

11 Gebruik het apparaat niet wanneer het apparaat niet naar behoren functioneert. Voorzorgsmaatregelen: Voordat u begint de fiets te gebruiken, is het raadzaam eerst uw arts te raadplegen. Deze waarschuwing is in het bijzonder belangrijk voor personen ouder dan 35 jaar of personen met gezondheidsproblemen.

Lees zorgvuldig alle instructies in deze gebruiksaanwijzing voordat een trainingsapparaat gaat gebruiken.

Bewaar deze instructies.

ALGEMENE AANWIJZINGEN.-

Lees zorgvuldig de instructies in deze gebruiksaanwijzing. Deze geeft u belangrijke aanwijzingen over de montage, veiligheid en het gebruik van het apparaat.

1 Dit toestel is getest en voldoet aan de EN 957 norm, klasse H. B., enkel geschikt voor gebruik thuis. De gebruiker dient niet zwaarder te zijn dan 130Kg.

2 Ouders en andere personen die verantwoordelijk zijn voor kinderen, dienen er rekening mee te houden dat dezen van nature nieuwsgierig zijn en dat dit tot gevaarlijke situaties en gedrag kan leiden. Dit apparaat mag onder geen beding als speelgoed gebruikt worden.

3 Het valt onder de verantwoordelijkheid van de eigenaar zich ervan te verzekeren dat alle gebruikers van het apparaat gedegen geïnformeerd zijn over de benodigde voorzorgsmaatregelen.

MONTAGEINSTRUCTIES.-

1.- Pak het toestel uit en controleer of alle onderdelen aanwezig zijn, Fig.1: (1) Hoofdstel; (6) stuursteun; (7) stuur; (8) Elektronisch scherm; (4) zadelsteun; (2) Voorsteun met wieltjes ; (3) Achter steun met verstelbare voetjes; (5) Zadel; Pedalen (19) Rechter en (18) Linker; (20) Bidonhouder; Stuurhoes (14) links, (15) rechts en (13) zijkant; (21) Stuurplug; Zitting hoes (16) links en rechts (17); (23) Zadelknop; (29) Schroeven M-4x6; (32) Schroeven M-4x16; (87) Schroeven M-4x12; (27) Veerring M10; (28) Onderlegging M10; (26) Schroeven M-10x70x20.

2.-BEVESTIGEN VAN DE STEUNEN.-

LET OP: Voor deze montagefase is de hulp van een tweede persoon vereist..

Neem de steun met wieltjes (2) en plaats het op de voorkant van het toestel , als in Fig.2, Plaats de schroeven (26), en de ringen (27) en (28).

Neem vervolgens de achter steun met verstelbare voetjes (3) en voer dezelfde montagehandelingen uit als voor de voorkant, draai alle schroeven stevig vast.

3.- BEVESTIGEN VAN HET ZADEL.-

Plaats de zadelsteun (4) in het gat in het hoofdstel (1), Fig.4.

Bevestig het zadel (5) op de schuif (60) met de moeren (59). Fig 5b. Plaats het zadel (5) op de zadelsteun (4), plaats de zadelknop (23) met de bus (25), bevestig het zadel in een comfortabele positie met de knop (23) en draai vast door kloksgewijs te draaien. Bevestig de rechter (17) en linker (16) zadelhoes met schroeven (29). Fig.5.

4.-BEVESTIGEN VAN DE STUURSTEUN.-

Houd de stuursteun (6) ter hoogte van het koppelstuk op het hoofdstel (1), Fig.6, en verbind de koppelstukken (9) en (10).

Draai de schroeven (31) vast en breng de pluggen (88) aan.

5.- BEVESTIGEN VAN HET STUUR. -

Plaats het stuur (7) op de stuursteun (6), Fig.7, Plaats de stuurhoes (13) met de knop (21) en draai vast. Controleer of het stuur correct uitgelijnd is voordat u de schroeven

vastdraait. Bevestig vervolgens de bidonhouder (20) met schroef (32).

6.- PLAATSEN VAN HET ELEKTRONISCH SCHERM. -

Verwijder de schroeven (24) van de achterkant van het scherm, plaats het scherm vervolgens op de top van de stuursteun (6) let op dat u geen kabels beschadigt. Herplaats de schroeven en draai vast, bevestig de handvatkabel (11) en de feedbackkabel (9) aan de achterkant van het scherm, als in Fig.8. Bevestig vervolgens de linke stuurhoes (14) en rechter stuurhoes (15) met schroeven (32). Schroef de voorstuurhoes vast (13) met schroeven (87).

7.- BEVESTIGEN VAN DE PEDALEN. -

De montage instructies voor de pedalen dienen letterlijk opgevolgd te worden, onjuist plaatsen kan de schroefdraad op de pedalen of crank beschadigen.

Rechts en links refereren aan de houding die de gebruiker aanneemt wanneer deze op het zadel zit om de oefening uit te voeren.

Het rechterpedaal (19) is gemarkeerd met de letter (R). Dit schroeft kloksgewijs op de rechter crank, ook gemarkeerd met een (R).

Draai stevig vast Fig.10.

Het linker pedaal (18) is gemarkeerd met de letter L (L).Dit schroeft tegen de klok in aan de linker crank, ook gemarkeerd met een (L). Draai stevig vastFig.10.

8.- AANPASSEN VAN DE ZADELHOOGTE. -

Draai de zadelhoogteknop een beetje

losser (83), door tegen de klok in te draaien en trek de knop uit, als het zadel de gewenste hoogte heeft bereikt laat u de knop los, vervolgens valt de knop in een van de gaten op de zadelsteun. Draai de knop kloksgewijs vast.

9.- NIVELLERING. -

Als het toestel eenmaal gemonteerd is en in de startpositie voor training staat, verzeker dat het recht op de grond staat en genivelleerd is. U kunt dit doen door de verstelbare voetjes (3) omhoog of omlaag te schroeven.

10.- TRANSPORTEREN EN OPBERGEN. -

Het toestel is voorzien van wielletjes, wat het makkelijker maakt om het apparaat te verplaatsen. De twee wielletjes aan de voorkant van het toestel vergemakkelijken de opberging van het apparaat, als in Fig. 12.

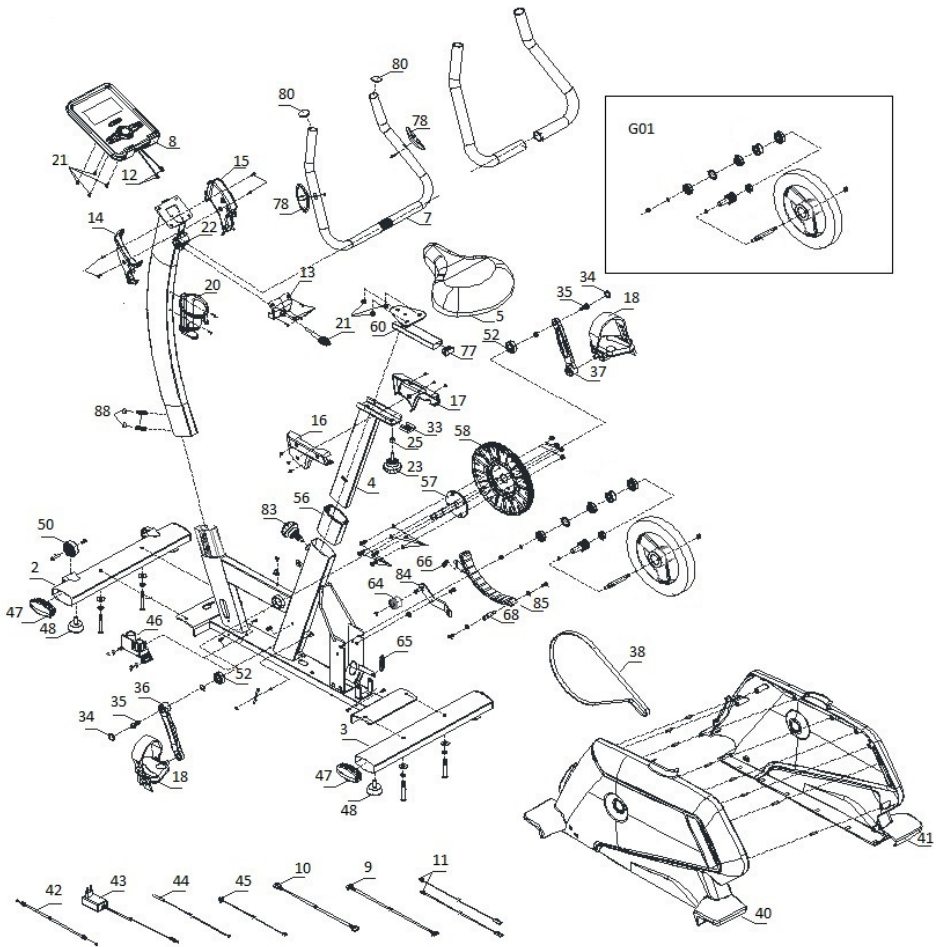
AANSLUITING OP HET LICHTNET.-

Steek de verbindingstekker (m) van de transformator (71) met het aansluitingspunt (k) van het centrale frame, (aan de onderzijde van de achterkant) en sluit de transformator aan op een elektriciteitsnet van 220 V, Fig.11.

Als u twijfels hebt over enig onderdeel van dit toestel, aarzel dan niet (telefonisch) contact op te nemen met de technische hulpdienst (zie laatste pagina van de handleiding).

BH BEHOUDT ZICH HET RECHT VOOR DE SPECIFICATIES VAN HAAR PRODUCTEN ZONDER VOORAFGAANDE WAARSCHUWING TE WIJZIGEN.

H832N



Para pedido de repuesto: Indicar el código de la pieza y la cantidad

To order replacement parts: State the part code and Quantity

Pour toute commande pièces détachées: Indiquer le code de la pièce et la quantité

Bestellung von Ersatzteilen: Bitte angeben Teil-code und Menge

Para encomenda de peça de recambio: Indicar o código da peça ea quantidade

Per ordinare pezzi di ricambio: Indicare il codice del pezzo e la quantità

Bestellen van vervangingsonderdelen: Geef het deel code en de hoeveelheid

Ejemplo / E.g. / Exemple / Beispiel / Exemplo /Eempio / Bijvoorbeeld:

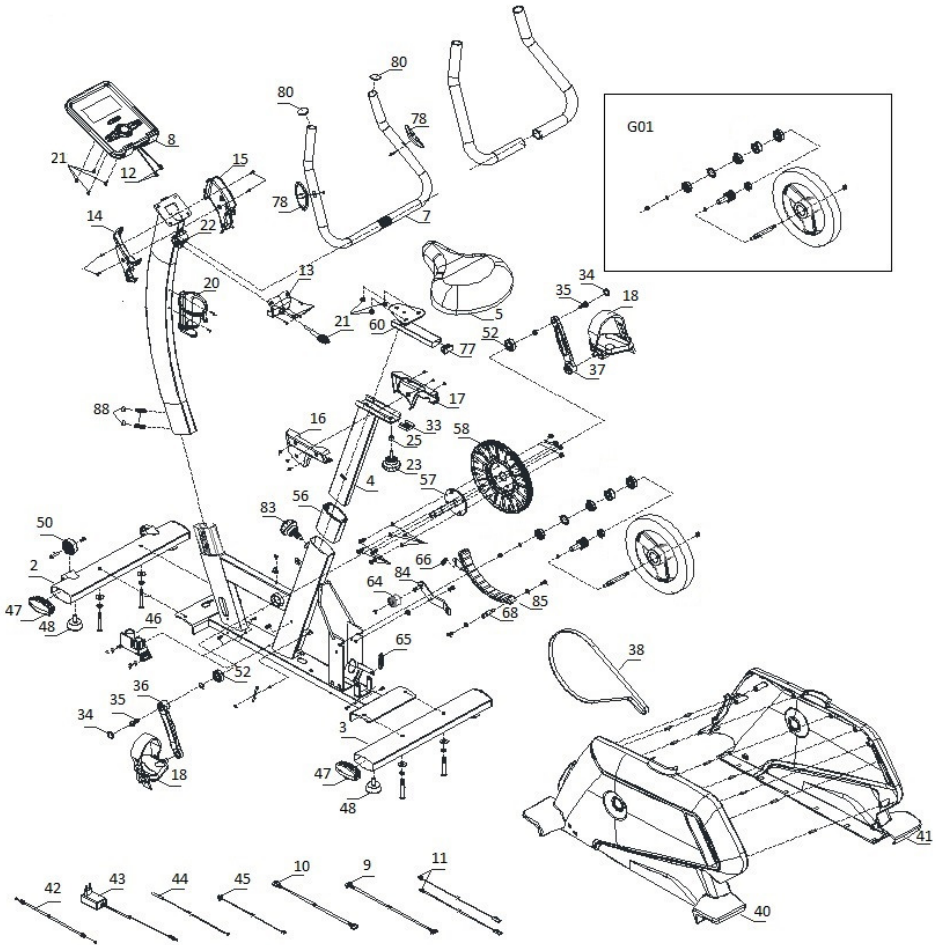
H832N040

1

NO.	English Description	Descripción en español	Code
2	Front stabilizer	Caballote delantero	H832UMP002
3	Rear stabilizer	Caballote trasero	H832UMP003
4	Saddle post	Tubo soporte de sillín	H8305004
5	Saddle	Sillín	H8305005
7	Handlebars	Manillar	H8305007
8	Console	Monitor M6U	0190222
9	Console communication wire	Cable mástil	0190156
10	Communication wire	Cable chasis	0190157
11	Handle pulse connection wire	Cable hand-grip	H8305011
12	Console outset connection wire	Cable monitor	H832i012
13	Arm cover-front	Tapa delantera manillar	H8305013
14	Arm cover-left	Tapa izquierda manillar	H8305014
15	Arm cover-right	Tapa derecha manillar	H8305015
16	Saddle post cover -left	Tapa izquierda sillín	H8305016
17	Saddle post cover -right	Tapa derecha sillín	H8305017
18	Pedals	Pedales	H8305018
20	Water bottle holder	Portabotellín	H8305020
21	T-shapped rotary Knob	Pomo en T	H8305021
22	Handlebar clamp ring	Cierre manillar	H8305022
23	Handlebar rotary knob	Pomo sillín	H8305023
25	Bushing tube	Casquillo D25xD19x60	H8305025
33	Saddle locking piece	Bloqueo deslizadera sillín	H8305033
34	Crank cover	Tapa de biela	H8305034
35	Hex flange full thread screw	Tornillo 5/16	H8305035
36	Crank(L)	Biela izquierda	H8305036
37	Crank(R)	Biela derecha	H8305037

38	Belt	Correa 450PJ6	H8305038
40	Chain Cover(left)	Tapa izquierda	H832N040
41	Chain Cover(right)	Tapa derecha	H832N041
42	Brake wire	Cable freno	H832i042
43	Adaptor	Adaptador 6V 0,5Amp	0190174
44	Magnetic sensors	Reenvío	0190159
45	Wire DC	Cable DC	0190160
46	Motor	Motor	0190154
47	End cap	Tapón	H8305047
48	Feet pad	Pie ajustable	H8305048
50	Transportation wheel	Rueda transporte	H8305050
52	Deep groove ball bearing	Rodamiendo 6203	H8305052
57	Crank axis	Eje pedalier	H8305057
58	Belt pulley	Plato	H8305058
60	Saddle adjustment	Deslizadera sillín	H8305060
64	Tensioner group	Rueda tensor	H8305064
65	Tension wheel spring	Muelle tensor	H8305065
66	Tension spring	Muelle portaimán	H8305066
68	Magnet axis	Eje portaimanes	H8305068
77	Square plug	Tapón 20x40	H8305077
78	handle pulse set	Handgrip	H8305078
80	Round end cap	Tapón redondo D28	H8305080
83	Rotary hand bolt	Pomo tija sillín	H8305083
84	Fixed tension wheel	Chapa tensor	H8305084
85	Magnet	Imán	H8305085
88	Plugs	Tapón D18	H8305088

H832NTFT



Para pedido de repuesto: Indicar el código de la pieza y la cantidad

To order replacement parts: State the part code and Quantity

Pour toute commande pièces détachées: Indiquer le code de la pièce et la quantité

Bestellung von Ersatzteilen: Bitte angeben Teil-code und Menge

Para encomenda de peça de recambio: Indicar o código da peça ea quantidade

Per ordinare pezzi di ricambio: Indicare il codice del pezzo e la quantità

Bestellen van vervangingsonderdelen: Geef het deel code en de hoeveelheid

Ejemplo / E.g. / Exemple / Beispiel / Exemplo /Eempio / Bijvoorbeeld:

H832N040

1

NO.	English Description	Descripción en español	Code
2	Front stabilizer	Caballote delantero	H832UMP002
3	Rear stabilizer	Caballote trasero	H832UMP003
4	Saddle post	Tubo soporte de sillín	H8305004
5	Saddle	Sillín	H8305005
7	Handlebars	Manillar	H8305007
8	Console M10 TFT	Monitor M10 TFT	0190479
9	Console communication wire	Cable mástil	0190156
10	Communication wire	Cable chasis	0190157
11	Handle pulse connection wire	Cable hand-grip	H8305011
12	Console outset connection wire	Cable monitor	H832i012
13	Arm cover-front	Tapa delantera manillar	H8305013
14	Arm cover-left	Tapa izquierda manillar	H8305014
15	Arm cover-right	Tapa derecha manillar	H8305015
16	Saddle post cover -left	Tapa izquierda sillín	H8305016
17	Saddle post cover -right	Tapa derecha sillín	H8305017
18	Pedals	Pedales	H8305018
20	Water bottle holder	Portabotellín	H8305020
21	T-shapped rotary Knob	Pomo en T	H8305021
22	Handlebar clamp ring	Cierre manillar	H8305022
23	Handlebar rotary knob	Pomo sillín	H8305023
25	Bushing tube	Casquillo D25xD19x60	H8305025
33	Saddle locking piece	Bloqueo deslizadera sillín	H8305033
34	Crank cover	Tapa de biela	H8305034
35	Hex flange full thread screw	Tornillo 5/16	H8305035
36	Crank(L)	Biela izquierda	H8305036
37	Crank(R)	Biela derecha	H8305037

38	Belt	Correa 450PJ6	H8305038
40	Chain Cover(left)	Tapa izquierda	H832N040
41	Chain Cover(right)	Tapa derecha	H832N041
42	Brake wire	Cable freno	H832i042
43	Adaptor 9V 1.5A	Adaptador 9V 1,5A	0190414
44	Magnetic sensors	Reenvío	0190159
45	Wire DC	Cable DC	0190160
46	Motor	Motor	0190154
47	End cap	Tapón	H8305047
48	Feet pad	Pie ajustable	H8305048
50	Transportation wheel	Rueda transporte	H8305050
52	Deep groove ball bearing	Rodamiento 6203	H8305052
57	Crank axis	Eje pedalier	H8305057
58	Belt pulley	Plato	H8305058
60	Saddle adjustment	Deslizadera sillín	H8305060
64	Tensioner group	Rueda tensor	H8305064
65	Tension wheel spring	Muelle tensor	H8305065
66	Tension spring	Muelle portaimán	H8305066
68	Magnet axis	Eje portaimanes	H8305068
77	Square plug	Tapón 20x40	H8305077
78	handle pulse set	Handgrip	H8305078
80	Round end cap	Tapón redondo D28	H8305080
83	Rotary hand bolt	Pomo tija sillín	H8305083
84	Fixed tension wheel	Chapa tensor	H8305084
85	Magnet	Imán	H8305085
88	Plugs	Tapón D18	H8305088



Español	Por medio de la presente <i>Exercycle S.L.</i> declara que este producto cumple con los requisitos esenciales y cualesquiera otras disposiciones aplicables o exigibles de las Directivas 2009/125/CE, 2011/65/CE, 2014/30/CE y 2014/35/CE.
English	Hereby, <i>Exercycle S.L.</i> declares that this product is in compliance with the essential requirements and other relevant provisions of Directives 2005/32/EC, 2011/65/EC, 2014/30/EC and 2014/35/EC.
Français	Par la présente <i>Exercycle S.L.</i> déclare que cette appareil est conforme aux exigences essentielles et aux autres dispositions pertinentes des directives 2009/125/CE, 2011/65/CE, 2014/30/CE et 2014/35/CE.
Deutsch	Hiermit erklärt <i>Exercycle S.L.</i> , dass sich das Gerät in Übereinstimmung mit den grundlegenden Anforderungen und den übrigen einschlägigen Bestimmungen der Richtlinien 2009/125/EG, 2011/65/EG, 2014/30/EG und 2014/35/EG befindet.
Português	<i>Exercycle S.L.</i> declara que este producto está conforme com os requisitos essenciais e outras disposições das Directivas 2009/125/CE, 2011/65/CE, 2014/30/CE e 2014/35/CE.
Italiano	Con la presente <i>Exercycle S.L.</i> dichiara che questo prodotto è conforme ai requisiti essenziali ed alle altre disposizioni pertinenti stabilite delle direttive 2009/125/CE, 2011/65/CE, 2014/30/CE e 2014/35/CE.
Nederlands	Hierbij verklaart <i>Exercycle S.L.</i> dat het produkt in overeenstemming is met de essentiële eisen en de andere relevante bepalingen van richtlijnen 2009/125/EG, 2011/65/EG, 2014/30/EG en 2014/35/EG.

BH FITNESS SPAIN

EXERCYCLE,S.L.
(Manufacturer)
P.O.BOX 195
01080 VITORIA (SPAIN)
Tel.: +34 945 29 02 58
Fax: +34 945 29 00 49
e-mail: sat@bhfitness.com
www.bhfitness.com

POST-VENTA

Tel: +34 945 292 012 /
902 170 258
Fax: +34 945 56 05 27
e-mail: sat@bhfitness.com

BH FITNESS NORTH AMERICA

620 N. 2nd Street, St. Charles
MO 63301
Tel: + 1 636 487 0050
Toll Free: +1 866 325 2339
e-mail:
fitness@bhnorthamerica.com
www.bhfitnessusa.com
www.bhfitnesscanada.ca

BH FITNESS ASIA

BH Asia Ltd.
No.80, Jhongshan Rd.,
Daya Dist.,
Taichung City 42841,
Taiwan. R.O.C.
Tel.: +886 4 25609200
Fax: +886 4 25609280
E-mail: info@bhasia.com.tw

BH FITNESS PORTUGAL

Rua do Caminho Branco Lote 8,
ZI Oiã
3770-068 Oliveira do Bairro
PORTUGAL
Tel.: +351 234 729 510
e-mail: info@bhfitness.pt

BH SERVICE PORTUGAL

Tel.: +351 234 729 510
e-mail: info@bhfitness.pt

BH GERMANY GmbH

Grasstrasse 13
45356 ESSEN
GERMANY
Tel: +49 2015 997018
e-mail:
technik@bhgermany.com

BH FITNESS MEXICO

BH Exercycle de México S.A. de
CV
Eje 132 / 136
Zona Industrial, 2A Secc.
78395 San Luis Potosí
S:L:P: MÉXICO
Tel.: +52 (444) 824 00 29
Fax: +52 (444) 824 00 31
www.bhlatam.com.mx

BH FITNESS UK

Tel: 02037347554
e-mail:
sales.uk@bhfitness.com

AFTER SALES – UK

Tel.: 02074425525
e-mail:
service.uk@bhfitness.com

BH FITNESS CHINA

BH China Co., Ltd.
Block A, NO.68, Branch Lane
455, Lane 822,
Zhen Nan RD., Li Zi Yuan,
Putuo, Shanghai 200331, P.R.C.
Tel: +86-021-5284 6694
Fax:+86-021-5284 6814
e-mail: info@i-bh.cn

BH FITNESS FRANCE

SAV FRANCE
Tel : +33 0810 000 301
Fax : +33 0810 000 290
savfrance@bhfitness.com

BH SE RESERVA EL DERECHO A MODIFICAR LAS ESPECIFICACIONES DE SUS PRODUCTOS SIN PREVIO AVISO.

SPECIFICATIONS MAY BE CHANGED WITHOUT PRIOR NOTICE DUE TO OUR PROGRAMME OF CONTINUOUS PRODUCT DEVELOPMENT.

BH SE RÉSERVE LE DROIT DE MODIFIER LES SPECIFICATIONS DE SES PRODUITS SANS PRÉAVIS.

BH BEHALT SICH DAS RECHT VOR, ÄNDERUNGEN DER MODELL-ANGABEN OHRE VORHERIGE ANKÜNDIGUNG VORZUNEHMEN.

DATI TECNICI E COMMERCIALI RELATIVI AGLI ARTICOLI DEL PRESENTE CATALOGO POSSONO ESSERE SOGGETTI A VARIAZIONI SENZA ALCUN PRAVVISIO.

BH RESERVA O DIREITO DE PODER MODIFICAR AS ESPECIFICAÇÕES DOS SEUS EQUIPAMENTOS SEM AVISO PRÉVIO.

DOOR KONSTANTE PRODUKTVERNIEUWING EN VERBETERING HOUDEN WIJ ONS HET RECHT VAN WIJZIGING VOOR ZONDER VOORAFGAAND BERICHT.