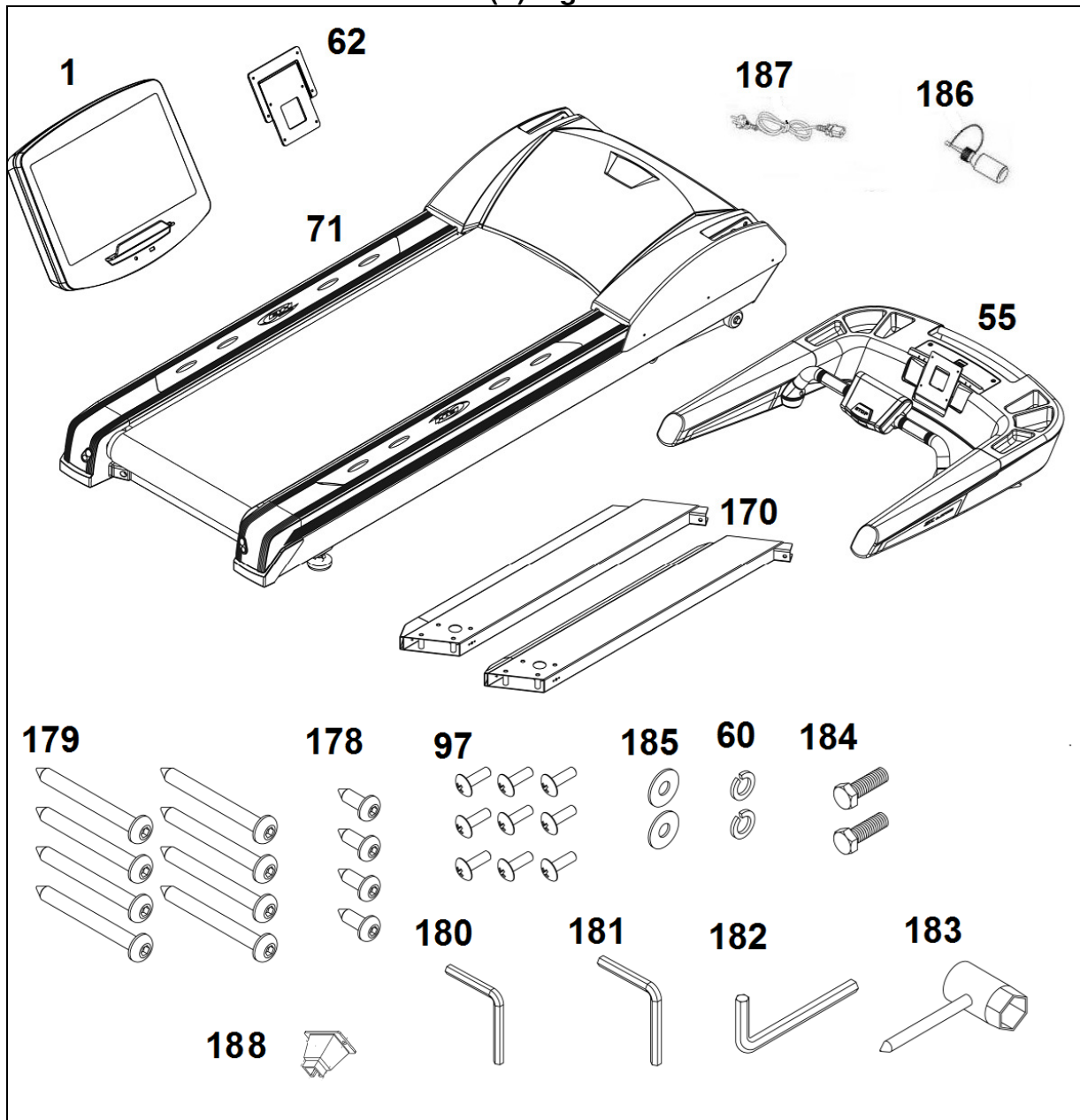


Instrucciones de montaje y utilización
Instructions for assembly and use
Instructions de montage et utilisation
Montage- und Gebrauchsanleitung
Instruções de montagem e utilização
Istruzioni di montaggio e uso
Montage-en gebruiksinstructies

(E) Fig.1



- (1) Monitor.
- (71) Cuerpo principal.
- (55) Manillar Apoyamanos.
- (170) Barandilla Izquierda.
- (170) Barandilla Derecha.
- (62) Soporte
- (179) Tornillo de M-10x70.
- (178) Tornillo de M-8x15.
- (188) Protector interruptor.

- (97) Tornillo de M-5x12.
- (185) Arandela de M-8.
- (60) Arandela muelle de M-8
- (184) Tornillo de M8x20
- (187) Cable electrico de red.
- (186) Bote de lubricante.
- Llave combinada.
- Llaves allen.

Fig.2

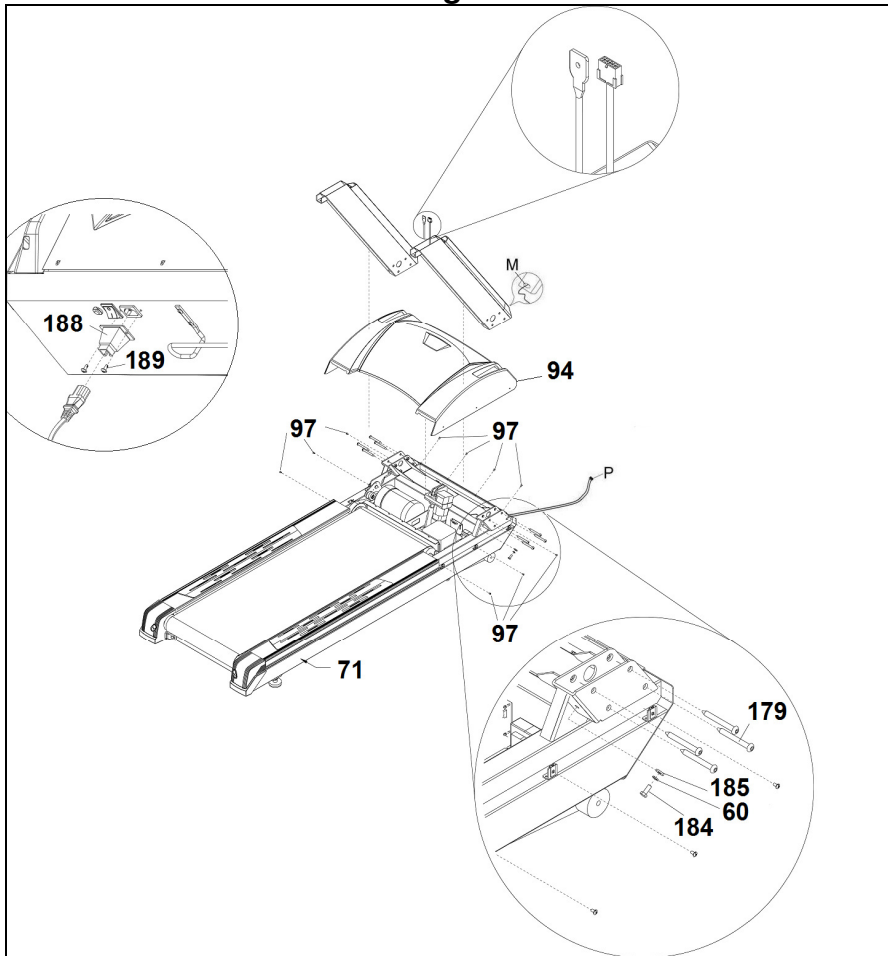


Fig.3

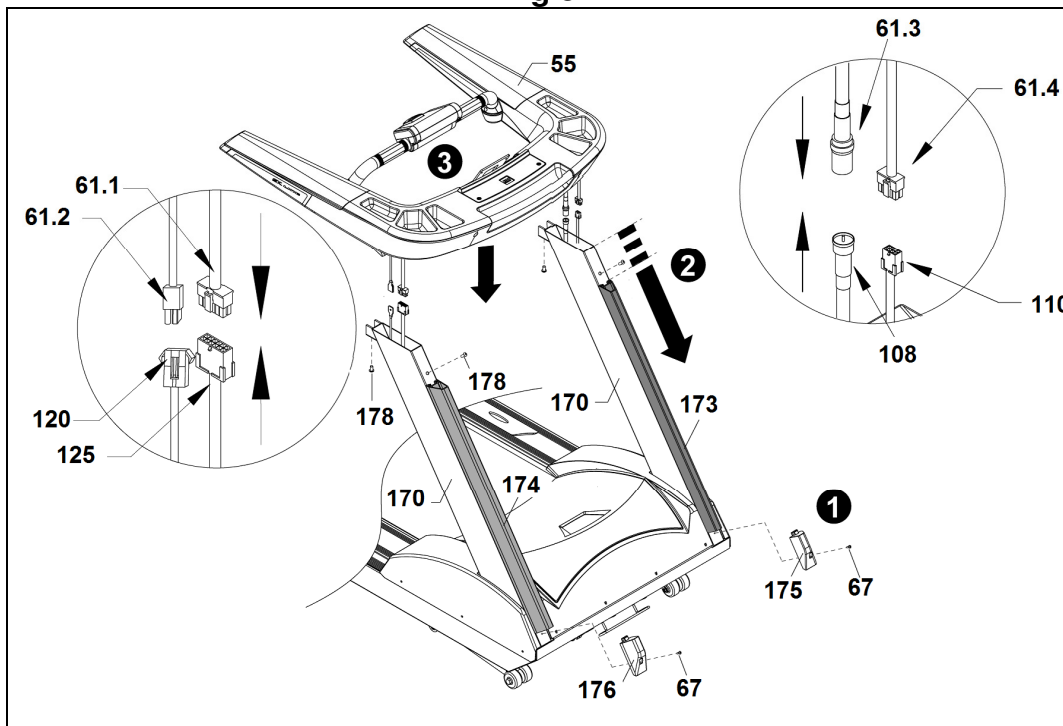


Fig.4

Fig.5

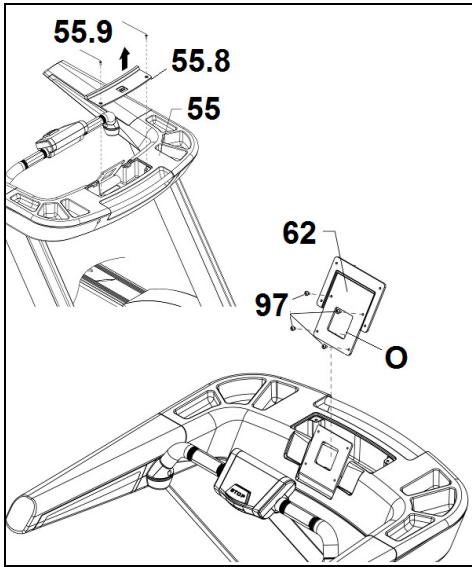


Fig.6

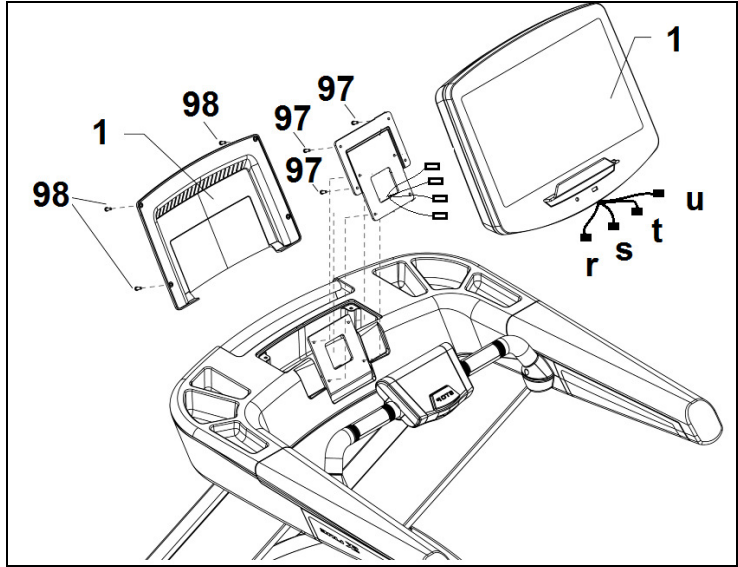


Fig.7

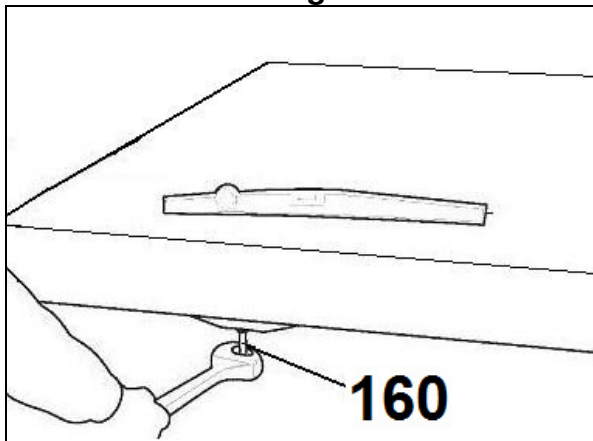


Fig.8

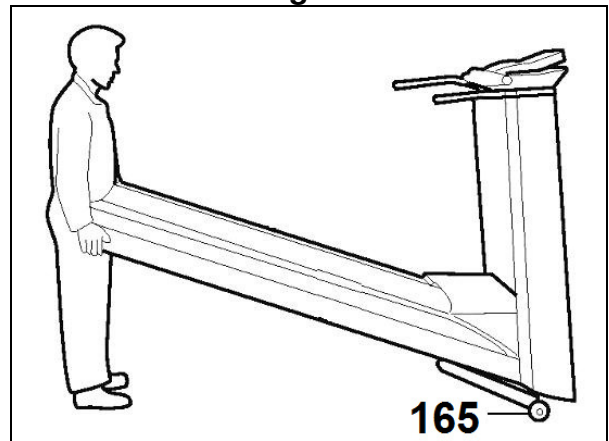
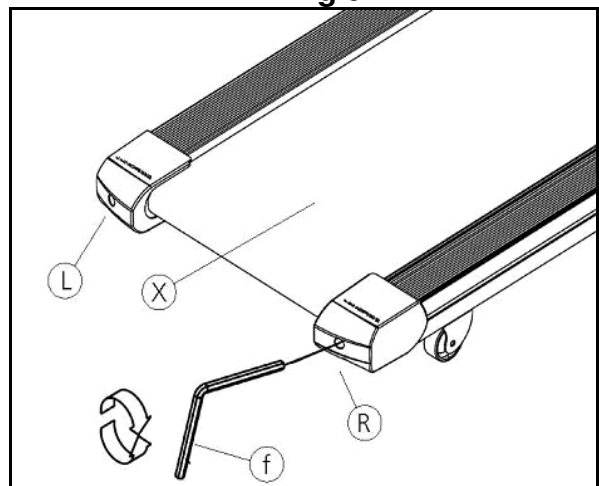
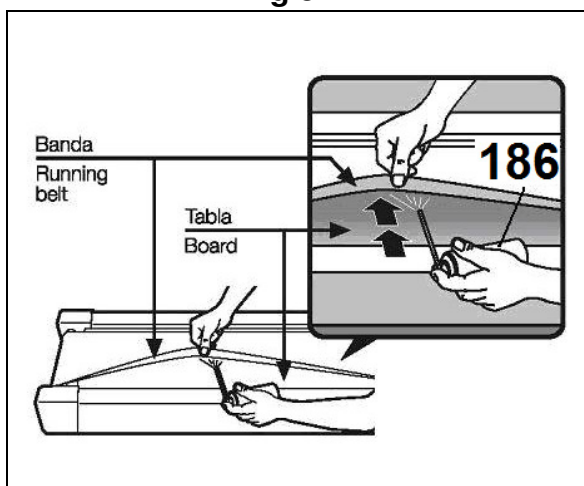


Fig.9



ESPAÑOL

INDICACIONES DE SEGURIDAD.- PRECAUCIONES.

Este aparato de ejercicio ha sido diseñado y construido de modo que proporcione la máxima seguridad. Sin embargo, deben aplicarse ciertas precauciones al utilizar aparatos de ejercicio. Lea el manual en su totalidad antes de montar y utilizar el aparato de ejercicio

Asimismo, cumpla con las siguientes precauciones de seguridad:

Durante la utilización de la cinta de correr SK siga siempre las precauciones básicas, incluyendo las siguientes:

1-Para garantizar su seguridad y la del equipo lea atentamente estas instrucciones antes de instalar y utilizar la máquina.

2-Para garantizar el uso apropiado y la seguridad del equipo, asegúrese de que todos los usuarios lean este manual o conozcan su contenido.

Incluya los contenidos de este manual dentro del programa de formación de su centro. Recuerde a los usuarios que, antes de comenzar cualquier programa de ejercicio, deben de superar un examen medico completo.

3-Para disminuir el riesgo de descarga eléctrica, desenchufe siempre la unidad antes de proceder a realizar las tareas de limpieza y / o mantenimiento.

4-Para disminuir el riesgo de quemaduras, fuego descargas eléctricas o daños a personas respete las siguientes precauciones.

5-No permita a niños o personas poco familiarizadas con el funcionamiento del aparato se acerquen y/o se suban al mismo. No utilice en ningún caso este aparato como un juguete.

6-No deje la cinta de correr sin vigilancia. Desconecte la unidad de la alimentación cuando no esté en uso, antes de limpiarla o desmontar alguna de sus partes. No ajuste la banda cuando haya alguien usando la cinta.

7-Instale y utilice el modelo SK en una superficie lisa y estable. No lo ubique al lado de una pared o de mobiliario. Verifique la unidad antes de cada uso y asegúrese de que la banda está en buen estado.

8-Mantenga el aparato en óptimas condiciones de utilización.

9-Utilice el modelo SK únicamente de la forma indicada en este manual. No utilice accesorios anexos que no estén recomendados por el fabricante; estos accesorios pueden causarle daños.

10-El modelo SK solo puede utilizarse por una persona al mismo tiempo.

Guarde estas instrucciones.

INDICACIONES GENERALES.-

Lea atentamente las instrucciones de este manual. Este le da indicaciones importantes sobre el montaje, seguridad y uso de la máquina.

1 Esta unidad esta diseñada para uso profesional. El peso de usuario no debe exceder de 195Kg.

2 Mantenga las manos alejadas de cualquiera de las partes móviles de la unidad.

3 Es responsabilidad del propietario asegurarse que todos los usuarios de la máquina estén adecuados e informados sobre todas las precauciones necesarias.

4-Tenga precaución al subirse y al bajarse del modelo SK. Utilice los perfiles de apoyo laterales cuando sea necesario. Comience el ejercicio sobre la banda cuando la velocidad sea inferior a 3km/h.

5-No se retire de la banda cuando la misma se esté moviendo.

6-Mantenga su cuerpo y su cabeza mirando al frente.

7-Nunca intente darse la vuelta encima del aparato.

8-Nunca encienda la máquina cuando haya alguien encima de ella.

9-Vista ropa y calzado apropiados para el ejercicio. No utilice ropa holgada. Recójase el pelo en caso de tenerlo largo.

10-No fuerce la estructura de la unidad. No se apoye sobre la consola del monitor electrónico ni sobre las carcasas de la máquina.

11-Nunca lance ni inserte ningún objeto en ninguna de las aperturas de la máquina. Mantenga las toallas y las manos lejos de las partes móviles.

sportkoncept

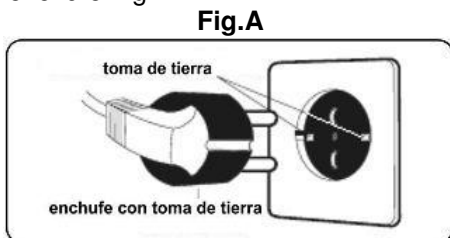
12-No se sobreesfuerce o realice ejercicios por encima de sus posibilidades. Si siente dolor o síntomas fuera de lo normal, detenga en el ejercicio inmediatamente y consulte con un profesional de la medicina.

13-Mantenga todos los componentes eléctricos (motor, cable de alimentación, interruptor, etc.) alejados de cualquier líquido para evitar descargas. No apoye nada sobre las carcasas, la banda o el monitor electrónico. Ubique los líquidos en el portaobjetos dentro de un recipiente apropiado.

14-Nunca utilice el equipo si esta dañado, si no funciona correctamente, si ha caído desde una altura o si ha caído al agua. Lleve el equipo a un centro de asistencia técnica para su diagnóstico y reparación.

15-Antes de enchufar la unidad compruebe que el voltaje de su instalación coincide con el de la máquina. El voltaje de la instalación debe de ser de 220V y debe de asegurarse de que la toma eléctrica es de la misma configuración que el enchufe. De no ser así consulte con el servicio de asistencia técnica.

16-Conecte el equipo únicamente a instalaciones equipadas con toma de tierra. De lo contrario el resultado puede ser una descarga eléctrica para el usuario. Debe de asegurarse de que la toma eléctrica es de la misma configuración que el enchufe Fig.A.



17-No utilice la máquina con el cable eléctrico dañado o desgastado.

18-No tire del cordón del enchufe para desenchufar la unidad.

19-Mantenga el cordón del enchufe lejos de superficies calientes.

20-No utilizar el equipo en lugares en los que se estén usando aerosoles.

21-No utilizar la máquina al aire libre.

22-No realice tareas de mantenimiento y/o reparación más allá de las indicadas en este manual. Para tareas más complejas póngase en contacto con el servicio técnico.

PROTECCIÓN.-

Este modelo está dotado de una protección electrónica de parada automática para una óptima conservación de los circuitos tanto electrónicos como eléctricos.

Esta protección se activará si la unidad es sometida a un esfuerzo o calentamiento anormal.

Si esto ocurriese:

1.- Ponga el interruptor (L) situado en la carcasa en La posición «0» (OFF) Fig.B.

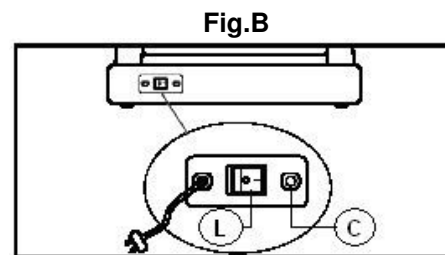
2.- Presione el interruptor de circuito Breaker (C) para resetear Fig B.

3.- A continuación ponga el citado interruptor en la posición «1» (ON) y la unidad se encontrará preparada de nuevo para su uso.

En caso de que la protección se activara repetidamente, las causas probables son:

- Condiciones de trabajo anormales,
- Falta de lubricación de la banda,
- Utilización de lubricantes con disolventes (usar tipo BH),
- Banda demasiado tensa.

Conecte la unidad a un enchufe provisto de terminal TIERRA. Ponga el interruptor (L) en posición [1].



INSTRUCCIONES DE MONTAJE.-

Saque la unidad de la caja y colóquela en el suelo como muestra la Fig.1.

ATENCIÓN: Se recomienda la ayuda de una segunda persona para el montaje.

Compruebe que tiene todas las piezas Fig.1.

Siga cada uno de los pasos descritos en este montaje.

1 En primer lugar suelte los tornillos (97) de la tapa cubre motor (94) Fig.2.

Coja la barandilla derecha (170) e introduzca la punta del cable de control (P), por el agujero (M) Fig.2 y saque la punta (P) por la parte superior de la barandilla, como muestra la Fig.2, seguido introduzca la barandilla en el soporte inferior derecho de la estructura, y atornille con los tornillos (179).

sportkoncept

2 Seguido coja la barandilla (170) y la introduzca por el soporte inferior izquierdo de la estructura, atornille con los tornillos (179) y con el tornillo (184) con las arandelas (60) y (185).

Se necesita un mínimo de dos personas para este paso.

3 Durante el montaje de las barandillas, una persona sujetará la barandilla mientras la otra aprieta los tornillos (179). De este modo, se evitarán posibles accidentes.

Conecte el cable principal y fíjelo mediante la pieza (188) y los tornillos (189). Fig.2.

4. COLOCACION DEL MANILLAR APOYAMANOS.-

NOTA: Se recomienda la ayuda de una segunda persona para el montaje de este elemento.

Suelte las tapas inferiores (175) y (176) y deslicelas hacia abajo como muestra la Fig.3.

Coja el manillar apoya manos (55) y conecte los cables (61.1) (61.2) (61.3) y (61.4) con los cables (125) (120) (108) y (110) que salen de la parte superior de las barandillas (170) Fig.3.

Una vez realizado este montaje apoye el manillar apoyamanos sobre las barandillas, teniendo cuidado de no pillar los cables y con las tornillos (178), apriete fuertemente.

A continuación coloque las tapas inferiores (175) (176) y atorníllelas con los tornillos (67).

5. COLOCACION CHAPA SUJECION MONITOR.-

Suelte los tornillos (55.9) y retire la protección (55.8). Coja la chapa de sujeción monitor (62), pasando los cables por el agujero central (O) Fig.4. Atorníllela en el manillar apoya manos con los tornillos de sujeción (97).

6. COLOCACIÓN DEL MONITOR.-

Coja el monitor (1) y atorníllelo a la chapa (62) con los tornillos (97). Conexione los terminales (r) (s) (t) (u) que salen del monitor, con los terminales (61.1) (61.2) (61.3) y (61.4), que salen del manillar apoyamanos, seguido meta los terminales por el agujero de la chapa de sujeción monitor, Fig.5.

7. COLOCACIÓN CHAPA TRASERA DEL MONITOR.-

Coja la tapa trasera del monitor (53) Fig.5 y posicónela. Coja los tornillos (98) y atornille.

NIVELACION.-

Una vez colocada la cinta de correr en su lugar definitivo, para la realización de los ejercicios, antes compruebe que el asentamiento de la cinta de correr en el suelo y su nivelación sean los correctos. Esto se conseguirá siguiendo los pasos siguientes.

A).- Ponga la cinta de correr en marcha, para visualizar en el monitor si el nivel de inclinación de la cinta de correr esta a cero.

B).- Una vez verificado este punto, se coloca un nivel sobre la banda Fig.6 y roscando más o menos los tacos regulables (160) se deja la cinta nivelada, como muestra la Fig.6.

Esta operacion es aconsejable realizarla regulando sobre los dos tacos regulables.

MOVIMIENTO Y ALMACENAJE.-

La unidad está equipada con ruedas de transporte (165), Fig.7, lo que le hace más sencillo su movimiento. Asegúrese de que el cable eléctrico está desenchufado de la red eléctrica. Si desea mover la cinta incline la cinta, Fig.7, hasta apoyar las ruedas de transporte (165) en el suelo.

NOTA: Para evitar peligros, NO mueva la cinta sobre suelos que no sean lisos.

MANTENIMIENTO.-

Para un óptimo mantenimiento de su unidad, y que la fricción entre la banda y la tabla sea la mínima, lubrique la parte interior, Fig.8 (debido a los diferentes estilos de correr lubrique con más atención la zona donde usted apoya los pies al realizar el ejercicio) con el bote de lubricante (186). Se recomienda lubricar la base de la cinta cada mes, según la frecuencia de uso.

Tras lubricar, si la banda resbala, compruebe la tensión de la misma.

Para tensar la banda, Fig.9, coja la llave de allen (6mm) y con la máquina a 4Km/h gire los tornillos (R y L) una vuelta en sentido de las agujas del reloj.

No usar lubricantes con disolventes. No usar lubricantes no suministrados por el fabricante.

AJUSTE DE BANDA.-

Un mal asentamiento de la unidad en los cuatro puntos de apoyo puede producir un desplazamiento lateral de la banda (X). Un riguroso control de calidad regula y comprueba la banda de deslizamiento. Sin embargo, debido a las diferencias de peso y a los individuales estilos de correr, puede sufrir desplazamientos laterales.

Si la banda se desvía a la derecha o la izquierda, pare la unidad.

DESPLAZAMIENTO DE LA BANDA HACIA LA DERECHA.-

Esta acción es muy importante. Siga estos pasos. Para proceder al ajuste de la banda ponga la unidad a una velocidad de 4Km/h. En el caso de que la banda se haya desplazado hacia la derecha, gire el tornillo (R) del lado derecho de su máquina 1/4 de vuelta en el sentido de las agujas del reloj.

sportkoncept

Observe la posición de la banda, si al cabo de un minuto la banda no queda totalmente centrada, repita la operación. Si observa un desplazamiento excesivo de la banda hacia la izquierda, proceda a girar ligeramente el tornillo derecho en el sentido contrario al de las agujas del reloj. Fig.9. Una vez ajustada la cinta de correr, puede comenzar el ejercicio de nuevo.

DESPLAZAMIENTO DE LA BANDA HACIA LA IZQUIERDA.-

Caso de que la banda se haya desplazado hacia la izquierda, gire el tornillo (L) del lado izquierdo de su máquina 1/4 de vuelta en el sentido de las agujas del reloj. Observe la posición de la banda, si al cabo de un minuto la banda no queda totalmente centrada, repita la operación. Si observa un desplazamiento excesivo de la banda hacia la derecha, proceda a girar ligeramente el tornillo izquierdo en el sentido contrario al de las agujas del reloj. Fig.9.

Importante: Una excesiva tensión de la banda puede llevar a la pérdida de velocidad de su máquina e incluso a deformaciones de la banda. Por ello, tenga en cuenta que produce el mismo efecto sobre la posición de la banda un giro en el sentido de las agujas del reloj del tornillo derecho (R) que un giro en el sentido contrario al de las agujas del reloj en el tornillo izquierdo (L). Con lo cual en el caso de desplazamientos excesivos, puede proceder alternativamente con uno u otro tornillo para evitar tensiones excesivas de la banda.

**INSTRUCCIONES DE USO.-
CONDICIÓN FÍSICA.**

Estar en forma física, significa vivir plenamente. En la sociedad moderna se sufre de una gran tensión. El tipo de vida en las grandes ciudades es básicamente sedentario. Nuestro régimen se ha vuelto demasiado rico en calorías y grasas. Los médicos son unánimes en recomendar la práctica regular de ejercicio para controlar mejor nuestro peso, mejorar nuestra forma física y relajarnos.

VENTAJAS DE LA PRÁCTICA DE EJERCICIO.-

Un ejercicio regular por debajo de cierto nivel y de una duración de 15/20 minutos, se vuelve aeróbico. El ejercicio aeróbico es el ejercicio que utiliza oxígeno fundamentalmente. Normalmente se tratará de un ejercicio continuo sin pausas. En efecto, además de azúcar y grasa, el cuerpo tiene necesidad de oxígeno.

La práctica regular de un ejercicio, mejora la facultad del cuerpo para suministrar oxígeno a todos sus músculos, al mismo tiempo mejora la función pulmonar, la capacidad de bombeo del corazón y se facilita la circulación sanguínea. En resumen, la energía desarrollada con la práctica

de un ejercicio quema kilocalorías (conocidas como calorías).

EJERCICIO Y CONTROL DE PESO.-

Nuestra alimentación se traduce entre otros elementos, en energía (calorías) para nuestro organismo. Si consumimos más calorías que las que quemamos, el resultado es un aumento de peso y viceversa, si se queman más calorías que las consumidas se pierde peso. En reposo nuestro cuerpo quema alrededor de 70 calorías por hora para mantener activas las funciones vitales.

PROGRAMA DE EJERCICIO.-

Antes de comenzar cualquier programa de ejercicio y teniendo en cuenta qué programas de ejercicio varían en función de la edad y del estado físico, es recomendable una consulta a su médico, ya que con sus sugerencias o recomendaciones específicas logrará mejores resultados. Sea su objetivo final una mejora de su forma física, un control de su peso o una rehabilitación, tenga en cuenta que su ejercicio debe ser progresivo, planificado, variado y sin exceso. Recomendamos que la frecuencia de sus ejercicios sea de 3 a 5 veces por semana.

Antes de comenzar una sesión es importante realizar un calentamiento de unos 2-3 minutos con una velocidad suave. Ello protegerá sus músculos y preparará adecuadamente su sistema cardio respiratorio. El siguiente paso será durante 15-20 minutos con un ritmo que le lleve a un número de pulsaciones situado entre el 65 y el 75% o entre el 75 y el 85% en el caso de personas entrenadas. Más adelante, cuando hayamos mejorado nuestra forma física, podemos repartir el tiempo entre ambos niveles, pero teniendo en cuenta que el número de pulsaciones no debe sobrepasar el 85% (zona aeróbica) y nunca llegar al máximo ritmo cardíaco que no podemos sobrepasar de acuerdo a nuestra edad.

Finalmente, es importante relajar sus músculos. Para ello basta andar con una velocidad ligera durante 2-3 minutos hasta que sus pulsaciones bajen de la línea del 65%. Esto evitará dolores musculares, sobre todo después de una sesión intensa. Es también recomendable acabar el programa con unos ejercicios de relajación en el suelo.

NOTA FINAL:

Esperamos que disfrute de su unidad. Con su programa controlado de ejercicios se dará cuenta de las ventajas, de sentirse mejor, con más vigor y con más resistencia a la tensión. Juzgará por sí mismo que merece la pena mantenerse en forma con BH.

INSPECCIONES Y MANTENIMIENTO.-

Desconecte la unidad y desenchufe el cable de la red. Limpie el polvo de las superficies de la cinta de andar especialmente las barandillas y la consola electrónica con un paño o una toalla húmeda. No utilice disolventes. Utilice un aspirador para aspirar cuidadosamente alrededor de todos los componentes visibles (cinta, estructura, etc). Apoyando la unidad sobre uno de los laterales también se puede aspirar la parte inferior. Aspire también el interior de la caja del motor soltando la tapa que protege el motor (tenga cuidado con los cables). Compruebe periódicamente que todos los elementos de sujeción estén debidamente apretados y correctamente conectados.

Revise y apriete todas las partes de su unidad cada tres meses.

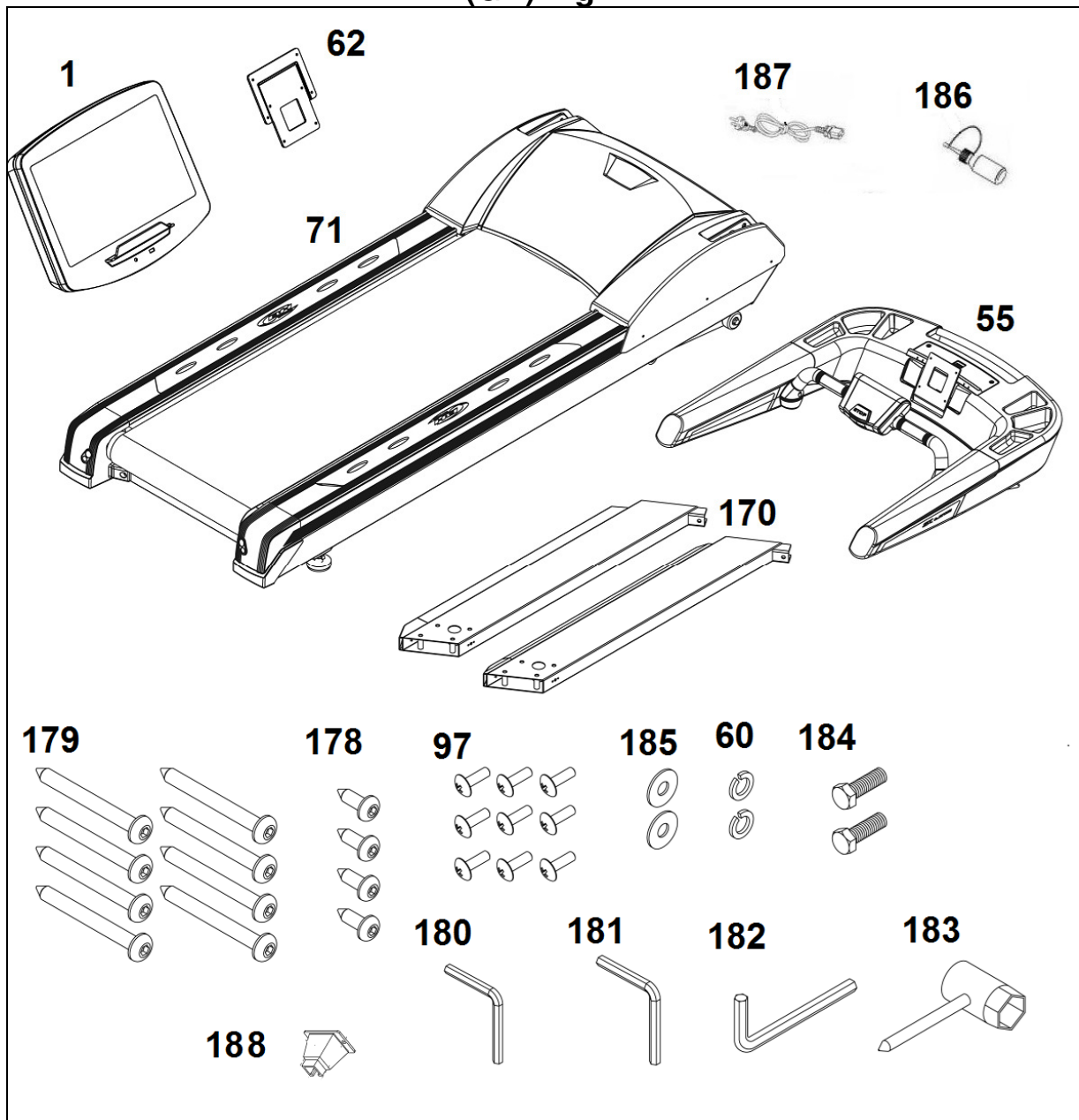
El uso de esta máquina con parte gastada o debilitada como por ejemplo la correa, la banda de deslizamiento o los rodillos podría lesionar al usuario. Cuando tengas dudas sobre la condición de cualquier parte, le recomendamos que la reponga usando partes originales. El uso de otras partes podría producir lesiones o afectar al rendimiento de la máquina.

**BH SE RESERVA EL DERECHO A
MODIFICAR LAS ESPECIFICACIONES DE
SUS PRODUCTOS SIN PREVIO AVISO.**

LOCALIZACION DE FALLOS Y AVERIAS

SÍNTOMAS	COMPROBACIONES	SOLUCIONES
1. No se enciende el monitor	1) Asegúrese de que la máquina está enchufada a la red, el interruptor general en posición 1 y la llave de seguridad puesta.	1) Enchufe el cable a la red. Coloque el interruptor en posición 1 y ponga la llave de seguridad
2. Se enciende el monitor y no funciona el motor	2) Comprobar que el limitador de corriente esté hacia dentro.	2) Desconectar la máquina y pulsar el limitador de corriente. Lubricar la banda
3. Tirones al andar encima de la banda	3.a) Comprobar lubricación banda 3.b) Comprobar tensión banda deslizamiento. 3.c) Comprobar tensión correa de transmisión	3.a) Lubricar la banda de deslizamiento. 3.b) Tensar la banda de deslizamiento. 3.c) Tensar la correa de transmisión.
4. La máquina se para (salta el limitador de corriente)	4) Comprobar lubricación banda	4) Pulsar el limitador de corriente con el interruptor en 0 y lubricar la banda de deslizamiento.
5. La barandilla da calambres en las manos	5) Comprobar que el enchufe donde está conectada tiene toma de tierra	5) Enchufar la máquina en enchufe con toma de tierra.
6. La banda se descentra	6.a) Comprobar nivelación del suelo 6.b) Comprobar la cojera de la máquina	6) Nivelar la máquina con los tacos de apoyo traseros.

Para cualquier consulta, no dude en ponerse en contacto con el (S.A.T).Servicio de Asistencia Técnica, llamando al teléfono de atención al cliente (ver página final del presente manual).



- (1) Monitor.
- (71) Main body.
- (55) Handrail Handlebar.
- (170) Left-hand focus bar.
- (170) Right-hand focus bar.
- (179) Screw M-10x70.
- (178) Screw M-8x15.
- (97) Screw M-5x12.
- (188) Cable protector.

- (185) Washer M-8.
- (60) Washer M-8.
- (184) Screw M-8x20.
- (187) Mains connection cable.
- (186) Bottle of lubricant.
- (62) Support
- Combination spanner.
- Allen keys.

SAFETY INSTRUCTIONS.-

PRECAUTIONS.

This bicycle has been designed and constructed to provide maximum safety. Nevertheless, certain precautions should be taken when using exercise equipment. Read through the whole manual before assembling and using the exercise machine.

The following safety instructions should also be taken into consideration:

Always observe basic safety precautions when using the SK treadmill, including the following:

1- To guarantee your safety and that of the equipment read through these instructions carefully before installing and/or using the machine.

2- To ensure correct and safe use of the equipment, make sure that all those who use the machine have read this manual or are aware of its content. The contents of this manual should form part of your centre's training program. Remind users that they should have passed a full medical examination before they embark upon any type of exercise program.

3- To reduce the risk of electric shock, always unplug the unit before proceeding to carry out cleaning and/or maintenance tasks.

4- To reduce the risk of burns, fire, electrical shocks or personal injuries, observe the following precautions:

5- Do not allow children or people who are unfamiliar with the operation of the appliance get too near and/or on the unit. Under no circumstances must this appliance be used as a toy

6- Do not leave the treadmill operating unsupervised. Unplug the unit from the mains supply when not in use and before cleaning it or removing any of its component parts. Never adjust the drive belt while the treadmill is being used.

7- Install and use the SK on a flat, stable surface. Do not place it alongside walls or furniture. Check the unit before each use and make sure that the band is in good condition.

8- Keep the appliance in good working order.

9- The SK must only be used as described in this manual. Do not use accessories that are not recommended by the manufacturer, as these may cause injuries.

10- The SK can only be used by one person at a time.

Safeguard these instructions

GENERAL INSTRUCTIONS.-

Carefully read through the instructions contained in this manual.

It provides you with important information about assembly, safety and use of the machine.

1- This unit has been designed for professional use. The weight of the user must not exceed 195kg.

2- Keep your hands well away from any of the moving parts.

3- The owner is responsible for ensuring that anyone who uses the machine is duly informed about all of the necessary precautions.

4- Be careful when stepping on or off the SK. Use the side supports whenever necessary. Start the exercise on the treadmill belt at a speed of less than 3 km/h.

5- Do not step off the belt while it is still in motion.

6- Keep your body and head facing forwards.

7- Never try to turn around while using the equipment.

8- Do not start the machine while there is someone on it.

9- Wear appropriate clothing and footwear for the exercise. Do not wear baggy clothing. Tie your hair up if it is long.

10- Do not exert too much force on the frame of the machine. Do not lean against the electronic monitor console or the machine casing.

11- Do not drop or insert objects into any of the openings on the machine. Keep hands and towels well away from moving parts.

12- Do not overexert yourself or exercise beyond your capabilities. Stop exercising immediately if you are in pain or feel strange, and seek professional medical advice.

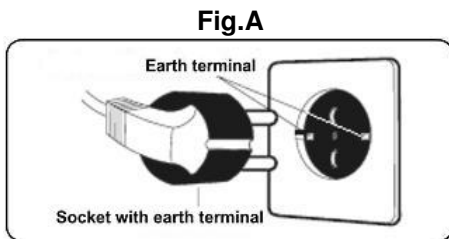
13- To prevent the risk of electric shock keep liquids away from all electrical components (motor, switches, etc.). Do not rest anything on the casing, the treadmill belt or the electronic monitor. Place liquids on the storage rack inside the appropriate container.

sportkoncept

14- Do not use the equipment if it is damaged, does not work correctly or if it has been dropped from a height or fallen in water. Take the equipment to a technical service centre to have it checked and repaired.

15- Make sure that the mains supply voltage is suitable for the machine before plugging it in. The mains voltage output must be 220 V-240V and the electric socket must have the same pin layout as the plug. If this is not the case, please consult your technical service centre.

16- The equipment must only be connected to electrical circuits with an earth connection. If not, the user risks receiving an electric shock. Make sure that the electric mains socket has the same pin layout as the plug on the appliance Fig.A.



17- Do not use the machine if the mains cable becomes damaged or worn.

18- Do not tug on the mains cable in order to unplug the unit.

19- Keep the plug and mains cable away from hot surfaces.

20- Do not use the equipment in areas where aerosol sprays are used.

21- Do not use the machine outdoors.

22- Do not attempt any maintenance and/or repair work other than that stated in this manual. For more complicated tasks, please get in touch with your technical assistance service.

SAFETY BREAKER.-

This model is equipped with an electronic circuit breaker to protect both the electronic and electrical circuits.

This safety device will be automatically triggered if the unit is subjected to abnormal force or heat.

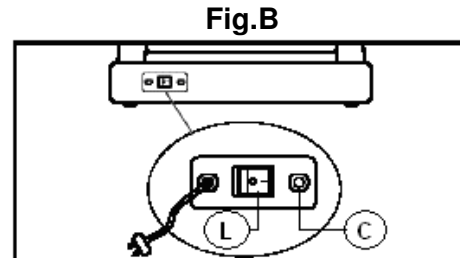
Should this occur:

- 1.- Set switch (L), located on the casing, to the "0" (OFF) position Fig.B.
- 2.- Press the circuit button (C) to reset the unit.
- 3.- Next, set switch (L) to the "1" (ON) position and the unit will be ready for use again.

Should the circuit breaker trip repeatedly then the most probable causes are:

- Abnormal working conditions,
- Treadmill belt in need of lubricant,
- Solvent based lubricants used (use BH type),
- Belt is too tight.

Plug the unit into a wall socket with an EARTH terminal. Set switch (L) to Position [1].



ASSEMBLY INSTRUCTIONS.-

Take the unit out of the box and place it on the floor as shown in Fig.1.

ATTENTION: The assistance of a second person is advisable for the assembly work

Make sure that all of the pieces are there: Fig.1.

Follow the assembly instructions step by step:

1 First loosen off the screws (97) on the motor cover (94), Fig.2.

Next, insert the tip of the control cable through hole (M) Fig.2 and pull the tip (P) out through the top of the side bar, as shown in Fig.2, then insert the side bar (170) into the bottom right-hand support on the structure, use screws (179).

2 Now take the left side bar (170) and insert it into the bottom left-hand support on the structure, use screws (179) and screw (184) with washers (60) and (185).

At least two people are needed for this step.

3 When fitting the side bars, one person should hold the side bar while the other one fits the screws (179). This will prevent any possible accidents.

Connect the main cable and fix it with the piece (188) and screws (189). Fig.2.

4. FITTING THE HANDRAIL HANDLEBAR.-

NOTE: The assistance of a second person is recommended when assembling this component.

Loosen the bottom covers (175) and (176) and slide rails downwards as shown in Fig.3.

Take hold of the handrail (55) and connect the cables (61.1) (61.2) (61.3) and (61.4) with wires (125) (120) (108) and (110) sticking up out of the handlebars (170), Fig.3.

sportkonzept

Once this is done, rest the handrail handlebar on top of the focus bars, making sure not to catch any of the cables, and attach it securely using screws (178).

Next, fit the bottom covers (175) (176), using screws (67) to secure them.

5. ATTACHING THE MONITOR SUPPORT PLATE.-

Loosen the screws (55.9) and remove the protection (55.8). Take the monitor support plate (62), passing the cables through the central hole (O). Use the holding screws (97) to attach it to the handrail handlebar.

6. ATTACHING THE MONITOR.-

Take monitor (1) fix it to bracket (62) with screws (97). Connect the terminals (r) (s) (t) and (u), coming out of the monitor, to terminals (61.1) (61.2) (61.3) and (61.4) coming out of the handrail handlebar. Next, push all the terminal connections through the hole in the monitor support plate, Fig.5.

7. ATTACHING THE REAR MONITOR SUPPORT.-

Take the rear cover for the monitor (53) Fig.5 and place it into position. Use screws (98) to tighten securely.

LEVELLING.-

Once the unit has been placed into its final position for doing exercise, make sure that the treadmill sits flat on the floor and that it is level. This can be achieved by doing the following:

A) – Switch the treadmill on to see if the monitor shows that the treadmill is at zero inclination level.

B) – Once you have checked this, place a spirit level on the running belt, Fig.6, and screw the adjustable feet (160) either in or out to level up the belt, as shown in Fig.6.

It is advisable to do this by regulating the two adjustable feet.

MOVEMENT & STORAGE.-

The unit is equipped with wheels (165), Fig.7, to make it easier to move. Make sure that the mains cable is unplugged from the wall socket. If you wish to move the treadmill, tilt the treadmill, Fig.7, so that the wheels (165) rest on the floor.

NOTE: To prevent accidents DO NOT move the treadmill across uneven floors.

MAINTENANCE.-

Use the bottle of lubricant (186) to lubricate the inside of the belt Fig.8, in order to keep your unit in top condition and to ensure that friction between the belt and the board is kept to a minimum (due to

different running styles, always apply more lubrication to the area where you place your feet during the exercise).

It is advisable to lubricate the base of the belt between the board and the band every month, depending on how often it is used.

If the belt starts to slip after lubrication, then check the tension of the belt. To tension the belt, Fig.9, take the Allen key 6mm and with the machine set to 4km/h turn screws (R & L) one full turn in a clockwise direction.

Do not use solvent based lubricants. Do not use lubricants not supplied by the manufacturer.

ADJUSTING THE BELT.-

If your unit is not seated evenly on the four contact points, this may cause the belt (X) to shift sideways. Rigorous quality control adjusts and checks the running belt. However, due to weight differences and individual styles of running, the belt may be prone to shift sideways.

If the belt does shift to the left or right, stop the machine.

BELT OFFSET TO THE RIGHT

This procedure is very important. Follow these steps. In order to adjust the belt, set the unit in motion at a speed of 4km/h. If the belt has moved to the right, turn screw (R) on the right-hand side of the machine a 1/4 turn clockwise. Note the position of the belt, if after one minute the belt is not completely centred then repeat the operation. If you see that the belt has moved too far over to the left then turn the right screw back slightly in an anticlockwise direction Fig.9.

As soon as you have adjusted the belt you can begin exercising again.

BELT OFFSET TO THE LEFT

In the event that the belt has moved to the left, turn screw (L) on the left-hand side of the machine a 1/4 turn clockwise. Note the position of the belt, if after one minute the belt is not completely centred then repeat the operation.

If you see that the belt has moved too far over to the right then turn the left screw back slightly in an anticlockwise direction Fig.9.

Important: Overtightening of the belt can lead to a loss of speed on the machine and even stretch the belt itself.

Bear In mind that one turn of the right screw (R) in a clockwise direction has the same effect on the position of the belt as one turn of the left screw (L) in an anticlockwise direction. Consequently, in the event of excessive belt movement you can use either of the two screws in order to avoid overtightening the belt.

OPERATING INSTRUCTIONS.- FITNESS.

Being fit means living life to the full. Modern society suffers greatly from stress. City life is basically sedentary. There are too many calories and too much fat in our diet. All doctors agree that regular exercise is a good way to control our weight, make us fitter and help us to relax.

ADVANTAGES OF EXERCISE.-

Regular exercise below a certain level for 15/20 minutes becomes aerobic. Aerobic exercise is basically exercise that uses oxygen. Normally, this is a continuous exercise without pauses. In addition to sugars and fats, the body also needs oxygen. Regular exercise improves the body's ability to supply oxygen to all of the muscles and at the same time improve lung function, the heart's pumping capacity and better blood circulation. In short, the energy produced during exercise burns kilocalories (known as calories).

EXERCISE & WEIGHT CONTROL.-

The food we eat is transformed into, among other things, energy (calories) for our body. If we take in more calories than we burn then the result is an increase in weight and vice versa, if we burn more calories than we eat, we lose weight. When resting the body burns around 70 calories per hour to keep our vital functions active.

EXERCISE PROGRAM.-

Before starting any exercise program, bearing in mind that exercise programs vary depending on age and physical condition, it is advisable to consult your doctor given that you will achieve better results based on his/her advice or suggestions. Regardless of whether your goal is to become fitter, control your weight or for physiotherapy, always remember that your exercise should be gradual, planned, varied and not too demanding. We recommend that you should exercise 3 to 5 times per week.

Before beginning a session it is important to do a warm-up for 2-3 minutes at low speed. This will help protect your muscles and prepare your cardiorespiratory system.

The next stage will last 15-20 minutes at a pulse rate of between 65 to 75%, or between 75 to 85%

for those already accustomed to exercise. At a later stage, once we have become fitter, we can divide this time between both levels but always remembering that the pulse rate must not exceed 85% (aerobic area) and never reach the maximum heart rate limit that corresponds to our age.

When you have finished, it is important to relax the muscles. This can be done by walking at a low speed for 2-3 minutes until the heart rate drops below the 65% line. This will prevent muscle pain, especially after an intense session. It is also advisable to finish the program with some relaxation exercises on the floor.

FINAL NOTE

We hope that you enjoy your unit. You will soon notice the benefits of your controlled exercise program, you will feel better, have more energy and suffer less stress. You will see for yourself that it is worth staying in shape with BH.

INSPECTION & MAINTENANCE.-

Switch the unit off and unplug the mains cable.

Use a damp cloth or towel to clean the dust off the treadmill, especially the side bars and the electronic console. Do not use solvents.

Use a vacuum cleaner to carefully vacuum around the visible components (belt, structure, etc.). You can also vacuum the underside of the unit by resting it on one of its sides. Similarly, you can vacuum the inside of the motor housing by removing the cover that protects the motor (be careful with the wires).

Periodically check that all of the fastening elements are duly tightened and connected correctly.

Check and tighten all the parts on your unit every three months.

Use of this machine with worn parts, e.g. the drive belt, running belt or rollers, may cause the user injury. If you are unsure about the condition of any part, we recommend that you replace it with original spare parts. The use of other spare parts may cause injuries or affect the performance of the machine.

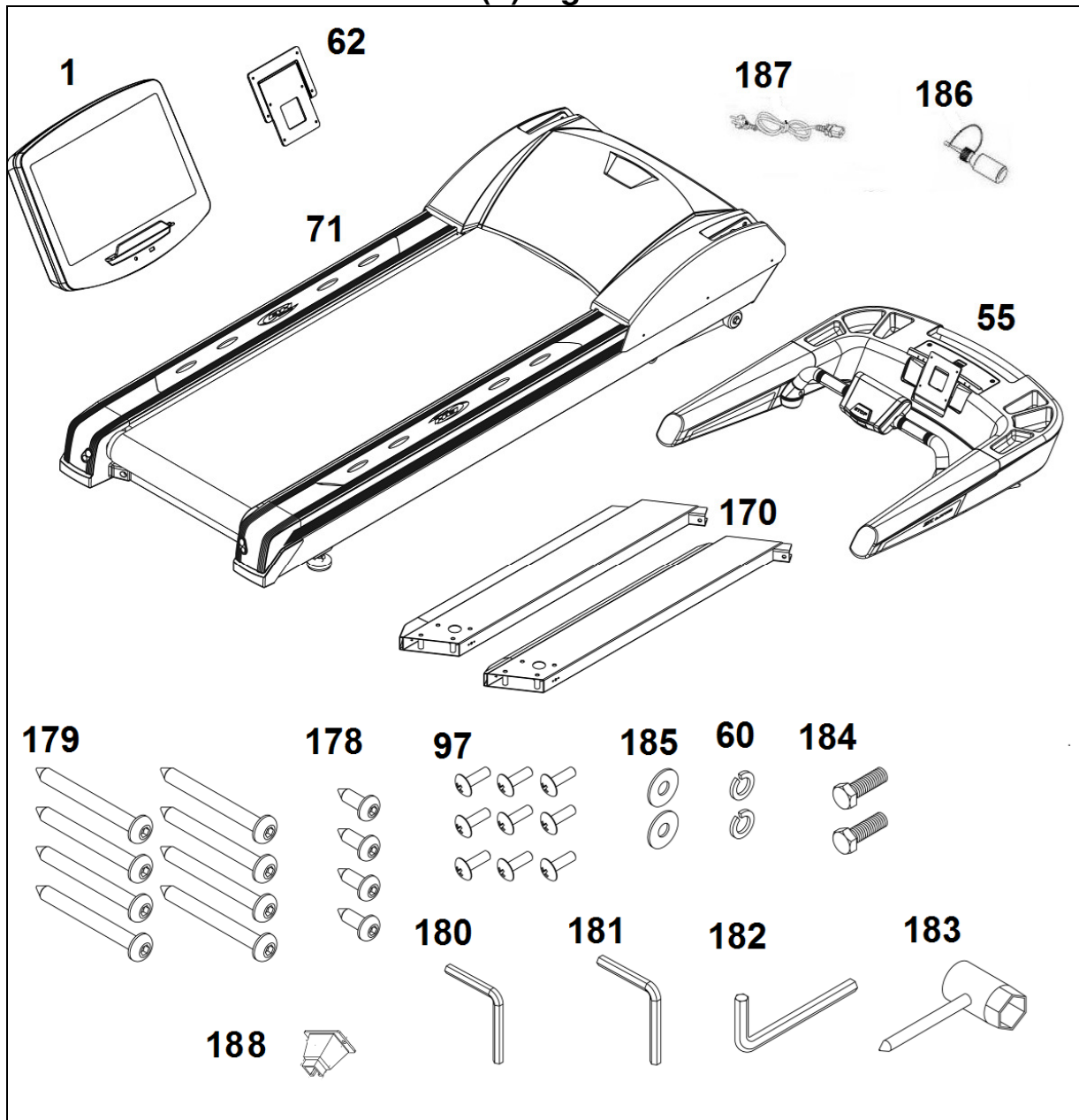
BH RESERVES THE RIGHT TO MODIFY THE SPECIFICATIONS OF ITS PRODUCTS WITHOUT PRIOR NOTICE

FAULT FINDING CHART

PROBLEM	CHECKS	SOLUTIONS
1. The monitor does not switch on.	1) Make sure that the machine is plugged in, the ON/OFF switch in position I and that the safety key is inserted.	1) Plug the machine into the mains supply. Set the switch to position I and insert the safety key.
2. The monitor switches on but the motor fails to start.	2) Check that the current limiter is pressed in.	1) Switch the machine off and press the circuit breaker in. 2) Lubricate the treadmill band.
3. Walking motion is jerky on the treadmill	3.a) Check that the belt is lubricated. 3.b) Check the tension on the sliding belt. 3.c) Check the tension on the drive belt.	3.a) Lubricate the sliding belt. 3.b) Adjust the belt tension. 3.c) Adjust the drive belt tension.
4. The machine stops (the breaker trips)	4) Check that the band is lubricated	1) Reset the overload button with the On/Off switch at "0" and lubricate the treadmill band.
5. Electrical shocks through the handrail.	5) Check that the machine is plugged into an earthed mains socket.	1) Plug the machine into an earthed mains socket.
6. The treadmill belt skews off centre	6.a) Check that the machine is level on the floor 6.b) Check that the machine does not wobble.	1) Use the adjustable feet to level the machine.

Do not hesitate to get touch with the Technical Assistance Service if you have any queries by phoning customer services (see last page in manual)

(F) Fig 1



- | | |
|-----------------------------|--|
| (1) Moniteur. | (60) Rondelle de M-8. |
| (71) Corps principal. | (184) Vis de M-8x20. |
| (55) Guidon appuie-mains. | (34) Interrupteur. |
| (170) Main courante gauche. | (187) Câble électrique de branchement. |
| (170) Main courante droite. | (186) Pot de lubrifiant. |
| (179) Vis de M-10x70. | (62) Prise en charge |
| (178) Vis de M-8x15. | Clé combinée. |
| (97) Vis de M-5x12. | Clés Allen. |
| (185) Rondelle de M-8. | |
| (188) Interrupteur | |

FRANÇAIS

**CONSIGNES DE SÉCURITÉ.-
PRÉCAUTIONS.**

Cet appareil d'exercice a été conçu et fabriqué de façon à ce qu'il puisse offrir une sécurité maximale. Néanmoins, l'utilisateur est tenu de prendre certaines précautions au cours de ses entraînements. Avant de monter et d'utiliser cet appareil d'exercice, veuillez lire attentivement cette notice et respecter les normes de sécurité indiquées ci-après :

Pendant l'utilisation du tapis de course SK veuillez prendre toutes les précautions essentielles y compris les suivantes:

1- Pour garantir votre sécurité et celle de l'appareil, veuillez lire très attentivement cette notice avant l'installation et l'utilisation de la machine.

2- Pour garantir l'utilisation appropriée et la sécurité de la machine, s'assurer que tous les utilisateurs de l'appareil ont bien lu et bien compris cette notice. Vous devez inclure cette notice dans le programme de formation mis en place dans votre établissement. Vous devez en outre rappeler aux utilisateurs qu'avant de commencer un programme d'exercice, ils doivent passer un examen médical.

3- Pour diminuer le risque de décharge électrique, débranchez toujours la machine avant d'effectuer toute opération de nettoyage et/ou d'entretien.

4- Pour diminuer le risque de brûlures, incendie, décharges électriques et blessures, respectez les consignes suivantes.

5- Les enfants ou les personnes peu familiarisées avec le fonctionnement de l'appareil ne doivent pas s'en approcher ni monter dessus. Cet appareil ne doit pas servir de jouet.

6- Ne pas laisser le tapis de course sans surveillance.
Si vous n'utilisez pas l'appareil, avant de le nettoyer ou de démonter un des éléments qui le composent, débranchez l'unité du courant électrique. Ne pas poser la ceinture si une autre personne est en train d'utiliser le tapis de course.

7- Installez et utilisez le modèle SK sur une surface lisse et stable. Ne le placez pas près d'un mur ni d'un meuble. Vérifiez l'appareil avant chaque utilisation et assurez-vous que la selle est en bon état.

8- L'appareil doit être conservé dans d'excellentes conditions d'utilisation.

9- Le modèle SK ne doit être utilisé qu'aux fins et de la façon indiquées dans la présente notice. Ne pas utiliser d'accessoires annexes non recommandés par le fabricant car ils risqueraient d'endommager la machine.

10- Le modèle SK ne peut être utilisé que par une personne à la fois.

Conservez cette notice.

CONSIGNES GÉNÉRALES.-

Lire cette notice très attentivement.

Elle contient d'importantes informations sur le montage, la sécurité et l'utilisation de la machine.

1. Cette machine a été conçue pour une utilisation professionnelle. Le poids de l'utilisateur ne doit pas dépasser 195kg.

2. Tenir les mains à l'écart de toute partie mobile de la machine.

3. Il incombe au propriétaire de vérifier si tous les utilisateurs de la machine sont habilités pour le faire et de leur fournir les informations requises à propos des précautions à prendre.

4. Soyez vigilant en montant et en descendant du modèle SK. Servez-vous des profilés d'appui latéraux si nécessaire. Commencez l'exercice sur le tapis quand la vitesse sera inférieure à 3 km/h.

5- Ne pas descendre du tapis en marche.

6- Votre tête et votre tronc doivent regarder en face.

7- Ne tentez jamais de vous retourner sur l'appareil.

8- N'allumez pas la machine quand une personne est montée dessus.

9- Portez des vêtements et des chaussures appropriés pour l'exercice. Ne portez pas de vêtements amples. Si vous portez des cheveux longs, attachez-les.

10- Ne forcer pas la structure de la machine. Ne vous appuyez pas sur la console du moniteur électronique ni sur les habillages de la machine.

sportkoncept

11- Ne pas lancer ni introduire d'objets dans les ouvertures de la machine. Tenir les serviettes de toilette et les mains à l'écart des parties mobiles de la machine.

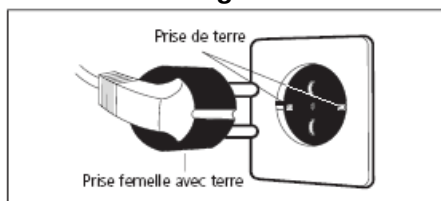
12- Ne vous forcez pas et ne pas faire d'exercices au-delà de vos possibilités. En cas de douleur ou de symptômes anormaux, arrêtez immédiatement l'exercice et consultez un médecin.

13- Pour éviter les risques de décharge électrique, tenir tous les composants électriques (moteur, cordon électrique, interrupteur, etc) à l'écart de liquides. N'appuyer aucun objet sur les habillages, le tapis ou le moniteur électronique. Les produits liquides doivent être versés dans un récipient approprié et posé sur le porte-objets de la machine.

14- Ne pas utiliser l'appareil s'il est endommagé, s'il ne fonctionne pas correctement, s'il est tombé d'une hauteur ou s'il est tombé dans l'eau auquel cas il faudra confier l'appareil à un centre d'assistance technique pour examen et réparation.

15- Avant de brancher l'appareil vérifiez si la tension de l'installation correspondant bien à celle de la machine qui doit être de 220 V-240V. Vérifiez si la configuration de la prise électrique est la même que celle de la fiche, si ce n'est pas le cas, adressez-vous au service d'assistance technique.

16- L'appareil ne doit être obligatoirement connecté à une installation munie d'une prise de terre faute de quoi, il risque de se produire une décharge électrique. La configuration de la prise électrique doit être la même que celle de la fiche. Fig.A.

Fig.A

17- Ne pas utiliser la machine si le cordon électrique est usé ou endommagé.

18- Ne tirez pas du cordon de branchement pour débrancher l'appareil.

19- Tenir le cordon de branchement à l'écart des surfaces chaudes.

20- Ne pas utiliser l'appareil dans des lieux où sont employés des aérosols.

21- Ne pas utiliser le tapis en plein air.

22- Ne pas effectuer des opérations d'entretien et/ou des réparations autres que celles indiquées dans cette notice. En ce qui concerne des opérations plus compliquées, adressez-vous au service technique.

PROTECTION.-

Ce modèle est doté d'une protection électronique d'arrêt automatique pour la bonne conservation des circuits électroniques et électriques.

Cette protection s'active si l'appareil est soumis à un effort ou à une surchauffe.

Auquel cas, il faudra:

1.- Placer l'interrupteur (L) qui se trouve sur la carcasse, sur la position "0" (OFF) Fig B.

2.- Appuyer sur l'interrupteur circuit (C) pour réinitialiser.

3.- Placer cet interrupteur sur la position "I" (ON) et l'appareil pourra à nouveau être utilisé.

Si la protection s'active à plusieurs reprises, cela peut être dû:

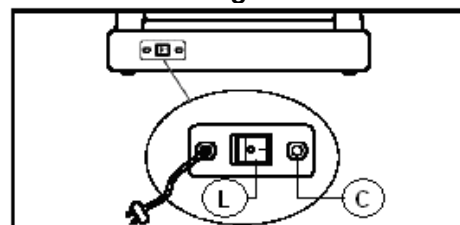
- à des conditions de travail inhabituelles.

- à un manque de lubrification du tapis.

- à l'utilisation de lubrifiants contenant des solvants (employer le type BH),

- au tapis trop tendu.

Connectez l'unité à une prise pourvue d'une mise à la TERRE. Placez l'interrupteur (L) sur la position [1].

Fig B**MONTAGE.-**

Déballer la machine et poser-la au sol comme indiqué dans la Fig.1.

ATTENTION: Pour effectuer le montage, il est conseillé de se faire aider par une autre personne.

Vérifiez qu'il ne manque aucune pièce: Fig.1.

Les étapes de ce montage doivent être réalisées une à une

1. Dévissez d'abord les vis (97) du couvre-moteur (94) Fig.2 et introduire la pointe du câble (P), de commande dans le trou (M) Fig.2, sortir la pointe (P) par la partie supérieure de la main courante (170), comme indiqué dans la Fig.2, ensuite introduire la main courante dans le support inférieur droit de la structure, fixez à l'aide des vis (179).

sportkoncept

2 Prendre la main courante (170) et l'introduire dans le support inférieur gauche de la structure puis vissez à l'aide des vis (179) et la vis (184) avec les rondelles (60) et (185).

Ces opérations doivent être effectuées par au moins deux personnes.

3 Durant le montage des mains courantes, une personne tiendra la main courante tandis que l'autre vissera les vis (179), et ce afin d'éviter tout éventuel accident.

Branchez le câble principal et le fixer avec la pièce (188) et les vis (189). Fig.2.

4. MISE EN PLACE DU GUIDON APPUIE-MAINS.-

NOTE: Pour effectuer le montage de cet élément, il est conseillé de se faire aider par une autre personne.

Desserrez les caches inférieurs (175) et (176) et de glissez vers le bas comme le montre la Fig.3.

Prenez le guidon appui-mains (55) et connectez les câbles (61.1) (61.2) (61.3) et (61.4) avec des fils (125) (120) (108) et (110) qui sortait de la partie supérieure du rail (170) Fig.3.

Une fois fait ce support de guidon soutien palme reste sur les rails, en faisant attention de ne pas pincer les câbles et les vis (178), bien serrer.

Ensuite, placez les caches inférieurs (175) (176) et fixez-les par l'intermédiaire des vis (67).

5. MISE EN PLACE DE LA PLAQUE DE FIXATION DU MONITEUR.-

Desserrez les vis (55.9) et retirez la garde (55,8). Prenez la plaque de fixation du moniteur (62) en faisant passer les câbles par le trou du milieu (O) Fig.4. Vissez-la sur le guidon appui-mains avec les vis de fixation (97).

6. MISE EN PLACE DU MONITEUR.-

Prenez le moniteur (1) et le visser à la plaque (62) avec les vis (97). Connectez les connecteurs Fig.5 (r) (s) (t) et (u); qui dépassent du moniteur aux connecteurs (61.1) (61.2) (61.3) et (61.4) qui dépassent du guidon appui-mains, ensuite introduire les connecteurs dans le trou percé dans la tôle de fixation du moniteur, Fig.

7. MISE EN PLACE DE LA PLAQUE ARRIÈRE DU MONITEUR.-

Prenez la plaque arrière du moniteur (53) Fig.5 et posez-la à sa place. Prenez les vis (98) et vissez-les.

NIVELLEMENT.-

Après avoir installé le tapis de course à l'emplacement qui lui a définitivement été réservé pour la réalisation des exercices, vérifiez si l'assise et le nivellement au sol sont bons. Pour effectuer ces vérifications, faire comme indiqué ci-après:

A).- Mettez le tapis de course en marche pour voir sur le moniteur si le niveau d'inclinaison du tapis de course est à zéro.

B).- Ensuite, placez un niveau sur le tapis Fig.6 et vissez plus ou moins les taquets réglables (160) pour bien niveler le tapis, comme indiqué dans la Fig.6.

Il est conseillé de réaliser cette opération en agissant sur les deux taquets réglables.

DÉPLACEMENT ET RANGEMENT.-

Cette machine dispose de roulettes de transport (165), Fig.7, ce qui en facilite le déplacement. Vérifiez si le câble électrique est bien débranché du courant. Pour déplacer la machine, inclinez le tapis, Fig.7, jusqu'à ce que les roulettes de transport (165) soient appuyées au sol.

NOTE: Pour éviter les risques, NE PAS déplacer le tapis sur des sols non lisses.

ENTRETIEN.-

Pour assurer un bon entretien de l'appareil et pour que le frottement entre le tapis et le panneau soit le moins important possible, lubrifiez la partie interne, Fig.8 (étant donné les différents styles de course, il faudra lubrifier davantage la zone dans laquelle vous appuyez vos pieds durant l'entraînement) en passant la graisse contenue dans le pot de lubrifiant (186).

Il est conseillé de lubrifier la base du tapis entre le panneau et le tapis chaque mois, selon la fréquence d'utilisation.

Après avoir lubrifié, si le tapis est glissant, vérifiez la tension. Pour tendre le tapis, Fig.9, prenez la clé Allen 6mm et avec la machine fonctionnant à 4km/h, vissez d'un tour les vis (R et L) dans le sens des aiguilles d'une montre.

Ne pas employer de lubrifiants avec solvants. Ne pas utiliser de lubrifiants non fournis par le fabricant.

RÉGLAGE DU TAPIS.-

Une mauvaise assise de la machine sur les quatre points d'appui risque de produire un déplacement latéral du tapis (X). Un minutieux contrôle de la qualité règle et vérifie le tapis de glissement. Cependant, étant donné les différences de poids et les styles de course de chacun, il est possible que le tapis se déplace latéralement.

sportkoncept

Si le tapis s'écarte vers la droite ou vers la gauche, arrêtez la machine.

DÉPLACEMENT DU TAPIS VERS LA DROITE.-

Il s'agit d'une opération très importante. Faire comme indiqué ci-après: Pour régler le tapis, mettre la machine à la vitesse de 4km/h. Si le tapis s'est déplacé vers la droite, tournez un quart de tour la vis (R) du côté droit de la machine dans le sens des aiguilles d'une montre. Observez la position du tapis, si au bout d'une minute, le tapis n'est pas parfaitement centré, répétez l'opération. Si vous remarquez un déplacement exagéré du tapis vers la gauche, tournez légèrement la vis droite dans le sens contraire à celui des aiguilles d'une montre. Fig.9.

Après avoir réglé le tapis de course, l'utilisateur pourra continuer ses exercices.

DÉPLACEMENT DU TAPIS VERS LA GAUCHE.-

Si le tapis s'est déplacé vers la gauche, tournez un quart de tour la vis (L) du côté gauche de la machine dans le sens des aiguilles d'une montre. Observez la position du tapis, si au bout d'une minute, le tapis n'est pas parfaitement centré, répétez l'opération. Si vous remarquez un déplacement exagéré du tapis vers la droite, tournez légèrement la vis gauche dans le sens contraire à celui des aiguilles d'une montre. Fig.9. Remarque importante: Une tension trop importante du tapis peut se traduire par une perte de vitesse de la machine et même par des déformations du tapis. Par conséquent, ne pas oublier qu'un tour dans le sens des aiguilles d'une montre de la vis droite (R) répercute sur la position du tapis de la même façon que le fait un tour dans le sens contraire à celui des aiguilles d'une montre de la vis gauche (L). En cas de déplacements excessifs, il est possible d'intervenir simultanément sur l'une ou l'autre vis pour éviter des tensions trop importantes du tapis.

MODE D'EMPLOI.-**CONDITION PHYSIQUE.**

Se trouver en excellente forme physique équivaut à vivre pleinement. La société moderne nous fait vivre complètement stressés. Dans les grandes villes, le type de vie est majoritairement sédentaire. Notre régime alimentaire est trop riche en calories et en graisses. Les médecins conseillent de faire du sport régulièrement pour mieux contrôler notre poids, pour améliorer notre forme physique et pour nous détendre.

LES BIENFAITS DE LA PRATIQUE D'EXERCICE.-

Un exercice régulier en dessous d'un certain niveau et d'une durée de 15/20 minutes devient un

exercice aérobic. L'exercice aérobic utilise surtout l'oxygène. Normalement il s'agit d'un exercice continu sans pauses. Car outre, le sucre et la graisse, le corps a besoin d'oxygène. La pratique régulière d'un exercice améliore le pouvoir du corps pour fournir de l'oxygène à tous les muscles tout en améliorant la fonction pulmonaire, le pouvoir de pompage du cœur et favorise la circulation sanguine. En somme, l'énergie développée avec la pratique d'un exercice brûle les kilocalories (connues sous le nom de calories).

EXERCICE & CONTRÔLE DE POIDS.-

Les aliments que nous consommons se transforment entre autres éléments, en énergie (calories) pour notre organisme. Si nous consommons plus de calories que celles que nous brûlons, cela se traduit par une augmentation de poids et vice versa, si on brûle plus de calories que celles brûlées, cela se traduit par une perte de poids. Au repos, notre corps brûle environ 70 calories/heure pour maintenir les fonctions vitales en activité.

PROGRAMME D'EXERCICE.-

Avant de commencer tout programme d'exercice et étant donné que les programmes d'exercice varient en fonction de l'âge et de l'état physique de chaque personne, il est conseillé de consulter d'abord votre médecin car grâce à ses suggestions et recommandations particulières vous pourrez probablement obtenir de meilleurs résultats. Quel que soit votre objectif final: amélioration de votre forme physique, contrôle de votre poids ou une réhabilitation, ne pas oublier que les exercices doivent être effectués progressivement, qu'il faut les planifier, les modifier et que ces entraînements ne doivent pas être poussés. La fréquence recommandée pour réaliser les exercices est de 3 à 5 fois par semaine.

Avant toute séance, il est important de faire des échauffements de 2-3 minutes à vitesse lente afin de protéger vos muscles et de bien préparer votre système cardio-respiratoire.

Ensuite, durant 15-20 minutes passez à une cadence conduisant à un nombre de pulsations situé entre 65 et 75% ou entre 75 et 85% en ce qui concerne les personnes déjà entraînées.

Plus tard, quand votre forme physique se sera améliorée, vous pourrez distribuer le temps dans les deux niveaux mais sans oublier que le nombre de pulsations ne doit pas dépasser 85 % (zone aérobic) et ne jamais atteindre la fréquence cardiaque maximale qu'il ne faut pas dépasser, selon l'âge.

sportkoncept

Enfin, il est très important de détendre ses muscles. Pour ce faire, il suffit de marcher à vitesse lente 2-3 minutes jusqu'à ce que les pulsations baissent de la ligne 65%. Ceci évitera les douleurs musculaires surtout après une séance intense. Il est également recommandé de clore le programme par des exercices de relaxation au sol.

REMARQUE FINALE:

Nous espérons que cette machine vous donnera entière satisfaction. Grâce au programme dirigé d'exercices, vous pourrez apprécier les bienfaits de se sentir mieux, avec plus de force et de résistance à la tension. Vous pourrez constater vous-même qu'il est intéressant de rester en forme avec BH.

INSPECTIONS ET ENTRETIEN.-

Déconnectez l'appareil et débranchez le câble de la ligne de courant.

Époussetez à l'aide d'un chiffon ou d'une serviette humide les surfaces du tapis de course en insistant sur les mains courantes et sur la console électronique. Ne pas utiliser de solvants.

Passez avec précaution l'aspirateur autour de tous les éléments visibles de la machine (tapis,

structure, etc). Si vous laissez reposer la machine sur le côté, vous pourrez également passer l'aspirateur dans le bas de la machine. Passez également l'aspirateur dans la boîte du moteur. Pour ce faire, détachez le couvercle qui protège le moteur (en veillant à ne pas endommager les câbles).

Vérifiez régulièrement si tous les éléments de fixation sont bien fixés et parfaitement connectés.

Vérifiez et resserrez tous les éléments de l'appareil tous les trois mois.

Une machine dont des éléments sont endommagés comme par exemple, la courroie, le tapis de glissement ou les rouleaux, risque de provoquer des blessures. Si vous soupçonnez qu'un élément quelconque de la machine est endommagé, nous vous conseillons de le faire remplacer en utilisant des pièces d'origine. L'utilisation d'éléments autres que ceux d'origine peut provoquer des blessures à l'utilisateur ou entraver le rendement de la machine.

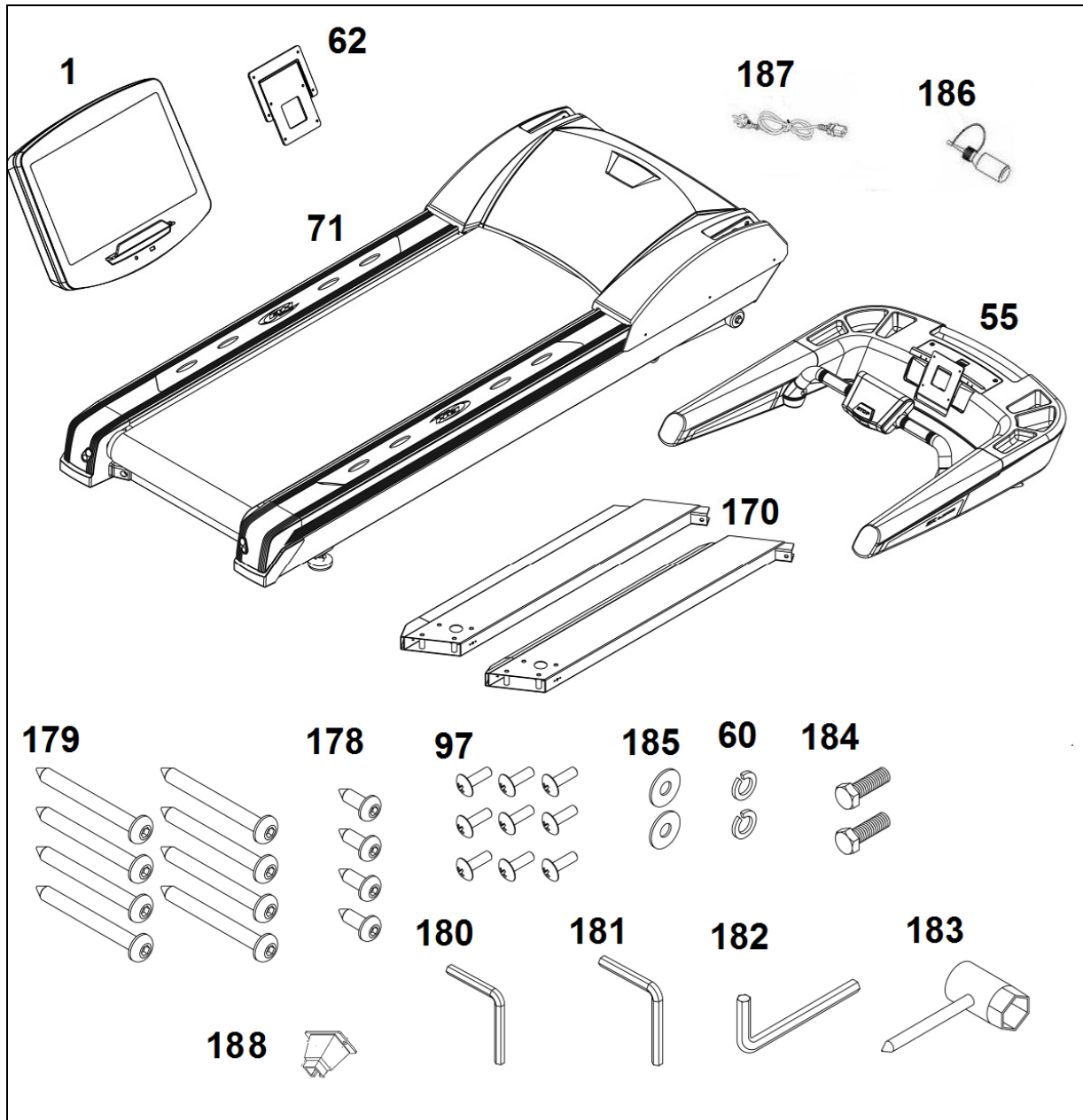
**BH SE RÉSERVE LE DROIT DE MODIFIER
LES CARACTÉRISTIQUES DE SES
PRODUITS SANS PRÉAVIS**

DÉFAILLANCES OU PANNES

SYMPTÔMES	VÉRIFICATIONS	SOLUTIONS
1. Le moniteur ne s'allume pas.	1) Vérifiez si la machine est branchée au courant électrique, si l'interrupteur général se trouve sur la position 1 et si la clé de sécurité est bien en place.	1) Branchez le câble à la prise de courant. 2) Placez l'interrupteur sur la position 1 et la clé de sécurité à sa place.
2. Le moniteur s'allume bien cependant le moteur ne fonctionne pas.	2) Vérifiez si le limiteur de courant se trouve vers l'intérieur.	1) Déconnectez la machine et appuyez sur le limiteur de courant. Graisser la bande.
3. Tiraillements en marchant sur le tapis.	3.a) Vérifiez la lubrification du tapis. 3.b) Vérifiez la tension du tapis de glissement. 3.c) Vérifiez la tension de la courroie de transmission.	3.a) Lubrifiez le tapis de glissement. 3.b) Tendre le tapis de glissement. 3.c) Tendre la courroie de transmission.
4. La machine s'arrête (le limiteur de courant saute)	4) Vérifiez la lubrification du tapis.	1) Placez le limiteur de courant avec l'interrupteur sur 0 et graissez la bande de glissement.
5. Coups de bourre sur les mains quand elles touchent la main courante.	5) Vérifiez si la prise de courant dispose d'une mise à la terre.	1) Branchez la machine à une prise dotée d'une mise à la terre.
6. Le tapis se décentre.	6.a) Vérifiez le nivellement du sol. 6.b) Vérifiez si la machine n'est pas bancale.	1) Nivelez la machine à l'aide des pieds réglables.

Pour toute information complémentaire et en cas de doute sur le bon état de l'une quelconque partie de la machine, l'hésitez pas à appeler le Service d'Assistance Technique (SAT) au numéro de téléphone d'Assistance Clientèle qui figure à la dernière page de cette notice.

(D) Fig.1



- | | |
|------------------------------|---------------------------|
| (1) Monitor. | (60) Scheibe M-8. |
| (71) Hauptrahmen. | (185) Scheibe M-8. |
| (55) Lenkstange Handauflage. | (184) Schraube M-8x20. |
| (170) Linke Handstange. | (187) Netzkabel. |
| (170) Rechte Handstange. | (186) Ölkännchen. |
| (178) Schraube M-8x15. | (62) Unterstützt |
| (179) Schraube M-10x70. | Kombi-Schraubenschlüssel. |
| (97) Schraube M-5x12. | Inbusschlüssel. |
| (188) Schalter | |

SICHERHEITSHINWEISE.-

Vorsichtsmaßnahmen.

Dieses Trainingsgerät wurde so entwickelt und konstruiert, dass er maximale Sicherheit bietet. Bei der Benutzung von Trainingsgeräten müssen jedoch bestimmte Vorsichtsmaßnahmen getroffen werden. Lesen Sie das Handbuch vollständig, bevor Sie das Gerät montieren oder benutzen.

Beachten Sie bitte auch folgende Sicherheitsbedingungen:

Bei der Benutzung des Laufbandes SK beachten Sie bitte stets die grundlegenden Vorsichtsmaßnahmen, insbesondere:

1-Für Ihre Sicherheit und zum Schutz des Gerätes lesen Sie bitte diese Anleitungen aufmerksam, bevor sie das Gerät installieren und benutzen.

2-Zur Sicherstellung der korrekten Benutzung und der Sicherheit des Geräts, vergewissern Sie sich bitte, dass alle Benutzer dieses Handbuch lesen bzw. seinen Inhalt kennen. Nehmen Sie den Inhalt in die Schulungsprogramme Ihres Zentrums auf. Weisen Sie die Benutzer darauf hin, dass sie sich vor der Ausführung eines der Übungsprogramme einer vollständigen Untersuchung durch einen Arzt unterziehen müssen.

3- Um elektrischen Schlägen vorzubeugen, unterbrechen Sie stets den Netzanschluss, bevor Sie Reinigungs und/oder Instandhaltungsmaßnahmen vornehmen.

4-Um Verbrennungen, Brandgefahr, elektrischen Schlägen und Verletzungen vorzubeugen, befolgen Sie bitte folgende Hinweise.

5-Kinder oder Personen, die mit der Funktionsweise des Geräts wenig vertraut sind, sollten dem Gerät fernbleiben und/oder darauf stellen. Benutzen Sie das Gerät nicht als Spielzeug.

6-Lassen Sie das Laufband nicht unbeaufsichtigt. Unterbrechen Sie den Netzanschluss des Geräts, wenn dieses nicht benutzt wird, vor dem Reinigen oder wenn Sie ein bestimmtes Element abbauen. Nehmen Sie keine Regulierungen des Gerätes vor, solange sich jemand auf dem Band befindet.

7- Das Modell SK muss auf einer ebenen und stabilen Fläche installiert und benutzt werden. Stellen Sie es nicht neben einer Wand oder einem Möbel auf. Vor jeder Benutzung ist das Gerät zu überprüfen und sicherzustellen, dass das Band in einwandfreiem Zustand sind.

8- Sorgen Sie dafür, dass sich das Gerät stets in optimalen Nutzungsbedingungen befindet.

9- Benutzen Sie das Gerät SK nur in der in diesem Handbuch dargestellten Weise. Verwenden Sie keine Zubehörteile, die nicht vom Hersteller empfohlen wurden; derartige Teile könnten zu Verletzungen führen.

10- Das Modell SK darf nur von jeweils einer Person benutzt werden.

Bewahren Sie diese Anleitungen gut auf.

ALLGEMEINE HINWEISE.-

Lesen Sie die Hinweise dieses Handbuchs aufmerksam.

In ihm finden Sie wichtige Hinweise zu Montage, Sicherheit und Benutzung des Geräts.

1 Dieses Gerät ist für die gewerbliche Nutzung ausgelegt. Das Gewicht des Benutzers darf nicht über 195kg liegen.

2 Kommen Sie mit den Händen nicht an die beweglichen Teile des Geräts.

3 Der Eigentümer des Geräts haftet dafür, dass alle Benutzer desselben mit diesem umgehen können und über die Vorsichtsmaßnahmen informiert sind.

4- Seien Sie beim Auf- und Absteigen vorsichtig SK. Benutzen Sie notwendigenfalls die seitlichen Stützprofile. Beginnen Sie die Übung auf dem Band bei einer Geschwindigkeit unter 3 km/h.

5-Verlassen Sie das Band nicht, solange es läuft

6- Halten Sie Ihren Körper und Kopf so, dass Sie zur Vorderseite sehen.

7- Versuchen Sie nie, sich auf dem Gerät zu drehen.

8- Schalten Sie das Gerät nicht ein, wenn sich jemand auf dem Band befindet.

9- Tragen Sie geeignete Kleidung und Schuhwerk für die Übungen. Benutzen Sie keine weite Kleidung. Lange Haare sollten zusammengebunden werden.

10- Handhaben Sie den Rahmen des Geräts nicht mit Gewalt. Stützen Sie sich nicht auf die Konsole des Elektronikmonitors oder das Gerätegehäuse.

G799TVC

11- Werfen oder schieben Sie keine Gegenstände in die Öffnungen des Geräts. Halten Sie Handtücher und Hände von den beweglichen Teilen entfernt.

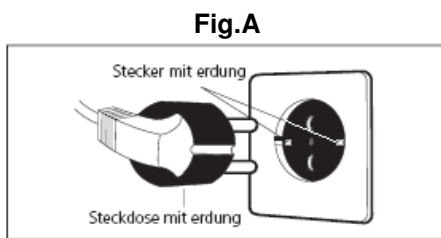
12- Überanstrengen Sie sich nicht und machen Sie keine Übungen, die über Ihren Möglichkeiten liegen. Sollten Sie Schmerzen haben oder ungewöhnliche Symptome feststellen, brechen Sie die Übung sofort ab und wenden Sie sich an einen Arzt.

13- Halten Sie alle elektrischen Elemente (Motor, Netzkabel, Unterbrecher, etc...) fern von Flüssigkeiten aller Art, um elektrische Schläge zu vermeiden. Legen Sie nichts auf den Gehäusen, dem Lenker oder dem Elektronikmonitor ab. Stellen Sie Flüssigkeiten in einem geeigneten Gefäß in auf der Ablage ab.

14- Benutzen Sie das Gerät nicht, wenn es Schäden aufweist, nicht korrekt funktioniert oder herunter bzw. ins Wasser gefallen ist. Bringen Sie das Gerät in diesem Falle zur Analyse und Reparatur zum technischen Kundendienst.

15- Bevor Sie das Gerät ans Netz schließen, prüfen Sie, ob die Netzspannung mit der Gerätespannung übereinstimmt. Die Netzspannung muss 220V- 240V betragen und die Stromentnahme muss die gleiche Konfiguration aufweisen wie der Stecker. Anderenfalls wenden Sie sich bitte an den technischen Kundendienst.

16- Schließen Sie das Gerät nur an eine geerdete Steckdose. Anderenfalls könnte der Benutzer elektrische Schläge erhalten. Vergewissern Sie sich, dass die Steckdose die gleiche Konfiguration aufweist wie der Stecker. Fig.A.



17- Ist das Netzkabel beschädigt oder verschlissen, darf das Gerät nicht benutzt werden.

18- Ziehen Sie den Stecker nicht am Kabel aus der Steckdose.

19- Achten Sie darauf, dass das Kabel nicht mit heißen Flächen in Berührung kommt.

20- An Orten, an denen Aerosole eingesetzt werden, darf das Gerät nicht benutzt werden.

sportkonzept

21- Benutzen Sie das Gerät nicht im Freien.

22- Beschränken Sie Instandhaltungsmaßnahmen und / oder Reparaturen auf die in diesem Handbuch angegebenen. Bei komplexeren Arbeiten setzen Sie sich bitte mit dem technischen Kundendienst in Kontakt.

SICHERUNGEN.-

Dieses Modell verfügt über eine elektronische Schutzvorrichtung, die das Gerät automatisch anhält, um den optimalen Zustand der elektronischen und elektrischen Kreisläufe zu garantieren. Diese Sicherungsvorrichtung wird ausgelöst, wenn das Gerät einer ungewöhnlichen Belastung oder einer Überhitzung ausgesetzt ist.

Wenn ein solcher Fall auftritt,

1.- Stellen Sie den Schalter (L) am Gehäuse auf Position "0" (OFF).Fig.B.

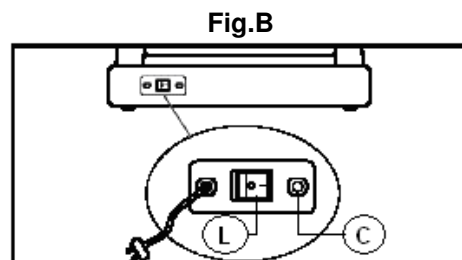
2.- Betätigen Sie den Schalter (C), um den Kreislauf zurückzusetzen. Fig.B

3.- Stellen Sie dann den genannten Schalter auf Position "I" (ON) und das Gerät kann wieder genutzt werden.

Sollte die Schutzvorrichtung wiederholt auslösen, kann dies folgende Ursachen haben:

- ungewöhnliche Betriebsbedingungen,
- zu geringe Schmierung des Laufbands,
- es wurden Schmiermittel mit Lösemitteln benutzt (bitte nur Schmiermittel des Typs BH verwenden), das Band ist zu stark gespannt.

Schließen Sie das Gerät an einen GEERDETEN Stecker. Schalten Sie den Schalter (L) auf Position [1].



MONTAGEHINWEISE.-

Nehmen Sie das Gerät aus der Kiste und stellen Sie es auf den Boden Fig.1.

ACHTUNG: Es ist ratsam, dass die Montage von zwei Personen vorgenommen wird.

Prüfen Sie, ob alle Teile vorhanden sind: Fig.1.

Bitte halten Sie bei der Montage die einzelnen, hier beschriebenen Schritte ein.

1 Lösen Sie zunächst die Schrauben (97) der Motorabdeckung (94) Fig.2. in der rechten Haltestange (170) und ziehen Sie die Spitze (M) dann am oberen Ende der Haltestange (P) Fig.2 heraus.

G799TVC

Setzen Sie die Haltestange dann auf die untere rechte Halterung des Hauptrahmens, schrauben Sie sie mit den Schrauben (179).

2 Setzen Sie dann die Haltestange (170) in die untere linke Halterung des Hauptrahmens und schrauben Sie sie mit den Schrauben (179) und Schraube (184) mit Scheiben (60) und (185).

Für diesen Schritt benötigt man mindestens zwei Personen.

3 Bei der Montage der Haltestangen muss eine Person die Stange festhalten, während die andere die Schrauben (179) festzieht. Auf diese Weise können mögliche Unfälle vermieden werden.

Schließen Sie das Hauptkabel und befestigen Sie es mit dem Stück (188) und Schrauben (189). Fig.2.

4. ANBRINGEN DER HANDAUFLAGE

ANMERKUNG: Die Montage dieses Elements sollte durch zwei Personen erfolgen.

Lösen Sie die untere Abdeckungen (175) und (176) und nach unten gleiten, wie in Fig.3 gezeigt. Nehmen Sie die Lenkstange unterstützt die Handauflage (55) und schließen Sie die Kabel (61.1) (61.2) (61.3) und (61.4) mit Drähten (125) (120) (108) und (110) ragte aus der Spitze der Schiene (170) Fig.3.

Ist das erledigt diese Lenkerhalterung Unterstützung Handballenauflage auf Schienen, man aufpassen, die Kabel und die Schrauben (178) nicht eingeklemmt, festziehen.

Dann legen Sie die Abdeckungen (175) (176) und mit den Schrauben (67) festgeschraubt.

5. ANBRINGEN DES HALTERUNGSBLECHS FÜR DEN MONITOR.-

Lösen Sie die Schrauben (55.9) und entfernen Sie die Schutzvorrichtung (55.8). Nehmen Sie das Halterungsblech (62) für den Monitor. Nachdem Sie die Kabel durch die mittlere Öffnung (O) geführt haben Fig.4, schrauben Sie es mit den Befestigungsschrauben (97) an die Handauflage.

6. ANBRINGEN DES MONITORS.-

Nehmen Sie den Monitor (1) und schrauben Sie sie auf die Platte (62) mit Schrauben (97). Schließen Sie die Klemmen (r) (n) (t) und (u) des Monitors (1) Fig.5 an die Klemmen (61.1) (61.2) (61.3) und (61.4), der Handauflage (Lenkstange). Schieben Sie die Klemmen dann durch das Loch in dem Halterungsblech des Monitors Fig.5. Achten Sie dabei darauf, dass die Kabel nicht eingeklemmt werden.

sportkonzept

7. ANBRINGEN DER ABDECKUNG AUF DER RÜCKSEITE DES MONITORS.-

Positionieren Sie die Abdeckung (53) Fig.5 auf der Rückseite des Monitors. Ziehen Sie die Schrauben (98) fest.

NIVELLIEREN.-

Sobald sich das Laufband an dem endgültigen Aufstellungsort befindet, an dem die Trainingsübungen ausgeführt werden sollen, prüfen Sie, ob das Gerät fest auf dem Boden steht und korrekt nivelliert ist. Dabei gehen Sie bitte folgendermaßen vor:

A).- Schalten Sie das Laufband ein, damit Sie auf dem Monitor feststellen können, ob die Neigung des Laufbands auf Null steht.

B).- Danach legen Sie eine Wasserwaage auf das Band Fig.6. Zum Nivellieren des Bandes drehen Sie die Einstellbolzen (160) Fig.6.

Bei dieser Operation ist es empfehlenswert, beide Einstellbolzen zu regulieren.

TRANSPORT UND AUFBEWAHREN DES GERÄTS.-

Das Gerät ist mit Transporträdern ausgestattet (165), Fig.7, die den Transport erleichtern. Vergewissern Sie sich, dass das Netzkabel aus dem Stecker gezogen ist. Um das Gerät zu bewegen, stellen Sie das Band schräg Fig.7, bis die Räder (165) Bodenkontakt haben.

ANMERKUNG: Um Gefahren zu vermeiden, verschieben Sie das Gerät NICHT auf unebenen Böden.

WARTUNG.-

Zur optimalen Wartung Ihres Geräts und zur Reduzierung der Reibungen zwischen Laufband und Brett schmieren Sie den Innenteil Fig.8. (Wegen der unterschiedlichen Laufstile schmieren Sie bitte besonders aufmerksam den Bereich, in dem Sie während der Übung mit den Füßen auftreten. Benutzen Sie dazu das Fläschchen mit Schmiermittel (186).

Es wird empfohlen, den Sockel des Laufbandes zwischen Brett und Band der Benutzungshäufigkeit entsprechend jeden Monat zu schmieren.

Wenn das Band nach dem Schmieren rutscht, überprüfen Sie bitte die Bandspannung.

Zum Spannen des Bandes Fig.9 lassen Sie das Band mit einer Geschwindigkeit von 4km/h laufen und drehen die Schrauben 6mm (R und L) mit Hilfe eines Inbusschlüssels eine Umdrehung im Uhrzeigersinn.

G799TVC

Keine lösemittelhaltigen Schmiermittel benutzen. Verwenden Sie keine Schmierstoffe nicht vom Hersteller geliefert.

EINSTELLEN DES LAUFBANDES.-

Eine unzureichende Auflage des Geräts an den vier Auflagepunkten kann zu einem Verschieben des Bandes (X) führen. Das Gleitband wird durch eine rigorose Qualitätskontrolle eingestellt und geprüft. Aufgrund des unterschiedlichen Gewichts der Benutzer und der individuellen Laufstile kann es jedoch zu seitlichen Verschiebungen kommen. Sollte das Band nach rechts oder links verrutschen, halten Sie das Gerät an.

VERSCHIEBEN DES BANDES NACH RECHTS.-

Es handelt sich hier um eine sehr wichtige Maßnahme. Halten Sie dabei folgende Schritte ein. Um die Einstellung des Bandes vorzunehmen, stellen Sie das Gerät auf eine Geschwindigkeit von 4 km/h. Sollte sich das Band nach rechts verschoben haben, drehen Sie die Schraube (R) auf der rechten Seite des Geräts um 1/4 Umdrehung im Uhrzeigersinn. Prüfen Sie dann die Position des Bandes. Wenn diese nach einer Minute nicht vollkommen zentriert ist, wiederholen Sie die Operation. Wenn eine übermäßige Verschiebung nach links zu beobachten ist, drehen Sie die rechte Schraube leicht gegen den Uhrzeigersinn Fig.9.

Nach dem Einstellen des Laufbandes können Sie die Übung beginnen.

VERSCHIEBEN DES BANDES NACH LINKS.-

Sollte sich das Band nach links verschoben haben, drehen Sie die Schraube (L) auf der linken Seite des Geräts um 1/4 Umdrehung im Uhrzeigersinn. Prüfen Sie dann die Position des Bandes. Wenn diese nach einer Minute nicht vollkommen zentriert ist, wiederholen Sie die Operation. Wenn eine übermäßige Verschiebung nach rechts zu beobachten ist, drehen Sie die linke Schraube leicht gegen den Uhrzeigersinn Fig.9.

Wichtig: Ein zu starkes Spannen des Bands kann dazu führen, dass Ihr Gerät an Geschwindigkeit verliert und dass es sogar zu Verformungen des Bandes kommt. Beachten Sie daher, dass eine Drehung der rechten Schraube (R) im Uhrzeigersinn auf die Bandposition die gleiche Wirkung hat wie eine Drehung der linken Schraube (L) gegen den Uhrzeigersinn.

Bei übermäßigen Verschiebungen des Bandes können Sie daher alternativ die eine oder andere Schraube betätigen, um ein übermäßiges Spannen der Bahn zu vermeiden.

sportkonzept

BENUTZUNGSHINWEISE.- PHYSISCHE KONDITION.

In guter Form zu sein, bedeutet voll das Leben zu genießen. In der modernen Gesellschaft ist man großer Anspannung ausgesetzt. Der Lebensstil in den Großstädten bringt es mit sich, dass man viel sitzt. Unsere Ernährung ist zu reich an Kalorien und Fettern. Die Ärzte stimmen darin überein, dass regelmäßiger Sport zur Kontrolle und Verbesserung unseres Gewichtes, für unsere physische Kondition und zu unserer Entspannung notwendig ist.

VORTEILE DES TRAININGS.-

Regelmäßige sportliche Betätigung unterhalb eines gewissen Niveaus und im Rahmen von 15/20 Minuten hat aerobischen Charakter. Ein aerobisches Training ist das Training, dass im Wesentlichen Sauerstoff benutzt. Normalerweise handelt es sich um eine kontinuierliche Übung ohne Pausen. Neben Zucker und Fett benötigt der Körper auch Sauerstoff. Regelmäßiges körperliches Training verbessert die Fähigkeit des Körpers, all seine Muskeln mit Sauerstoff zu versorgen und erhöht gleichzeitig die Lungenfunktion, die Herzkapazität und verbessert den Blutkreislauf. Kurz, die bei körperlicher Betätigung entwickelte Energie verbrennt Kilokalorien (bekannt als Kalorien).

ÜBUNG UND GEWICHTSKONTROLLE.-

Unsere Ernährung wird in andere Elemente umgewandelt, in Energie (Kalorien) für unseren Organismus. Konsumieren wir mehr Kalorien als wir verbrennen, erhöht sich unser Körpergewicht bzw. umgekehrt, verbrennen wir mehr als wir konsumieren, verlieren wir an Körpergewicht. Im Ruhezustand verbrennt unser Körper rund 70 Kalorien pro Stunde, um die Lebensfunktionen aufrecht zu erhalten.

ÜBUNGSPROGRAMM.-

Bevor Sie mit irgendeinem Übungsprogramm beginnen, sollten Sie berücksichtigen, dass diese je nach Alter und physischer Kondition schwanken und dass es ratsam ist, seinen Arzt zu konsultieren, da mit dessen Vorschlägen und spezifischen Empfehlungen bessere Ergebnisse erzielt werden können.

Unabhängig davon, ob Ihr Ziel die Verbesserung Ihrer Kondition, Gewichtskontrolle oder Rehabilitation ist, beachten Sie bitte, dass ein Training immer progressiv, geplant, abwechslungsreich und ohne Übertreibungen ausgeführt werden sollte. Wir empfehlen ein Training an 3 bis 5 Tagen pro Woche.

G799TVC

Bevor Sie eine Übung beginnen, sollten Sie sich unbedingt 2-3 Minuten bei geringer Geschwindigkeit warm laufen. Dadurch werden Ihre Muskeln geschützt und Ihr Herz- und Atmungssystem wird entsprechend vorbereitet.

Der nächste Schritt ist ein Training von 15-20 Minuten bei einer Geschwindigkeit, die Ihren Pulsschlag auf 65-75% bzw. bei trainierten Personen auf 75-85% bringt. Wenn man erst einmal seine physische Kondition verbessert hat, kann man die Trainingszeit zwischen diesen beiden Niveaus aufteilen, wobei jedoch ein Pulsschlag von mehr als 85% (aerobischer Bereich) stets vermieden werden sollte. Auch der maximale Herzrhythmus, der je nach Alter nicht überschritten werden darf, sollte vermieden werden.

Abschließend ist es wichtig, die Muskeln zu entspannen. Dazu ist es ausreichend, 2-3 Minuten bei geringer Geschwindigkeit zu laufen, bis der Pulsschlag auf 65% absinkt. Dadurch können Sie Muskelschmerzen vermeiden, besonders nach intensivem Training. Außerdem ist es empfehlenswert, das Training mit einigen Entspannungsübungen auf dem Boden zu beenden.

ABSCHLIESSENDE BEMERKUNGEN.-

Wir wünschen Ihnen viel Freude mit Ihrem Gerät. Mit einem geplanten Übungsprogramm werden Sie schnell die Vorteile feststellen, sich besser, kräftiger fühlen und Spannungssituation besser ertragen. Sehen Sie selbst: Es lohnt sich, sich mit BH in Form zu halten.

sportkonzept

INSPEKTIONEN UND WARTUNG.-

Schalten Sie das Gerät ab und unterbrechen Sie den Netzanschluss.

Entfernen Sie den Staub von dem Laufband, insbesondere von den Haltestangen und der Elektronikeinheit. Benutzen Sie dazu ein Tuch oder einen feuchten Lappen. Benutzen Sie keine Lösemittel.

Saugen Sie mit einem Staubsauger vorsichtig rund um alle sichtbaren Elemente (Band, Rahmen, etc.). Wenn man das Gerät auf die Seite legt, kann man auch die Unterseite absaugen. Saugen Sie auch das Innere des Motorgehäuses, indem Sie zuvor den Motordeckel abnehmen (Vorsicht mit den Kabeln!).

Überprüfen Sie regelmäßig alle Befestigungselemente auf festen Sitz und korrekten Anschluss.

Überprüfen Sie alle drei Monate alle Teile des Geräts und ziehen Sie sie nach.

Die Benutzung dieser Maschine mit einem verschlissenen oder schwachen Teil, z.B. des Riemens, des Laufbandes oder der Walzen, können zu Verletzungen des Benutzers führen. Bei Zweifeln über den Zustand eines bestimmten Teils, empfehlen wir, es vorsorglich durch Originalteile zu ersetzen. Die Verwendung anderer Teile kann Verletzungen verursachen und die Leistung des Geräts beeinträchtigen.

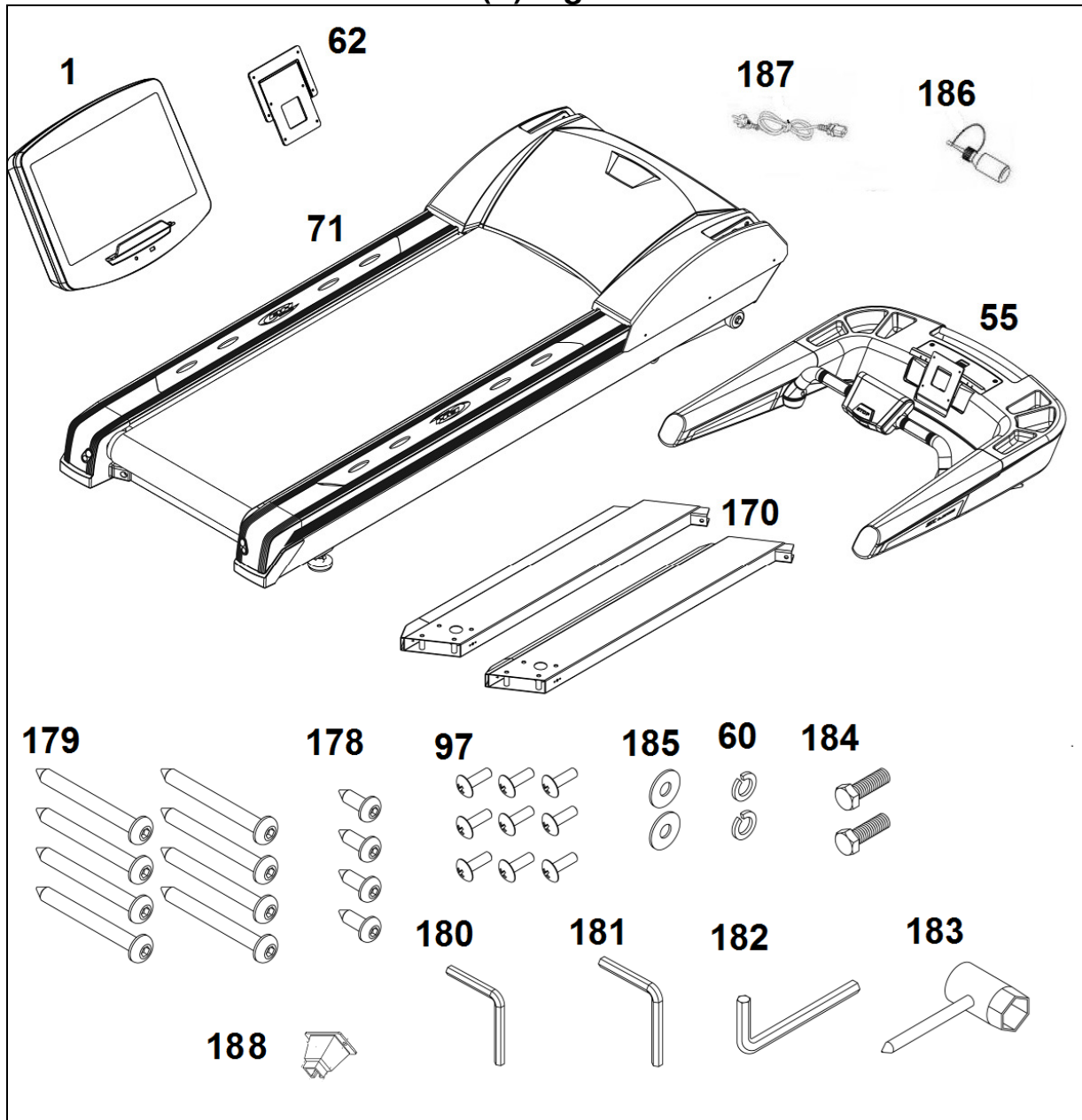
BH BEHÄLT SICH DAS RECHT VOR, DIE SPEZIFIKATIONEN SEINER PRODUKTE OHNE VORHERIGE ANKÜNDIGUNG ZU ÄNDERN

AUFFINDEN VON FEHLERN UND PROBLEMEN

SYMPTOME	MASSNAHMEN	LÖSUNGEN
1. Der Monitor schaltet nicht ein	1) Vergewissern Sie sich, dass das Gerät ans Netz geschlossen ist und der Hauptschalter auf Position 1 steht. Der Sicherheitsschlüssel muss stecken.	1) Stecken Sie das Kabel in die Steckdose. Stellen Sie den Schalter auf Position 1 und setzen Sie den Sicherheitsschlüssel ein.
2. Der Monitor schaltet ein, aber der Motor funktioniert nicht	2) Prüfen Sie, ob der Strombegrenzer eingedrückt ist.	1) Unterbrechen Sie den Netzanschluss der Maschine und betätigen Sie drücken Sie den Strombegrenzer ein. Schmieren Sie das Band.
3. Ruckartige Bewegungen beim Laufen auf dem Band	3.a) Prüfen Sie die Schmierung des Bandes. 3.b) Prüfen Sie die Spannung des Gleitbandes. 3.c) Prüfen Sie die Spannung des Antriebsriemens.	3.a) Schmieren Sie das Gleitband. 3.b) Spannen Sie das Gleitband. 3.c) Spannen Sie den Antriebsriemen.
4. Die Maschine bleibt stehen (der Strombegrenzer löst aus)	4) Prüfen Sie die Schmierung des Bandes.	1) Stellen Sie den Schalter auf 0 und betätigen Sie den Strombegrenzer. Schmieren Sie das Gleitband.
5. Elektrische Schläge beim Berühren der Haltestangen.	5) Prüfen Sie, ob die benutzte Steckdose geerdet ist.	1) Schließen Sie das Gerät an eine geerdete Steckdose.
6. Das Band verrutscht	6.a) Prüfen Sie, ob der Boden ebene ist. 6.b) Prüfen Sie, ob das Gerät fest und ohne zu wackeln auf dem Boden steht.	1) Nivellieren Sie das Gerät mit den verstellbaren Füßen.

Sollten über den Zustand einer Komponente Zweifel bestehen, setzen Sie sich bitte mit dem (TKD) Technischen Kundendienst in Verbindung, indem Sie das Servicetelefon anrufen (siehe letzte Seite des Handbuchs).

(P) Fig 1



- (1) Monitor.
- (71) Corpo principal.
- (55) Volante com apoio de mãos.
- (170) Grade Esquerda.
- (170) Grade Direita.
- (179) Parafuso de M-10x70.
- (178) Parafuso de M-8x15.
- (97) Parafuso de M-5x12.
- (188) Interruptor

- (185) Anilha de M-8.
- (60) Anilha de M-8.
- (184) Parafuso de M-8x20.
- (187) Cabo eléctrico de electricidade.
- (186) Recipiente de lubrificante.
- (62) Suporta
- Chave combinada.
- Chave de Allen.

PORTUGUÊS

INDICAÇÕES DE SEGURANÇA.- PRECAUÇÕES.

Este aparelho de exercício foi desenhado e construído de modo a proporcionar a máxima segurança. Porém, devem ser tidas certas precauções ao utilizar aparelhos de exercício. Leia o manual na sua totalidade antes de montar e utilizar o aparelho de exercício

Cumpra as seguintes precauções de segurança: Durante a utilização da passadeira SK siga sempre as precauções básicas, incluindo as seguintes:

1- Para garantir a sua segurança e a do equipamento deverá ler atentamente estas Instruções antes de instalar e utilizar a máquina.

2- Para garantir o uso apropriado e a segurança do equipamento, certifique-se que todos os usuários tenham lido este manual ou conheçam o seu conteúdo. Inclua os conteúdos deste manual dentro do programa de formação do seu centro. Lembre aos usuários que, antes de começar qualquer programa de exercício, deverão passar por um exame médico completo

3- Para diminuir o perigo de descarga eléctrica, desligue sempre a unidade antes de realizar tarefas de limpeza e/ou manutenção.

4- Para diminuir o perigo de queimaduras, fogo, descargas eléctricas ou danos a pessoas respeite as seguintes precauções.

5- Não permita a crianças ou pessoas pouco familiarizadas com o funcionamento do aparelho se aproximem e/ou usem o mesmo. Não utilize em nenhum caso este aparelho como um brinquedo.

6- Não deixe a passadeira sem vigilância. Desligue a unidade da alimentação quando não estiver em uso, antes de a limpar ou de desmontar alguma das suas partes. Não ajuste a banda quando estiver alguém a usar a passadeira.

7- Instale e utilize o modelo SK numa superfície lisa e estável. Não o coloque ao lado de uma parede ou de mobiliário.

8- Verifique a unidade antes de cada uso e certifique-se que o selim está em bom estado. Mantenha o aparelho em ótimas condições de utilização.

9- Só deverá utilizar o modelo SK segundo a forma indicada neste manual. Não utilize acessórios anexos que não tenham sido

recomendados pelo fabricante; estes acessórios poderão causar-lhe danos.

10- O modelo SK só poderá ser utilizado por uma pessoa de cada vez.

Guarde estas instruções.

INDICAÇÕES GERAIS.-

Leia atentamente as instruções deste manual. Este dá-lhe indicações importantes sobre a montagem, segurança e uso da máquina.

1 Esta unidade foi concebida para uso profissional. O peso do utilizador não deve exceder os 195Kg.

2 Mantenha as mãos longe de qualquer uma das partes móveis da unidade.

3 É responsabilidade do proprietário assegurar-se que todos os utilizadores da máquina estão devidamente informados sobre todas as precauções necessárias.

4- Tenha cuidado ao subir e descer do modelo. Utilize os perfis de apoio laterais quando for necessário. Comece o exercício sobre a banda quando a velocidade for inferior a 3 km/h.

5- Não saia da banda quando esta estiver em movimento.

6- Mantenha o seu corpo e a sua cabeça olhando para a frente.

7- Nunca tente dar a volta estando em cima do aparelho.

8- Nunca acenda a máquina estando alguém em cima.

9- Vista roupa e calçado apropriados para o exercício. Não utilize roupa folgada. Prenda o cabelo no caso de tê-lo comprido.

10- Não force a estrutura da unidade. Não se apoie sobre a consola do monitor electrónico nem sobre as carcaças da máquina.

11- Nunca lance nem introduza nenhum objecto em nenhuma das aberturas da máquina. Mantenha as toalhas e as mãos afastadas das partes móveis.

sportkoncept

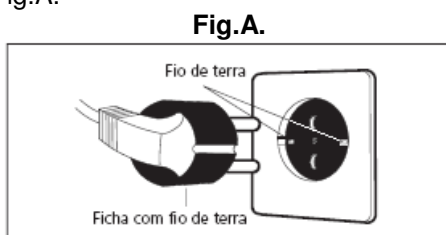
12- Não se exerça um esforço excessivo nem realize exercícios que estejam por cima das suas possibilidades. Se sentir dores ou sintomas fora do normal, pare o exercício imediatamente e consulte com um profissional da medicina.

13- Mantenha todos os componentes eléctricos (motor, cabo de alimentação, interruptor, etc...) afastados de qualquer liquido para evitar descargas. Não apoie nada sobre as carcaças, a banda ou o monitor electrónico. Coloque os liquidos no porta-objectos dentro de um recipiente apropriado.

14- Nunca utilize o equipamento se este estiver estragado, se não funcionar correctamente, se caiu desde uma altura ou se caiu à água. Leve o equipamento a um centro de assistência técnica para o seu diagnostico e reparação.

15- Antes de ligar a unidade comprove que a voltagem da sua instalação coincide com a da máquina. A voltagem da instalação deverá ser de 220 V-240 V e deverá comprovar se a tomada eléctrica é da mesma configuração que a ficha. Se não for assim deverá consultar com o serviço de assistência técnica.

16- Só deverá ligar o equipamento a instalações equipadas com tomada de terra. Se não for assim, o resultado poderá ser uma descarga eléctrica para o usuário. Deverá comprovar se a tomada eléctrica é da mesma configuração que a ficha. Fig.A.



17- Não utilize a máquina com o cabo eléctrico estragado ou desgastado.

18- Não puxe pelo cabo eléctrico para desligar a unidade.

19- Mantenha o cabo eléctrico afastado de superfícies quentes.

20- Não deverá utilizar o equipamento em lugares que se estejam a usar aerossóis.

21- Não deverá utilizar a máquina ao ar livre.

22- Não realize tarefas de manutenção e/ou reparação para além das indicadas neste manual. Para tarefas mais complexas ponha-se em contacto com o serviço técnico

PROTECÇÃO.-

Este modelo possui uma protecção electrónica de paragem automática para uma óptima conservação dos circuitos tanto electrónicos como eléctricos.

Esta protecção activar-se-á se a unidade for submetida a um esforço ou aquecimento anormal. Se isto ocorrer:

1.- Ponha o interruptor (L) situado na carcaça na posição "0" (OFF). Fig B

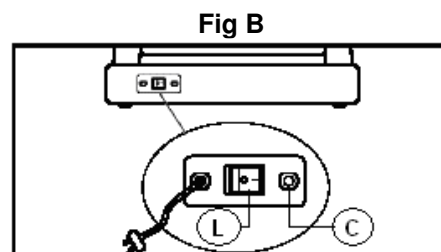
2.- Aperte o interruptor do circuito (C) para fazer reset.

3.- A seguir ponha este interruptor na posição "I" (ON) e a unidade encontrar-se-á novamente pronta para ser usada. Fig B

No caso da protecção ser activada repetidamente, as causas mais prováveis são:

- condições de trabalho anormais,
- falta de lubrificação da banda,
- utilização de lubrificantes com dissolventes (usar tipo BH),
- banda demasiado tensa.

Ligue a unidade a uma tomada com ligação à TERRA. Ponha o interruptor (L) na posição [1].



INSTRUÇÕES DE MONTAGEM.-

Retire a unidade da caixa e coloque-a no chão como mostra a Fig.1.

ATENÇÃO: Recomenda-se a ajuda de uma segunda pessoa para a montagem.

Verifique se tem todas as peças: Fig.1.

Siga cada um dos passos descritos nesta montagem.

1 Em primeiro lugar, solte os parafusos (97) da tampa que cobre o motor (94) Fig.2. e introduza a ponta do cabo de controle (P) pelo buraco (M) Fig.2 e saque a ponta (P) pela parte superior do corrimão, como mostra a Fig.2. Depois introduza o corrimão (170) no suporte inferior direito da estrutura, aparafuse com os parafusos (179).

sportkoncept

2 Depois pegue no corrimão (170) e introduza-o pelo suporte inferior esquerdo da estrutura. Aparafuse com os parafusos (179) e parafuso (184) com as anilhas (60) e (185).

Serão necessárias como mínimo duas pessoas para este passo.

3 Durante a montagem dos corrimões, uma pessoa segurará o corrimão enquanto a outra aperta os parafusos (179). Deste modo, evitar-se-ão possíveis acidentes.

Conecte o cabo principal e fixe-o com a peça (188) e os parafusos (189). Fig.2.

4. COLOCAÇÃO DO VOLANTE COM APOIO DE MÃOS.-

NOTA: Recomenda-se a ajuda de uma segunda pessoa para a montagem deste elemento.

Solte as tampas inferiores (175) e (176) e deslize para baixo, conforme mostrado na Fig. 3.

Pegue no volante apoia-mãos (55) e conecte os cabos (61.1) (61.2) (61.3) e (61.4) com fios (125) (120) (108) e (110) saindo da parte superior do trilho (170) Fig.3.

Uma vez feito isso guie a montagem apoio descanso das mãos sobre trilhos, tomando cuidado para não prender os cabos e os parafusos (178), aperte fortemente.

Em seguida, coloque as tampas inferiores (175) (176) e aparafuse os parafusos (67).

5. COLOCAÇÃO CHAPA SUPORTE MONITOR.-

Solte os parafusos (55.9) e retire a guarda (55,8). Pegue na chapa de suporte monitor (62), passando os cabos pelo buraco central (O) Fig.4. Aparafuse-a no volante apoia-mãos com os parafusos de suporte (97).

6. COLOCAÇÃO DO MONITOR.-

Leve o monitor (1) e aperte-o para a placa (62) com os parafusos (97). No monitor (1) ligue os terminais (r) (s) (t) (u); que saem deste com os terminais (61.1) (61.2) (61.3) e (61.4), que saem do volante com apoio de mãos; depois meta os terminais pelo buraco da chapa de sujeição (O) do monitor, Fig.5, e introduza os parafusos (97) tendo o cuidado de não apanhar os cabos e aparafuse.

7. COLOCAÇÃO CHAPA TRASEIRA DO MONITOR.-

Posicione a tampa traseira do monitor (53) Fig.5. Aperte os parafusos (98).

NIVELAÇÃO.-

Uma vez colocada a passadeira no seu lugar definitivo, para a realização dos exercícios,

comprove antes que o apoio da passadeira no solo e a sua nivelção são os correctos.

Para tal, siga os passos seguintes.

A).- Ponha a passadeira em funcionamento para visualizar no monitor se o nível de inclinação da mesma está a zero .

B).- Uma vez verificado este ponto, coloca-se um nível sobre a banda Fig.6 e, enroscando mais ou menos os calços reguláveis (160), deixa-se a passadeira nivelada, como mostra a Fig.6.

Recomenda-se realizar esta operação regulando sobre os dois calços reguláveis.

MOVIMENTO E ARMAZENAGEM.-

A unidade está equipada com rodas de transporte (165), Fig.7, o que simplifica o seu movimento. Assegure-se de que o cabo eléctrico está desligado da corrente eléctrica. Se desejar mover a passadeira, incline-a, Fig.7, até apoiar as rodas de transporte (165) no solo.

NOTA: Para evitar situações de perigo, NÃO mova a passadeira sobre solos que não sejam lisos.

MANUTENÇÃO.-

Para uma óptima manutenção da sua unidade e para que a fricção entre a banda e a tábua seja a mínima, lubrifique a parte interior, Fig.8 (devido aos diferentes estilos de correr lubrifique com mais atenção a zona onde costuma apoiar os pés ao realizar o exercício) com o frasco de lubrificante (186).

Recomenda-se lubrificar a base da banda entre a tabela e a faixa cada mês, conforme a frequência de uso.

Após lubrificar, se a banda resvalar verifique a tensão eléctrica na mesma. Para colocar a banda em tensão, Fig.8, use a chave de Allen 6mm e com a máquina a 4Km/h dê uma volta aos parafusos (R e L) no sentido dos ponteiros do relógio.

Não usar lubrificantes com disolventes. Não use lubrificantes que não sejam fornecidos pelo fabricante.

AJUSTE DA BANDA.-

Um mal assentamento da unidade nos quatro pontos de apoio pode produzir um deslocamento lateral da banda (X). Um rigoroso controle da qualidade regula e comprova a banda de deslizamento. No entanto, devido às diferenças de peso e aos estilos individuais de correr, esta pode sofrer alguma deslocação lateral.

Se a banda se desvia para a direita o para a esquerda, pare a unidade.

sportkoncept**DESLOCAMENTO DA BANDA PARA A DIRECTA.-**

Esta acção é muito importante. Siga estes passos. Para efectuar o ajuste da banda ponha a unidade a uma velocidade de 4Km/h.

No caso da banda ter-se deslocado para a direita, rode o parafuso (R) do lado direito da sua máquina 1/4 de volta no sentido dos ponteiros do relógio.

Observe a posição da banda, se passado um minuto a banda não ficar totalmente centrada, repita a operação. Se observar um deslocamento excessivo da banda para a esquerda, rode ligeiramente o parafuso direito no sentido contrário ao dos ponteiros do relógio. Fig.9.

Depois de ter ajustado a faixa de correr, poderá começar o exercício de novo.

DESLOCAMENTO DA BANDA PARA A ESQUERDA.-

Se a banda se deslocou para a esquerda, rode o parafuso (L) do lado esquerdo da sua máquina 1/4 de volta no sentido dos ponteiros do relógio. Observe a posição da banda, se passado um minuto a banda não ficar totalmente centrada, repita a operação. Se observar um deslocamento excessivo da banda para a direita, rode ligeiramente o parafuso esquerdo no sentido contrário ao dos ponteiros do relógio. Fig.9.

Importante: Uma excessiva tensão da banda pode ter como consequência uma diminuição da velocidade da sua máquina e inclusivamente deformações da banda. Por isso, tenha em conta que produz o mesmo efeito sobre a posição da banda uma rotação no sentido dos ponteiros do relógio do parafuso direito (R) que uma rotação no sentido contrário ao dos ponteiros do relógio do parafuso esquerdo (L). Com o qual no caso de deslocamentos excessivos, poderá usar alternativa-mente um ou outro parafuso para evitar tensões excessivas da banda.

INSTRUÇÕES DE USO.-**CONDIÇÃO FÍSICA**

Estar em forma física, significa viver plenamente. Na sociedade moderna sofremos uma grande tensão. O tipo de vida nas grandes cidades é basicamente sedentário. A nossa alimentação é demasiado rica em calorias e gorduras. Os médicos são unânimes em recomendar a prática regular de exercício para controlar o nosso peso, melhorar o nosso peso, melhorar a nossa forma física e relaxar-nos.

VANTAGENS DE PRATICAR EXERCÍCIO

Um exercício regular por baixo de um certo nível e de uma duração de 15/20 minutos, é aeróbio. O exercício aeróbio é o exercício que fundamentalmente utiliza oxigénio. Normalmente tratase de um exercício contínuo sem pausas. Na realidade, além de açúcar e gordura, o corpo tem

necessidade de oxigénio. Praticar regularmente um exercício, melhora a capacidade do corpo para fornecer oxigénio a todos os seus músculos; ao mesmo tempo melhora a função pulmonar, a capacidade de bombear do coração e facilita a circulação sanguínea. Em resumo, a energia desenvolvida ao praticar um exercício queima quilocalorias (conhecidas como calorias).

EXERCÍCIO E CONTROLO DE PESO.-

A nossa alimentação traduz-se entre outros elementos, em energia (calorias) para o nosso organismo. Se consumimos mais calorias do que as que queimamos, o resultado é um aumento de peso e vice-versa, se queimamos mais calorias do que as consumidas perderemos peso. Em repouso o nosso corpo queima á volta de 70 calorias por hora para manter activas as funções vitais.

PROGRAMA DE EXERCÍCIO.-

Antes de começar qualquer programa de exercício e tendo em conta que os programas de exercício variam em função da idade e do estado físico, é recomendável uma consulta com o seu médico, dado que com as suas sugestões ou recomendações específicas conseguirá melhores resultados. Seja o seu objectivo final uma melhoria da sua forma física, um controle do seu peso ou uma reabilitação, tenha em conta que o seu exercício deverá ser progressivo, planificado, variado e sem excessos. Recomendamos que a frequência dos seus exercícios seja de 3 a 5 vezes por semana. Antes de começar uma sessão é importante realizar um aquecimento de uns 2-3 minutos com uma velocidade suave. Isto protegerá os seus músculos e preparará adequadamente o seu sistema cardio-respiratório.

O seguinte passo será durante 15-20 minutos com um ritmo que lhe conduza a um número de pulsações situado entre o 65 e o 75 % ou entre o 75 e o 85 % no caso de pessoas treinadas. Mais á frente, quando tivermos melhorado a nossa forma física, podemos dividir o tempo entre ambos níveis, mas sempre tendo em conta que o número de pulsações não deve exceder o 85 % (zona aeróbia) e nunca deveremos chegar ao máximo ritmo cardíaco para a nossa idade, máximo este que não se pode ultrapassar.

Finalmente, é importante relaxar os músculos. Para isso só terá que andar com uma velocidade ligeira durante 2-3 minutos até que as suas pulsações desçam da linha dos 65%. Isto evitará dores musculares, principalmente depois de uma sessão intensa. Também recomendamos acabar o programa com uns exercícios no chão de relaxação.

sportkoncept**NOTA FINAL**

Esperamos que possa gozar da sua unidade. Com o seu programa controlado de exercícios dar-se-á conta das vantagens de sentir-se melhor, com mais vigor e com mais resistência à tensão. Poderá julgar por si próprio se merece a pena manter-se em forma com BH.

INSPECÇÕES E MANUTENÇÃO.-

Apague a unidade e desligue o cabo da rede eléctrica.

Limpe o pó das superfícies da faixa de andar especialmente os corrimãos e a consola electrónica com um pano ou com uma toalha húmida. Não utilize dissolventes.

Utilize um aspirador para aspirar cuidadosamente à volta de todos os componentes visíveis (faixa, estrutura, etc.). Apoiando a unidade sobre um dos laterais também poderá aspirar a parte inferior. Aspire também o interior da caixa do motor soltando a tampa que protege o motor (tenha

cuidado com os cabos).

Comprove periodicamente se todos os elementos de sujeição estão devidamente apertados e correctamente ligados.

Reveja e aperte todas as partes da sua unidade cada três meses.

O uso desta máquina estando alguma parte gasta ou debilitada como por exemplo a correia, a banda de deslizamento ou os rolos poderia provocar alguma lesão no usuário. Quando tiver dúvidas sobre o estado de qualquer parte, recomendamos que a substitua usando peças originais. O uso de outras peças poderia produzir lesões ou afectar o rendimento da máquina.

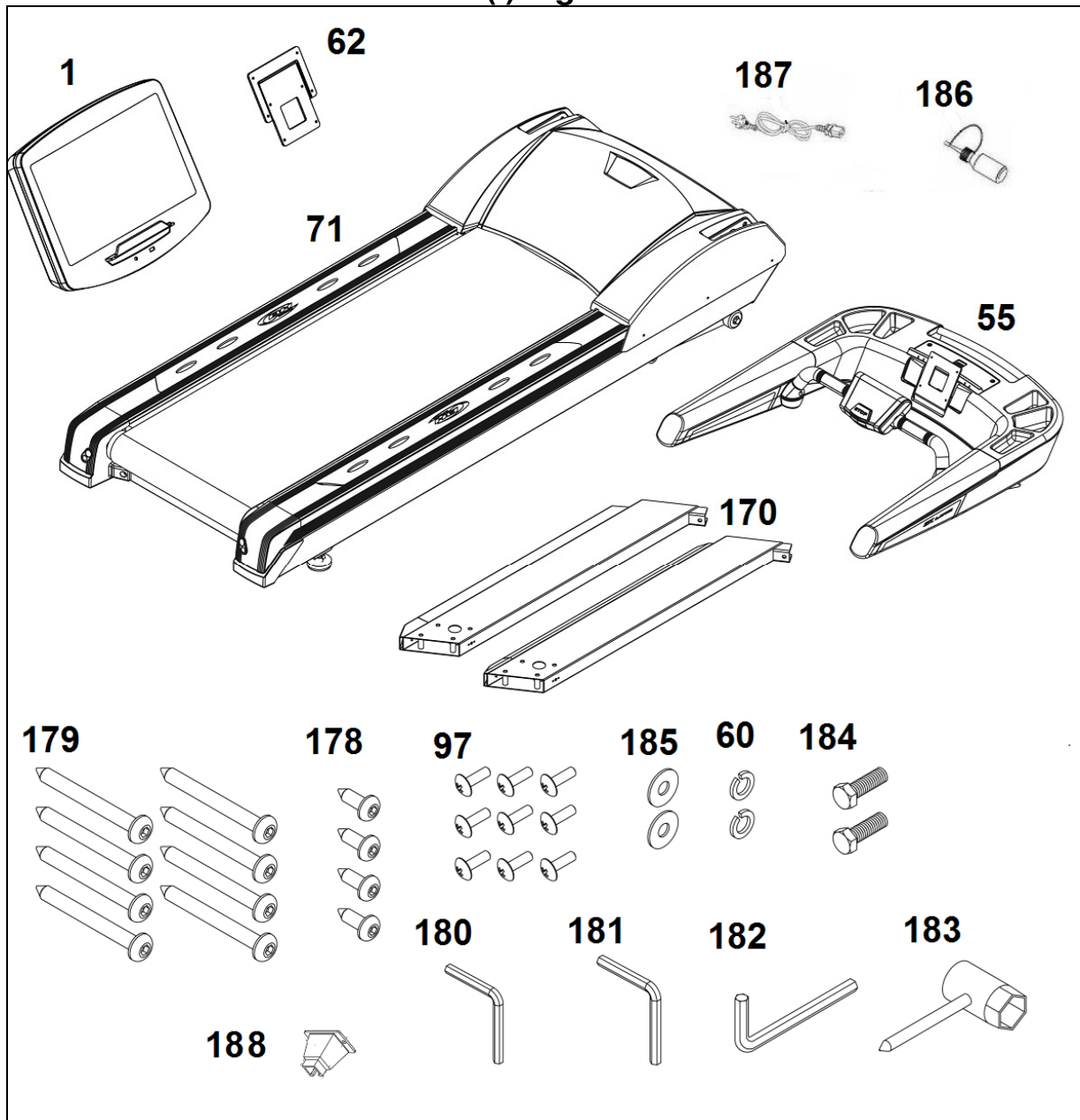
BH RESERVA O DIREITO DE PODER MODIFICAR AS ESPECIFICAÇÕES DOS SEUS PRODUTOS SEM PRÉVIO AVISO

LOCALIZAÇÃO DE FALHAS OU DE AVARIAS

SINTOMAS	COMPROVAÇÕES	SOLUÇÕES
1. O monitor não acende	1) Verifique se a máquina está ligada à rede, se o interruptor geral está na posição 1 e se a chave de segurança está posta.	1) Ligue o cabo à rede. 2) Coloque o interruptor na posição 1 e ponha a chave de segurança
2. O monitor acende-se e não funciona o motor	2) Comprove que o limitador de corrente está para dentro.	1) Desligar a máquina e apertar o limitador de corrente. Lubrificar a banda.
3. Puxões ao andar em cima da banda	3.a) Comprove lubrificação banda 3.b) Comprove tensão banda deslizamento. 3.c) Comprove tensão correia de transmissão	3.a) Lubrifique a banda de deslizamento. 3.b) Deixe a banda de deslizamento tensa. 3.c) Deixe a correia de transmissão tensa.
4. A máquina pára (salta o limitador de corrente)	4) Comprove lubrificação banda	1) Apertar o limitador de corrente com o interruptor em 0 e lubrifique a banda de deslizamento.
5. O corrimão dá choques nas mãos	5) Comprove se a tomada onde está ligada tem ligação à terra	1) Ligar a máquina numa ficha com ligação à terra.
6. A banda fica descentrada	6.a) Comprove nivelamento do chão 6.b) Comprove a distorção da máquina	1) Nivele a máquina com os pés reguláveis.

Para qualquer consulta, não hesite em contactar com o S.A.T - Serviço de Assistência Técnica - , telefonando para o serviço de apoio ao cliente (ver página final do presente manual).

(I) Fig 1



- | | |
|-----------------------------|--|
| (1) Monitor. | (185) Rondella M-8. |
| (71) Corpo principale. | (60) Rondella M-8. |
| (55) Manubrio Appoggiamani. | (184) Vite di M-8x20. |
| (170) Corrimano Sinistro. | (187) Cavo elettrico per la rete di alimentazione. |
| (170) Corrimano Destra. | (186) Contenitore lubrificante. |
| (179) Vite di M-10x70. | (62) Supporta |
| (178) Vite di M-8x15. | Chiave combinata. |
| (97) Vite di M 5x12. | Chiave allen. |
| (188) Interruttore. | |

CONSIGLI DI SICUREZZA.- AVVERTENZA.

Questa macchina per gli esercizi è stato progettato e costruito in modo tale da proporzionare la massima sicurezza. Nonostante ciò, è necessario eseguire determinate precauzioni mentre si utilizza la macchina per gli esercizi. Leggere tutto il manuale prima di montare ed utilizzare la macchina per gli esercizi. Inoltre, eseguire le seguenti precauzioni di sicurezza:

Durante l'uso della cinta per correre SK seguire sempre le precauzioni basiche, incluse le seguenti:

1- Per garantire la sua sicurezza e quella del suo apparecchio legga con attenzione queste istruzioni prima di installare ed utilizzare la macchina.

2- Per garantire il corretto uso e la sicurezza dell'apparecchio, si assicuri di far leggere a tutti gli utenti questo manuale o fare in modo che almeno ne conoscano il suo contenuto. Includa il contenuto di questo manuale dentro del programma di formazione della sua palestra. Ricordi agli utenti che, prima di cominciare qualsiasi programma d'allenamento, devono superare un esame medico completo.

3- Per diminuire il rischio di scarica elettrica, stacchi sempre la spina dell'apparecchio prima di procedere con i lavori di pulizia ed/o manutenzione.

4- Per diminuire il rischio di bruciature, scariche elettriche o danni a persone rispetti sempre le seguenti precauzioni.

5- Non permettere ai bambini o alle persone non a conoscenza del funzionamento della macchina di avvicinarsi e/o salire sulla stessa. Non utilizzare in nessun caso questa macchina come se si trattasse di un giocattolo.

6- Non lasciare la cinta per correre senza un'adeguata vigilanza. Scollegare l'unità di alimentazione se non è in uso, prima di pulire o smontare qualsiasi pezzo. Non regolare la fascia se si sta utilizzando la cinta.

7- Installi ed usi il modello SK in una superficie piana e stabile. Non collocarlo accanto ad un muro o ad un mobile. Controlli l'apparecchio prima di ogni uso e si assicuri che il nastro è in buono stato.

8- Mantenga l'apparecchio in ottime condizioni d'uso.

9- Usi il modello SK solamente come viene indicato in questo manuale. Non introduca accessori che non siano stati raccomandati dal fabbricante, questi accessori potrebbero danneggiare l'apparecchio.

10- Il modello SK solo può essere utilizzato da una persona allo stesso tempo.

Conservare queste istruzioni.

INDICAZIONI GENERALI.-

Leggere attentamente le istruzioni di questo manuale. Le indicazioni qui contenute sono importanti per il montaggio, la sicurezza e l'uso della macchina.

1- Quest'unità è stata progettata per il solo uso professionale. Il peso dell'utente non deve superare i 195kg.

2- Mantenere le mani lontane da qualsiasi pezzo mobile dell'unità.

3- È responsabilità del proprietario assicurarsi che tutti gli utenti della macchina siano in grado ed adeguatamente informati su tutte le precauzioni necessarie.

4- Faccia attenzione nel salire o scendere dal modello SK. Usi i profili d'appoggio laterali quando sia necessario. Cominci l'allenamento sul nastro quando la velocità sia inferiore a 3 km/h.

5- Non si ritiri dal nastro quando lo stesso sia ancora in movimento.

6- Mantenga il suo corpo e la sua testa in posizione frontale.

7- Non cerchi mai di girarsi quando si trovi sull'apparecchio.

8- Non accenda mai la macchina quando qualcuno si trovi sopra di essa.

9- Indossi abiti e scarpe adatti per l'allenamento. Non indossi abiti larghi. Raccolga i suoi capelli nel caso li avesse lunghi.

10- Non forzi la struttura della macchina. Non si appoggi sulla mensola del monitor elettronico ne sulle carcasse della macchina.

sportkoncept

11- Non lanci ne inserisca mai nessun oggetto in nessuna delle zone aperte della macchina. Mantenga gli asciugamani e le mani lontano dalle parti mobili.

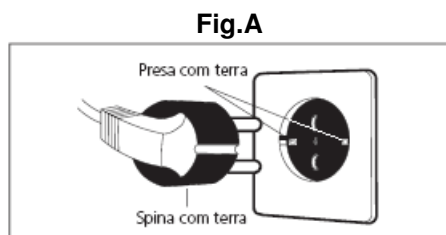
12- Non faccia sforzi eccessivi o realizzi esercizi al di sopra delle sue possibilità. Se sente dolore o sintomi fuori dal normale, fermi l'allenamento immediatamente e chiedi consulenza con un professionista della medicina.

13- Mantenga tutti i componenti elettrici (motore, cavo d'alimentazione, interruttore, ecc..) lontani da qualsiasi liquido per evitare scariche elettriche. Non appoggi niente sulle carcasse, il nastro o il monitor elettronico. Collochi i liquidi nei porta oggetti dentro ad un recipiente adatto.

14- Non usi mai l'apparecchio se è danneggiato, non funziona correttamente, se è caduto dall'alto o se è caduto in acqua. Porti la macchina in un centro di assistenza tecnica per la sua diagnosi e riparazione.

15- Prima di collegare la macchina alla rete elettrica verifichi che il voltaggio del suo impianto coincida con quello della macchina. Il voltaggio della sua rete elettrica dev'essere di 220V- 240V e si deve assicurare che la presa di corrente abbia la stessa forma e configurazione che quella della spina. Se così non fosse consulti con il servizio di assistenza tecnica.

16- Colleghi la macchina esclusivamente in luoghi equipaggiati con presa di corrente a terra. In caso contrario il risultato può essere una scarica elettrica per l'utente. Si deve assicurare che la presa di corrente abbia la stessa configurazione che la spina Fig.A.



17- Non utilizzi mai la macchina con il cavo elettrico danneggiato o logorato.

18- Non tiri del cavo della spina per spegnere l'apparecchio.

19- Mantenga il cordone della spina lontano da superfici calde.

20- Non utilizzare la macchina in luoghi in cui si fa uso di aerosoli.

21- Non utilizzare la macchina all'aria aperta.

22- Non realizzi lavori di manutenzione ed/o riparazione diversi da quelli indicati in questo manuale. Per lavori più complicati si metta in contatto con il servizio tecnico.

PROTEZIONE.-

Questo modello ha una protezione elettronica di fermata automatica per assicurare un'ottima conservazione dei circuiti sia elettronici che elettrici.

Questa protezione si attiverà se l'apparecchio subisce uno sforzo o riscaldamento anormali.

Se questo accadesse:

1.- Metta l'interruttore (L) che si trova nella carcassa nella posizione "0" (OFF) Fig.B.

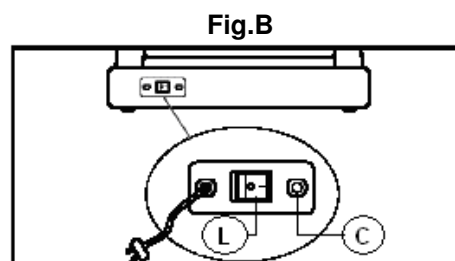
2.- Prema l'interruttore di circuito ((55) per riniziare.

3.- A continuazione metta il citato interruttore nella posizione "I" (ON) e l'apparecchio si troverà di nuovo pronto per il suo uso.

Nel caso in cui la protezione si attivasse diverse volte, le cause probabili sono:

- condizioni di lavoro anormali,
- mancanza di lubrificazione del nastro,
- utilizzo di lubrificanti con solventi (usare tipo BH),
- nastro troppo teso.

Colleghi l'apparecchio ad una spina con presa a TERRA. Metta l'interruttore (L) in posizione [1].

**ISTRUZIONI DI MONTAGGIO.-**

Estragga l'apparecchio dalla scatola e lo collochi sul pavimento come mostra la Fig.1.

ATENCION: Si consiglia l'aiuto di una seconda persona per realizzare il suo montaggio

Conservare queste istruzioni.

Verificare che ci siano tutti i pezzi: Fig.1.

1. Segua i passi descritti in questo montaggio. In primo luogo tolga le viti (97) del coperchio coprimotore (94) Fig.2 ed introduca la punta del cavo di controllo (P) nel foro (M) Fig.2 e faccia uscire la punta (P) dalla parte superiore dell'appoggio (170), come mostra la Fig.2, a continuazione introduca l'appoggio nel supporto inferiore destro della struttura, l'avviti con le viti (179).

sportkoncept

2 A continuazione prenda l' appoggio (170) e lo introduca nel supporto inferiore sinistro della struttura ed avviticcon le viti (179).

Sono necessarie un minimo di due persone per realizzare questi passi.

3 Durante il montaggio degli appoggi, una persona reggerà l' appoggio mentre l' altra stringe le viti (179). In questo modo, si eviteranno possibili incidenti.

Collegare il cavo principale e fissarlo con il pezzo (188) e le viti (189). Fig.2.

4. POSIZIONAMENTO DEL MANUBRIO APPOGGIAMANI.-

NOTA: Si raccomanda l'ausilio di una seconda persona per il montaggio di quest'elemento.

Allentare i coperchi inferiore (175) e (176) e far scorrere verso il basso, come mostrato in Fig.3.

Prendere il manubrio supporta le mani (55) e collegare i cavi (61.1) (61.2) (61.3) e (61.4) con fili (125) (120) (108) e (110) sporgenti dalla parte superiore della guida (170) Fig.3.

Una volta fatto questo manubrio montaggio supporto poggiapolsi su rotaie, facendo attenzione a non schiacciare i cavi e le viti (178), stringere saldamente.

Poi posto le coperchi inferiore (175) (176) e avvitare le viti (67).

5. MONTAGGIO PIASTRA D'APPOGGIO MONITOR.-

Allentare le viti (55.9) e rimuovere la protezione (55.8). Prendere la piastra d'appoggio del monitor (62), facendo passare i cavi attraverso il foro centrale (O). Avvitare il manubrio appoggiamani con le viti di fissaggio (97).

6. MONTAGGIO DEL MONITOR.-

Estrarre il monitor (1) e avvitarla alla piastra (62) con viti (97). Collegare i terminali (r) (s) (t) (u); che fuoriescono dallo schermo, con i terminali (61.1) (61.2) (61.3) e (61.4) che fuoriescono dal manubrio appoggiamani, in seguito mettere i terminali attraverso il foro (O) della lamiera che sorregge lo schermo, Fig.5.

7. MONTAGGIO LAMIERA POSTERIORE DEL MONITOR.-

Prendere il coperchio posteriore del monitor (53) Fig.5 e posizionarlo. Prendere le viti (98) ed avvitarle.

LIVELLAMENTO.-

Una volta collocata la cinta per correre nella zona definitiva, per la realizzazione degli esercizi, comprovare previamente che la posizione della cinta per correre rispetto al pavimento e la relativa livellazione siano le corrette.

Si potrà ottenere ciò seguendo i seguenti passi:

A) – Azionare la cinta per correre, visualizzare sul monitor se il livello d'inclinazione della cinta per correre è a zero.

B) – Una volta verificato questo punto, collocare una livella sulla banda Fig.5 e filettando più o meno i tasselli regolabili (V) si rilascia la cinta livellata, come mostra la Fig.5.

Quest'operazione è consigliabile realizzarla regolando sui due tasselli regolabili.

MOVIMENTO ED IMMAGAZZINAGGIO.-

L'unità è equipaggiata con delle ruote per trasporto (165), Fig.7, e ciò rende più semplice i suoi movimenti. Assicurarsi che il cavo elettrico è scollegato dalla rete elettrica. Se desiderate muovere la cinta inclinare la cinta, Fig.7, fino ad appoggiare le ruote per il trasporto (165) sul pavimento.

NOTA: Per evitare pericoli, NON muovere la cinta su pavimenti non lisci.

MANUTENZIONE.-

Per realizzare un' ottima manutenzione del suo tapis roulant e per fare in modo che la frizione fra il nastro e la tavola sia minima, lubrifici la parte interna, Fig.8 (lo stile di corsa è sempre diverso, lubrifici con più attenzione la zona dove lei appoggia i piedi nel realizzare l' allenamento) con il barattolo di lubrificante (186).

Si raccomanda l'ingrassaggio cada mês della base del nastro tra la tavola e la fascia, a seconda de la frequenza d'uso.

Dopo aver proceduto alla lubrificazione, se la fascia scivola, comprovare la tensione della stessa. Per tensionare la fascia Fig.9, prendere la chiave allen 6mm e con la macchina a 4km/h girare le viti (R e L) un giro in senso orario.

Non utilizzare lubrificanti che contengano dissolventi. Non usare lubrificanti non forniti dal produttore.

AGGIUSTAGGIO DEL NASTRO.-

Un assestamento non adeguato del tapis roulant sul pavimento nei quattro punti d' appoggio potrebbe causare uno spostamento laterale del nastro (X). Un preciso controllo di qualità regola e verifica il nastro di slittamento.

Ciò nonostante, a causa delle diversità nel peso ed

sportkoncept

ai diversi stili di corsa, potrebbe subire spostamenti laterali.

Se il nastro si inclina verso destra o verso sinistra, fermi l'apparecchio.

SPOSTAMENTO DEL NASTRO VERSO DESTRA.-

Questo processo è molto importante, segua con attenzione quanto indicato a continuazione. Per aggiustare il nastro metta il tapis roulant ad una velocità di 4Km/ora. Nel caso in cui il nastro si sia spostato verso destra, giri la vite (R) del lato destro dell'apparecchio 1/4 di giro in senso orario. Osservi la posizione del nastro, se passato un minuto il nastro non si è centrato completamente, ripeta l'operazione. Se osserva uno spostamento eccessivo del nastro verso sinistra, giri leggermente la vite destra in senso antiorario. Fig.9.

Una volta aggiustato il nastro, potrà cominciare di nuovo l'allenamento.

SPOSTAMENTO DEL NASTRO VERSO SINISTRA.-

Nel caso in cui il nastro si sia spostato verso sinistra, giri la vite (L) del lato sinistro del suo apparecchio 1/4 di giro in senso orario. Osservi la posizione del nastro, se passato un minuto il nastro non si è centrato completamente, ripeta l'operazione. Se osserva uno spostamento eccessivo del nastro verso destra, proceda e giri leggermente la vite sinistra in senso antiorario. Fig.9.

Importante: Una tensione eccessiva del nastro potrebbe causare una perdita di velocità del tapis roulant e perfino potrebbe creare deformazioni nel nastro. Per questo motivo, tenga presente che produce lo stesso effetto sulla posizione del nastro un giro in senso orario della vite destra (R) che un giro in senso antiorario della vite sinistra (L). Quindi nel caso di spostamenti eccessivi, potrebbe procedere alternativamente con una vite o l'altra per evitare di tesare troppo il nastro.

**ISTRUZIONI D'USO.-
CONDIZIONE FISICA.**

Essere in una buona forma fisica significa vivere pienamente. Nella società moderna si soffre una gran tensione. Il tipo di vita delle grandi città è principalmente sedentario. La nostra dieta è diventata troppo ricca in calorie e grassi. I medici sono unanimi nel consigliare un allenamento fisico regolare per controllare meglio il nostro peso, migliorare il nostro peso, migliorare la nostra forma fisica e rilassarci.

VANTAGGI DELL'**ALLENAMENTO FISICO.-**

Un allenamento regolare al di sotto di un certo livello e con una durata di 15/20 minuti, si trasforma in aerobico. L'allenamento aerobico fornisce principalmente ossigeno. Normalmente si tratta di un allenamento continuo senza pause. In effetti, inoltre allo zucchero e grassi, il corpo ha bisogno di ossigeno. Un allenamento regolare migliora la facoltà del corpo di fornire ossigeno a tutti i suoi muscoli, allo stesso tempo migliora la funzione polmonare, la capacità di pompeggio del cuore e facilita la circolazione del sangue. Riassumendo, l'energia prodotta da un allenamento regolare brucia chilocalorie (conosciute come calorie).

ALLENAMENTO E CONTROLLO DEL PESO.-

La nostra alimentazione si trasforma, fra altri elementi, in energia (calorie) per il nostro organismo. Se consumiamo più calorie di quelle che bruciamo, il risultato sarà un aumento di peso ed al contrario, se si bruciano più calorie di quelle consumate, si perde peso. In riposo il nostro corpo brucia intorno a 70 calorie/ora per mantenere attive le funzioni vitali.

PROGRAMMA D'ALLENAMENTO.-

Prima di cominciare qualsiasi programma d'allenamento e tenendo conto che i programmi cambiano in funzione dell'età e della condizione fisica, si consiglia una visita medica dato che con i suoi suggerimenti o consigli specifici otterrà migliori risultati. Qualsiasi sia il suo scopo finale, una miglioria della forma fisica, un controllo del suo peso od una riabilitazione, tenga presente che il suo allenamento dovrà essere progressivo, ben pianificato, vario e senza esagerazioni. Consigliamo che la frequenza del suo allenamento sia da 3 a 5 volte a settimana.

Prima di cominciare una sessione è importante realizzare un riscaldamento di più o meno 2-3 minuti ad una velocità moderata.

Questo proteggerà i suoi muscoli e preparerà adeguatamente il suo sistema cardio respiratorio.

El passo seguente sarà durante 15-20 minuti ad un ritmo che porti le pulsazioni del battito cardiaco fra il 65 ed il 75% o fra il 75 e l'85% nel caso di persone già allenate. Più avanti, quando la nostra forma fisica sarà migliore, potremo distribuire il tempo fra i due livelli, tenendo conto che il numero di pulsazioni non deve sorpassare l'85% (zona aerobica) e mai raggiungere il massimo del ritmo cardiaco che non possiamo sorpassare d'accordo con la nostra età.

Finalmente, è importante rilassare i suoi muscoli. Per questo, basta camminare ad una velocità

sportkoncept

moderata durante 2-3 minuti fino a che le sue pulsazioni scendano dalla linea del 65%. Questo eviterà dolori muscolari, soprattutto dopo una sessione intensa. È anche consigliabile finire il programma con esercizi di rilassamento a terra.

NOTA FINALE:

Speriamo che il tapis roulant sia di suo gradimento. Con il programma controllato d'allenamento si renderà conto dei vantaggi: sentirsi meglio, con più vigore e con più resistenza alla tensione. Giudicherà lei stesso che vale la pena mantenersi in forma con BH.

ISPEZIONI E MANUTENZIONE.-

Spenga l'apparecchio e stacchi il cavo dalla rete elettrica.

Pulisca la polvere dalle superfici del tapis roulant con un panno od un asciugamano umido, specialmente gli appoggi, i corrimano e l'elettronico. Non usi dissolventi.

Usi un aspirapolvere per aspirare con attenzione attorno a tutti i componenti visibili (nastro, struttura,

ecc). Appoggiando l'apparecchio sui laterali si può anche aspirare la parte inferiore. Aspiri anche l'interno della scatola del motore togliendo il coperchio che protegge il motore (faccia attenzione ai cavi).

Verifichi periodicamente che tutti gli elementi di fissaggio siano ben stretti e correttamente collegati.

Verifichi e stringa tutti i componenti del suo tapis roulant ogni tre mesi.

L'uso di questa macchina con parti logorate od indebolite come per esempio la cinghia, il nastro di slittamento od i rulli potrebbe danneggiare l'utente. Nel caso avessi dubbi sulla condizione di qualsiasi componente, consigliamo di cambiarla usando componenti originali. L'uso di altre parti potrebbe causare lesioni o agire sul rendimento dell'apparecchio.

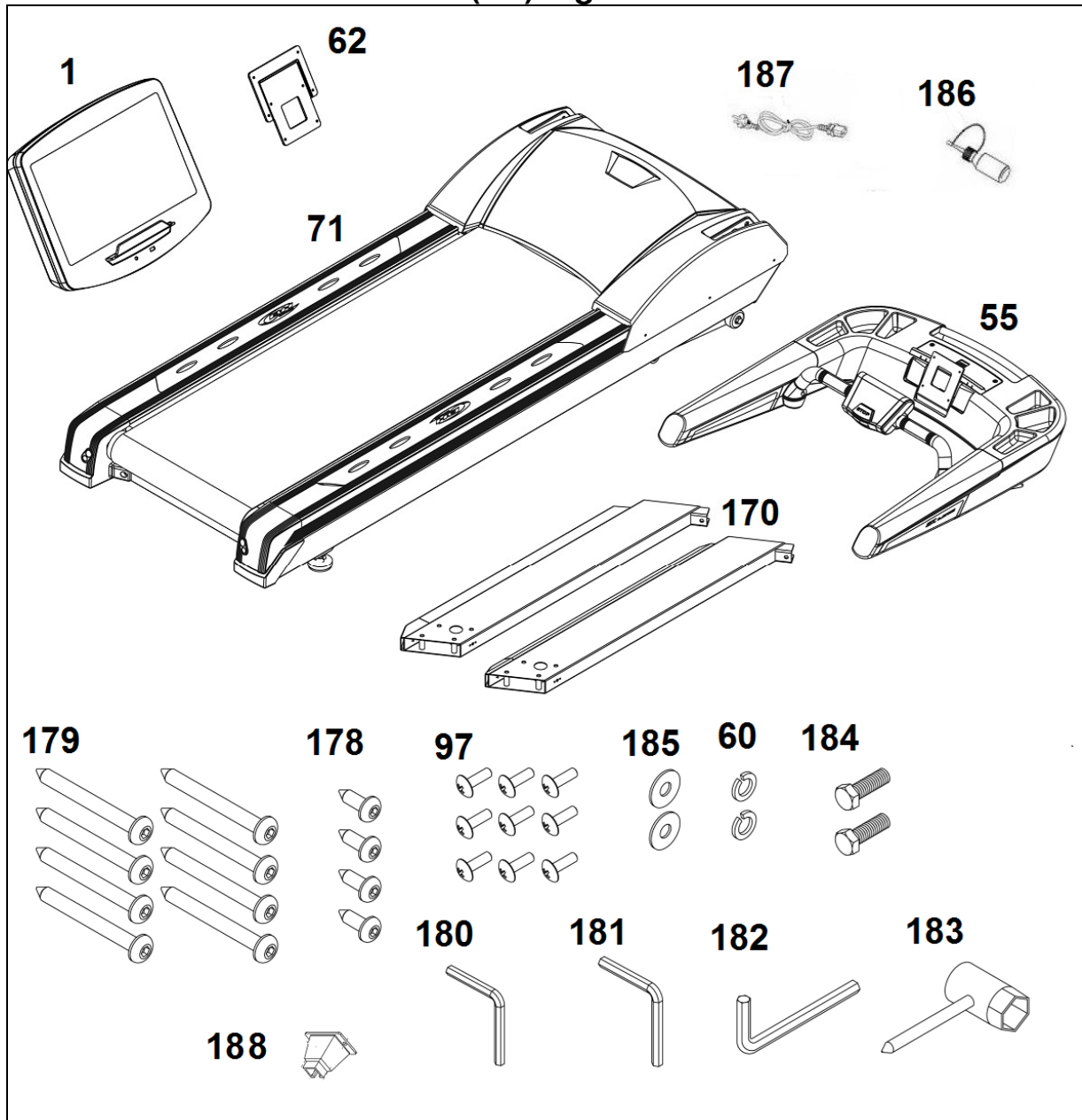
BH SI RISERVA IL DIRITTO DI MODIFICARE LE SPECIFICHE DEI SUOI PRODOTTI SENZA AVVERTIMENTO PREVIO.

LOCALIZZAZIONI DI GUASTI O DANNI

SINTOMI	VERIFICHE	SOLUZIONI
1. Non si accende il monitor	1) Si assicuri che l' apparecchio sia collegato alla rete elettrica, l' interruttore generale si trovi in posizione 1 e la chiave di sicurezza sia inserita nel suo alloggio.	1) Colleghi il cavo alla rete elettrica. 2) Collochi l' interruttore in posizione 1 e metta la chiave di sicurezza
2. Si accende il monitor e non funziona il motore	2) Verificare che il limitatore di corrente sia in dentro.	1) Disinnestare la macchina e premere il limitatore di corrente. Lubrificare il nastro
3. Strattoni nel camminare sul nastro	3.a) Verificare la lubrificazione del nastro 3.b) Verificare la tensione del nastro di slittamento. 3.c) Verificare la tensione della cinghia di trasmissione	3.a) Lubrificare il nastro di slittamento. 3.b) Tesare il nastro di slittamento. 3.c) Tesare la cinghia di trasmissione.
4. L' apparecchio si ferma (salta il limitatore di corrente)	4) Verificare la lubrificazione del nastro	1) Premere il limitatore di corrente con l' interruttore a 0 e lubrificare il nastro di scorrimento.
5. Il corrimano provoca scosse nelle mani	5) Verificare che la presa dove è stata collegata abbia presa a terra.	1) Collegare l' apparecchio ad una spina con presa a terra.
6. Il nastro si sposta e non è centrato	6.a) Verificare la livellazione del pavimento 6.b) Verificare se l' apparecchio è zoppo	1) Livelli l' apparecchio con i piedi regolabili.

Per qualsiasi domanda, non esitate a mettervi in contatto con il Servizio di Assistenza Tecnica, chiamando al telefono di attenzione al cliente (consultare l'ultima pagina del presente manuale).

(NL) Fig.1



- | | |
|-------------------------|---------------------------------|
| (1) Monitor. | (60) Ring M-8. |
| (71) Hoofdframe. | (185) Ring M-8. |
| (55) Stuurhandgreep. | (184) Schroef M-8x20. |
| (170) Linkerfocusbalk. | (187) Verbindingsnoer lichtnet. |
| (170) Rechterfocusbalk. | (186) Fles smeermiddel. |
| (179) Schroef M-10x70. | (62) Ondersteunt |
| (178) Schroef M-8x15. | Combinatiesteeksleutel. |
| (97) Schroef M-5x12. | Stiftsleutel. |
| (188) Schakelaar. | |

Nederlands

VEILIGHEIDSINSTRUCTIES.-

VOORZORGSMAATREGELEN.

Deze fiets is ontworpen en gebouwd om maximale veiligheid te waarborgen. Toch moeten zekere voorzorgsmaatregelen genomen worden bij het gebruik van oefenapparaten. Lees de complete handleiding door alvorens het oefenapparaat te monteren en te gebruiken.

De volgende veiligheidsinstructies moeten ook in beschouwing genomen worden:

Neem altijd de basisveiligheidsmaatregelen in acht bij het gebruik van de SK tredmolen, inclusief het volgende:

1- In het belang van uw veiligheid en het goede gebruik van het toestel machine, lees aandachtig deze handleiding voordat u de machine installeert en in gebruik neemt.

2- Zorg ervoor dat alle gebruikers deze handleiding lezen en dat ze de inhoud ervan kennen zodat ze de machine op de gepaste manier gebruiken. Neem de inhoud van deze handleiding in het vormingsprogramma van uw centrum op. Herinner de gebruikers eraan dat ze alvorens met een oefenprogramma te beginnen een volledige medische proef dienen af te leggen.

3- Om het risico op elektrische schokken te verminderen, dient u het toestel altijd uit te schakelen voordat er schoonmaak of onderhoud wordt uitgevoerd.

4- Hou rekening met de volgende voorzorgsmaatregelen om het risico op brandwonden, brand, elektrische schokken of verwondingen te voorkomen.

5- Het is kinderen of mensen die niet bekend zijn met het functioneren van het apparaat verboden te dichtbij en/of op het apparaat te komen. Onder geen beding mag dit apparaat als een stuk speelgoed gebruikt worden.

6- Laat de tredmolen niet onbemand functioneren. Haal de stekker van het apparaat uit het stopcontact als het niet in gebruik is en alvorens het schoon te maken of enig onderdeel ervan te verwijderen. Pas de aandrijfband nooit aan terwijl de tredmolen in gebruik is.

7- Installeer en gebruik de SK op een effen en stabiel oppervlak. Plaats het toestel niet in de buurt van muren of meubilair. Controleer het apparaat voor elk gebruik en ga na of de band in goede staat is.

8- Hou het apparaat in optimale gebruiksomstandigheden.

9- Gebruik de SK enkel en alleen zoals in deze handleiding is uitgelegd. Gebruik geen accessoires die niet door de fabrikant zijn aanbevolen, zulke accessoires zouden u kunnen verwonden.

10- Slechts één persoon tegelijkertijd mag de SK gebruiken.

Berg deze instructies veilig op

ALGEMENE INSTRUCTIES.-

Lees de instructies in deze handleiding zorgvuldig door.

Het verschaft u belangrijke informatie over montage, veiligheid en gebruik van het apparaat.

1- Dit apparaat is ontworpen voor professioneel gebruik. Het gewicht van de gebruiker mag de 195kg niet overschrijden.

2- Houd uw handen op veilige afstand van alle bewegende delen.

3- De eigenaar is ervoor verantwoordelijk dat een ieder die dit apparaat gebruikt voldoende geïnformeerd is over alle noodzakelijke voorzorgsmaatregelen.

4- Let op bij het plaatsnemen op en bij het afstappen van de SK. Gebruik de zijdelingse steunprofielen wanneer het nodig is. Begin de oefeningen op de band bij een snelheid die lager is dan 3 km/u.

5- Stap niet van de band af wanneer die nog in beweging is.

6- Hou u lichaam recht en kijk altijd voor u uit.

7- Probeer u nooit om te draaien wanneer u zich op het apparaat bevindt.

8- Zet de machine nooit aan wanneer er zich iemand op bevindt.

9- Draag gepaste kledij en schoeisel voor lichaamsbeweging. Gebruik geen ruimzittende kledij. Als u lang haar heeft, doe het dan samen.

10- Forceer de structuur van het apparaat niet. Leun niet op het bedieningspaneel van de elektronische monitor.

sportconcept

11- Breng nooit voorwerpen in de openingen van de machine aan. Hou zowel handen als handdoeken ver van de bewegende delen.

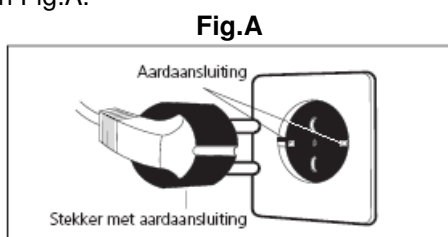
12- Doe geen overmatige inspanningen of oefeningen die boven uw mogelijkheden liggen. Als u pijn of andere abnormale symptomen gewaarwordt, stop dan onmiddellijk met de oefening en raadpleeg een specialist.

13- Hou alle elektrische componenten (motor, snoer, schakelaar, enz.) buiten het bereik van vocht, dit om schokken te voorkomen. Leg niets op het chassis, de band of de elektronische monitor. Drinken bewaart u in de drankhouder.

14- Gebruik het toestel nooit wanneer het beschadigd is, wanneer het niet correct werkt of wanneer het van een hoogte of in het water is gevallen. Breng het toestel naar de hersteldienst voor reparaties.

15- Ga na of het voltage van uw installatie overeenkomt met dat van het toestel voordat u het apparaat aanzet. Het voltage van de installatie moet 220V-240V zijn en de stekker moet op het stopcontact passen. Als dat niet het geval is, neem dan contact op met de technische dienst.

16-Sluit het toestel enkel op gearde stopcontacten aan. Als dat niet het geval is dan kan de gebruiker elektrische schokken krijgen. De stekker moet op het elektrische stopcontact passen Fig.A.



17- Gebruik de machine niet als de elektriciteitskabel beschadigd of versleten is.

18- Trek niet aan de kabel om het toestel uit het stopcontact te halen.

19- Breng het elektrisch snoer niet in de buurt van warme oppervlaktes.

20- Gebruik het toestel niet op plaatsen waar er spuitbussen worden gebruikt.

21- Het apparaat niet in open lucht gebruiken.

22- Voer geen andere onderhouds- en/of herstellingswerken uit dan degene die in deze handleiding worden uitgelegd. Voor ingewikkelde taken neem contact met de technische dienst op.

BESCHERMING.-

Dit model is uitgerust met een elektronische automatische stop beveiliging, die voor een optimaal behoud van zowel de elektronische als de elektrische circuits zorgt.

Deze beveiliging treedt in werking wanneer het apparaat een abnormale krachten ondergaat of oververhit raakt.

Wanneer dit zich voordoet:

1.- Zet u de schakelaar (L) die zich op de behuizing bevindt op de stand "0" (OFF).Fig B.

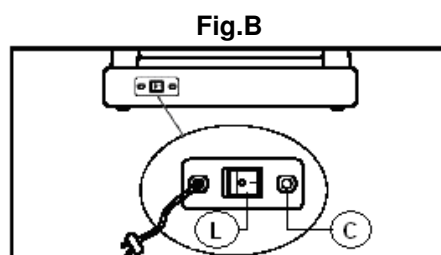
2.- Druk op de circuitschakelaar (C) om te resetten.

3.- Vervolgens zet u de schakelaar op de stand "I" (ON) en het apparaat is opnieuw gereed voor gebruik Fig.B.

Wanneer de beveiliging verschillende malen achtereenvolgens in werking treedt, kunnen de volgende zaken de oorzaak zijn:

- abnormale belastingssituaties,
- gebrek aan smering van de band,
- gebruik van smeermiddelen met oplosmiddelen (gebruik het type BH),
- loopband te strak gespannen.

Sluit het apparaat aan op een GEAARD stopcontact. Zet de schakelaar (L) op stand [1].



MONTAGE INSTRUCTIES.-

Haal het apparaat uit de verpakking en plaats het op de grond, zoals wordt getoond in Fig.1.

Het is raadzaam de hulp van een tweede persoon in te roepen voor de montage.

Controleer of alle onderdelen er zijn: Fig. 1.

Volg stap voor stap de montage-instructies:

1 Maak eerst de schroeven los (97) van de motorbedekking (94), Fig.2, en steek het uiteinde van de controlekabel (P) door het gat (M) Fig.2 en steek het uiteinde (P) door het bovenste gedeelte van het framedeel, zoals wordt getoond in Fig.2. Vervolgens plaatst u het framedeel (170) aan de rechterkant van de hoofdstructuur, bevestigt dit met behulp van de schroeven (179).

sportconcept

2 Vervolgens neemt u de framedeel (170) en plaatst deze aan de linkerkant van hoofdstructuur en bevestigt deze door middel van de schroeven (179) en de schroef (184) met de ringen (60) en (185).

Voor de volgende handeling zijn minimaal twee personen nodig.

3 Tijdens de montage van de framedelen, houdt één persoon de framedelen vast, terwijl de andere de schroeven (179) aandraait. Op deze manier worden eventuele ongelukken vermeden.

Sluit de hoofdkabel en zet deze vast met het stuk (188) en de schroeven (189). Fig.2.

4. DE STUURHANDGREEP BEVESTIGEN.-

OPMERKING: De hulp van een tweede persoon wordt aanbevolen bij het monteren van dit onderdeel.

Draai de onderkappen (175) en (176) en schuif naar beneden zoals weergegeven in figuur 3.

Neem het stuur ondersteunt de handen (55) en sluit de kabels (61.1) (61.2) (61.3) en (61.4) met draden (125) (120) (108) en (110) uit te steken van de bovenkant van de rail (170) Fig.3.

Zodra dit gedaan stuurmontagedeel ondersteuning polssteun op rails, dat evenwel niet aan de kabels en de schroeven (178) knijpen, draai stevig vast.

Plaats dan de onderste onderkappen (175) (176) en draai de schroeven (67).

5. DE ONDERSTEUNINGSPLAAT VAN DE MONITOR BEVESTIGEN.-

Draai de schroeven (55.9) en verwijder de beschermkap (55.8). Pak de ondersteuningsplaat van de monitor (62), de kabels door het centrale gat (O) halend. Gebruik de vastmaakschroeven (97) om het vast te maken aan de stuurhandgreep.

6. DE MONITOR BEVESTIGEN.-

Neem de monitor (1) en draai het naar de plaat (62) met schroeven (97). Neem monitor (1) en verbind aansluitstukken (r) (s) (t) en (u), die uit de monitor komen, met aansluitstukken (61.1) (61.2) (61.3) en (61.4), die uit de stuurhandgreep komen. Duw alle verbindingen van de aansluitstukken door het gat in de ondersteuningsplaat van de monitor, Fig.5.

7. DE ONDERSTEUNING VAN DE ACHTERKANT VAN DE MONITOR BEVESTIGEN.-

Neem de achterkantbedekking van de monitor (53) Fig.5 en plaats die in positie. Gebruik schroeven (98) om hem goed vast te maken.

NIVELLERING.-

Zodra het apparaat in zijn uiteindelijke oefeningspositie geplaatst is, controleert u of de tredmolen plat op de vloer staat en dat het waterpas is. Dit kan bereikt worden door het volgende te doen:

A) – Schakel de tredmolen aan om te zien of de monitor weergeeft dat de tredmolen op nul staat qua inclinatie-niveau.

B) – Zodra u dit heeft gecontroleerd, plaatst u een waterpeilglas op de lopende band, Fig.6, en schroeft u de aanpasbare onderpoten (160) losser of vaster om de band te nivelleren, zoals weergegeven in Fig.6.

Het wordt aanbevolen dit te doen door de twee aanpasbare onderpoten te regelen.

VERPLAATSING & OPSLAG.-

Het apparaat is uitgerust met wieltjes (165), Fig.7, om het verplaatsen ervan gemakkelijker te maken. Controleer of de stekker uit het stopcontact gehaald is. Als u de tredmolen wilt verplaatsen, kantelt u de tredmolen, Fig.7, zodat de wieltjes (165) op de vloer komen te rusten.

OPMERKING: Om ongelukken te voorkomen, verplaats de tredmolen NIET over ongelijke vloeren.

ONDERHOUD.-

Voor een optimaal functioneren van uw apparaat, en om er voor te zorgen dat er zo min mogelijk wrijving ontstaat tussen de band en de plaat, dient u de binnenkant van de band, Fig.8, te smeren (als gevolg van individuele loopstijlen dient u speciale aandacht te besteden aan de zone waar u uw voeten neerzet tijdens de oefeningen) met het bijgeleverde smeermiddel (186).

Het wordt aanbevolen de basis van de riem tussen de plank en de band elke maand te smeren, afhankelijk van hoe vaak er gebruik van gemaakt wordt.

Als de band na smering begint te slippen, controleert u de spanning van de band. Om de band op spanning te brengen, Fig.9, neemt u de stiftsleutel 6mm en terwijl het apparaat is ingesteld op 4km/uur, draait u de schroeven (R & L) één volledige slag met de klok mee.

Gebruik geen smeermiddelen gebaseerd op oplosmiddel. Heeft smeermiddelen die niet door de fabrikant niet gebruiken.

sportconcept**AFSTELLEN VAN DE BAND.-**

Een slechte afstelling van de vier steunpunten kan een zijdelingse verplaatsing van de band tot gevolg hebben (X). Een strenge kwaliteitscontrole regelt en controleert de bandloop. Toch kan het zijn, als gevolg van gewichtsverschillen en persoonlijke loopstijlen, dat er zich een zijdelingse verplaatsing voordoet.

Wanneer de band afwijkt naar rechts of naar links, breng het apparaat dan tot stilstand.

VERPLAATSING VAN DE BAND NAAR RECHTS.-

Deze handeling is erg belangrijk. Volg de volgende stappen. Wanneer u de bandloop wilt afstellen zet het apparaat dat op een snelheid van ongeveer 4Km/uur. Wanneer de band zich naar rechts heeft verplaatst, draai u de schroef (R) aan de rechterkant van het apparaat 1/4 slag met de wijzers van de klok mee. Kijk naar de positie van de band, wanneer deze na één minuut niet geheel gecentreerd is, herhaalt u de handeling. Wanneer de band ten gevolge hiervan te veel naar links loopt, draai dan de schroef even tegen de wijzers van de klok in. Fig.9.

Wanneer u de band heeft afgesteld, kunt u opnieuw met de oefening beginnen.

VERPLAATSING VAN DE BAND NAAR LINKS.-

Wanneer de band zich naar links heeft verplaatst, draai u de schroef (L) aan de linkerkant van het apparaat 1/4 slag met de wijzers van de klok mee. Kijk naar de positie van de band, wanneer deze na één minuut niet geheel gecentreerd is, herhaalt u de handeling. Wanneer de band ten gevolge hiervan te veel naar rechts loopt, draai dan de schroef even tegen de wijzers van de klok in Fig.9. Belangrijk: Wanneer de band te strak gespannen is kan dit een snelheidsverlies en zelfs vervorming van de band tot gevolg hebben. Houd er dus rekening mee dat een slag met de wijzers van de klok mee van de rechterschroef (R) hetzelfde effect heeft op de positie van de band als een slag tegen de wijzers van de klok in van de linkerschroef (L). Bij geval van grote afwijkingen kunt u beurtelings de linker en rechterschroef gebruiken om een te grote spanning van de band te voorkomen.

**GEBRUIKSAANWIJZINGEN.-
LICHAMELIJKE CONDITIE.**

Over een goede lichamelijke conditie beschikken is voluit leven. In de huidige maatschappij heerst veel stress. In de grote steden leidt men grotendeels een zittend bestaan. Onze eetgewoonten zorgen voor een overdaad aan calorieën en vetten. Artsen schrijven unaniem regelmatige lichaamsbeweging voor om ons gewicht te controleren, om gewicht te verliezen, om onze lichamelijke conditie te verbeteren en om te ontspannen.

**DE VOORDELEN VAN
LICHAAMSBEWEGING**

Een regelmatige oefening, op een bepaald niveau en met een tijdsduur van 15/20 minuten, wordt een aërobe oefening. Een aërobe oefening is een oefening waarbij men voornamelijk zuurstof gebruikt. Normaal gesproken gaat het hier om een continue oefening zonder pauzes. Behalve suikers en vetten heeft het lichaam hierbij zuurstof nodig. Het regelmatig doen van oefeningen, verbetert het vermogen van het lichaam om alle spieren van zuurstof te kunnen voorzien en tegelijkertijd worden de longfunctie, het pompvermogen van het hart en de bloedsomloop verbeterd. Samengevat worden tijdens de lichamelijke oefeningen kilocalorieën verbrand (bekend onder de naam calorieën).

**OEFENING EN
LICHAAMSGEWICHTSCONTROLE.-**

Ons voedsel wordt onder andere omgezet in energie (calorieën) voor ons organisme. Wanneer wij meer calorieën tot ons nemen dan dat we verbranden, heeft dit een gewichtstoename tot gevolg en, andersom, wanneer er meer calorieën worden verbrand dan we tot ons nemen, verliezen we gewicht. Het lichaam in rust verbrandt ongeveer 70 calorieën per uur om de automatische levensfuncties in stand te houden.

OEFENPROGRAMMA.-

Voordat u begint met welk trainingsprogramma dan ook en aangezien trainingsprogramma's variëren naar gelang leeftijd en lichamelijke conditie, is het raadzaam eerst uw arts te raadplegen, omdat deze door suggesties en specifieke aanbevelingen de beste resultaten kan bewerkstelligen. Ongeacht of uw uiteindelijke doel verbetering van uw lichamelijke conditie, beheersing van uw gewicht of revalidatie is, dient u te beseffen dat de oefeningen progressief, gepland, gevarieerd en niet overmatig moeten zijn. Wij bevelen aan om de oefeningen 3 tot 5 keer per week uit te voeren.

Voordat u begint is het belangrijk een warming-up van ca. 2-3 minuten uit te voeren met een gematigde snelheid.

Dit beschermt uw spieren en bereidt uw hart en ademhalingsstelsel voor op de oefening.

Vervolgens gaat u de daaropvolgende 15-20 minuten over op een snelheid waarbij uw hartslag blijft tussen de 65 en 75% of tussen de 75 en 85% voor meer getrainde personen. Later, wanneer u uw lichamelijke conditie verbeterd heeft, kunt u de tijd verdelen tussen deze beide niveaus, er hierbij voor zorgend dat het aantal hartslagen nooit boven de 85% (aërobe zone) uitkomt en nooit de maximale hartslagfrequentie bereikt, welke men niet mag overschrijden overeenkomstig de leeftijd.

sportconcept

Aan het einde van iedere oefening is het belangrijk de spieren tot rust te laten komen. Hiervoor kunt u volstaan door, gedurende 2-3 minuten, met een lichte snelheid te blijven lopen, totdat uw hartslag beneden de 65% daalt.

Dit voorkomt spierpijn, in het bijzonder na een intensieve training.

Het verdient ook aanbeveling het programma af te sluiten met enige ontspanningsoefeningen op de grond.

LAATSTE OPMERKING.-

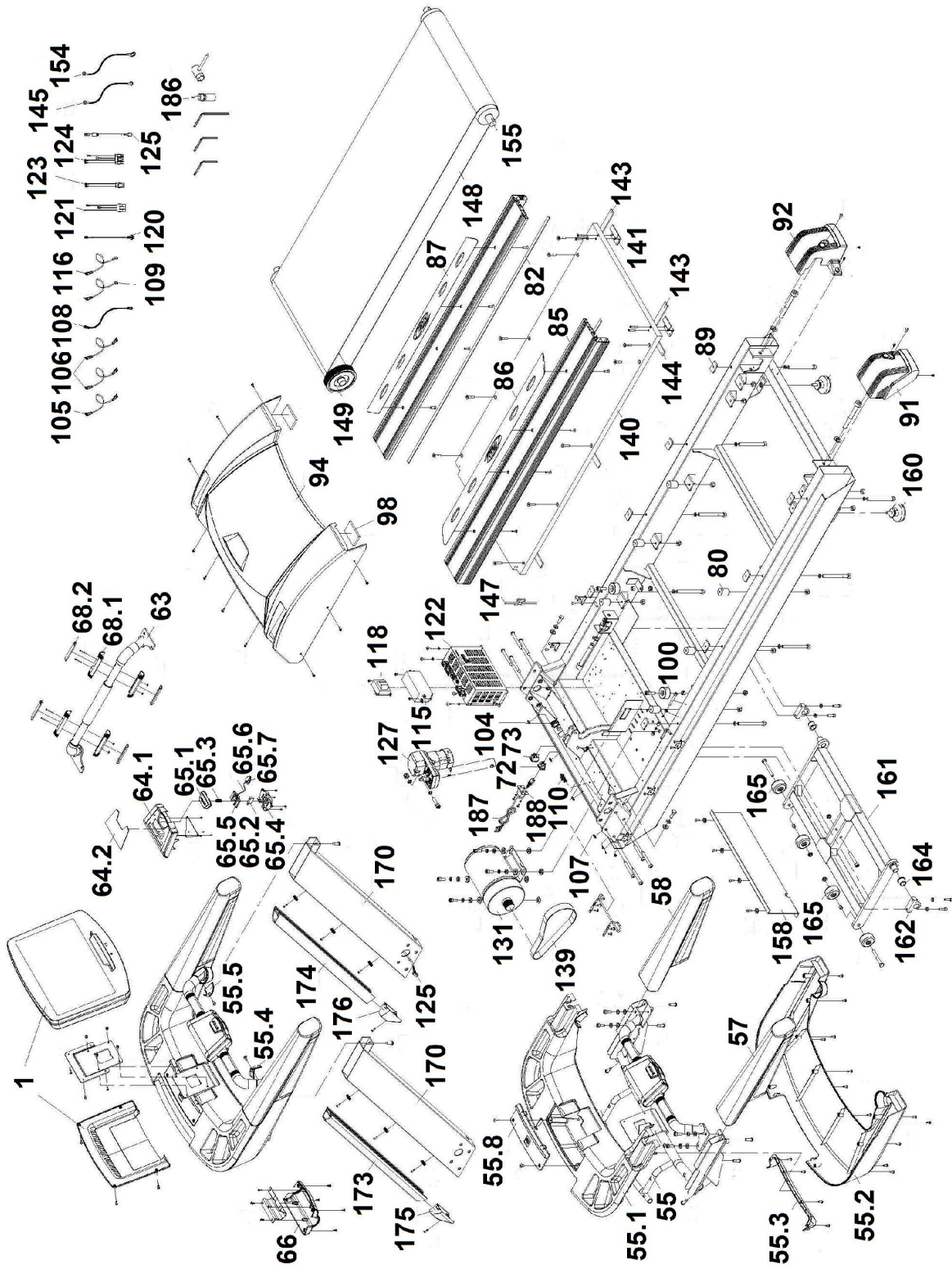
Wij hopen dat u veel plezier heeft van dit apparaat. Door de gecontroleerde oefenprogramma's zult u zich bewust worden van de voordelen, zult u zich beter voelen, met meer kracht en beter tegen stress bestand zijn. Oordeel zelf of het de moeite waard is uw conditie op peil te houden met BH.

BH BEHOUDT ZICH HET RECHT VOOR DE SPECIFICATIES VAN HAAR PRODUCTEN ZONDER VOORAFGAANDE WAARSCHUWING TE WIJZIGEN.

STORINGS- EN FOUTMELDINGEN

SYMPTOMEN	CONTROLE HANDELINGEN	OPLOSSINGEN
1. De monitor schakelt niet in	1) Controleer of het apparaat is aangesloten op het lichtnet, de hoofdschakelaar op stand 1 staat en de veiligheidssleutel correct geplaatst is.	1) Sluit aan op het lichtnet. 1) Zet de hoofdschakelaar op stand 1 en plaats de veiligheidssleutel
2. De monitor schakelt in, maar de motor functioneert niet	2) Controleer of stroombegrenzer naar binnen gericht is.	1) Haal stekker uit stopcontact en druk op de stroombegrenzer. Smeer de band
3. Schokkende loop bij het lopen op de band	3.a) Controleer smering van de band 3.b) Controleer de spanning van de band 3.c) Controleer spanning van de overbrengingsriem	3.b) Smeer de band 3.b) Span de band 3.c) Span de overbrengingsriem
4. Het apparaat slaat af (de stroombegrenzer slaat af)	4) Controleer de smering van de band	1) Druk op de stroombegrenzer met de schakelaar in positie 0 en smeer de band.
5. Het frame geeft elektrische schokken in de handen	5) Controleer of het apparaat is aangesloten op een geaard stopcontact.	1) Sluit het apparaat aan op een geaard stopcontact.
6. De band loopt niet centraal	6.a) Controleer of de ondergrond waterpas is 6.b) Controleer of het apparaat stevig op de grond staat	1) Nivelleer het apparaat d.m.v. de regelbare pootjes

Als u twijfels hebt over enig onderdeel van dit toestel, aarzel dan niet contact op te nemen met de technische bijstandsdienst door dienstverlening te bellen (zie laatste pagina van de handleiding).



Para pedido de repuesto: Indicar el código de la pieza y la cantidad

To order replacement parts: State the part code and Quantity

Pour toute commande pièces détachées: Indiquer le code de la pièce et la quantité

Bestellung von Ersatzteilen: Bitte angeben Teil-code und Menge

Para encomenda de peça de recambio: Indicar o código da peça ea quantidade

Per ordinare pezzi di ricambio: Indicare il codice del pezzo e la quantità

Bestellen van vervangingsonderdelen: Geef het deel code en de hoeveelheid

Ejemplo / E.g. / Exemple / Beispiel / Exemplo /Eempio / Bijvoorbeeld:
G799055 **1**

Nº	Code	Nº	Code	Nº	Code	Nº	Code
1	SK3000T	65.5	G790C9	106	G690090	144	G690137
55	G799055	65.6	G690149	107	G799TVC107	145	G690138
55.1	G799055.1	65.7	G690150	108	G799TVC108	147	G799147
55.2	G799055.2	66	G799066	109	G799109	148	G799148
55.3	G799055.3	68.1	G690008	110	G799TVC110	149	G799149
55.4	G799055.4	68.2	G690011	114	G799TVC114	154	G799154
55.5	G799055.5	68.4	G690103	115	G690022	155	G799155
55.8	G799055.8	72	G799072	116	G799116	158	G799158
57	G799057	73	G690035	118	G799118	160	G690061
58	G799058	80	G690058	120	G799TVC120	161	G799161
61.1	G799TVC061.1	82	G799082	121	G799TVC121	162	G799162
61.2	G799TVC061.2	85	G799085	122	G799TVC122	164	G690083
61.3	G799TVC061.3	86	G690070	123	G799TVC123	165	G799165
61.4	G799TVC061.4	87	G690069	124	G799TVC124	170	G799170
62	G690004	89	G799089	125	G799TVC125	173	G799173
63	G799063	91	G799091	127	G799TVC127	174	G799174
64.1	G799064.1	92	G799092	131	G799TVC131	175	G799175
64.2	G799TVC064.2	94	G799094	132	G799TVC132	176	G799176
65.1	G790C13	98	G690042	139	G799139	186	G690144
65.2	G790C10	100	G690133	140	G799140	187	G690038
65.3	G790C14	104	G690039	141	G799141	188	G690036
65.4	G790C11	105	G690091	143	G690136		



Español	Por medio de la presente <i>Exercycle S.L.</i> declara que este producto cumple con los requisitos esenciales y cualesquiera otras disposiciones aplicables o exigibles de las Directivas 2009/125/CE, 2011/65/CE, 2004/108/CE, 2006/95/CE y 2006/42/CE.
English	Hereby, <i>Exercycle S.L.</i> , declares that this product is in compliance with the essential requirements and other relevant provisions of Directives 2009/125/EC, 2011/65/EC, 2004/108/EC, 2006/95/EC and 2006/42/EC.
Français	Par la présente <i>Exercycle S.L.</i> déclare que cette appareil est conforme aux exigences essentielles et aux autres dispositions pertinentes des directives 2009/125/CE, 2011/65/CE, 2004/108/CE, 2006/95/CE et 2006/42/CE.
Deutsch	Hiermit erklärt <i>Exercycle S.L.</i> , dass sich das Gerät in Übereinstimmung mit den grundlegenden Anforderungen und den übrigen einschlägigen Bestimmungen der Richtlinien 2009/125/EG, 2011/65/EG, 2004/108/EG, 2006/95/EG und 2006/42/EG befindet.
Português	<i>Exercycle S.L.</i> declara que este producto está conforme com os requisitos essenciais e outras disposições das Directivas 2009/125/CE, 2011/65/CE, 2004/108/CE, 2006/95/CE e 2006/42/CE.
Italiano	Con la presente <i>Exercycle S.L.</i> dichiara che questo prodotto è conforme ai requisiti essenziali ed alle altre disposizioni pertinenti stabilite delle direttive 2009/125/CE, 2011/65/CE, 2004/108/CE, 2006/95/CE e 2006/42/CE.
Nederlands	Hierbij verklaart <i>Exercycle S.L.</i> dat het produkt in overeenstemming is met de essentiële eisen en de andere relevante bepalingen van richtlijn 2009/125/EG, 2011/65/EG, 2004/108/EG, 2006/95/EG en 2006/42/EG.

sportkoncept**BH HIPOWER SPAIN**

EXERCYCLE, S.L. (Manufacturer)
 P.O.BOX 195
 01080 VITORIA (SPAIN)
 Tel.: +34 945 29 02 58
 Fax: +34 945 29 00 49
 e-mail: hipower@bhfitness.com
www.bhfitness.com

POST-VENTA

Tel: +34 945 292 012 /
 902 170 258
 Fax: +34 945 56 05 27
 e-mail: hipower@bhfitness.com

BH HIPOWER PORTUGAL

MAQUINASPORT, APARELHOS
 DE DESPORTO, S.A.
 Rua do Caminho Branco Lote
 8, ZI Oiã 3770-068 Oiã
 Oliveira do Bairro (PORTUGAL)
 Tel.: +351 234 729 510
 Fax: +351 234 729 519
 e-mail: info@bhfitness.pt

BH SERVICE PORTUGAL

Tel.: +351 234 729 510
 Fax: +351 234 729 519
 e-mail: info@bhfitness.pt

BH HIPOWER UK

Tel: 02037347554
 e-mail:
sales.uk@bhfitness.com

AFTER SALES – UK

Tel.: 02074425525
 e-mail:
service.uk@bhfitness.com

BH HIPOWER NORTH AMERICA

20155 Ellipse
 Foothill Ranch
 CA 92610
 Tel: + 1 949 206 0330
 Toll free: +1 866 325 2339
 Fax: +1 949 206 0013
 e-mail:
fitness@bhnorthamerica.com
www.bhnorthamerica.com

BH HIPOWER MEXICO

BH Exercycle de México S.A.
 de CV
 Eje 132 / 136
 Zona Industrial, 2A Secc.
 78395 San Luis Potosí
 S:L:P: MÉXICO
 Tel.: +52 (444) 824 00 29
 Fax: +52 (444) 824 00 31
www.bh.com.mx

BH HIPOWER FRANCE**SAV FRANCE**

Tel : +33 0810 000 301
 Fax : +33 0810 000 290
savfrance@bhfitness.com

BH HIPOWER ASIA

BH Asia Ltd.
 No.80, Jhongshan Rd., Daya Dist.,
 Taichung City 42841,
 Taiwan. R.O.C.
 Tel.: +886 4 25609200
 Fax: +886 4 25609280
 E-mail: info@bhasia.com.tw

BH HIPOWER CHINA

BH China Co., Ltd.
 Block A, NO.68, Branch Lane
 455, Lane 822,
 Zhen Nan RD., Li Zi Yuan,
 Putuo, Shanghai 200331,
 P.R.C.
 Tel: +86-021-5284 6694
 Fax:+86-021-5284 6814
 e-mail: info@i-bh.cn

BH Germany GmbH

Altendorfer Str. 526
 45355 Essen
 Tel: +49 201 450910-0
 e-mail: info@bhgermany.com
 Kostenfreie Telefonnummer:
 0800 0996655
 Ersatzteile:
www.bhfitness.com

BH SE RESERVA EL DERECHO A MODIFICAR LAS ESPECIFICACIONES DE SUS PRODUCTOS SIN PREVIO AVISO.

SPECIFICATIONS MAY BE CHANGED WITHOUT PRIOR NOTICE DUE TO OUR PROGRAMME OF CONTINUOUS PRODUCT DEVELOPMENT.

BH SE RÉSERVE LE DROIT DE MODIFIER LES SPECIFICATIONS DE SES PRODUITS SANS PRÉAVIS.

BH BEHALT SICH DAS RECHT VOR, ÄNDERUNGEN DER MODELL-ANGABEN OHNE VORHERIGE ANKÜNDIGUNG VORZUNEHMEN.

DATI TECNICI E COMMERCIALI RELATIVI AGLI ARTICOLI DEL PRESENTE CATALOGO POSSONO ESSERE SOGGETTI A VARIAZIONI SENZA ALCUN PREAVVISO.

BH SE RESERVA O DIREITO A MODIFICAÇÃO ESPECIFICAÇÕES DOS SEUS PRODUCTOS SEM PRÉVIO AVISO.

DOOR KONSTANTE PRODUKTVERNIEUWING EN VERBETERING HOUDEN WIJ ONS HET RECHT VAN WIJZIGING VOOR ZONDER VOORAFGAAND BERICHT.