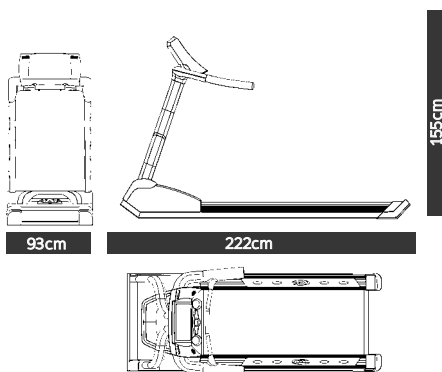


G680: Cinta de correr LK6800

Cuadro Resumen de características Técnicas

| | |
|-------------------------|---|
| Alimentación | 220/240 V |
| Área de carrera | 55 x 160 cm |
| Velocidad | 0 a 25 Km/h |
| Inclinación | 0 - 15% (hasta el 17% en modelo con kit opcional "Incline +") |
| Potencia del motor | 5.0 HP AC |
| Lectura ritmo cardíaco | Mediante sensor de manos y/o pulsómetro telemétrico Polar |
| Programas | Manuales, de usuario personalizables y predeterminados. Programa de frecuencia cardíaca constante HRC, Test de Hombre, Test Mujer, y programa usuario personalizable. |
| Información en pantalla | Velocidad, distancia, tiempo, consumo de calorías, pulso cardíaco, programas, perfil del ejercicio, nivel e inclinación. |
| Parada de emergencia | Botón de emergencia y sistema de parada automático por tensión. |
| Accesorios | Doble Soporte portabotellas, objetos de lectura, llaves u otros objetos personales. Conexión jack para mp3. |
| Peso máximo usuario | 180kg |



G680: Cinta de correr LK6800

Características técnicas detalladas

- **Motor de corriente alterna de 5.0 CV silencioso y fiable.** Proporciona una velocidad entre 0.8 y 25 km/h con el máximo silencio. Garantiza potencia y durabilidad con el mínimo consumo, gracias a un uso más eficiente de la energía, que permite registrar consumos inferiores para un mismo rendimiento.
- **Sistema inteligente de absorción de impactos:** Sus elastómeros de tecnología avanzada absorben con suavidad el primer impacto del pie y endurecen la amortiguación a medida que el usuario dobla y levanta el pie de la plataforma. Esto asegura una amortiguación correcta que previene los dolores articulares y musculares de rodillas y pies.
- **Elastómeros de amortiguación progresiva:** contribuye a una carrera más fluida, ya que controla y absorbe la fuerza de cada pisada sobre la tabla, ayudando a mantener una velocidad constante.
- **Potente Sistema de Elevación Central de hasta 17%:** permite una inclinación máxima de 15% en el modelo de serie y hasta el 17% en modelo con kit opcional "Incline +".
- **Perfiles laterales de aluminio y reposapiés de goma antideslizante.**
- **LUBRICACIÓN NO NECESARIA,** gracias a su sistema con resina Fenólica HST: Las cintas incluyen una combinación revolucionaria de banda y tabla con resina fenólica HST, única en el mercado, que evita la lubricación durante un tiempo estimado de 6 meses o 1 año (dependiendo de las condiciones ambientales de la sala y la frecuencia de uso).
- Carcasa de plástico ABS pintado con tecnología del automóvil.
- **Conexión para mp3 y altavoces integrados,** que permiten al usuario escuchar su propia música
- **Banda con superficie de PVC resistente, flexible, antideslizante y absorbente.** Esta superficie es altamente resistente a la abrasión, con buena resistencia mecánica y al impacto y además, reciclable.
- **Ruedas con patas regulables en altura para un cómodo transporte y máxima estabilidad.**
- **Ritmo cardiaco monitorizado:** medición tanto por contacto en el manillar como de manera telemétrica (receptor compatible POLAR integrado).
- **Easy ToolBar de acceso cercano y rápido integrada en el pasamanos frontal,** que incluye sensores de pulso por contacto, botones de velocidad e inclinación regulables con un solo dedo, parada de emergencia
- **Programas:** Manual, 7 programas con perfiles predefinidos y 4 niveles de dificultad cada uno, Programa con perfil configurable por usuario, Test Hombre, Test Mujer, Programa de Ritmo Cardíaco constante: Programa de control del ritmo cardíaco (HRC), test de fitness Hombre y test de fitness Mujer, programa usuario personalizable.



G680: Cinta de correr LK6800

- Dos opciones de monitores:

1 **Monitor SmartFocus capacitivo Touch Screen de 16"** de gran nitidez que, además de mostrar la evolución e información relativa al entrenamiento (Velocidad, Tiempo/Distancia (km), Calorías/Inclinación, Pulsaciones en watts, Resistencia, Pulso, etc), permite conectarse a redes sociales, internet, televisión y usar aplicaciones gracias a su interfaz FitFeel que proporciona la tecnología touchscreen más rápida del mercado. También se puede personalizar el monitor, interactuar con los usuarios y personalizar los entrenamientos gracias a su sistema de Log in para cada usuario en donde podrá guardar toda la información de sus entrenamientos.

- Tiene puerto de carga USB

- Compatibilidad con Smartphones y iPods. - Conectividad Bluetooth

- CSAFE port.

2 **Monitor: la pantalla DOT MATRIX con ventana de LEDs superior que muestra gráficamente la evolución del ejercicio.** La pantalla alfanumérica inferior da indicaciones al usuario antes y durante el ejercicio. Las 4 ventanas de LEDs de más abajo muestran simultáneamente información de Velocidad, Tiempo/Distancia, Calorías/Inclinación y Pulso.

