



**UNIDAD ELECTRÓNICA
ELECTRONIC MONITOR**

Fig. 1

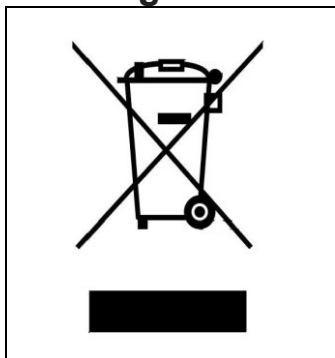


Fig. 2

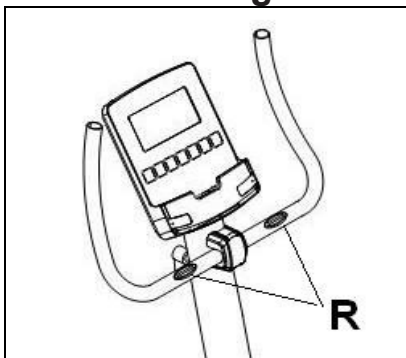


Fig. 3

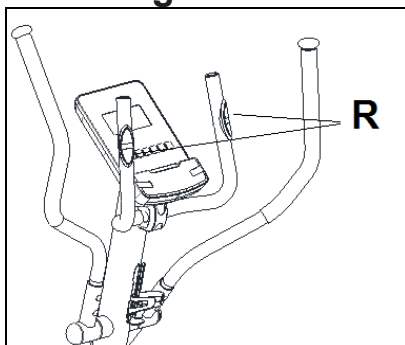


Fig. 4

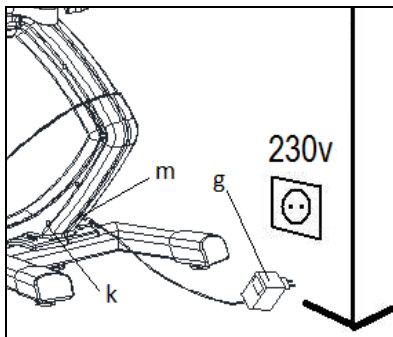


Fig. 5

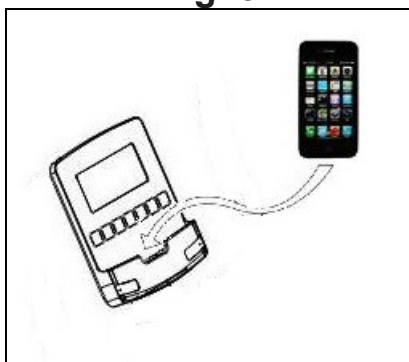
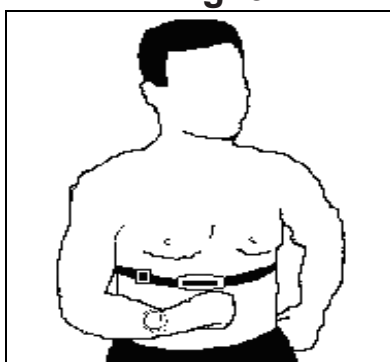


Fig. 6



PUESTA EN MARCHA.-

Para poner en marcha el monitor en primer lugar tiene que enchufar el adaptador que se suministra con la máquina a un enchufe de corriente (220v.- 240v) y el terminal del adaptador a la clavija situada en la parte inferior trasera de la máquina (Fig 4).

La pantalla se encenderá automáticamente al comenzar el ejercicio, en el programa "U0" Usuario.

Seleccione el usuario con las teclas UP▲/DOWN▼ entre U0-U4 y pulse la tecla ENTER.

A continuación le aparecerá en el display los símbolos Hombre ; Mujer , seleccione con las teclas UP▲/DOWN▼, pulse ENTER para confirmar, y le aparecerá la edad (age) entre 10-100 años, seleccione con las teclas UP▲/DOWN▼, pulse ENTER para confirmar , le aparecerá la altura (Height) entre 90-210 cm.; seleccione con las teclas UP▲/DOWN▼, pulse ENTER para confirmar , le aparecerá el peso (Weight) entre 10-150Kg., seleccione con las teclas UP▲/DOWN▼, pulse ENTER para confirmar.

Si durante el desarrollo del ejercicio pulsa el botón START/STOP todas las funciones del electrónico se pararán. Si pulsa de nuevo START/STOP todas las funciones se pondrán de nuevo en funcionamiento.

El monitor se apagará automáticamente cuando la unidad esté 4 minutos parada.

Importante: Deposite los componentes electrónicos en contenedores especiales, Fig. 1.

FUNCIONES DEL MONITOR.-

Este monitor dispone de siete teclas: UP, DOWN, QUICK START, START/STOP; ENTER, RECOVERY; RESET. En el centro de la pantalla se muestra simultáneamente el nivel del programa que haya elegido. En la parte inferior del display le indica la VELOCIDAD/RPM; el TIEMPO; la DISTANCIA; los WATIOS/CALORÍAS; el PULSO.

Este monitor dispone también de 1 programa manual; 12 programas predefinidos; 1 programa de usuario; 1 test de fitness; 1 programa de watos; 4 programas de control de ritmo cardiaco y 1 programa random.

Estando el monitor parado o en marcha las ventanas de (SPEED/RPM) y (WATT / CAL), alternan su información cada cinco segundos.

CAMBIO DE KILÓMETROS A MILLAS.-

Estando la máquina desenchufada, pulse las teclas STOP y ENTER y sin soltar las teclas conecte el adaptador de corriente. Pulse la tecla MODE hasta que aparezca en pantalla la palabra F09, con las teclas UP▲ y DOWN▼ se cambia la opción entre (METRIC / Km. -- ENGLISH / Millas), una vez elegida la opción pulse la tecla MODE para confirmar.

Desenchufe y vuelva a enchufar la máquina para continuar.

PASO DE UN MODO DE TRABAJO A OTRO.-

Tras seleccionar el usuario aparecerán parpadeando distintos programas.

Este monitor tiene la posibilidad de trabajar con 7 modos diferentes: Manual, Programas, Test Fitness (FITNESS), Watios (WATT), Usuario (PERSONAL), Pulso (H.R.C.) y aleatorio (Random). Para pasar de un modo a otro hay que pulsar el botón START/STOP para detener el monitor, después pulsar RESET y, usando los botones UP▲/DOWN▼ seleccionar el modo deseado.

Pulse el botón QUICK START para iniciar el ejercicio en función manual directamente.

FUNCION MANUAL.-

Pulsando las teclas UP▲/DOWN▼ seleccione la función manual y pulse ENTER. Pulse la tecla START/STOP para iniciar el ejercicio y con las teclas UP▲/DOWN▼ suba o baje la resistencia del ejercicio, teniendo 24 niveles de frenada. Si en el estado inicial pulsa la tecla START/STOP comenzará el ejercicio en función manual directamente.

Programación de tiempo.-

Si tras seleccionar la función manual pulsa la tecla ENTER, le parpadeará la ventana del tiempo. Pulsando las teclas UP▲/DOWN▼, puede programar el tiempo de su ejercicio entre (5-99 Minutos). Seleccione el tiempo y pulse START/STOP para comenzar el ejercicio. El tiempo irá disminuyendo hasta alcanzar el valor "cero", y el monitor le emitirá unos pitidos advirtiéndole que ha llegado al valor programado.

Programación de la distancia.-

Si tras seleccionar la función manual pulsa la tecla ENTER dos veces, le parpadeará la ventana de la distancia. Pulsando las teclas UP/DOWN, puede programar la distancia de su ejercicio entre (1- 99 Km). Seleccione la distancia y pulse START/STOP para comenzar el ejercicio. La distancia irá disminuyendo hasta alcanzar el valor «cero» y el monitor le emitirá unos pitidos advirtiéndole que ha llegado al valor programado.

Programación de las calorías.-

Si tras seleccionar la función manual pulsa la tecla ENTER tres veces le parpadeará la ventana de las calorías. Pulsando las teclas UP▲/DOWN▼, puede programar las calorías de su ejercicio entre (10 - 990 Cal.). Seleccione las calorías y pulse START/STOP para comenzar el ejercicio. Las calorías disminuirán hasta alcanzar el valor "cero", y el monitor le emitirá unos pitidos advirtiéndole que ha llegado al valor programado.

FUNCIÓN PROGRAMAS.-

Pulsando las teclas UP▲/DOWN▼ seleccione la función PROGRAM y pulse ENTER. Pulse las teclas UP▲/DOWN▼ para seleccionar el gráfico de programa (1-12) que desee para hacer su ejercicio y pulse la tecla ENTER. Pulse START/STOP para comenzar el ejercicio. El tiempo de duración del gráfico del programa es de 16 minutos, repartidos en dieciséis escalas de un minuto.

Para programar tiempo, distancia y/o calorías lleve a cabo los siguientes pasos.

Una vez seleccionado el programa y antes de pulsar la tecla START/STOP, pulse la tecla ENTER para programar el tiempo utilizando las teclas UP▲/DOWN▼. En este caso la duración del programa será repartido entre las dieciséis escalas. Pulse ENTER para programar la distancia. Vuelva a pulsar ENTER para programar las calorías. Pulse la tecla START/STOP para comenzar el ejercicio.

Una vez comenzado el ejercicio usted puede variar la resistencia de frenada pulsando las teclas UP▲/DOWN▼.

TEST DE FITNESS.-

Pulsando las teclas UP/DOWN seleccione la función FITNESS y pulse ENTER.

Pulse la tecla START/STOP para comenzar el ejercicio.

El usuario deberá correr durante 8 minutos la mayor distancia en Km posible. Cuando termine este tiempo, el electrónico calcula y valoriza la diferencia y la nota de su estado de forma aparecerá en la pantalla: «F1, F2,..., F5, F6»; siendo «F1» el mejor (estado de forma: «Excelente») y «F6» el peor (estado de forma: «Muy Deficiente»).

PROGRAMA DE USUARIO.-

Pulsando las teclas UP▲/DOWN▼ seleccione la función PERSONAL y pulse ENTER. A la izquierda de la zona central de la pantalla aparecerá parpadenado la primera columna de nivel del ejercicio. Seleccione el nivel deseado para esta primera escala pulsando las teclas UP▲/DOWN▼ y luego pulse ENTER. Repita el procedimiento para programar las

dieciséis escalas del programa de usuario. Pulse la tecla START/STOP para comenzar el ejercicio.

Para programar tiempo, distancia y/o calorías, lleve a cabo los siguientes pasos. Una vez definido el programa de usuario y antes de pulsar la tecla START/STOP, pulse la tecla ENTER durante 4 segundos hasta que parpadee la función tiempo. Pulse las teclas UP▲/DOWN▼ para seleccionar el tiempo. Pulse ENTER para programar la distancia. Vuelva a pulsar ENTER para programar las calorías. Pulse la tecla START/STOP para comenzar el ejercicio.

FUNCIÓN RANDOM.-

Pulsando las teclas UP▲/DOWN▼ seleccione la función PROGRAM y pulse ENTER. Aparecerá un programa aleatorio. Pulse START/STOP para comenzar el ejercicio. El tiempo de duración del gráfico del programa es de 16 minutos, repartidos en dieciséis escalas de un minuto.

Para programar tiempo, distancia y/o calorías lleve a cabo los siguientes pasos. Una vez seleccionado el programa y antes de pulsar la tecla START/STOP, pulse la tecla ENTER para programar el tiempo utilizando las teclas UP▲/DOWN▼. En este caso la duración del programa será repartido entre las dieciséis escalas. Pulse ENTER para programar la distancia. Vuelva a pulsar ENTER para programar las calorías. Pulse la tecla START/STOP para comenzar el ejercicio.

Una vez comenzado el ejercicio usted puede variar la resistencia de frenada pulsando las teclas UP▲/DOWN▼.

INSTRUCCIONES - USO DEL HAND-GRIP MEDICION DE PULSO.-

PULSO Hand-grip.

El pulso de este modelo se mide colocando ambas manos en los sensores (R), que están puestos en el manillar como se indica en la Fig.2 y Fig 3.

Una vez colocadas ambas manos en los sensores, comenzará a parpadear el corazón en la parte derecha de la pantalla que indica PULSE de la pantalla del monitor y al cabo de unos segundos aparecerá el valor de su ritmo cardíaco.

Si no tiene colocadas ambas manos correctamente, el pulso no funciona.

Si en pantalla aparece una «P» o no parpadea el corazón, asegúrese de que tiene colocadas ambas manos en los sensores.

PULSO TELEMÉTRICO (0190469).-

El monitor esta equipado para recibir las señales del sistema telemétrico de captación de pulso.

El sistema se compone de un receptor (D) y de un transmisor (banda de pecho no incluida) Fig.6.

Este sistema de pulso telemétrico prevalece sobre el sistema de pulso de Hand-Grip cuando se estan usando conjuntamente.

Ver libro de instrucciones de pulso telemétrico.

MEDICION DEL TEST: ESTADO DE FORMA

Este electrónico está equipado con la función de pulso de recuperación. Esto tiene la ventaja de que usted puede medir el pulso de recuperación

después de terminado el ejercicio. Después de terminar su ejercicio y sin quitar las manos de los sensores de pulso (R), presione el botón de «Recovery» y comenzará la cuenta atrás de un minuto. Solamente estarán encendidas las líneas de las funciones de Tiempo y de Pulso.

El electrónico medirá su pulso durante este minuto. El pulso de recuperación irá apareciendo en la línea del pulso.

Si en cualquier momento de este minuto de recuperación quiere salirse del test, pulse el botón de «Recovery» y saldrá a la pantalla principal.

Cuando termine este minuto, el electrónico calcula y valoriza la diferencia y la nota de su estado de forma aparecerá en la pantalla: «F1, F2,..., F5, F6»; siendo «F1» el mejor (estado de forma: «Excelente») y «F6» el peor (estado de forma: «Muy Deficiente»).

Presionando el botón de Recovery, volverá a la pantalla principal donde las funciones estarán en modo de que ha comenzado la prueba.

La comparación entre el pulso de esfuerzo y el pulso de recuperación es una posibilidad sencilla y rápida de controlar su estado de forma. La nota de su estado de forma es un valor orientativo para su capacidad de recuperación después de esfuerzos físicos. Si usted efectúa un entrenamiento regular, usted comprobará que su nota mejora.

El Test no funciona si no tiene colocadas ambas manos sobre los sensores (R) (hand-grip). En este caso el mensaje «F6» aparecerá en la pantalla una vez finalizado el Test.

FUNCIONAMIENTO iOS (iPod Touch/iPhone/iPad)

Este monitor dispone de un módulo Bluetooth 4.0 integrado.

Active la función Bluetooth en el iPod/iPhone/iPad.

A continuación descargue una aplicación compatible Pafers de Apple Store y ejecútela.

Cuando la aplicación lo requiera seleccione su módulo BH de la lista de dispositivos para vincularlo.

FUNCIONAMIENTO CON DISPOSITIVOS ANDROID

Este monitor dispone de un módulo Bluetooth 4.0 integrado.

Active la función Bluetooth en el dispositivo Android.

A continuación descargue una aplicación compatible Pafers de Google Play y ejecútela.

Cuando la aplicación lo requiera seleccione su módulo BH de la lista de dispositivos para vincularlo.

GUÍA DE PROBLEMAS.-

Problema: Se enciende el display y sólo funciona la función de Tiempo

Solución:

a.-Compruebe si el cable de conexión está conectado.

Problema: Si algún segmento de alguna función no se enciende o si se producen indicaciones erróneas en alguna función.

Solución:

a.- Desconecte la conexión a 230V durante 15 segundos y vuelva a conectarlo.

b.-Si el paso anterior no le ayuda, reemplace el monitor electrónico.

Transformador

Problema: No se enciende el monitor.

Solución:

a.-Compruebe la conexión a 230V.

b.-Compruebe la conexión de salida del transformador, a la máquina.

c.-Compruebe la conexión de los cables del tubo remo.

Evite que le dé a su monitor electrónico la luz directa del sol, pues se puede estropear la pantalla del cristal líquido. No lo exponga tampoco al agua ni a golpes.

Para cualquier consulta, no dude en ponerse en contacto con el (S.A.T).Servicio de Asistencia Técnica, llamando al teléfono de atención al cliente (ver página final del presente manual).

BH SE RESERVA EL DERECHO A MODIFICAR LAS ESPECIFICACIONES DE SUS PRODUCTOS SIN PREVIO AVISO.

STARTING.-

To switch the monitor on first plug the adapter, supplied with the machine, into the mains socket (220 V – 240 V) and the jack on the adapter into the socket at the bottom of the machine. (Fig. 4)

The screen will switch on automatically on the “U0” (User 0) program as soon as you start exercising, Select the user, between U0-U4, using the UP▲/DOWN▼ keys and then press ENTER.

Next the Male / Female symbols will appear, Select using the UP▲/DOWN▼ keys and press ENTER to confirm. Then Age will appear, select using the UP▲/DOWN▼ keys (between 10 to 100) and press ENTER to confirm. It will now ask for your height, select using the UP▲/DOWN▼ keys (between 90 to 210 cm) and press ENTER to confirm. Weight will appear, select using the UP▲/DOWN▼ keys (between 10 to 150 kg) and press ENTER to confirm.

If at any time during exercise you press the START/STOP button then all of the unit’s functions will stop. Pressing the START/STOP button again will restart the machine.

The monitor will switch itself off automatically if the unit stands idle for more than 4 minutes.

Important: Deposit electronic components in special containers, Fig.1.

MONITOR FUNCTIONS.-

This electronic unit has seven function keys: RECOVERY, START/STOP; RESET, ENTER; UP▲; DOWN▼; QUICKSTART. The centre of the screen will simultaneously display the selected program level. There are five windows that indicate the SPEED/RPM; TIME; DISTANCE; WATTS/CALORIES and PULSE RATE.

This monitor also has 1 manual program, 12 pre-set exertion level programs; 1 user defined program and 4 Heart Rate Control programs; 1 Fitness test; 1 watt program and 1 random program.

With the monitor either stopped or working the SPEED/RPM and WATT/CAL windows give alternate displays every 5 seconds.

CHANGING FROM ONE WORK MODE TO ANOTHER.-

After selecting the user various programs will start flashing. This monitor allows you to work in 7 different modes: Manual, Program, Fitness, Personal, Watt, Pulse (HRC) and Random. In order to pass from one mode to another, press the START/STOP button to stop the monitor, then press RESET and, with the help of the UP▲/DOWN▼ buttons, select the desired mode.

Pressing the QUICKSTART key will begin directly in manual mode.

CHANGING FROM KILOMETRES TO MILES.-

With the machine unplugged, press and hold STOP and ENTER keys and plug the power adapter. Press the MODE key until the display shows the word F09, use the UP ▲ and DOWN ▼ keys to select between (METRIC / Km. -- ENGLISH / Millas). After choosing the option press the MODE key to confirm. Unplug and reconnect the machine to continue.

MANUAL FUNCTION.-

Use the UP ▲/DOWN ▼ keys to select the manual function and press ENTER. Press the START/STOP key to start exercising and use the UP ▲/DOWN ▼ keys to increase or decrease the exertion level. There are 24 exertion levels. If you press the START/STOP key while at the start screen, exercise will begin directly in manual mode.

Programming a time limit.-

If, after selecting manual mode, you press the ENTER key the time window will start flashing. By pressing the UP ▲/DOWN ▼ keys you can program a time limit for the exercise (between 5-99 minutes). Select the time and press START/STOP to begin the exercise. The time will begin to count down until it reaches zero and the monitor will beep several times to advise you that you have reached the programmed value.

Programming a distance limit.-

If, after selecting manual mode, you press the ENTER key twice the distance window will start flashing. By pressing the UP ▲/DOWN ▼ keys you can program a distance for your

exercise (between 1–99 km). Select the distance and press START/STOP to begin the exercise. The distance will begin to count down until it reaches zero and the monitor will beep several times to advise you that you have reached the programmed value.

Programming a calorie limit.-

If, after selecting manual mode, you press the ENTER key three times the calorie window will start flashing. By pressing the UP ▲/DOWN ▼ keys you can program the calories for the exercise (between 10-990 Cal.). Select the calories and press START/STOP to begin the exercise. The calories will begin to count down until they reach zero and the monitor will beep several times to advise you that you have reached the programmed value.

PROGRAM FUNCTION.-

Use the UP ▲/DOWN ▼ keys to select the PROGRAM function and press ENTER. Press the UP ▲/DOWN ▼ keys to select the program graph (1-12) that you wish to use and then press the ENTER key. Press START/STOP to start the exercise. The duration of the program graph is 16 minutes, divided into sixteen minute stages.

To program time, distance and/or calories, go through the following procedure: Once the program has been selected and before pressing the START/STOP key, press the ENTER key to program the time using the UP ▲/DOWN ▼ keys. In this case the time will be divided into sixteen stages. Press the ENTER key to program the distance. Press ENTER again to program the calories.

Press START/STOP to start the exercise.

You can vary the exertion level during the exercise by pressing the UP▲/DOWN▼ keys.

FITNESS TEST

Use the UP▲/DOWN▼ keys to select the FITNESS function and press ENTER. Press START/STOP to start the exercise.

The user has to travel the greatest distance possible in 8 minutes.

When the time is up, the electronic device will work out the difference and your fitness rating will be displayed up on the screen: «F1, F2,..., F5, F6»; where «F1» is the best (fitness «Excellent») and «F6» the worst (fitness «Very Poor»).

USER PROGRAM.-

Use the UP▲/DOWN▼ keys to select the PERSONAL function and press ENTER. The first column of the exercise level will start flashing to the left of the central area of the display. Select the desired level for this first stage using the UP▲/DOWN▼ keys and then press ENTER. Repeat this procedure to program all sixteen stages of the user program. Press START/STOP to start the exercise.

To program time, distance and/or calories, go through the following procedure: Once the user program has been defined and before pressing the START/STOP key, press and hold the ENTER key for 4 seconds until the time function starts to flash. Press the UP▲/DOWN▼ keys to select the time. Press the ENTER key to program the distance. Press ENTER again to program the calories. Press

START/STOP to start the exercise.

RANDOM FUNCTION.-

Use the UP▲/DOWN▼ keys to select the RANDOM function and press ENTER.

You will see a random program profile.

Press START/STOP to start the exercise. The duration of the program graph is 16 minutes, divided into sixteen minute stages.

To program time, distance and/or calories, go through the following procedure: Once the program has been selected and before pressing the START/STOP key, press the ENTER key to program the time using the UP▲/DOWN▼ keys. In this case the time will be divided into sixteen stages. Press the ENTER key to program the distance. Press ENTER again to program the calories. Press START/STOP to start the exercise.

You can vary the exertion level during the exercise by pressing the UP▲/DOWN▼ keys.

PULSE MEASUREMENT INSTRUCTIONS – USE.-

PULSE Hand-grip.

On this model the pulse rate is measured by placing both hands on the sensors (R), located on the handlebar, as shown in Fig.2 and Fig 3.

When both hands are placed on the sensors the heart symbol on the right-hand side of the screen, marked PULSE, will begin to flash and after a few seconds a heart rate reading will be displayed.

If both hands are not placed correctly then the pulse function will not work.

If a «P» appears on the screen or the heart symbol does not flash, make

sure that both hands are placed correctly on the sensors.

TELEMETRIC PULSE RATE (0190469).-

The monitor is equipped to receive signals from a telemetric pulse measurement system.

The system comprises of a receiver (D) and a transmitter (chest band not included) Fig.6.

This telemetric pulse rate system takes precedence over the Hand-grip pulse rate system when both are used together.

(See telemetric pulse rate instruction book).

TEST MEASUREMENTS: FITNESS.-

This electronic device is equipped with a recovery test function. This offers you the advantage of being able to measure how long it takes your heart rate to recover after having finished the exercise. Upon finishing the exercise leave your hands on the pulse sensors (R) and press the «Recovery» button, this will start a one minute countdown. Only the Time and Pulse rate function read-outs will remain displayed. The electronic device will measure your pulse rate during this minute. The heart rate recovery time will be displayed on the Heart rate line.

If, at any time during this minute, you decide to abandon this test then press the «Recovery» button and this will take you back to the main screen.

When the minute is up, the electronic device will work out the difference and your fitness rating will be displayed up

on the screen: «F1, F2,..., F5, F6»; where «F1» is the best (fitness «Excellent») and «F6» the worst (fitness «Very Poor»).

Pressing the RECOVERY button will take you back to the main screen, where the functions will be in the same mode as when the test began.

The comparison between the worked heart rate and the recovery heart rate provides a fast, simple method of gauging how fit you are. Your fitness rating is a guideline that shows you how fast your heart recovers after physical exertion. If you exercise regularly then you will see your fitness rating improve.

The test does not work unless you have both hands placed on the sensors (R) (Hand-grips). In this case the message «F6» will appear on the screen at the end of the test.

iOS OPERATION (compatible iPhone, iPad and iPod Touch)

This monitor has an integrated Bluetooth 4.0 module.

Download a Pafers App from the App Store (Check compatible apps at the BH website: www.bhfitness.com). Turn Bluetooth to "ON" in settings on the iOS device.

Open the Pafers app to run it. When prompted by the app, select the appropriate BH Module from the list displayed on the Android device to pair.

ANDROID OPERATION (compatible Android devices)

This monitor has an integrated Bluetooth 4.0 module.

Download a Pafers App from Google Play (Check compatible apps at the BH website: www.bhfitness.com).

Turn Bluetooth to "ON" in settings on the Android device. Open the Pafers app to run it. When prompted by the app, select the appropriate BH Module from the list displayed on the Android device to pair.

TROUBLESHOOTING GUIDE.-

Problem: The display comes on but only the Time function works.

Solution:

a.- Make sure that the connection cable is connected.

Problem: Display segments of a function read-out are not visible or error messages for a particular function appear.

Solution:

a.- Unplug it from the 230 V mains socket for 15 seconds and then plug it

back in.

b.- If the above steps do not help then replace the electronic monitor.

Adaptor

Problem: The monitor does not switch on.

Solution:

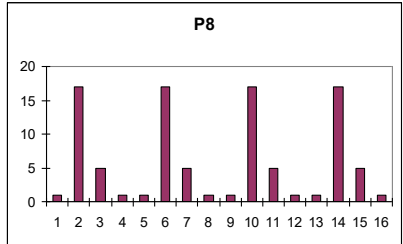
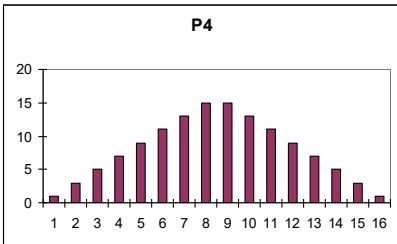
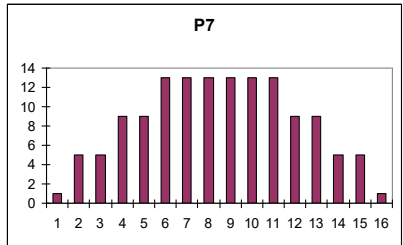
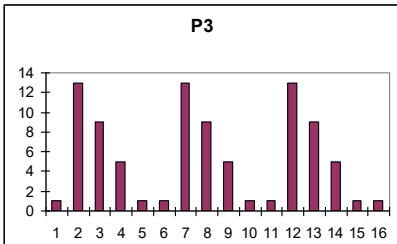
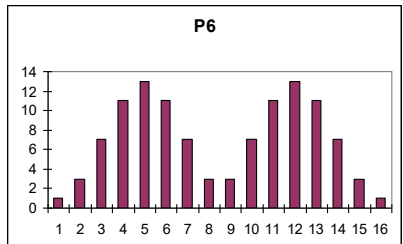
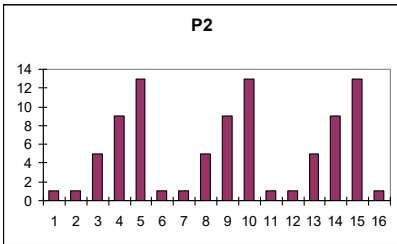
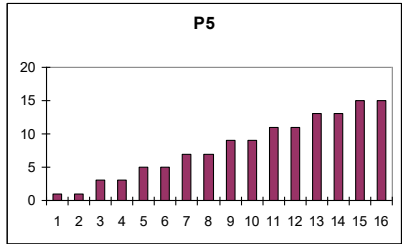
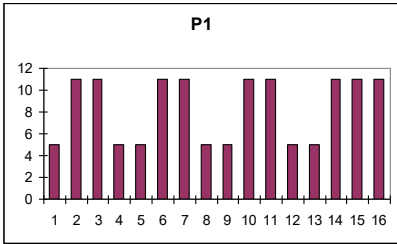
- a.- Check the 230 V mains connection
- b.- Check the output connection from the transformer to the machine.
- c.- Check the cable connections for the main post.

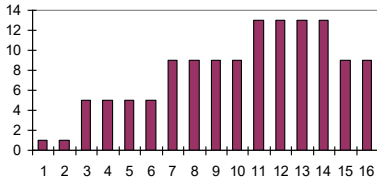
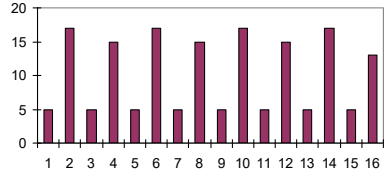
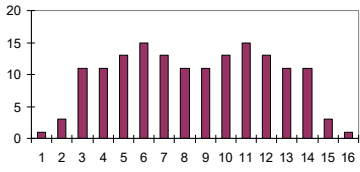
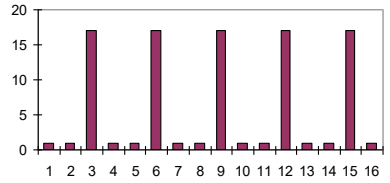
Avoid leaving the electronic monitor in direct sunlight as this might damage the liquid crystal display. Similarly, do not expose it to water or knocks.

Do not hesitate to get touch with the Technical Assistance Service if you have any queries by phoning customer services (see last page in manual)

**BH RESERVES THE RIGHT TO
MODIFY THE SPECIFICATIONS OF
ITS PRODUCTS WITHOUT PRIOR
NOTICE**

**(E) PERFILES DE LOS PROGRAMAS
(GB) PROGRAM PROFILES**



P9**P11****P10****P12**

BH FITNESS SPAIN

EXERCYCLE, S.L.
 (Manufacturer)
 P.O. BOX 195
 01080 VITORIA (SPAIN)
 Tel.: +34 945 29 02 58
 Fax: +34 945 29 00 49
 e-mail: sat@bhfitness.com
www.bhfitness.com

POST-VENTA

Tel: +34 945 292 012 /
 902 170 258
 Fax: +34 945 56 05 27
 e-mail: sat@bhfitness.com

BH FITNESS NORTH AMERICA

20155 Ellipse
 Foothill Ranch
 CA 92610
 Tel: + 1 949 206 0330
 Toll free: +1 866 325 2339
 Fax: +1 949 206 0013
 e-mail:
fitness@bhnorthamerica.com
www.bhnorthamerica.com

BH FITNESS ASIA

BH Asia Ltd.
 No.80, Jhongshan Rd.,
 Daya Dist.,
 Taichung City 42841,
 Taiwan. R.O.C.
 Tel.: +886 4 25609200
 Fax: +886 4 25609280
 E-mail: info@bhasia.com.tw

BH FITNESS PORTUGAL

MAQUINASPORT, APARELHOS
 DE DESPORTO, S.A.
 Rua do Caminho Branco Lote 8,
 ZI Oiã 3770-068 Oiã
 Oliveira do Bairro (PORTUGAL)
 Tel.: +351 234 729 510
 Fax: +351 234 729 519
 e-mail: info@bhfitness.pt

BH SERVICE PORTUGAL

Tel.: +351 234 729 510
 Fax: +351 234 729 519
 e-mail: info@bhfitness.pt

BH FITNESS MEXICO

BH Exercycle de México S.A. de
 CV
 Eje 132 / 136
 Zona Industrial, 2A Secc.
 78395 San Luis Potosí
 S:L:P: MÉXICO
 Tel.: +52 (444) 824 00 29
 Fax: +52 (444) 824 00 31
www.bhlatam.com.mx

BH FITNESS CHINA

BH China Co., Ltd.
 Block A, NO.68, Branch Lane
 455, Lane 822,
 Zhen Nan RD., Li Zi Yuan,
 Putuo, Shanghai 200331, P.R.C.
 Tel: +86-021-5284 6694
 Fax: +86-021-5284 6814
 e-mail: info@i-bh.cn

BH GERMANY GmbH

Grasstrasse 13
 45356 ESSEN
 GERMANY
 Tel: +49 2015 997018
 e-mail:
technik@bhgermany.com

BH FITNESS UK

Tel: 02037347554
 e-mail:
sales.uk@bhfitness.com

AFTER SALES – UK

Tel.: 02074425525
 e-mail:
service.uk@bhfitness.com

BH FITNESS FRANCE

SAV FRANCE
 Tel : +33 0810 000 301
 Fax : +33 0810 000 290
savfrance@bhfitness.com

BH SE RESERVA EL DERECHO A MODIFICAR LAS ESPECIFICACIONES DE SUS PRODUCTOS SIN PREVIO AVISO.

SPECIFICATIONS MAY BE CHANGED WITHOUT PRIOR NOTICE DUE TO OUR PROGRAMME OF CONTINUOUS PRODUCT DEVELOPMENT.

BH SE RÉSERVE LE DROIT DE MODIFIER LES SPECIFICATIONS DE SES PRODUITS SANS PRÉAVIS.

BH BEHALT SICH DAS RECHT VOR, ÄNDERUNGEN DER MODELL-ANGABEN OHRE VORHERIGE ANKÜNDIGUNG VORZUNEHMEN.

DATI TECNICI E COMMERCIALI RELATIVI AGLI ARTICOLI DEL PRESENTE CATALOGO POSSONO ESSERE SOGGETTI A VARIAZIONI SENZA ALCUN PRAVVISIO.

BH SE RESERVA O DIREITO A MODIFICAÇÃO ESPECIFICAÇÕES DOS SEUS PRODUCTOS SEM PRÉVIO AVISO.

DOOR KONSTANTE PRODUKTVERNIEUWING EN VERBETERING HOUDEN WIJ ONS HET RECHT VAN WIJZIGING VOOR ZONDER VOORAFGAAND BERICHT.